

LKS系列 105°C 2000 小时

- 符合 RoHS 要求。
- 105°C 2000 小时系列。
- 可用于开关电源, 伺服, 变频器, 空调, 滤波电路, 激光点焊机, 消费类电子, 印刷电路板等一般工业品。

产品说明

项目	特性							
使用温度范围	-40°C~+105°C				-25°C~+105°C			
额定电压 (WV/V)	16V~450V				460V~600V			
静电容量 (CAP/C)	39~100000							
静电容量允许偏差 (CAP/C)	±20% (25°C, 120Hz)							
漏电流 LC/I (25°C, 120Hz)	LC≤0.01CV (uA) 或 1.5mA 取小值 (25°C, 5分钟) C= 标称静电容量 (uF), V= 额定电压 (V)							
损失角正切 DF/tan δ (25°C, 120Hz)	U _R (V)	10~16	25~35	50	63	80~100	160~450	500~550
	DF	0.5	0.4	0.3	0.25	0.2	0.15	0.2
温度特性 (120Hz时阻抗比)	UR (V)			10	16~100	160~200	250~400	450~700
	Z(-25°C/Z(+25°C))			4				
	Z(-40°C/Z(+25°C))			18	15	10	8	-
温度特性 (120Hz时容量比)	C(-40°C/C(+25°C))≥0.6							
	C(-25°C/C(+25°C))≥0.7							

	使用寿命		标准寿命	耐久性	高温贮存
时间	4000h	>180000h	2000h	3000h	1000h
漏电流	额定规格值以内		额定规格值以内	额定规格值以内	额定规格值以内
容量变化率	初始值的±30%以内		初始值的±20%以内	初始值的±20%以内	初始值的±20%以内
损失角正切值	额定规格值的300%以内		额定规格值的200%以内	额定规格值的200%以内	额定规格值的200%以内
环境条件: 应用电压	UR	UR	UR	UR	UR=0
应用电流	IR	1.2×IR	IR	IR=0	IR=0
应用温度	105°C	40°C	105°C	105°C	105°C

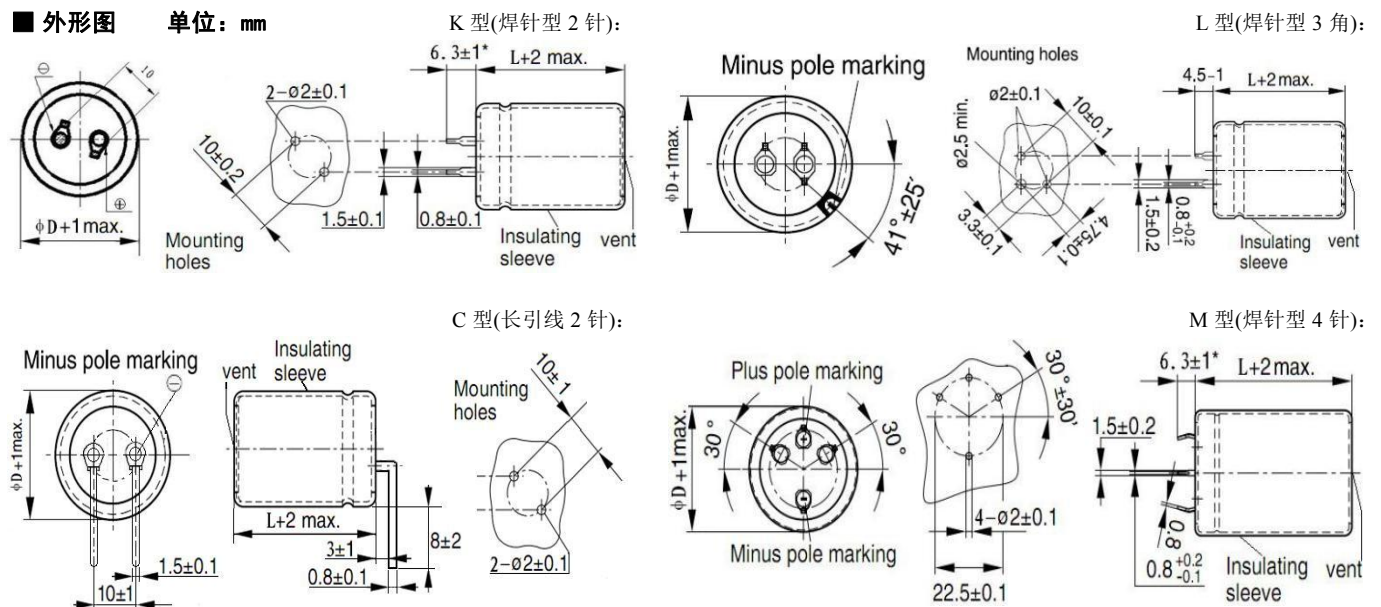
施加额定工作电压UR60分钟, 经恢复24小时后进行测试。

纹波电流修正系数

UR (V)	温度°C				频率
	40	55	85	105	
<160	2.1	1.8	1.5	1.0	50/60Hz
≥160	2.7	2.5	1.7	1.0	120Hz
					1KHz
					10KHz
					≥50KHz

铝电解电容由于在纹波电流叠加时自我发热、温度上升而老化, 使用温度上升会减少产品寿命, 要想保持产品寿命, 请在使用过程中降低纹波电流。

外形图 单位: mm



■ LKS产品规格表

WV (V.DC)	CAP 25°C, 120Hz	DF 25°C, 120Hz	Max ESR 25°C, 120Hz	ESR(ry p.) 25°C, 120Hz	Size ΦD×L	产品编码P/N	
(V.DC)	(μF)	-	(mΩ)	(mΩ)	(mm)	-	
16 1C (20)	6800	0.5	105	70	22 x 25	LKS1C682KP025***	
		10000	0.5	69	46	22 x 30	LKS1C103KP030***
			0.5	69	46	25 x 25	LKS1C103KQ025***
	12000	0.5	59	39	22 x 35	LKS1C123KP035***	
		0.5	59	39	25 x 30	LKS1C123KQ030***	
		0.5	59	39	30 x 25	LKS1C123KR025***	
	15000	0.5	47	31	22 x 40	LKS1C153KP040***	
		0.5	47	31	25 x 35	LKS1C153KQ035***	
	18000	0.5	39	26	22 x 45	LKS1C183KP045***	
		0.5	39	26	25 x 40	LKS1C183KQ040***	
		0.5	39	26	30 x 30	LKS1C183KR030***	
		0.5	39	26	35 x 25	LKS1C183KS025***	
	22000	0.5	32	21	25 x 45	LKS1C223KQ045***	
		0.5	32	21	30 x 35	LKS1C223KR035***	
	27000	0.5	26	17	25 x 50	LKS1C273KQ050***	
		0.5	26	17	30 x 40	LKS1C273KR040***	
		0.5	26	17	35 x 30	LKS1C273KS030***	
		0.4	21	14	30 x 45	LKS1C333KR045***	
	33000	0.4	21	14	35 x 35	LKS1C333KS035***	
		39000	0.4	18	12	30 x 50	LKS1C393KR050***
0.4	18		12	35 x 40	LKS1C393KS040***		
47000	0.4	15	10	35 x 45	LKS1C473KS045***		
25 1E (32)	4700	0.4	120	80	22 x 25	LKS1E472KP025***	
		6800	0.4	83	55	22 x 30	LKS1E682KP030***
	0.4		83	55	25 x 25	LKS1E682KQ025***	
	8200	0.4	68	45	22 x 35	LKS1E822KP035***	
		0.4	68	45	25 x 30	LKS1E822KQ030***	
		0.4	68	45	30 x 25	LKS1E822KR025***	
	10000	0.4	56	37	22 x 40	LKS1E103KP040***	
		0.4	56	37	25 x 35	LKS1E103KQ035***	
	12000	0.4	47	31	22 x 45	LKS1E123KP045***	
		0.4	47	31	25 x 40	LKS1E123KQ040***	
		0.4	47	31	30 x 30	LKS1E123KR030***	
		0.4	47	31	35 x 25	LKS1E123KS025***	
	15000	0.4	38	25	25 x 45	LKS1E153KQ045***	
		0.4	38	25	30 x 35	LKS1E153KR035***	
		0.4	38	25	35 x 30	LKS1E153KS030***	
	18000	0.4	32	21	25 x 50	LKS1E183KQ050***	
		0.4	32	21	30 x 40	LKS1E183KR040***	
	22000	0.4	26	17	30 x 45	LKS1E223KR045***	
		0.4	26	17	35 x 35	LKS1E223KS035***	
	27000	0.4	21	14	35 x 45	LKS1E273KS045***	
33000	0.4	17	11	35 x 50	LKS1E333KS050***		

WV (V.DC)	CAP 25°C, 120Hz	DF 25°C, 120Hz	Max ESR 25°C, 120Hz	ESR(ry p.) 25°C, 120Hz	Size ΦD×L	产品编码P/N
(V.DC)	(μF)	-	(mΩ)	(mΩ)	(mm)	-
35 1V (44)	3300	0.4	150	100	22 x 35	LKS1V332KP035***
		3900	0.4	125	83	22 x 40
	4700	0.4	104	69	25 x 30	LKS1V472KQ030***
		5600	0.4	87	58	22 x 50
	0.4		87	58	25 x 40	LKS1V562KQ040***
	6800	0.4	72	48	22 x 50	LKS1V682KP050***
		0.4	72	48	25 x 35	LKS1V682KQ035***
	8200	0.4	60	40	22 x 50	LKS1V822KP050***
		0.4	60	40	25 x 40	LKS1V822KQ040***
		0.4	60	40	30 x 35	LKS1V822KR035***
		0.4	60	40	35 x 30	LKS1V822KS030***
	10000	0.4	50	33	25 x 40	LKS1V103KQ040***
		0.4	50	33	30 x 35	LKS1V103KR035***
	12000	0.4	41	27	25 x 50	LKS1V123KQ050***
		0.4	41	27	30 x 40	LKS1V123KR040***
		0.3	41	27	35 x 30	LKS1V123KS030***
	15000	0.3	33	22	30 x 45	LKS1V153KR045***
		0.3	33	22	35 x 35	LKS1V153KS035***
	18000	0.3	27	18	35 x 40	LKS1V183KS040***
		22000	0.3	23	15	35 x 45
50 1H (63)	1800	0.3	233	155	22 x 25	LKS1H182KP025***
		2200	0.3	191	127	22 x 30
	2700	0.3	155	103	22 x 30	LKS1H272KP030***
		0.3	155	103	25 x 25	LKS1H272KQ025***
	3300	0.3	126	84	22 x 35	LKS1H332KP035***
		0.3	126	84	25 x 30	LKS1H332KQ030***
	3900	0.3	108	72	22 x 40	LKS1H392KP040***
		0.3	108	72	25 x 35	LKS1H392KQ035***
		0.3	108	72	30 x 25	LKS1H392KR025***
	4700	0.3	89	59	22 x 45	LKS1H472KP045***
		0.3	89	59	30 x 30	LKS1H472KR030***
		0.3	89	59	35 x 25	LKS1H472KS025***
	5600	0.3	75	50	22 x 50	LKS1H562KP050***
		6800	0.3	75	50	25 x 40
	0.3		75	50	30 x 35	LKS1H562KR035***
	8200	0.3	62	41	22 x 45	LKS1H682MP045***
		0.3	62	41	30 x 40	LKS1H682KR040***
		0.3	62	41	35 x 30	LKS1H682KS030***
	10000	0.3	51	34	30 x 45	LKS1H822KR045***
		0.3	51	34	35 x 35	LKS1H822KS035***
12000	0.3	42	28	30 x 50	LKS1H103KR050***	
	0.3	42	28	35 x 40	LKS1H103KS040***	
12000	0.3	35	23	35 x 45	LKS1H123KS045***	

WV (V.DC)	CAP 25°C, 120Hz	DF 25°C, 120Hz	Max ESR 25°C, 120Hz	ESR(ry p.) 25°C, 120Hz	Size ΦD×L	产品编码P/N
(V.DC)	(μF)	-	(mΩ)	(mΩ)	(mm)	-
63 1J (79)	1200	0.3	233	155	22 x 25	LKS1J122KP025***
	1800	0.3	155	103	22 x 30	LKS1J182KP030***
		0.3	155	103	25 x 25	LKS1J182KQ025***
	2200	0.3	126	84	22 x 35	LKS1J222KP035***
		0.3	126	84	25 x 30	LKS1J222KQ030***
	2700	0.3	104	69	22 x 40	LKS1J272KP040***
		0.3	104	69	25 x 35	LKS1J272KQ035***
		0.3	104	69	30 x 25	LKS1J272KR025***
	3300	0.3	84	56	22 x 50	LKS1J332KP050***
		0.3	84	56	25 x 40	LKS1J332KQ040***
		0.25	84	56	30 x 30	LKS1J332KR030***
		0.25	84	56	35 x 25	LKS1J332KS025***
	3900	0.25	72	48	25 x 45	LKS1J392KQ045***
		0.25	72	48	30 x 35	LKS1J392KR035***
	4700	0.25	60	40	25 x 50	LKS1J472KQ050***
		0.25	60	40	30 x 40	LKS1J472KR040***
		0.25	60	40	35 x 30	LKS1J472KS030***
	5600	0.25	50	33	30 x 45	LKS1J562KR045***
		0.25	50	33	35 x 35	LKS1J562KS035***
	6800	0.25	41	27	25 x 50	LKS1J682KQ050***
		0.25	41	27	35 x 40	LKS1J682KS040***
	8200	0.25	35	23	35 x 45	LKS1J822KS045***
	10000	0.25	29	19	35 x 50	LKS1J103KS050***
	80 1K (100)	820	0.25	330	220	22 x 25
1000		0.25	280	185	22 x 25	LKS1K102KP025***
1200		0.25	233	155	22 x 30	LKS1K122KP030***
		0.25	233	155	25 x 25	LKS1K122KQ025***
1500		0.25	188	125	22 x 35	LKS1K152KP035***
		0.25	188	125	25 x 30	LKS1K152KQ030***
1800		0.25	155	103	22 x 40	LKS1K182KP040***
		0.25	155	103	30 x 25	LKS1K182KR025***
2200		0.25	126	84	25 x 35	LKS1K222KQ035***
		0.25	126	84	30 x 30	LKS1K222KR030***
		0.25	126	84	35 x 25	LKS1K222KS025***
2700		0.25	104	69	25 x 45	LKS1K272KQ045***
		0.25	104	69	30 x 35	LKS1K272KR035***
3300		0.25	84	56	30 x 40	LKS1K332KR040***
		0.25	84	56	35 x 30	LKS1K332KS030***
3900		0.25	72	48	30 x 45	LKS1K392KR045***
	0.25	72	48	35 x 35	LKS1K392KS035***	
4700	0.25	60	40	30 x 50	LKS1K472KR050***	
	0.25	60	40	35 x 40	LKS1K472KS040***	
5600	0.25	50	33	35 x 45	LKS1K562KS045***	
6800	0.25	41	27	35 x 50	LKS1K682KS050***	

WV (V.DC)	CAP 25°C, 120Hz	DF 25°C, 120Hz	Max ESR 25°C, 120Hz	ESR(ry p.) 25°C, 120Hz	Size ΦD×L	产品编码P/N	
(V.DC)	(μF)	-	(mΩ)	(mΩ)	(mm)	-	
100 2A (125)	560	0.25	495	330	22 x 25	LKS2A561KP025***	
	820	0.25	338	225	22 x 30	LKS2A821KP030***	
		0.25	338	225	25 x 25	LKS2A821KQ025***	
	1000	0.25	279	186	22 x 35	LKS2A102KP035***	
		0.25	279	186	25 x 30	LKS2A102KQ030***	
	1200	0.2	233	155	25 x 35	LKS2A122KQ035***	
		0.2	233	155	30 x 25	LKS2A122KR025***	
	1500	0.2	186	124	25 x 40	LKS2A152KQ040***	
		0.2	186	124	30 x 30	LKS2A152KR030***	
		0.2	186	124	35 x 25	LKS2A152KS025***	
	1800	0.2	155	103	25 x 45	LKS2A182KQ045***	
		0.2	155	103	30 x 35	LKS2A182KR035***	
	2200	0.2	126	84	30 x 40	LKS2A222KR040***	
		0.2	126	84	35 x 30	LKS2A222KS030***	
	2700	0.2	104	69	30 x 45	LKS2A272KR045***	
		0.2	104	69	35 x 35	LKS2A272KS035***	
	3300	0.2	84	56	30 x 50	LKS2A332KR050***	
		0.2	84	56	35 x 40	LKS2A332KS040***	
	3900	0.2	72	48	35 x 45	LKS2A392KS045***	
	4700	0.2	60	40	35 x 50	LKS2A472KS050***	
	160 2C (200)	330	0.2	630	420	22 x 25	LKS2C331KP025***
		390	0.2	533	355	22 x 30	LKS2C391KP030***
		470	0.2	443	295	22 x 35	LKS2C471KP035***
			0.2	443	295	25 x 25	LKS2C471KQ025***
560		0.2	374	249	22 x 40	LKS2C561KP040***	
		0.2	374	249	25 x 30	LKS2C561KQ030***	
680		0.2	308	205	22 x 45	LKS2C681KP045***	
		0.2	308	205	25 x 35	LKS2C681KQ035***	
		0.2	308	205	30 x 25	LKS2C681KR025***	
820		0.2	255	170	22 x 50	LKS2C821KP050***	
		0.2	255	170	25 x 40	LKS2C821KQ040***	
		0.2	255	170	30 x 30	LKS2C821KR030***	
		0.2	255	170	35 x 25	LKS2C821KS025***	
1000		0.2	209	139	25 x 45	LKS2C102KQ045***	
		0.2	209	139	30 x 35	LKS2C102KR035***	
1200		0.2	174	116	25 x 50	LKS2C122KQ050***	
	0.2	174	116	30 x 40	LKS2C122KR040***		
	0.2	174	116	35 x 30	LKS2C122KS030***		
1500	0.2	140	93	30 x 45	LKS2C152KR045***		
	0.2	140	93	35 x 35	LKS2C152KS035***		
1800	0.2	116	77	35 x 45	LKS2C182KS045***		
2200	0.2	95	63	35 x 50	LKS2C222KS050***		
2700	0.2	77	51	35 x 55	LKS2C222KS055***		
3300	0.2	63	42	35 x 60	LKS2C332KS060***		

WV (V.DC)	CAP 25°C, 120Hz	DF 25°C, 120Hz	Max ESR 25°C, 120Hz	ESR(ty p.) 25°C, 120Hz	Size ΦD×L	产品编码P/N
(V.DC)	(μF)	-	(mΩ)	(mΩ)	(mm)	-
180 2K (225)	270	0.2	773	515	22 x 25	LKS2K271KP025***
	330	0.2	630	420	22 x 30	LKS2K331KP030***
	390	0.2	533	355	25 x 25	LKS2K391KQ025***
	470	0.2	443	295	22 x 35	LKS2K471KP035***
		0.2	443	295	25 x 30	LKS2K471KQ030***
	560	0.2	374	249	25 x 35	LKS2K561KQ035***
		0.2	374	249	30 x 25	LKS2K561KR025***
	680	0.2	308	205	30 x 30	LKS2K681KR030***
		0.2	308	205	35 x 25	LKS2K681KS025***
	820	0.2	255	170	25 x 45	LKS2K821KQ045***
		0.2	255	170	30 x 35	LKS2K821KR035***
	1000	0.2	209	139	25 x 50	LKS2K102KQ050***
		0.2	209	139	30 x 40	LKS2K102KR040***
		0.15	209	139	35 x 30	LKS2K102KS030***
	1200	0.15	174	116	30 x 45	LKS2K122KR045***
		0.15	174	116	35 x 35	LKS2K122KS035***
			0.15	140	93	30 x 50
	1500	0.15	140	93	35 x 40	LKS2K152KS040***
		1800	0.15	116	77	35 x 45
	2200	0.15	95	63	35 x 50	LKS2K222KS050***
2700	0.15	78	52	35 x 60	LKS2K272KS060***	
200 2D (250)	220	0.15	945	630	22 x 25	LKS2D221KP025***
	270	0.15	773	515	22 x 30	LKS2D271KP030***
	330	0.15	630	420	22 x 30	LKS2D331KP030***
		0.15	630	420	25 x 25	LKS2D331KQ025***
	390	0.15	533	355	22 x 35	LKS2D391KP035***
	470	0.15	444	296	22 x 40	LKS2D471KP040***
		0.15	444	296	25 x 30	LKS2D471KQ030***
		0.15	444	296	30 x 25	LKS2D471KR025***
	560	0.15	374	249	22 x 45	LKS2D561KP045***
		0.15	374	249	25 x 35	LKS2D561KQ035***
	680	0.15	308	205	22 x 50	LKS2D681KP050***
		0.15	308	205	25 x 40	LKS2D681KQ040***
		0.15	308	205	30 x 30	LKS2D681KR030***
		0.15	308	205	35 x 25	LKS2D681KS025***
	820	0.15	255	170	30 x 35	LKS2D821KR035***
		0.15	255	170	35 x 30	LKS2D821KS030***
	1000	0.15	209	139	30 x 45	LKS2D102KR045***
		0.15	209	139	35 x 35	LKS2D102KS035***
	1200	0.15	174	116	30 x 50	LKS2D122KR050***
		0.15	174	116	35 x 40	LKS2D122KS040***
1500	0.15	140	93	25 x 60	LKS2D152MQ060***	
1800	0.15	116	77	35 x 50	LKS2D182KS050***	
2200	0.15	95	63	35 x 60	LKS2D222KS060***	

WV (V.DC)	CAP 25°C, 120Hz	DF 25°C, 120Hz	Max ESR 25°C, 120Hz	ESR(ty p.) 25°C, 120Hz	Size ΦD×L	产品编码P/N
(V.DC)	(μF)	-	(mΩ)	(mΩ)	(mm)	-
250 2E (300)	180	0.15	1155	770	22 x 25	LKS2E181KP025***
	220	0.15	945	630	22 x 30	LKS2E221KP030***
		0.15	945	630	25 x 25	LKS2E221KQ025***
	270	0.15	773	515	22 x 35	LKS2E271KP035***
	330	0.15	633	422	22 x 40	LKS2E331KP040***
		0.15	633	422	25 x 30	LKS2E331KQ030***
		0.15	633	422	30 x 25	LKS2E331KR025***
	390	0.15	536	357	22 x 45	LKS2E391KP045***
		0.15	536	357	25 x 35	LKS2E391KQ035***
	470	0.15	444	296	22 x 50	LKS2E471KP050***
		0.15	444	296	25 x 40	LKS2E471KQ040***
		0.15	444	296	30 x 30	LKS2E471KR030***
		0.15	444	296	35 x 25	LKS2E471KS025***
	560	0.15	374	249	25 x 45	LKS2E561KQ045***
		0.15	355	249	30 x 35	LKS2E561KR035***
		0.15	355	249	35 x 30	LKS2E561KS030***
	680	0.15	293	205	25 x 50	LKS2E681KQ050***
		0.15	293	205	30 x 40	LKS2E681KR040***
	820	0.15	243	170	30 x 45	LKS2E821KR045***
		0.15	243	170	35 x 35	LKS2E821KS035***
1000	0.15	199	139	30 x 50	LKS2E102KR050***	
	0.15	199	139	35 x 40	LKS2E102KS040***	
1200	0.15	166	116	35 x 45	LKS2E122KS045***	
1500	0.15	133	93	35 x 50	LKS2E152KS050***	
1800	0.15	111	77	35 x 60	LKS2E182KS060***	
315 2F (365)	100	0.15	1900	1090	22 x 25	LKS2F101KP025***
	120	0.15	1659	912	22 x 30	LKS2F121KP030***
	150	0.15	1327	730	22 x 35	LKS2F151KP035***
		0.15	1327	730	25 x 25	LKS2F151KQ025***
	180	0.15	1106	608	22 x 40	LKS2F181KP040***
		0.15	1106	608	25 x 30	LKS2F181KQ030***
	220	0.15	905	498	25 x 35	LKS2F221KQ035***
		0.15	905	498	30 x 30	LKS2F221KR030***
	270	0.15	737	406	25 x 40	LKS2F271KQ040***
		0.15	737	406	30 x 35	LKS2F271KR035***
	330	0.15	603	332	25 x 45	LKS2F331KQ045***
		0.15	603	332	30 x 40	LKS2F331KR040***
	390	0.15	510	281	30 x 45	LKS2F391KR045***
		0.15	510	281	35 x 35	LKS2F391KS035***
	470	0.15	424	233	35 x 35	LKS2F471KS035***
560	0.15	355	196	35 x 40	LKS2F561KS040***	
680	0.15	293	161	35 x 45	LKS2F681KS045***	
820	0.15	242	133	35 x 50	LKS2F821KS050***	
1000	0.15	199	109	35 x 55	LKS2F102KS055***	

WV (V.DC)	CAP 25°C, 120Hz	DF 25°C, 120Hz	Max ESR 25°C, 120Hz	ESR(ry p.) 25°C, 120Hz	Size ΦD×L	产品编码P/N
(V.DC)	(μF)	-	(mΩ)	(mΩ)	(mm)	-
350 2V(400)	68	0.15	2927	1610	22 x 25	LKS2V680KP025***
	100	0.15	1990	1095	22 x 30	LKS2V101KP030***
		0.15	1990	1095	25 x 25	LKS2V101KQ025***
	120	0.15	1659	912	22 x 35	LKS2V121KP035***
	150	0.15	1327	730	22 x 40	LKS2V151KP040***
		0.15	1327	730	25 x 30	LKS2V151KQ030***
		0.15	1327	730	30 x 25	LKS2V151KR025***
	180	0.15	1106	608	22 x 45	LKS2V181KP045***
		0.15	1106	608	25 x 35	LKS2V181KQ035***
		0.15	1106	608	30 x 30	LKS2V181KR030***
	220	0.15	905	498	22 x 50	LKS2V221KP050***
		0.15	905	498	25 x 40	LKS2V221KQ040***
		0.15	905	498	35 x 25	LKS2V221KS025***
	270	0.15	737	406	25 x 50	LKS2V271KQ050***
		0.15	737	406	30 x 35	LKS2V271KR035***
		0.15	737	406	35 x 30	LKS2V271KS030***
	330	0.15	603	332	30 x 45	LKS2V331KR045***
		0.15	603	332	35 x 35	LKS2V331KS035***
	390	0.15	510	281	30 x 50	LKS2V391KR050***
		0.15	510	281	35 x 40	LKS2V391KS040***
470	0.15	424	233	35 x 45	LKS2V471KS045***	
560	0.15	355	196	35 x 50	LKS2V561KS050***	
680	0.15	293	161	35 x 55	LKS2V681KS055***	
820	0.15	242	133	35 x 60	LKS2V821KS060***	
400 2G(450)	82	0.15	2430	1945	22 x 25	LKS2G820KP025***
	100	0.15	1995	1590	22 x 30	LKS2G101KP030***
		0.15	1995	1590	25 x 25	LKS2G101KQ025***
	120	0.15	1660	1330	22 x 35	LKS2G121KP035***
		0.15	1660	1330	25 x 30	LKS2G121KQ030***
		0.15	1660	1330	30 x 25	LKS2G121KR025***
	150	0.15	1330	1065	22 x 40	LKS2G151KP040***
		0.15	1330	1065	25 x 30	LKS2G151KQ030***
		0.15	1330	1065	30 x 25	LKS2G151KR025***
	180	0.15	1110	890	22 x 40	LKS2G181KP040***
		0.15	1110	890	25 x 30	LKS2G181KQ030***
		0.15	1110	890	22 x 45	LKS2G181KP045***
		0.15	1110	890	30 x 30	LKS2G181KR030***
		0.15	1110	890	35 x 25	LKS2G181KS025***
	220	0.15	910	730	22 x 50	LKS2G221KP050***
		0.15	910	730	25 x 45	LKS2G221KQ045***
		0.15	910	730	30 x 30	LKS2G221KR030***
		0.15	910	730	30 x 35	LKS2G221KR035***
		0.15	910	730	35 x 30	LKS2G221KS030***

WV (V.DC)	CAP 25°C, 120Hz	DF 25°C, 120Hz	Max ESR 25°C, 120Hz	ESR(ry p.) 25°C, 120Hz	Size ΦD×L	产品编码P/N
(V.DC)	(μF)	-	(mΩ)	(mΩ)	(mm)	-
400 2G(450)	270	0.15	740	600	22 x 50	LKS2G271KP050***
		0.15	740	600	25 x 45	LKS2G271KQ045***
		0.15	740	600	30 x 35	LKS2G271KR035***
		0.15	740	600	30 x 45	LKS2G271KR045***
		0.15	740	600	35 x 30	LKS2G271KS030***
		0.15	740	600	35 x 35	LKS2G271KS035***
	330	0.15	610	460	22 x 60	LKS2G331KP060***
		0.15	610	460	25 x 55	LKS2G331KQ055***
		0.15	610	460	30 x 60	LKS2G331KR060***
		0.15	610	460	35 x 35	LKS2G331KS035***
	390	0.15	515	415	22 x 60	LKS2G391KP060***
		0.15	515	415	25 x 50	LKS2G391KQ050***
		0.15	515	415	30 x 40	LKS2G391MR040***
	470	0.15	515	415	35 x 35	LKS2G391KS035***
		0.15	425	345	22 x 70	LKS2G471KP070***
		0.15	425	345	25 x 60	LKS2G471KQ060***
		0.15	425	345	30 x 45	LKS2G471KR045***
		0.15	425	345	30 x 40	LKS2G471MR040***
	560	0.15	425	345	30 x 60	LKS2G471KR060***
		0.15	425	345	35 x 45	LKS2G471KS045***
		0.15	360	290	22 x 90	LKS2G561KP090***
		0.15	360	290	25 x 70	LKS2G561KQ070***
		0.15	360	290	30 x 50	LKS2G561MR050***
	680	0.15	360	290	35 x 50	LKS2G561KS050***
		0.15	360	290	35 x 45	LKS2G561KS045***
		0.15	350	270	30 x 50	LKS2G681KR050***
		0.15	350	270	30 x 70	LKS2G681KR070***
		0.15	350	270	35 x 45	LKS2G681KS045***
	820	0.15	350	270	35 x 50	LKS2G681KS050***
		0.15	342	260	30 x 60	LKS2G821KR060***
		0.15	342	260	30 x 80	LKS2G821KR080***
		0.15	342	260	35 x 50	LKS2G821KS050***
		0.15	342	260	35 x 55	LKS2G821KS055***
	1000	0.15	342	260	35 x 55	LKS2G821KS055***
		0.15	342	250	30 x 70	LKS2G821LR070***
		0.15	200	117	25 x 100	LKS2G102KQ100***
		0.15	200	117	30 x 80	LKS2G102KR080***
		0.15	200	117	35 x 55	LKS2G102KS055***
		0.15	200	117	35 x 60	LKS2G102KS060***
		0.15	200	117	35 x 65	LKS2G102KS065***
0.15		200	117	35 x 70	LKS2G102KS070***	
0.15		200	117	35 x 75	LKS2G102KS075***	
0.15	200	117	40 x 50	LKS2G102KB050***		
0.15	200	117	45 x 50	LKS2G102KV050***		

WV (V.DC)	CAP 25°C, 120Hz	DF 25°C, 120Hz	Max ESR 25°C, 120Hz	ESR(ry p.) 25°C, 120Hz	Size ΦD×L	产品编码P/N
(V.DC)	(μF)	-	(mΩ)	(mΩ)	(mm)	-
400 2G (450)	1200	0.15	180	105	30 x 100	LKS2G122KR100***
		0.15	180	105	35 x 60	LKS2G122KS060***
		0.15	180	105	35 x 65	LKS2G122KS065***
		0.15	180	105	35 x 70	LKS2G122KS070***
		0.15	180	105	35 x 80	LKS2G122KS080***
		0.15	180	105	35 x 85	LKS2G122KS085***
		0.15	180	105	40 x 50	LKS2G122KB050***
		0.15	180	105	40 x 60	LKS2G122KB060***
		0.15	180	105	40 x 70	LKS2G122KB070***
		0.15	180	105	40 x 80	LKS2G122KB080***
		0.15	180	105	45 x 50	LKS2G122KV050***
	1500	0.15	160	100	35 x 75	LKS2G152KS075***
		0.15	160	100	35 x 80	LKS2G152KS080***
		0.15	160	100	35 x 85	LKS2G152KS085***
		0.15	160	100	35 x 90	LKS2G152KS090***
		0.15	160	100	35 x 100	LKS2G152KS100***
		0.15	160	100	40 x 70	LKS2G152MB070***
		0.15	160	100	45 x 70	LKS2G152KV070***
		0.15	160	100	45 x 75	LKS2G152KV075***
	1800	0.15	140	90	35 x 85	LKS2G182KS085***
		0.15	140	90	35 x 90	LKS2G182MS090***
		0.15	140	90	35 x 95	LKS2G182KS095***
		0.15	140	90	35 x 100	LKS2G182KS100***
		0.15	140	90	40 x 80	LKS2G182KB080***
		0.15	140	90	40 x 85	LKS2G182KB085***
		0.15	140	90	40 x 90	LKS2G182KB090***
		0.15	140	90	40 x 100	LKS2G182KB100***
		0.15	140	90	45 x 70	LKS2G182KV070***
	2200	0.15	120	85	35 x 90	LKS2G222MS090***
		0.15	120	85	35 x 100	LKS2G222KS100***
		0.15	120	85	40 x 80	LKS2G222KB080***
		0.15	120	85	40 x 85	LKS2G222KB085***
		0.15	120	85	40 x 90	LKS2G222KB090***
		0.15	120	85	45 x 70	LKS2G222KV070***
	2500	0.15	110	80	40 x 90	LKS2G252KB090***
		0.15	110	80	45 x 80	LKS2G252KV080***
	2700	0.15	100	70	40 x 100	LKS2G272KB100***
		0.15	100	70	42 x 90	LKS2G272KT090***
		0.15	100	70	45 x 80	LKS2G272KV080***
	3300	0.15	90	60	40 x 100	LKS2G332KB100***
		0.15	90	60	42 x 100	LKS2G332KT100***
		0.15	90	60	45 x 90	LKS2G332KV090***

WV (V.DC)	CAP 25°C, 120Hz	DF 25°C, 120Hz	Max ESR 25°C, 120Hz	ESR(ry p.) 25°C, 120Hz	Size ΦD×L	产品编码P/N
(V.DC)	(μF)	-	(mΩ)	(mΩ)	(mm)	-
450 2W (500)	68	0.15	2930	2345	22 x 30	LKS2W680KP030***
		82	0.15	2430	1945	25 x 35
	100	0.15	1995	1600	22 x 35	LKS2W101KP035***
		0.15	1995	1600	25 x 30	LKS2W101LQ030***
	120	0.15	1660	1330	22 x 40	LKS2W121KP040***
		0.15	1660	1330	25 x 35	LKS2W121KQ035***
		0.15	1330	1070	30 x 30	LKS2W121KR030***
		0.15	1330	1070	35 x 25	LKS2W121KS025***
	150	0.15	1330	1070	22 x 40	LKS2W151KP040***
		0.15	1330	1070	22 x 45	LKS2W151KP045***
		0.15	1330	1070	25 x 35	LKS2W151KQ035***
		0.15	1110	895	25 x 40	LKS2W151KQ040***
		0.15	1110	895	30 x 30	LKS2W151KR030***
		0.15	1110	895	30 x 35	LKS2W151KR035***
	220	0.15	915	730	35 x 25	LKS2W151KS025***
		0.15	915	730	35 x 30	LKS2W151KS030***
		0.15	915	730	25 x 50	LKS2W221KQ050***
		0.15	915	730	30 x 30	LKS2W221MR030***
	270	0.15	915	730	35 x 30	LKS2W221KS030***
		0.15	740	590	25 x 50	LKS2W271KQ050***
		0.15	610	490	35 x 35	LKS2W271KS035***
	330	0.15	610	490	25 x 55	LKS2W331KQ055***
		0.15	610	490	30 x 35	LKS2W331MR035***
		0.15	520	415	35 x 40	LKS2W331MS040***
	390	0.15	520	415	30 x 50	LKS2W391KR050***
		0.15	520	415	35 x 35	LKS2W391KS035***
	470	0.15	430	342	25 x 60	LKS2W471KQ060***
		0.15	430	342	30 x 50	LKS2W471KR050***
		0.15	360	320	35 x 50	LKS2W471MS050***
	560	0.15	360	320	25 x 70	LKS2W561KQ070***
		0.15	360	320	30 x 60	LKS2W561KR060***
	680	0.15	320	260	35 x 50	LKS2W561KS050***
0.15		320	260	30 x 70	LKS2W681KR070***	
820	0.15	320	260	35 x 50	LKS2W681KS050***	
	0.15	320	260	30 x 80	LKS2W821KR080***	
1000	0.15	320	260	35 x 60	LKS2W821KS060***	
	0.15	300	240	30 x 90	LKS2W102KR090***	
1500	0.15	300	240	35 x 70	LKS2W102KS070***	
	0.15	280	220	35 x 90	LKS2W152KS090***	
	0.15	260	200	35 x 110	LKS2W182KS110***	
	0.15	240	180	40 x 110	LKS2W222KB110***	

WV (V.DC)	CAP 25℃, 120Hz	DF 25℃, 120Hz	Max ESR 25℃, 120Hz	ESR(ry p.) 25℃, 120Hz	Size ΦD×L	产品编码P/N
(V.DC)	(μF)	-	(mΩ)	(mΩ)	(mm)	-
500 2H (550)	100	0.2	1995	1600	30 x 25	LKS2H101KR025***
	120	0.2	1665	1330	30 x 30	LKS2H121KR030***
		0.2	1665	1330	35 x 25	LKS2H121KS025***
	150	0.2	1330	1065	30 x 35	LKS2H151KR035***
	180	0.2	1110	890	30 x 40	LKS2H181KR040***
		0.2	1110	890	35 x 30	LKS2H181KS030***
	220	0.2	910	730	30 x 45	LKS2H221KR045***
		0.2	910	730	35 x 35	LKS2H221KS035***
	270	0.2	740	595	30 x 50	LKS2H271KR050***
		0.2	740	595	35 x 40	LKS2H271KS040***
	330	0.2	610	485	30 x 50	LKS2H331KR055***
	390	0.2	520	415	35 x 50	LKS2H391KS050***
	470	0.2	500	361	35 x 65	LKS2H471LS060***
	560	0.2	430	315	35 x 65	LKS2H561KS065***
	680	0.2	390	215	35 x 70	LKS2H681KS070***
	820	0.2	360	190	35 x 80	LKS2H821KS080***
1000	0.2	350	160	35 x 90	LKS2H102KS090***	
550 2Y (600)	180	0.2	1470	750	30 x 50	LKS2Y181KR050***
		0.2	1470	750	35 x 35	LKS2Y181KS035***
	220	0.2	1206	600	30 x 55	LKS2Y221KR055***
		0.2	1206	600	35 x 40	LKS2Y221KS040***
	270	0.2	990	493	35 x 45	LKS2Y271KS045***
	330	0.2	810	425	35 x 50	LKS2Y331KS050***
	390	0.2	681	340	35 x 60	LKS2Y391KS060***
	470	0.2	560	280	35 x 70	LKS2Y471KS070***
	560	0.2	473	237	35 x 80	LKS2Y561KS080***
		0.2	473	237	40 x 70	LKS2Y561KB070***
	680	0.2	500	395	35 x 80	LKS2Y681KS080***
	820	0.2	460	351	40 x 80	LKS2Y821KB080***
	1000	0.2	400	305	45 x 80	LKS2Y102KV080***

***表示端子类型、长度、套管颜色；

贵司需了解更多产品规格、尺寸等相关数据，如没有悉数列出，可通过电话、微信等工具联系了解。

目录书中记载的内容有可能未经提示而变更，贵司在购买、使用时请要求敝司提供规格书，并以此为准使用。