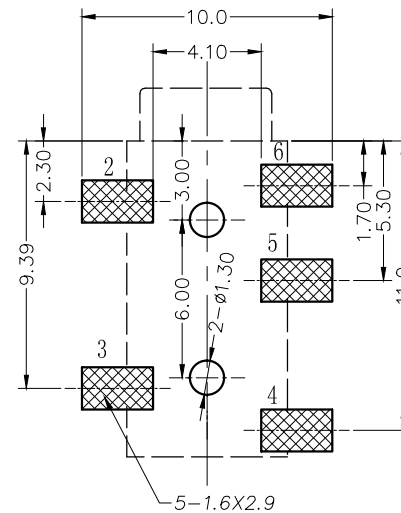
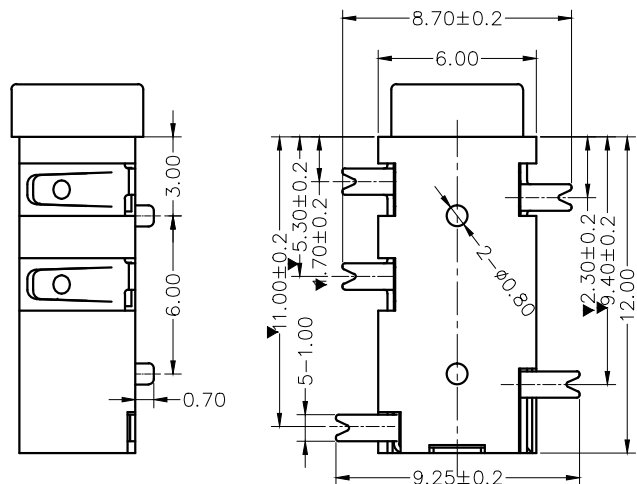
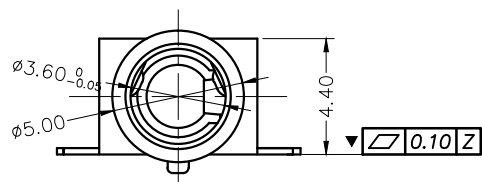
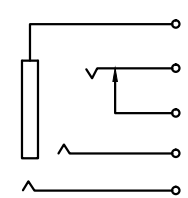
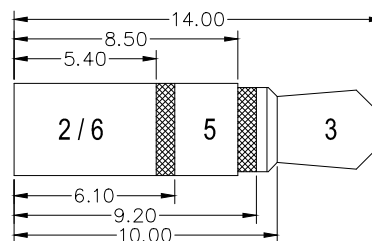
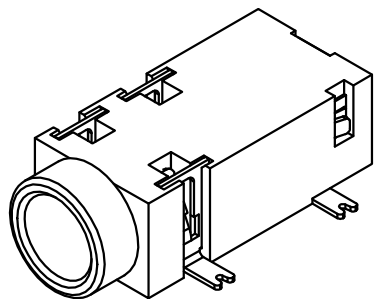


RoHS
Compliant



P. C. B LAYOUT TOP VIEW



主要技术性能

额定电负荷	DC 30V/0.5A
接触电阻	≤0.03 Ω
绝缘电阻	≥100MΩ
耐压	AC500V(50Hz)/min
插拔力	3-20N
使用温度范围	-30-70℃
使用寿命	5000次

4	PJ-307S-04	后盖脚	1	黄铜	0.20T	镀金	绝缘电阻	≥100MΩ
3	PJ-307S-03	弹片脚	1	磷铜	0.25T	镀金	耐压	AC500V(50Hz)/min
2	PJ-307S-02	中脚	3	磷铜(TT)	0.25T	镀金	插拔力	3-20N
1	PJ-307S-01	底座	1	PPA		黑色	使用温度范围	-30-70℃
序号	产品编号	产品名称	数量	材料	规格	处理	使用寿命	5000次

HAOFU ELECTRONCS TECHNOLOGY
CO.,LTD

COPYRIGHT RESERVED,PLEASE DO NOT COPY.

PART NAME		PHONE JACK		DRAWING		Y,C,ZHANG		DWG.No.		SBICL	
PART NO.		PJ-327A		CHECK		G.C.Chen		REV.		A1	
UNIT : mm	TOLERANCE OTHERWISE	UP TO 5	±0.2	ANGLE	APPROVAL		DATE				
		ABOVE 5~30	±0.3		SCALE		PAGE		1 OF 1		
		ABOVE 30	±0.5	0°±3'			2:1				
		ANGLE	±3'								