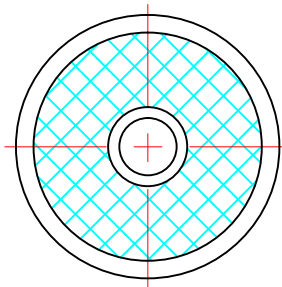
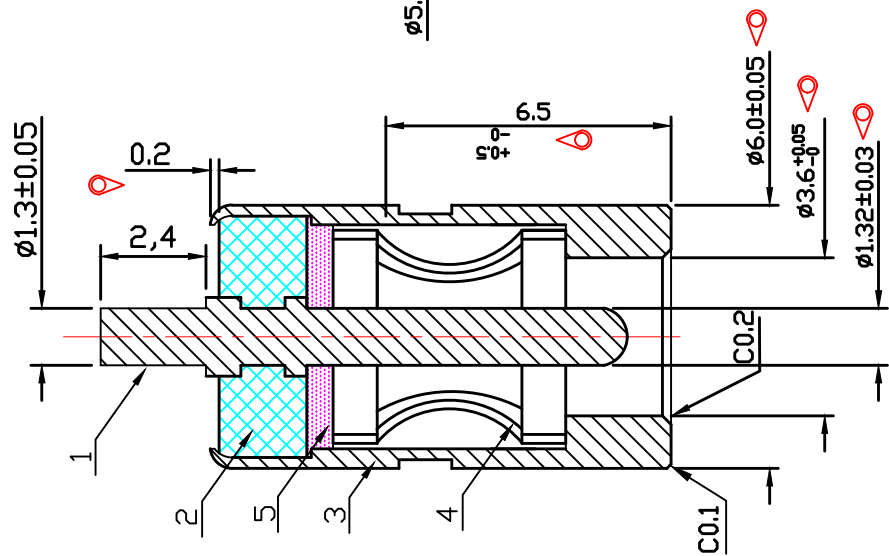


主要技术规格:

- 技术要求:
- 外观: 铜管端面无刮伤、凹点、露铜、无电镀不良; 绝缘胶饱满、无披锋。
  - 电气性能:
    - 接触电阻: 与弹性式公头测试30mΩ以下;
    - 绝缘阻抗测试: DC500V, 100MΩ 无异状;
    - 耐电压测试: AC500V, 漏电电流0.5mA, 1分钟无异状;
    - 额定电压和电流: (RATED VOLTAGE/CURRENT) DC12V 2A。
  - 机械性能:
    - 用弹性式公头测试插拔力:  
插入力0.7-3.0KGf之间, 拔出力0.7-2.0KGf之间;
    - 寿命试验: 和公头插拔5000次, 拔出力大于0.2KGf 。
  - 盐雾试验: 正常试验条件能过48小时, 盐水浓度5% 。
  - 工作温度: -20℃-45℃ 。



- 材料:
- ①中心针: 黄铜C3604 (镀镍)
  - ②绝缘体: PBT (黑色UL94V-0)
  - ③外管: 黄铜C3604 (镀金1U")
  - ④内弹圈: 磷铜C5191 (镀镍)
  - ⑤防水垫: 硅胶 (白色)

HAOFU ELECTRONCS TECHNOLOGY CO.,LTD

COPYRIGHT RESERVED, PLEASE DO NOT COPY.

PART NAME		DC POWER JACK		DRAWING		Y, C, ZHANG		DWG. No.		SBICL	
PART NO.		J350135-18-G		CHECK		G. C. Chen		REV.		A1	
UNIT : mm	TOLERANCE OTHERWISE	UP TO 5	±0.2	ANGLE	APPROVAL	DATE		PAGE		1 OF 1	
		ABOVE 5 30	±0.3			SCALE					
		ABOVE 30	±0.5	0° ±3°		2:1					