

LKH系列 105°C 5000 小时

- 符合 RoHS 要求。
- 105°C 5000 小时系列。
- 可用于开关电源, 伺服, 变频器, 空调, 滤波电路, 激光点焊机, 消费类电子, 印刷电路板等一般工业品。
- 产品说明

项目	特性			
使用温度范围	-40°C~+105°C		-25°C~+105°C	
额定电压 (WV/V)	160V~450V		460V~550V	
静电容量 (CAP/C)	100~33000			
静电容量允许偏差 (CAP/C)	±20% (25°C, 120Hz)			
漏电流 LC/I (25°C, 120Hz)	LC≤0.01CV (uA) 或 1.5mA 取小值 (25°C, 5分钟) C= 标称静电容量 (μF), V= 额定电压 (V)			
损失角正切 DF/tan δ (25°C, 120Hz)	UR (V)	160~100	450~500	550
	DF	0.15	0.2	0.25
温度特性 (120Hz时阻抗比)	UR (V)	160~100	450~500	550
	Z(-25°C/Z(+25°C))	4	7	10
	Z(-40°C/Z(+25°C))	8	12	-
温度特性 (120Hz时容量比)	C(-40°C/C(+25°C))≥0.6			
	C(-25°C/C(+25°C))≥0.7			

	使用寿命		标准寿命	耐久性	高温贮存
时间	10000h	>250000h	5000h	5000h	1000h
漏电流	额定规格值以内		额定规格值以内	额定规格值以内	额定规格值以内
容量变化率	初始值的±30%以内		初始值的±20%以内	初始值的±20%以内	初始值的±20%以内
损失角正切值	额定规格值的300%以内		额定规格值的200%以内	额定规格值的200%以内	额定规格值的200%以内
环境条件: 应用电压	UR	UR	UR	UR	UR=0
应用电流	IR	1.2×IR	IR	IR=0	IR=0
应用温度	105°C	40°C	105°C	105°C	105°C

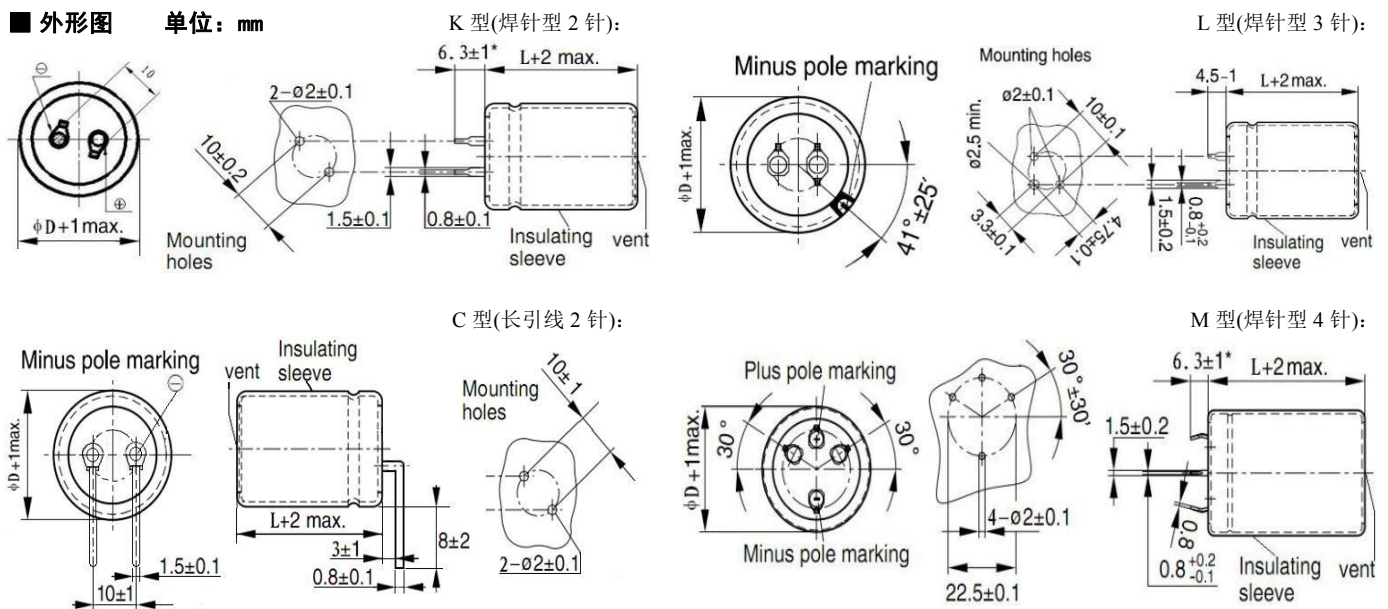
施加额定工作电压UR60分钟, 经恢复24小时后进行测试。

纹波电流修正系数

温度°C	40				55				85				105																							
	频率				50/60Hz				120Hz				300KHz				1KHz				≥10KHz															
系数	3.0				2.8				2.0				1.0				0.80				1.00				1.15				1.30				1.41			

铝电解电容由于在纹波电流叠加时自我发热、温度上升而老化, 使用温度上升会减少产品寿命, 要想保持产品寿命, 请在使用过程中降低纹波电流。

外形图 单位: mm



■ LKH产品规格表

WV (V.DC)	CAP 25°C, 120Hz (μF)	DF 25°C, 120Hz	Max ESR 25°C, 120Hz (mΩ)	ESR(typ.) 25°C, 120Hz (mΩ)	Rated Ripple Current 105°C, 120Hz (Arms)	Size ΦD×L (mm)	产品编码P/N	
(V.DC)	(μF)		(mΩ)	(mΩ)	(Arms)	(mm)	-	
160 2C (200)	470	0.45	423	254	1.5	22 x 25	LKH2C471KP025***	470
	560	0.45	355	213	1.7	22 x 30	LKH2C561KP030***	560
	680	0.45	293	176	1.9	22 x 30	LKH2C681KP030***	680
		0.45	293	176	1.8	25 x 25	LKH2C681KQ025***	680
	820	0.45	243	146	2.1	22 x 35	LKH2C821KP035***	820
		0.45	243	146	2.1	25 x 30	LKH2C821KQ030***	820
	1000	0.45	199	119	2.4	22 x 40	LKH2C102KP040***	1000
		0.45	199	119	2.4	25 x 35	LKH2C102KQ035***	1000
		0.45	199	119	2.5	30 x 25	LKH2C102KR025***	1000
	1200	0.45	166	100	2.8	25 x 40	LKH2C122KQ040***	1200
		0.45	166	100	2.8	30 x 30	LKH2C122KR030***	1200
		0.45	166	100	2.8	35 x 25	LKH2C122KS025***	1200
	1500	0.45	133	80	3.1	25 x 45	LKH2C152KQ045***	1500
		0.45	133	80	3.1	25 x 50	LKH2C152KQ050***	1500
		0.45	133	80	3.2	30 x 35	LKH2C152KR035***	1500
	1800	0.45	111	66	3.6	25 x 50	LKH2C182KQ050***	1800
		0.45	111	66	3.6	30 x 40	LKH2C182KR040***	1800
		0.45	111	66	3.5	35 x 30	LKH2C182KS030***	1800
	2200	0.45	90	54	4.1	30 x 45	LKH2C222KR045***	2200
		0.45	90	54	4.1	30 x 50	LKH2C222KR050***	2200
0.45		90	54	4.0	35 x 35	LKH2C222KS035***	2200	
0.45		90	54	4.0	35 x 40	LKH2C222KS040***	2200	
2700	0.45	74	44	4.6	35 x 40	LKH2C272KS040***	2700	
	0.45	74	44	4.8	35 x 45	LKH2C272KS045***	2700	
3300	0.45	60	36	5.4	35 x 50	LKH2C332KS050***	3300	
200 2D (250)	390	0.45	510	306	1.3	22 x 25	LKH2D391KP025***	390
	470	0.45	423	254	1.5	22 x 30	LKH2D471KP030***	470
	560	0.45	355	213	1.7	22 x 35	LKH2D561KP035***	560
		0.45	355	213	1.6	25 x 25	LKH2D561KQ025***	560
	680	0.45	293	176	1.9	22 x 40	LKH2D681KP040***	680
		0.45	293	176	1.9	25 x 30	LKH2D681KQ030***	680
		0.45	293	176	1.9	30 x 25	LKH2D681KR025***	680
	820	0.45	243	146	2.2	22 x 45	LKH2D821KP045***	820
		0.45	243	146	2.2	25 x 35	LKH2D821KQ035***	820
	1000	0.45	199	119	2.5	25 x 40	LKH2D102KQ040***	1000
		0.45	199	119	2.5	30 x 30	LKH2D102KR030***	1000
		0.45	199	119	2.7	35 x 25	LKH2D102KS025***	1000
		0.45	199	119	2.7	35 x 30	LKH2D102KS030***	1000
	1200	0.45	166	100	2.7	25 x 45	LKH2D122KQ045***	1200
		0.45	166	100	2.8	30 x 35	LKH2D122KR035***	1200
0.45		166	100	2.8	30 x 50	LKH2D122KR050***	1200	
0.45		166	100	3.0	35 x 30	LKH2D122KS030***	1200	
	0.45	133	80	3.3	30 x 40	LKH2D152KR040***	1500	

	1500	0.45	133	80	3.3	30 x 45	LKH2D152KR045***	1500
		0.45	133	80	3.4	35 x 35	LKH2D152KS035***	1500
	1800	0.45	111	66	3.7	30 x 50	LKH2D182KR050***	1800
		0.45	111	66	3.8	35 x 40	LKH2D182KS040***	1800
		0.45	111	66	3.8	35 x 45	LKH2D182KS045***	1800
	2200	0.45	90	54	4.3	35 x 45	LKH2D222KS045***	2200
		0.45	90	54	4.3	35 x 50	LKH2D222KS050***	2200
2700	0.45	74	44	4.9	35 x 50	LKH2D272KS050***	2700	
250 2E (300)	270	0.45	737	442	1.1	22 x 25	LKH2E271KP025***	270
	330	0.35	603	362	1.3	22 x 30	LKH2E331KP030***	330
	390	0.35	510	306	1.4	22 x 35	LKH2E391KP035***	390
		0.35	510	306	1.4	25 x 25	LKH2E391KQ025***	390
	470	0.35	423	254	1.6	22 x 40	LKH2E471KP040***	470
		0.35	423	254	1.6	25 x 30	LKH2E471KQ030***	470
	560	0.35	355	213	1.8	22 x 45	LKH2E561KP045***	560
		0.35	355	213	1.8	25 x 35	LKH2E561KQ035***	560
		0.35	355	213	1.8	30 x 25	LKH2E561KR025***	560
	680	0.35	293	176	2.0	25 x 40	LKH2E681KQ040***	680
		0.35	293	176	2.1	30 x 30	LKH2E681KR030***	680
		0.35	293	176	2.2	35 x 25	LKH2E681KS025***	680
	820	0.35	243	146	2.3	25 x 45	LKH2E821KQ045***	820
		0.35	243	146	2.4	30 x 35	LKH2E821KR035***	820
		0.35	243	146	2.5	35 x 30	LKH2E821KS030***	820
	1000	0.35	199	119	2.7	30 x 40	LKH2E102KR040***	1000
	1200	0.35	166	100	3.0	35 x 45	LKH2E122KS045***	1200
		0.35	166	100	3.0	35 x 35	LKH2E122KS035***	1200
		0.35	166	100	3.2	35 x 40	LKH2E122KS040***	1200
	1500	0.35	133	80	3.6	35 x 45	LKH2E152KS045***	1500
1800	0.35	111	66	4.0	35 x 50	LKH2E182KS050***	1800	
315 2F(368)	180	0.35	1106	663	1.0	22 x 25	LKH2F181KP025***	180
	220	0.35	905	543	1.1	22 x 30	LKH2F221KP030***	220
	270	0.35	737	442	1.2	22 x 35	LKH2F271KP035***	270
		0.35	737	442	1.2	25 x 30	LKH2F271KQ030***	270
	330	0.35	603	362	1.4	22 x 40	LKH2F331KP040***	330
	390	0.35	510	306	1.6	22 x 45	LKH2F391KP045***	390
		0.35	510	306	1.6	22 x 50	LKH2F391KP050***	390
		0.35	510	306	1.6	25 x 35	LKH2F391KQ035***	390
	470	0.35	423	254	1.8	22 x 40	LKH2F471KP040***	470
		0.35	423	254	1.8	30 x 30	LKH2F471KR030***	470
		0.35	423	254	1.8	35 x 25	LKH2F471KS025***	470
	560	0.35	355	213	2.0	25 x 50	LKH2F561KQ050***	560
		0.35	355	213	1.9	30 x 0.4	LKH2F561KR0.35***	560
		0.35	355	213	2.0	30 x 35	LKH2F561KR035***	560
	680	0.35	293	176	2.2	30 x 40	LKH2F681KR040***	680
		0.35	293	176	2.3	30 x 45	LKH2F681KR045***	680
		0.35	293	176	2.2	35 x 35	LKH2F681KS035***	680
820	0.35	243	146	2.5	30 x 50	LKH2F821KR050***	820	
	0.35	243	146	2.6	35 x 40	LKH2F821KS040***	820	

	1000	0.35	199	119	2.9	35 x 45	LKH2F102KS045***	1000
	1200	0.35	166	100	3.3	35 x 50	LKH2F122KS050***	1200
		0.35	166	100	3.3	35 x 55	LKH2F122KS055***	1200
350 2V (400)	120	0.35	1659	995	0.7	22 x 25	LKH2V121KP025***	120
	150	0.35	1327	796	0.8	22 x 30	LKH2V151KP030***	150
	180	0.35	1106	663	0.9	22 x 35	LKH2V181KP035***	180
		0.35	1106	663	0.9	25 x 25	LKH2V181KQ025***	180
	220	0.35	905	543	1.0	22 x 40	LKH2V221KP040***	220
		0.35	905	543	1.0	25 x 30	LKH2V221KQ030***	220
		0.35	905	543	1.0	30 x 25	LKH2V221KR025***	220
	270	0.35	737	442	1.3	22 x 45	LKH2V271KP045***	270
		0.35	737	442	1.3	22 x 50	LKH2V271KP050***	270
		0.35	737	442	1.3	25 x 35	LKH2V271KQ035***	270
		0.35	737	442	1.3	30 x 30	LKH2V271KR030***	270
	330	0.35	603	362	1.4	22 x 50	LKH2V331KP050***	330
		0.35	603	362	1.4	25 x 40	LKH2V331KQ040***	330
		0.35	603	362	1.4	30 x 30	LKH2V331KR030***	330
	390	0.35	510	306	1.6	25 x 40	LKH2V391KQ040***	390
		0.35	510	306	1.6	25 x 45	LKH2V391KQ045***	390
		0.35	510	306	1.6	30 x 35	LKH2V391KR035***	390
	470	0.35	423	254	1.8	25 x 45	LKH2V471KQ045***	470
		0.35	423	254	1.8	30 x 35	LKH2V471KR035***	470
		0.35	423	254	1.8	35 x 35	LKH2V471KS035***	470
	560	0.35	355	213	2.0	30 x 45	LKH2V561KR045***	560
		0.35	355	213	2.0	35 x 35	LKH2V561KS035***	560
	680	0.35	293	176	2.4	30 x 50	LKH2V681KR050***	680
		0.35	293	176	2.4	35 x 40	LKH2V681KS040***	680
	820	0.35	243	146	2.6	35 x 45	LKH2V821KS045***	820
		0.35	243	146	2.6	35 x 50	LKH2V821KS050***	820
	1000	0.35	199	119	2.8	35 x 50	LKH2V102KS050***	1000
	400 2G (450)	150	0.35	1327	708	0.9	22 x 30	LKH2G151KP030***
0.35			1327	708	0.9	25 x 25	LKH2G151KQ025***	150
180		0.3	1106	590	1.0	22 x 35	LKH2G181KP035***	180
		0.3	1106	590	1.0	25 x 25	LKH2G181KQ025***	180
220		0.3	905	483	1.1	22 x 40	LKH2G221KP040***	220
		0.3	905	483	1.1	25 x 30	LKH2G221KQ030***	220
		0.3	905	483	1.2	30 x 25	LKH2G221KR025***	220
270		0.3	737	393	1.3	22 x 50	LKH2G271KP050***	270
		0.3	737	393	1.3	25 x 35	LKH2G271MQ035***	270
		0.3	737	393	1.3	30 x 30	LKH2G271KR030***	270
330		0.3	603	322	1.5	25 x 40	LKH2G331KQ040***	330
		0.3	603	322	1.4	30 x 30	LKH2G331KR030***	330
		0.3	603	322	1.5	35 x 25	LKH2G331KS025***	330
390		0.3	510	272	1.6	25 x 45	LKH2G391KQ045***	390
		0.3	510	357	1.6	30 x 35	LKH2G391KR035***	390
		0.3	510	272	1.7	35 x 30	LKH2G391KS030***	390
470	0.3	423	226	1.8	25 x 55	LKH2G471MQ055***	470	
	0.3	423	226	1.9	35 x 35	LKH2G471KS035***	470	

	560	0.3	355	190	2.1	30 x 50	LKH2G561KR050***	560
		0.3	355	190	2.1	35 x 40	LKH2G561KS040***	560
	680	0.3	293	156	2.4	35 x 45	LKH2G681KS045***	680
	820	0.3	243	170	2.7	35 x 50	LKH2G821KS050***	820
	1000	0.3	199	106	3.2	35 x 60	LKH2G102KS060***	1000
	1200	0.3	166	88	3.7	35 x 70	LKH2G122KS070***	1200
420 2X (470)	100	0.3	1990	1128	0.7	22 x 25	LKH2X101KP025***	100
	120	0.3	1659	940	0.8	22 x 30	LKH2X121KP030***	120
		0.3	1659	940	0.8	25 x 25	LKH2X121KQ025***	120
	150	0.3	1327	752	0.9	22 x 35	LKH2X151KP035***	150
	180	0.3	1106	627	1.0	22 x 40	LKH2X181KP040***	180
		0.3	1106	627	1.0	25 x 30	LKH2X181KQ030***	180
		0.3	1106	627	1.1	30 x 25	LKH2X181KR025***	180
	220	0.3	905	513	1.2	22 x 45	LKH2X221KP045***	220
		0.3	905	513	1.2	22 x 50	LKH2X221KP050***	220
		0.3	905	513	1.2	25 x 35	LKH2X221KQ035***	220
		0.3	905	513	1.2	30 x 30	LKH2X221KR030***	220
	270	0.3	737	418	1.3	25 x 40	LKH2X271KQ040***	270
		0.3	737	418	1.3	30 x 30	LKH2X271KR030***	270
		0.3	737	418	1.4	35 x 25	LKH2X271KS025***	270
	330	0.3	603	342	1.5	25 x 50	LKH2X331KQ050***	330
		0.25	603	342	1.5	30 x 35	LKH2X331KR035***	330
		0.25	603	342	1.6	35 x 30	LKH2X331KS030***	330
	390	0.25	510	289	1.7	30 x 40	LKH2X391KR040***	390
		0.25	510	289	1.7	35 x 30	LKH2X391KS030***	390
		0.25	510	289	1.7	35 x 35	LKH2X391KS035***	390
	470	0.25	423	240	1.9	30 x 50	LKH2X471KR050***	470
		0.25	423	240	2.0	35 x 40	LKH2X471KS040***	470
	560	0.25	355	201	2.2	35 x 40	LKH2X561KS040***	560
	680	0.25	293	166	2.5	35 x 50	LKH2X681KS050***	680
820	0.25	243	138	3.0	35 x 55	LKH2X821KS055***	820	
1000	0.25	199	113	3.4	35 x 65	LKH2X102KS065***	1000	
1200	0.25	166	94	3.8	35 x 75	LKH2X122KS075***	1200	
450 2W (500)	100	0.25	2654	1062	0.7	22 x 30	LKH2W101KP030***	100
	120	0.25	2212	885	0.8	22 x 30	LKH2W121KP030***	120
		0.25	2212	885	0.8	22 x 35	LKH2W121KP035***	120
		0.25	2212	885	0.8	25 x 25	LKH2W121KQ025***	120
	150	0.25	1769	708	0.9	22 x 40	LKH2W151KP040***	150
		0.25	1769	708	0.9	25 x 30	LKH2W151KQ030***	150
	180	0.25	1474	590	1.1	22 x 45	LKH2W181KP045***	180
		0.25	1474	590	1.1	25 x 35	LKH2W181KQ035***	180
		0.25	1474	590	1.1	30 x 25	LKH2W181KR025***	180
	220	0.25	1206	483	1.2	22 x 50	LKH2W221KP050***	220
		0.25	1206	483	1.2	25 x 40	LKH2W221KQ040***	220
		0.25	1206	483	1.2	30 x 30	LKH2W221KR030***	220
	270	0.25	983	393	1.3	25 x 45	LKH2W271KQ045***	270
		0.25	983	393	1.3	30 x 35	LKH2W271KR035***	270
		0.25	983	393	1.4	35 x 30	LKH2W271KS030***	270

	330	0.25	804	322	1.5	30 x 40	LKH2W331KR040***	330
	390	0.25	680	272	1.7	30 x 45	LKH2W391KR045***	390
		0.25	680	272	1.7	35 x 35	LKH2W391KS035***	390
		0.25	680	272	1.7	35 x 40	LKH2W391KS040***	390
		0.25	565	226	2.0	35 x 40	LKH2W471KS040***	470
	470	0.25	565	226	2.0	35 x 45	LKH2W471KS045***	470
		0.25	565	226	2.0	35 x 50	LKH2W471KS050***	470
		0.25	474	190	2.2	35 x 50	LKH2W561KS050***	560
	680	0.25	390	156	2.6	35 x 55	LKH2W681KS055***	680
		0.25	390	156	2.6	35 x 60	LKH2W681KS060***	680
	820	0.25	324	129	3.0	35 x 65	LKH2W821KS065***	820
	1000	0.25	265	106	3.4	35 x 75	LKH2W102KS075***	1000
		0.25	265	106	3.4	40 x 65	LKH2W102KB065***	1000
	1200	0.25	221	88	3.7	40 x 75	LKH2W122KB075***	1200
500 2H (550)	100	0.25	2654	1062	0.8	25 x 30	LKH2H101KQ030***	100
	120	0.2	2212	885	0.9	25 x 35	LKH2H121KQ035***	120
		0.2	2212	885	0.9	30 x 30	LKH2H121KR030***	120
	150	0.2	2212	708	1.0	30 x 30	LKH2H151KR030***	150
	180	0.2	1474	590	1.2	30 x 35	LKH2H181KR035***	180
	220	0.2	1206	483	1	25 x 50	LKH2H221KQ050***	220
		0.2	1206	483	1.3	30 x 40	LKH2H221KR040***	220
		0.2	1206	483	1.2	35 x 35	LKH2H221KS035***	220
	270	0.2	983	393	1.5	30 x 50	LKH2H271KR050***	270
		0.2	983	393	1.5	35 x 40	LKH2H271KS040***	270
	330	0.2	804	322	1.6	35 x 45	LKH2H331KS045***	330
	390	0.2	680	272	1.8	35 x 50	LKH2H391KS050***	390
	470	0.2	565	226	2.0	35 x 55	LKH2H471KS055***	470
		0.2	565	226	2.0	35 x 60	LKH2H471KS060***	470
	560	0.2	474	190	2.2	35 x 65	LKH2H561KS065***	560
		0.2	474	190	2.2	40 x 50	LKH2H561KB050***	560
	680	0.2	390	156	2.4	35 x 70	LKH2H681KS070***	680
		0.2	390	156	2.4	40 x 60	LKH2H681KB060***	680
	820	0.2	324	129	2.6	40 x 70	LKH2H821KB070***	820
	1000	0.2	265	106	2.8	45 x 70	LKH2H102KV070***	1000
1200	0.2	221	88	3.2	45 x 80	LKH2H122KV080***	1200	
550 2Y (600)	270	0.2	1229	590	1.3	35 x 50	LKH2Y271KS050***	270
	330	0.2	1005	483	1.4	35 x 60	LKH2Y331KS060***	330
	390	0.2	851	408	1.6	35 x 65	LKH2Y391KS065***	390
	470	0.2	706	339	1.8	35 x 70	LKH2Y471KS070***	470
		0.2	706	339	1.8	40 x 65	LKH2Y471KB065***	470
	560	0.2	592	284	2.0	35 x 80	LKH2Y561KS080***	560
		0.2	592	284	2.0	40 x 70	LKH2Y561KB070***	560
	680	0.2	488	234	2.3	40 x 80	LKH2Y681KB080***	680
0.2		488	234	2.3	45 x 70	LKH2Y681KV070***	680	

****表示端子类型、套管颜色；

目录书中记载的内容有可能未经提示而变更，贵司在购买、使用时请要求敝司提供规格书，并以此为准使用。