

LHT系列 105°C 2000 小时

- 符合 RoHS 要求。
- 105°C 2000 小时系列，缩体积产品。
- 可用于开关电源，伺服，变频器，空调，滤波电路，激光点焊机，消费类电子，印刷电路板等一般工业品。

■ 产品说明

项目	特性						
使用温度范围	-40°C~+105°C			-25°C~+105°C			
额定电压(WV/V)	200V~250V			400V~450V			
静电容量(CAP/C)	100~2700						
静电容量允许偏差(CAP/C)	±20% (25°C, 120Hz)						
漏电流 LG/I (25°C, 120Hz)	LC≤0.01CV(μA)或1.5mA 取小值 (25°C, 5分钟) C= 标称静电容量(μF), V= 额定电压 (V)						
损失角正切 DF/tan δ (25°C, 120Hz)	U _R (V)	200~250		420	450		
	DF	0.15		0.15	0.15		
温度特性 (120Hz时阻抗比)	U _R (V)		200	250	400	450	500
	Z(-25°C/Z(+25°C))		4		8		
	Z(-40°C/Z(+25°C))		12		-		
温度特性 (120Hz时容量比)	C(-40°C/C(+25°C))≥0.6						
	C(-25°C/C(+25°C))≥0.7						

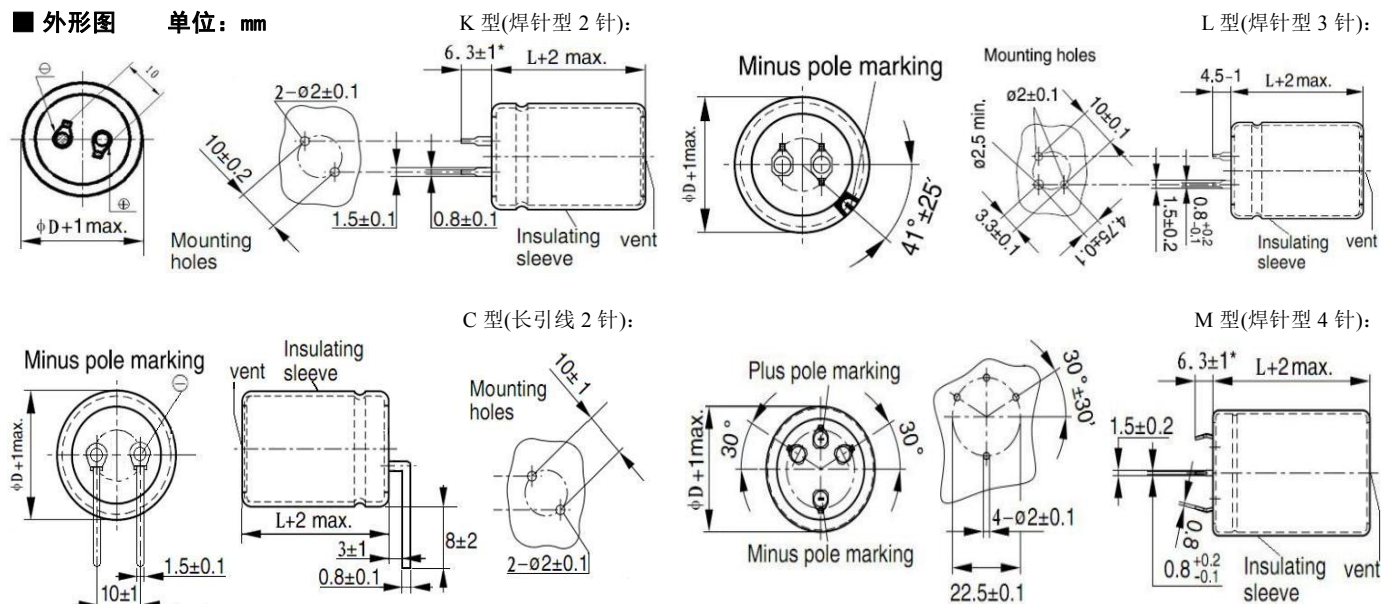
	使用寿命		标准寿命	耐久性	高温贮存
时间	4000h	>180000h	2000h	3000h	1000h
漏电流	额定规格值以内		额定规格值以内	额定规格值以内	额定规格值以内
容量变化率	初始值的±30%以内		初始值的±20%以内	初始值的±20%以内	初始值的±20%以内
损失角正切值	额定规格值的300%以内		额定规格值的200%以内	额定规格值的200%以内	额定规格值的200%以内
环境条件: 应用电压 应用电流 应用温度	U _R	U _R	U _R	U _R	U _R =0
	I _R	1.2×I _R	I _R	I _R =0	I _R =0
	105°C	40°C	105°C	105°C	105°C
执行标准	JIS C 5101-4				

铝电解电容由于在纹波电流叠加时自我发热、温度上升而老化，使用温度上升会减少产品寿命，要想保持产品寿命，请在使用过程中降低纹波电流。

■ 纹波电流修正系数

温度°C	40	55	70	85	频率	50/60Hz	120Hz	1KHz	10KHz	≥50KHz
系数	2.7	2.5	2.1	1.0	系数	0.80	1.00	1.30	1.41	1.43

■ 外形图 单位: mm



■ LHT产品规格表

WV	CAP 25°C, 120Hz	DF 25°C, 120Hz	Max ESR 25°C, 120Hz	ESR (typ.) 25°C, 120Hz	Rated Ripple Current 105°C, 120Hz	Size ΦD×L	产品编码P/N
(V.DC)	(μF)		(mΩ)	(mΩ)	(Arms)	(mm)	-
120 2B (250)	330	0.20	601	420	1	22 x 25	LHT2B331KP025**
	390	0.20	508	355	1.1	22 x 25	LHT2B391KP025**
	470	0.20	421	294	1.2	22 x 25	LHT2B471KP025**
		0.20	421	294	1.2	22 x 30	LHT2B471KP030**
	560	0.20	353	246	1.5	22 x 25	LHT2B561KP025**
		0.20	353	246	1.5	22 x 30	LHT2B561KP030**
	680	0.20	290	202	1.6	22 x 30	LHT2B681KP030**
		0.20	290	202	1.6	25 x 25	LHT2B681KQ025**
		0.20	290	202	1.6	30 x 25	LHT2B681KR025**
	820	0.20	240	167	1.7	22 x 40	LHT2B821KP040**
		0.20	240	167	1.7	25 x 35	LHT2B821KQ035**
		0.20	240	167	1.7	30 x 25	LHT2B821KR025**
	1000	0.20	197	137	1.8	22 x 45	LHT2B102KP045**
		0.20	197	137	1.8	25 x 30	LHT2B102KQ030**
		0.20	197	137	1.8	30 x 25	LHT2B102KR025**
		0.20	197	137	1.8	35 x 25	LHT2B102KS025**
	1200	0.20	163	114	2.1	25 x 35	LHT2B122KQ035**
		0.20	163	114	2.1	30 x 30	LHT2B122KR030**
	1500	0.20	130	90	2.3	30 x 30	LHT2B152KR030**
		0.20	130	90	2.3	35 x 25	LHT2B152KS025**
1800	0.20	108	75	2.7	30 x 40	LHT2B182KR040**	
	0.20	108	75	2.7	35 x 30	LHT2B182KS030**	
2200	0.20	100	70	2.9	35 x 35	LHT2B222KS035**	
2700	0.20	95	65	3.3	35 x 40	LHT2B272KS040**	
3300	0.20	88	60	3.6	35 x 45	LHT2B332KS045**	
3900	0.20	85	55	3.9	35 x 50	LHT2B392KS050**	
4700	0.20	80	50	4.4	35 x 55	LHT2B472KS055**	
6800	0.20	71	48	4.8	35 x 60	LHT2B682KS060**	
250 2E (300)	220	0.15	902	631	1	22 x 25	LHT2E221KP025**
	270	0.15	735	514	1.1	22 x 25	LHT2E271KP025**
	330	0.15	601	420	1.2	22 x 30	LHT2E331KP030**
		0.15	601	420	1.2	25 x 25	LHT2E331KQ025**
	390	0.15	508	355	1.4	22 x 35	LHT2E391KP035**
		0.15	508	355	1.4	25 x 25	LHT2E391KQ025**
	470	0.15	421	294	1.6	22 x 40	LHT2E471KP040**
		0.15	421	294	1.6	25 x 30	LHT2E471KQ030**
	560	0.15	352	246	1.7	22 x 45	LHT2E561KP045**
		0.15	352	246	1.7	25 x 35	LHT2E561KQ035**

WV	CAP 25°C, 120Hz	DF 25°C, 120Hz	Max ESR 25°C, 120Hz	ESR (typ.) 25°C, 120Hz	Rated Ripple Current 105°C, 120Hz	Size ΦD×L	产品编码P/N
(V.DC)	(μF)		(mΩ)	(mΩ)	(Arms)	(mm)	-
200 2D (250)	330	0.15	601	420	1	22 x 25	LHT2D331KP025**
	390	0.15	508	355	1.1	22 x 30	LHT2D391KP030**
	470	0.15	421	294	1.2	22 x 30	LHT2D471KP030**
		0.15	421	294	1.2	25 x 25	LHT2D471KQ025**
	560	0.15	353	246	1.5	22 x 35	LHT2D561KP035**
		0.15	353	246	1.5	25 x 30	LHT2D561KQ030**
	680	0.15	290	202	1.6	22 x 40	LHT2D681KP040**
		0.15	290	202	1.6	25 x 30	LHT2D681KQ030**
		0.15	290	202	1.6	30 x 25	LHT2D681KR025**
	820	0.15	240	167	1.8	22 x 45	LHT2D821KP045**
		0.15	240	167	1.8	25 x 35	LHT2D821KQ035**
		0.15	240	167	1.8	30 x 30	LHT2D821KR030**
	1000	0.15	197	137	2	22 x 50	LHT2D102KP050**
		0.15	197	137	2	25 x 40	LHT2D102KQ040**
		0.15	197	137	2	30 x 35	LHT2D102KR035**
		0.15	197	137	2	35 x 25	LHT2D102KS025**
	1200	0.15	163	114	2.3	25 x 45	LHT2D122KQ045**
		0.15	163	114	2.3	30 x 35	LHT2D122KR035**
	1500	0.15	130	90	2.6	30 x 40	LHT2D152KR040**
		0.15	130	90	2.6	35 x 30	LHT2D152KS030**
1800	0.15	108	75	2.7	30 x 50	LHT2D182KR050**	
	0.15	108	75	2.7	35 x 35	LHT2D182KS035**	
2200	0.15	88	61	2.9	35 x 45	LHT2D222KS045**	
2700	0.15	71	49	3.3	35 x 50	LHT2D272KS050**	
250 2E (300)	680	0.15	290	202	1.9	22 x 50	LHT2E681KP050**
		0.15	290	202	1.9	25 x 40	LHT2E681KQ040**
		0.15	290	202	1.9	30 x 30	LHT2E681KR030**
	820	0.15	240	167	2.1	25 x 45	LHT2E821KQ045**
		0.15	240	167	2.1	30 x 35	LHT2E821KR035**
	1000	0.15	197	137	2.4	25 x 50	LHT2E102KQ050**
		0.15	197	137	2.4	30 x 40	LHT2E102KR040**
		0.15	197	137	2.4	35 x 30	LHT2E102KS030**
	1200	0.15	163	114	2.6	30 x 40	LHT2E122KR040**
	1500	0.15	130	90	2.7	30 x 50	LHT2E152KR050**
0.15		130	90	2.7	35 x 40	LHT2E152KS040**	
1800	0.15	108	75	2.8	35 x 45	LHT2E182KS045**	
2200	0.15	88	61	3	35 x 50	LHT2E222KS050**	
2700	0.15	78	58	3.3	35 x 60	LHT2E272KS060**	

WV	CAP 25°C, 120Hz	DF 25°C, 120Hz	Max ESR 25°C, 120Hz	ESR (typ.) 25°C, 120Hz	Rated Ripple Current 105°C, 120Hz	Size ΦD×L	产品编码P/N
(V.DC)	(μF)		(mΩ)	(mΩ)	(Arms)	(mm)	-
400 2G (450)	120	0.15	1656	1159	0.7	22 x 25	LHT2G121KP025**
	150	0.15	1325	772	0.7	22 x 30	LHT2G151KP030**
	180	0.15	1103	772	0.7	25 x 25	LHT2G181KQ025**
	220	0.15	902	631	0.8	22 x 35	LHT2G221KP035**
		0.15	902	631	0.8	25 x 30	LHT2G221KQ030**
	270	0.15	735	514	0.9	22 x 40	LHT2G271KP040**
		0.15	735	514	1.1	25 x 35	LHT2G271KQ035**
		0.15	735	514	1	30 x 25	LHT2G271KR025**
	330	0.15	601	420	1.2	22 x 50	LHT2G331KP050**
		0.15	601	420	1.1	25 x 40	LHT2G331KQ040**
		0.15	601	420	1.1	30 x 35	LHT2G331KR035**
		0.15	601	420	1.1	35 x 25	LHT2G331KS025**
	390	0.15	508	355	1.5	25 x 45	LHT2G391KQ045**
		0.15	508	355	1.5	30 x 35	LHT2G391KR035**
		0.15	508	345	1.5	35 x 30	LHT2G391LS030**
		0.15	421	294	1.5	25 x 50	LHT2G471KQ050**
	470	0.15	421	294	1.6	30 x 40	LHT2G471KR040**
		0.15	421	294	1.5	35 x 35	LHT2G471LS035**
		0.15	353	246	1.7	30 x 45	LHT2G561KR045**
	560	0.15	353	246	1.7	35 x 35	LHT2G561KS035**
		0.15	290	202	1.8	30 x 50	LHT2G681KR050**
	680	0.15	290	202	1.9	35 x 40	LHT2G681KS040**
		0.15	240	167	2.1	30 x 60	LHT2G821KR060**
	820	0.15	197	167	2.1	35 x 45	LHT2G821KS045**

WV	CAP 25°C, 120Hz	DF 25°C, 120Hz	Max ESR 25°C, 120Hz	ESR (typ.) 25°C, 120Hz	Rated Ripple Current 105°C, 120Hz	Size ΦD×L	产品编码P/N
(V.DC)	(μF)		(mΩ)	(mΩ)	(Arms)	(mm)	-
450 2W (500)	82	0.15	2840	1510	0.6	22 x 25	LHT2W820KP025**
	100	0.15	2651	1391	0.6	22 x 25	LHT2W101KP025**
	120	0.15	2210	1159	0.7	22 x 30	LHT2W121KP030**
		0.15	2210	1159	0.7	25 x 25	LHT2W121MQ025**
	150	0.15	1204	926	0.8	22 x 30	LHT2W151KP030**
		0.15	1204	926	0.8	22 x 45	LHT2W151KP045**
	180	0.15	1472	772	0.8	22 x 40	LHT2W181KP040**
		0.15	1472	772	0.8	25 x 30	LHT2W181KQ030**
	220	0.15	1204	631	0.9	22 x 45	LHT2W221KP045**
		0.15	1204	631	0.9	25 x 35	LHT2W221KQ035**
		0.15	1204	631	0.9	30 x 30	LHT2W221KR030**
		0.15	981	514	1	22 x 50	LHT2W271KP050**
	270	0.15	981	514	1.1	25 x 40	LHT2W271KQ040**
		0.15	981	514	1	30 x 30	LHT2W271KR030**
		0.15	981	514	1	35 x 25	LHT2W271KS025**
		0.15	802	420	1.3	25 x 50	LHT2W331KQ050**
	330	0.15	802	420	1.3	30 x 35	LHT2W331KR035**
		0.15	802	420	1.3	35 x 30	LHT2W331KS030**
		0.15	678	355	1.4	25 x 50	LHT2W391MQ050**
	390	0.15	678	355	1.5	35 x 35	LHT2W391KS035**
		0.15	563	294	1.6	35 x 40	LHT2W471KS040**
	470	0.15	563	294	1.5	30 x 45	LHT2W471KR045**
		0.15	472	246	1.8	35 x 45	LHT2W561KS045**
	680	0.15	388	202	1.9	35 x 50	LHT2W681KS050**

***表示端子类型、套管颜色；

目录书中记载的内容有可能未经提示而变更，贵司在购买、使用时请要求敝司提供规格书，并以此为准使用。