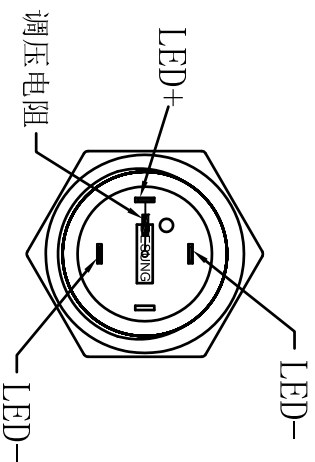
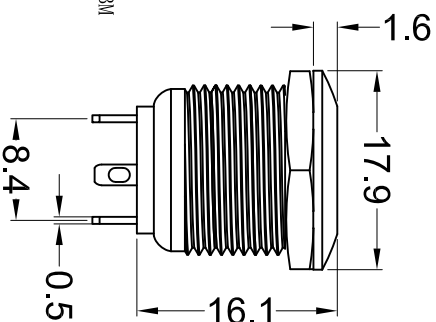
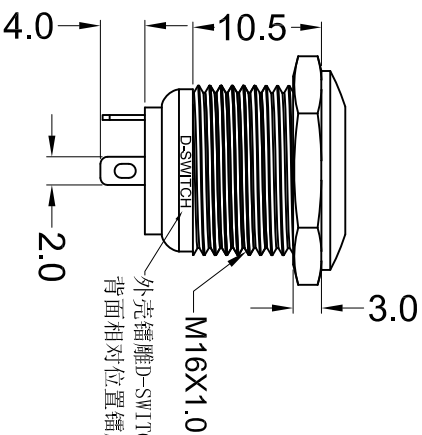


- 备注:
1. 外壳镗雕A3;
 2. 拧螺母, 配垫圈。



Nut Torque:5~14Nm

Protection Grade:IP65,IK08

Shell:Brass,Ni Plating

Base:PBT+15%GF

Lamp Type:LED

Forward current:20mA Max

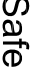


Lamp Life:50000H

Beads Color:Red And Green

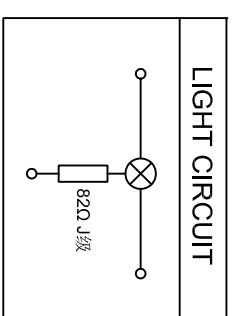
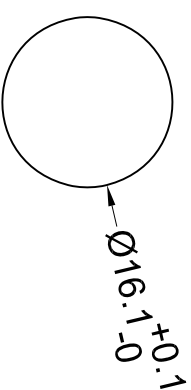
Lamp voltage:3V DC

Operating Temperature:-20°C~80°C

Relative Air Humidity:45%~85%

Safety Approval:   

CUT-OUT



D-SWITCH
东莞市德祿电子有限公司
D-SWITCH ELECTRONICS CO.,LTD

公差 TOLERANCES .X±0.5 .XX±0.3 角度 ANGLE ±1° 单位 DIMENSION UNIT mm.

版本 VER	变更说明 CHANGE DESCRIPTION	日期 DATE	ECON NO.	版本 VERSION	核准 APPROVED BY	比例尺 SCALE	核对 CHECKED BY	日期 DATE	绘图 DRAWN BY	品名 TITLE	图号 DRAWING NO
				A0		1:1		2022.03.10	孙成	PBM-16113-FS-RG2-R3-B85-A3-0004	1030449