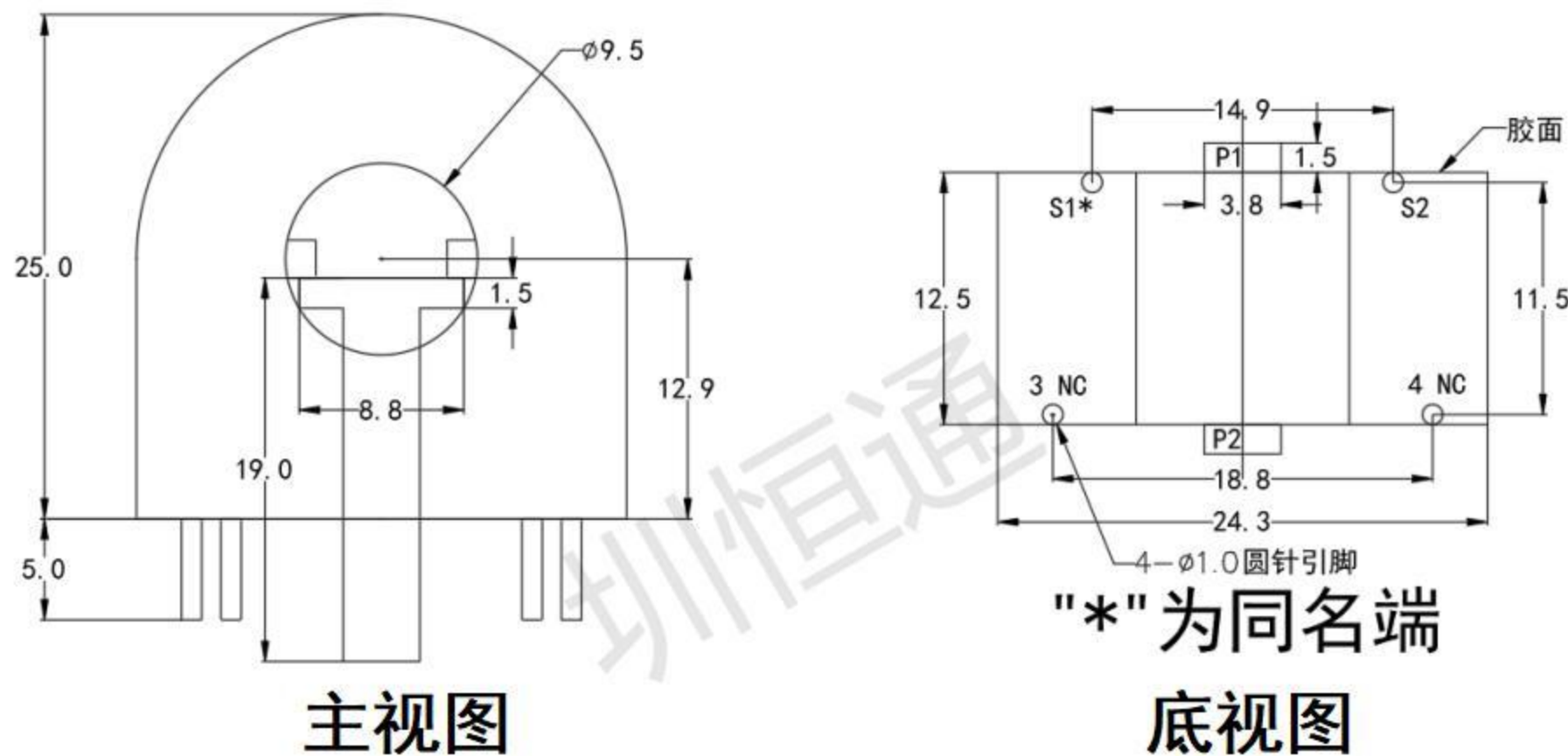


# ZHT123A-CP 系列精密电流互感器（充电桩专用）

ZHT123A-CP 系列电流互感器，精度高，一致性好，用于电力测量和保护

结构参数：



主要技术参数：

ZHT123A-CP 系列电流输入型，引针输出		
参数	数据指标	单位
变比	2000:1	/
额定输入电流	40(常态)	A
额定输出电流	20	mA
负载电阻	50	$\Omega$
精度等级	0.2	级
线性范围	90 (5 $\Omega$ 测)	A
相移	$\leq 10$	分
隔离耐压	3200	V/min
绝缘强度	1000M $\Omega$ / 500V/min	M $\Omega$ / V/min
工作温度	-35 $^{\circ}$ C ~ +75 $^{\circ}$ C	$^{\circ}$ C
存储温度	-40 $^{\circ}$ C ~ +80 $^{\circ}$ C	$^{\circ}$ C
使用频率范围	0.02-10	KHz
安装方式	一次铜件输入，二次引针输出	/
外壳材料	工程塑料，阻燃	/
特点	全灌封式，抗环境能力强	
	精度高、一致性好	
	安装方式灵活，线性范围宽	
适用于电力网络仪表、电量变送器、电流表、测控装置等		

以上参数均为工频 50Hz~60Hz 使用状态时的参数值。

使用说明图：

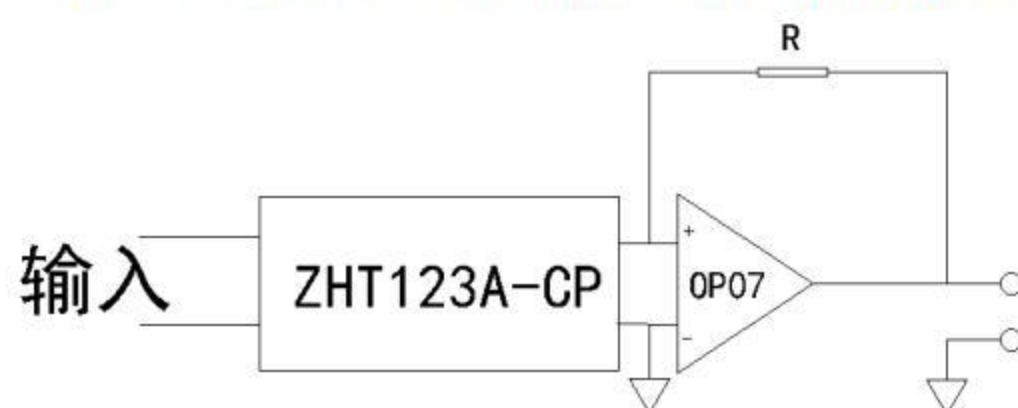


图1

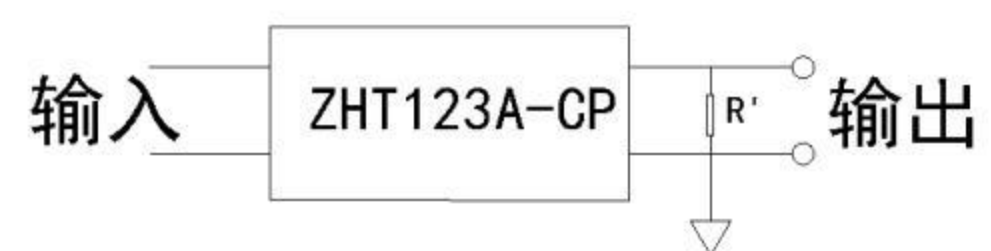


图2