

## X2 金属化聚丙烯膜电容器规格承认书

### X2 Metallized polypropylene film capacitor Product specification



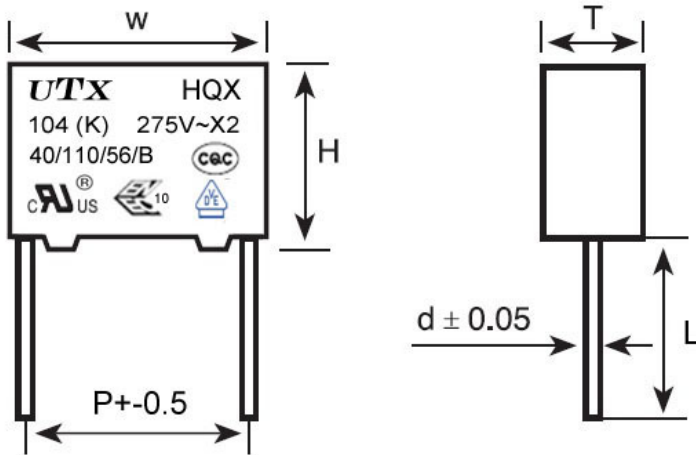
生产商 Producers	Ultra Tech Xiphi Enterprise Co,Ltd
客户 Customer	
样品日期 DATA	2021-8-3

- 特别说明:本产品只能用于跨接电路,其两点间的额定电压 $\leq 310VAC$ ,如果用在非跨接电路而又未知会我司,导致产品损坏以及其它损失本公司不负任何责任!

核准 Approval	审核 Audit	制作 Made	客户 release by customer
顾小华 2021-8-3	黄春伟 2021-8-3	向传平 2021-8-3	



**X2 金属化聚丙烯膜电容器**  
Metallized polypropylene film capacitor  
◆外形图 Outline Drawing (参考)



◆特点 Features

- |                    |   |
|--------------------|---|
| ●金属化聚丙烯薄膜          | Metallized polypropylene structure                        |
| ●能承受过压冲击           | Withstanding overvoltage stressing                        |
| ●阻燃符合 UL 94 V-0 等级 | With UL 94 V-0 Level                                      |
| ●广泛应用于电源跨线路等抗干扰场合  | Used in across-the-line, interference suppression circuit |

◆尺寸公差 Dimensional Tolerance (Unit:mm)

P	W	H	T	P	d	L	
7.5	W±0.5	H ±0.5	T±0.5	P±0.5	∅d±0.05	L ≥ 15	L ± 3.0
10						L < 15	L ± 1.0
15	W±0.5	H ±0.5	T±0.5			L < 15	L ± 1.0
22.5	W±1	H ±0.5	T±0.5			L < 15	L ± 1.0
27.5	W±1	H ±0.5	T±0.5			L < 15	L ± 1.0
P ≥ 31.5	W±1	H ±0.5	T±0.5			L ≤ 4	L ± 0.5

◆产品规格 Product Specifications(Unit:mm)

UTX 料号 code	规格 Specification	客户料号 Customer code	C(μF)	W	H	T	P	L	d
HQX474K0275IAYCCL04S	X2 474K/275V		0.47	17	16	10	15	3.8	0.75
HQX684K0275NAYCCL15S	X2 684K/275V		0.68	25	17	8.5	22.5	15	0.75
HQX224K0275IAYCCL04S	X2 224K/275V		0.22	17	14	6	15	3.8	0.75

◆电气特性 Electrical Characteristics

标称电容量 C(μF)	额定电压 (V) Rated Voltage	耐电压 (V) Voltage Proof	绝缘电阻 IR(MΩ)	损耗角正切 DF(1KHZ)
0.47	275V	1200Vdc/60s	≥ 1*10 <sup>4</sup>	≤ 10*10 <sup>-4</sup>
0.68	275V	1200Vdc/60s	≥ 1*10 <sup>4</sup>	≤ 10*10 <sup>-4</sup>
0.22	275V	1200Vdc/60s	≥ 3*10 <sup>4</sup>	≤ 10*10 <sup>-4</sup>

符合客户要求:

## 产品料号编码规则

### ◆例以下料号编码说明:

Standard code	<u>HQX</u>	<u>104</u>	<u>K</u>	<u>0275</u>	<u>I</u>	<u>A</u>	<u>O</u>	<u>C</u>	<u>C</u>	<u>L</u>	<u>15</u>	<u>S</u>
PVC 导线	<u>HQX</u>	<u>104</u>	<u>K</u>	<u>0275</u>	<u>F</u>	<u>A</u>	<u>Y</u>	<u>I</u>	<u>10</u>	<u>070</u>	<u>112</u>	<u>A</u>

编码范围	对应内容	编码说明			
编码第 1~3 位	产品系列代码	HQX/MEF/MEX/MEB/MPP/MPX/MPB/DP2/HCR/HQF/MEX/TP/TPB/RP/RPB			
编码第 4~6 位	标称电容量	104=10×10 <sup>4</sup> pF=100nF=0.1uF			
编码第 7 位	容量允许偏差	J:±5%	K:±10%	M:±20%	
编码第 8~11 位	额定电压	100V 250V 275V 310V 400V 450V 630V 1000V,数字代表额定电压			
编码第 12 位	脚距	C:5mm D:7.5mm F:10mm I:15mm M:20mm N:22.5mm R:27.5mm S:30mm T:32.5mm V:37.5mm W:42.5mm Z:47.5mm X:Special Type			
编码第 13 位	壳体灼热丝	A:850℃灼热丝 B:750℃灼热丝 N:DC			
编码第 14 位	产品颜色	B: 蓝色 G: 绿色 K: 黑色 N: 灰色 O: 桔色 R: 红色 W: 白色(无卤) Y: 黄色			
编码第 15 位	引线材质	C: CP 线		T: PVC 锡软导线 P: PVC 铜软导线	
编码第 16 位	线径	A:0.5mm B:0.6mm C:0.75mm D:1.0mm		编码第 16~17 位	线径 数字代表
编码第 17 位	引脚方式	L: 直线 K: kin 脚		编码第 18~20 位	左线长 数字代表
		(代码参考编码 12): 内外弯-成型脚距		编码第 21~23 位	右线长 数字代表
		(代码参考编码 12): 侧弯-成型脚距		编码第 24 位	接头 加装
3mm;3.5mm;4mm;8mm;15mm;21mm;28mm 数字代码对应引线长度: 03: 3.0mm 3.5:3.5mm 04:4mm 08:8mm 15: 15mm 21:21mm 28:28mm		B:半剥			
编码第 18-19 位	引线长度				Q:全剥
编码第 20 位	包装方式	S:散装 P:排盘 B:编带 G:管排			

For example:

1.Standard code: HQX333K0275IBYCCF21B

HQX333K/275V P=15 灼热丝等级: 750℃壳体: 黄色 CP 线线径: 0.75mm 内弯: 10 长度: 21 编带

2.PVC 导线 code: HQX224K0275IAYT12070112B

HQX224K/275V P=15 灼热丝等级: 850℃壳体: 黄色 PVC 锡软导线线径: 12mm 左线长: 70 右线长: 112 接头: 不加端子半剥

**◆外形尺寸 Dimensions(Unit:mm)**

C(uF)	W	H	T	P	∅d	C(uF)	W	H	T	P	∅d
0.01	10	9	4	7.5	0.6	0.47	17	19	11	15	0.75
0.022	10	9	4	7.5	0.6	0.68	17	19	11	15	0.75
0.022	10	10	5	7.5	0.6	1.0	17	19	11	15	0.75
0.033	10	10	5	7.5	0.6	0.22	25	14.5	6	22.5	0.75
0.047	10	10	5	7.5	0.6	0.33	25	14.5	6	22.5	0.75
0.068	10	10	5	7.5	0.6	0.47	25	14.5	6	22.5	0.75
0.068	10	12	6	7.5	0.6	0.33	25	16.5	7	22.5	0.75
0.082	10	12	6	7.5	0.6	0.47	25	16.5	7	22.5	0.75
0.1	10	12	6	7.5	0.6	0.68	25	16.5	7	22.5	0.75
0.01	13	9	4	7.5	0.6	0.33	25	17.5	8.5	22.5	0.75
0.022	13	9	4	7.5	0.6	0.47	25	17.5	8.5	22.5	0.75
0.033	13	9	4	7.5	0.6	0.68	25	17.5	8.5	22.5	0.75
0.01	12	11	5	7.5	0.6	1.0	25	17.5	8.5	22.5	0.75
0.022	12	11	5	7.5	0.6	0.47	25	19	10	22.5	0.75
0.033	12	11	5	10	0.6	0.68	25	19	10	22.5	0.75
0.047	12	11	5	10	0.6	1.0	25	19	10	22.5	0.75
0.068	12	11	5	10	0.6	1.5	26	22	12	22.5	0.75
0.082	12	11	5	10	0.6	1.5	26.5	23	13	22.5	0.75
0.1	12	12	6	10	0.6	2.0	26.5	23	13	22.5	0.75
0.15	12	12	6	10	0.6	2.2	26.5	23	13	22.5	0.75
0.22	12	12	6	10	0.6	0.68	30	16.5	7	27.5	0.75
0.15	12	16	8.5	10	0.6	0.68	30	18	10.5	27.5	0.75
0.22	12	16	8.5	10	0.6	0.82	30	18	10.5	27.5	0.75
0.33	12	16	8.5	10	0.6	1.0	30	18	10.5	27.5	0.75
0.15	13	14	8	10	0.75	1.0	31.5	21.6	13	27.5	0.75
0.22	13	14	8	10	0.75	1.5	31.5	21.6	13	27.5	0.75
0.33	13	14	8	10	0.75	2.0	31.5	21.6	13	27.5	0.75
0.033	17	11	5	15	0.6	2.2	31.5	21.6	13	27.5	0.75
0.047	17	11	5	15	0.6	2.5	32	24.5	15	27.5	0.75
0.068	17	14	6	15	0.6	3.0	32	24.5	15	27.5	0.75
0.082	17	11	5	15	0.75	3.3	31	31.5	18	27.5	0.75
0.1	17	11	5	15	0.75	4.7	31	31.5	18	27.5	0.75
0.15	17	11	5	15	0.75						
0.22	17	12	6	15	0.75						
0.22	17	14	6	15	0.75						
0.33	17	14	6	15	0.75						
0.33	17	15.5	7.5	15	0.75						
0.47	17	15.5	7.5	15	0.75						
0.33	18	14.5	8.5	15	0.75						
0.47	18	14.5	8.5	15	0.75						
0.47	17	16	10.3	15	0.75						
0.56	17	16	10.3	15	0.75						
0.68	17	16	10.3	15	0.75						

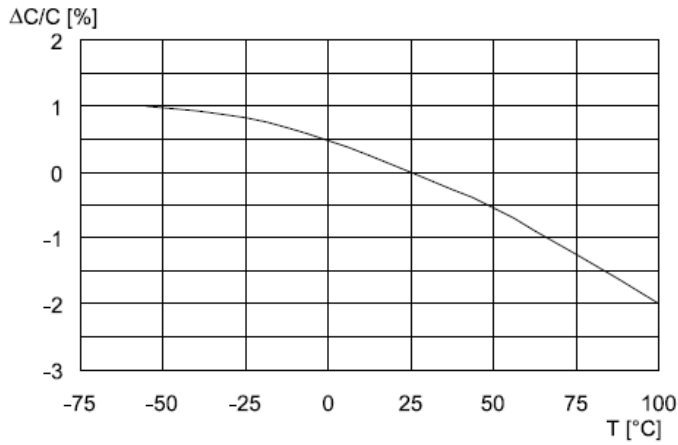
### ◆技术要求 Specifications

电容器类别 Class	X2 类		
气候类别 Climatic Category	40/110/56/B		
温度范围 Operating Temperature Range	-40℃~+110℃		
额定电压 Rated Voltage	250/275/305/310V, 50/60Hz		
最大连续交流电压 Maximum continuous AC Voltage	310V, 50/60Hz		
最大连续直流电压 Maximum continuous DC Voltage	630VDC		
电容量范围 Capacitance Range	0.001uF~1.0uF		
电容量偏差 Capacitance Tolerance	±10%K 级, ±20%M 级		
耐电压 Voltage Proof	引线之间 Between Terminals	4.3Ur Vdc/2S	
	极壳之间 Between Terminals to Case	2100Vac(1min)	
绝缘电阻 Insulation Resistance	$R \geq 10000M\Omega, C > 0.33Uf$ $R \geq 30000 M\Omega, C \leq 0.33Uf$		
损耗角正切 Dissipation Factor	0.001uF $\leq C < 0.01uF$	$\leq 20 \times 10^{-4}(1KHz, 20^\circ C)$	$\leq 20 \times 10^{-4}(10KHz, 20^\circ C)$
	0.01uF $\leq C < 0.47uF$	$\leq 10 \times 10^{-4}(1KHz, 20^\circ C)$	$\leq 20 \times 10^{-4}(10KHz, 20^\circ C)$
	0.47uF $\leq C < 1.0uF$	$\leq 20 \times 10^{-4}(1KHz, 20^\circ C)$	$\leq 40 \times 10^{-4}(10KHz, 20^\circ C)$
	1.0uF $\leq C < 10uF$	$\leq 30 \times 10^{-4}(10KHz, 20^\circ C)$	

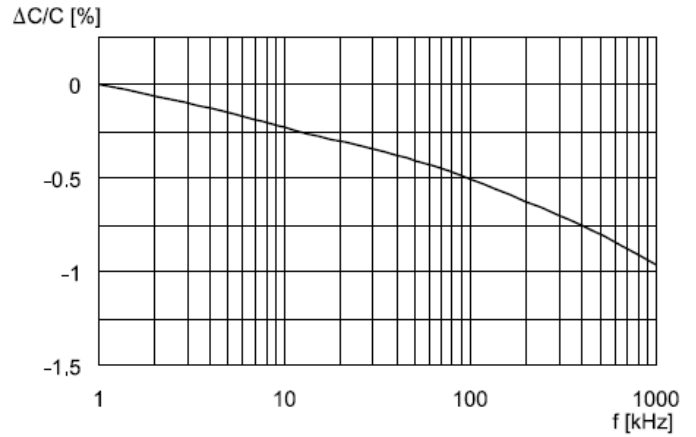
### ◆安全认证 Safety Approvals

	UL/CUL 美国/加拿大	X2 275/300/305/310Vac UL60384-14 CSA E60384-14 0.001μF~10μF, 40/110/56/B 证书号: E183780
	ENEC-VDE 欧盟	X2 275/300/305/310Vac IEC60384: 2013 0.001μF~10μF, 40/110/56/B 证书号: 40024534
	CQC 中国	X2 275/300/305/310Vac GB/T14472-2005 0.001μF~10μF, 40/110/56/B 证书号: CQC11001057654

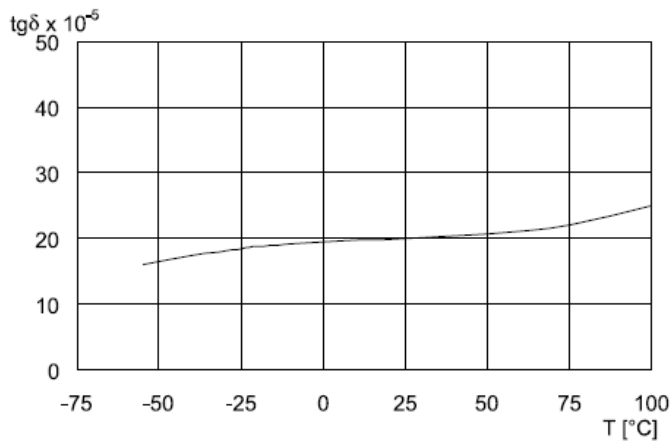
◆ 薄膜电容器特性曲线 Metallized film capacitor characteristic curve



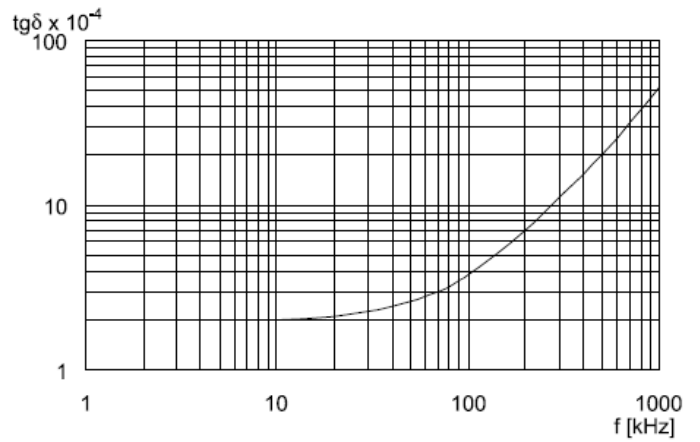
Capacitance change vs. temperature at 1kHz



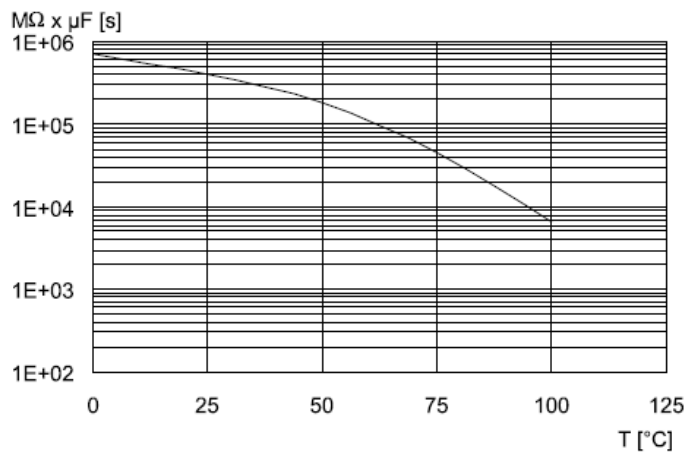
Capacitance change vs. frequency (Room temperature)



Dissipation factor vs. temperature at 1kHz



Dissipation factor vs. frequency (Room temperature)



Time constant vs. temperature

◆ X2 电容器特性信赖性测试条件

干热试验	<p>试验温度：110±2℃          试验时间：16 小时          试验判据：          (1) 外观：无可见损伤及渗出物          (2) 耐电压：（无异常）          (3) 电容量变化率：≤初始测量值的±5%          (4) 绝缘电阻：≥初始规定值的 50%</p>
寒冷试验	<p>根据IEC60068-2-1 试验Ba之条件：          试验温度：-40±5℃          试验时间：2 小时          试验判据：          (1) 外观：无可见损伤              (2) 耐电压：4.3Ur dc/60s(无异常)              (3) 电容量变化率：≤初始测量值的±5%</p>
稳态湿热试验	<p>测试温度：40±2℃          相对湿度：90%至95%          试验时间：500 小时          试验判据：          (1) 耐电压：4.3ur dc/60s(无异常)          (2) 电容量漂移：≤初始测量值的±5%          (3) 损耗角正切：≤200%的初始规定值          (4) 绝缘电阻：≥初始规定值的 50%</p>
耐焊接热试验	<p>根据IEC600 68-2-20 试验Ta.1和Tb.1之条件：          焊接温度：265±5℃          浸入时间：10±2 秒          电容器本体与焊料之间用PC 板隔离          试验判据：          (1) 外观：无可见损伤且 (引线) 镀锡层完好无损          (2) 电容量变化率：≤初始测量值的±3%</p>
寿命试验	<p>试验温度：110±3℃          试验电压：1.25 倍额定电压，每1小时将电压升至 1000V/60 HZ，持续时间 0.1秒          试验持续时间：1008小时          试验判据：          (1) 外观：无可见损伤或渗出物          (2) 耐电压：4.3Urdc/60s(无异常)          (3) 电容量漂移：≤初始值的±10%          (4) 损耗角正切：≤0.06%增加值          (5) 绝缘电阻：≥初始规定值的 50%</p>



◆X2 电容器特性信赖性测试条件

可焊性试验	焊槽温度：265±5℃ 焊料成份：Sn:Ag:Cu=96:3.5:0.5 浸入时间：5±2 秒 试验判据： 引线表面 95%浸上锡
振动试验	根据IEC600 68-2-6 试验Fc之条件： 频率范围：10~55HZ 位移：0.75mm 最大加速度：10g 试验时间： 6小时 试验判据： (1) 外观：无可见损伤 (2) 电容量变化率：≤初始测量值的±2%
引出端强度 试验	根据 IEC600 68-2-21试验Ua.1之条件： 引出端 抗张强度 持续时间 直径(mm) KG(N) 秒 <0.5 0.5(5) 10 >0.5 TO <0.8 1.0(10) 10 >0.8 2.0(20) 20 试验判据： 引线无破裂，电容器本部无损伤
引出端弯曲 强度试验	根据或IEC600 68-2-21 试验Ub 之条件： 抗弯曲强度：0.5Kg(5N) 弯曲时间：左右两边连续弯曲(4×90 度) 试验判据： 引线无破裂，电容器本体无损伤

## 波峰焊过锡炉温度曲线图

