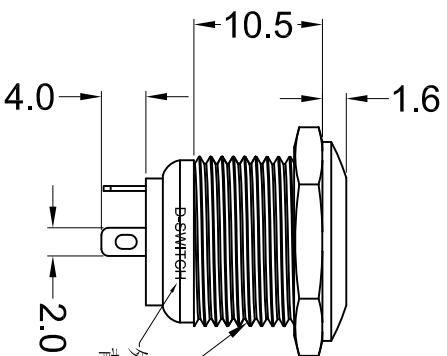
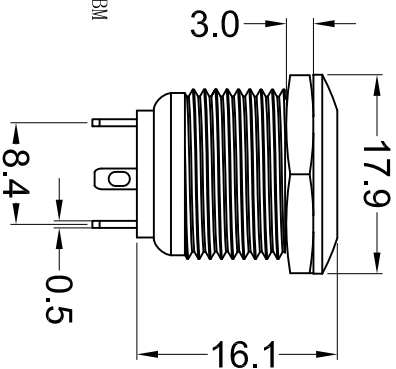


- 备注:
1. 外壳镗雕A3;
 2. 拧螺母，配垫圈。

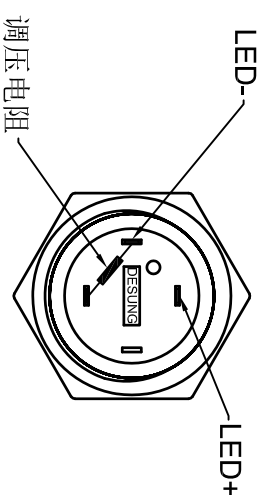
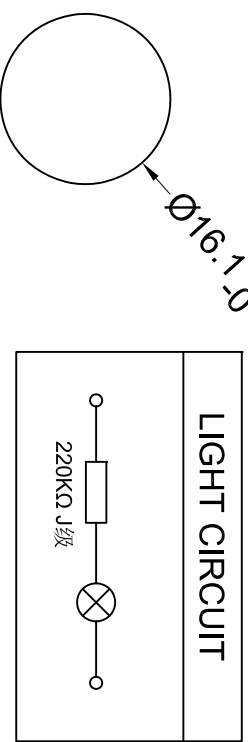


M16X1.0
外壳镗雕D-SWITCH,
背面相对位置镗雕PBM



Nut Torque:5~14Nm
Protection Grade:IP65,IK08
Shell:Brass,Ni Plating
Base:PBT+15%GF
Lamp Type:LED
Forward current : 20mA Max
Lamp Life:50000H
Beads Color:Yellow
Lamp voltage:220V AC
Operating Temperature:-20°C~80°C
Relative Air Humidity:45%~85%
Safety Approval:

CUT-OUT
Ø16.1^{+0.1}₋₀



东莞市德祿电子有限公司
D-SWITCH ELECTRONICS CO.,LTD

公差 TOLERANCES		.X±0.5 .XX±0.3		角度 ANGLE ±1°		单位		DIMENSION UNIT		mm.	
版本 VERSION	A0	比例尺 SCALE	1:1	日期 DATE	2022.03.10	品名 TITLE		图号 DRAWING NO			
核准 APPROVED BY		核对 CHECKED BY		绘图 DRAWN BY	孙成	PBM-16111-FS-Y1-A220-B8S-A3-0004		1030427			
变更说明 CHANGE DESCRIPTION		日期 DATE		ECON NO.							
版本 VER											