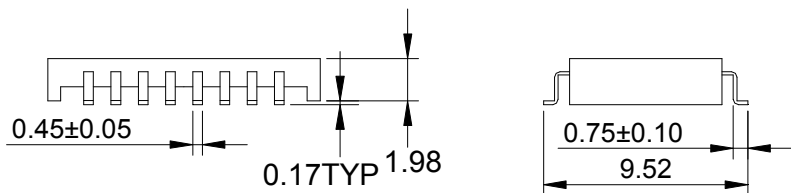
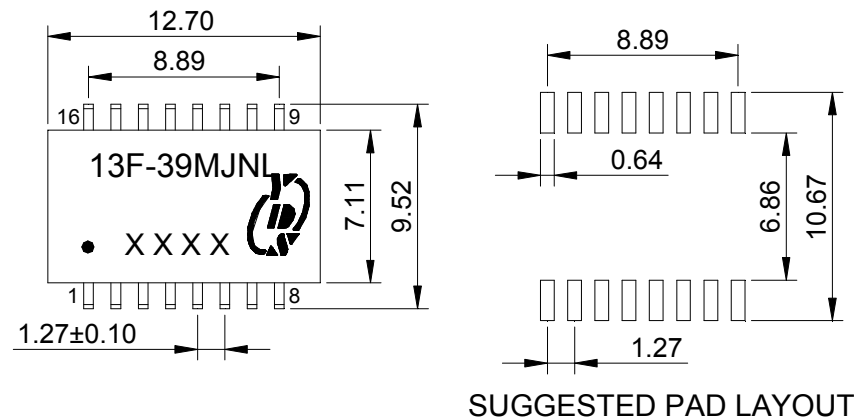


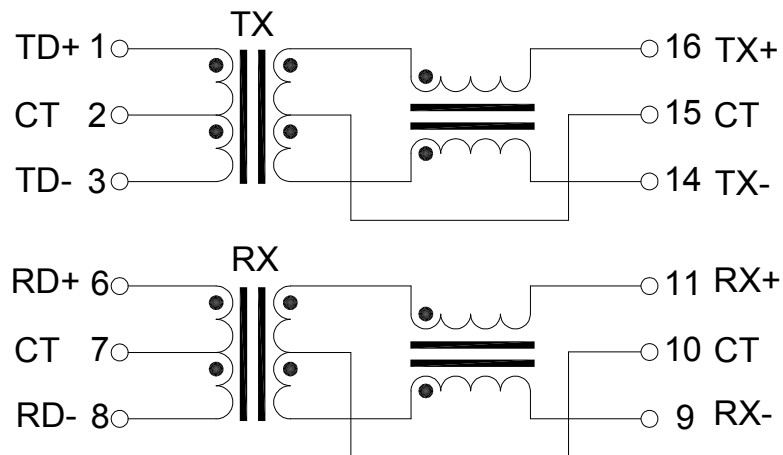
一、外观尺寸图

REV.	DESCRIPTION	DATE	DWN	AP'PD



UNIT:mm Unless otherwise specified,all tolerances are ±0.25

二、线路图



三、电气特性@25°C:

1. 圈比(±2%):1CT:1CT
2. 电感(100KHz/0.1V):350uH MIN@0°C TO +70°C
3. 杂散电容(100KHz/0.1V):25pF MAX
4. 插入损耗(dB MAX): -1.0dB(1-100MHz), -3.0dB(140MHz)
5. 反馈损耗(dB MIN): -16dB(5MHz),-16dB(30MHz),-13.5dB(40MHz),
-11.6dB(50MHz),-10dB(60MHz), -10dB(80MHz)
6. 串音干扰(dB MIN): -30dB(1-100MHz)
7. 耐压: 1500Vrms/0.5mA/60Sec or 1650Vrms/0.5mA/2Sec
8. 操作温度:-40°C TO +85°C
9. 符合 RoHS 标准



RoHS
Compliant



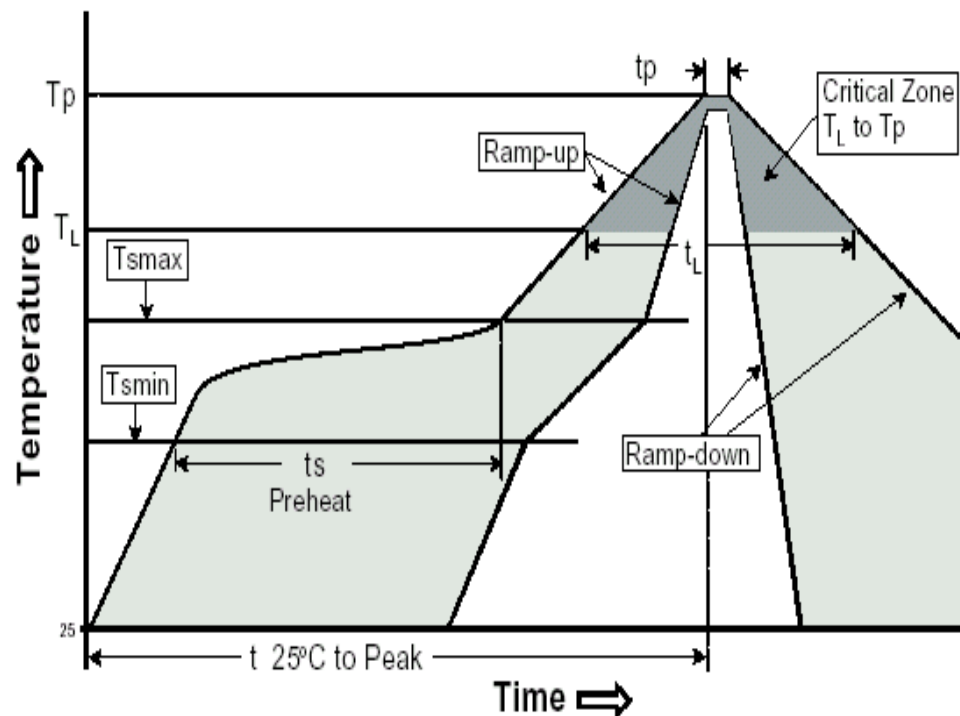
元册科技股份有限公司
YUAN DEAN SCIENTIFIC CO., LTD.

TITLE	FILTER		
P/N	13F-39MJNL	REV.	1.0
PAGE NO	1-3	DATE	2018-2-8
AP'PD	Hsu	DWN	Zhou sheng mei

四、符合 RoHS 标准

REV.	DESCRIPTION	DATE	DWN	AP'PD

我们的 RoHS 零件可以承受 IR Reflow 峰值温度：240degC +/- 5degC，如下所示：



特性	无铅组件
平均升温速度 ($T_{s \max}$ to T_p)	3°C /秒 最大.
预热 -最低温度 ($T_{s \min}$) -最高温度 ($T_{s \max}$) -时间 ($t_{s \min}$ to $t_{s \max}$)	150°C 200°C 60-120 秒
时间保持范围: -温度 (T_L) -时间 (t_L)	217°C 60-150 秒
峰值/类别 温度 (T_p)	240±5°C
在 5°C 时的实际峰值 温度 (t_p)	20-40 seconds
降温速度	6°C/seconds max
峰值温度在 25°C 的时间	8 minutes max.



元册科技股份有限公司

YUAN DEAN SCIENTIFIC CO., LTD.

TITLE

FILTER

P/N

13F-39MJNL

REV.

1.0

PAGE NO

2-3

DATE

2018-2-8

AP'PD

Hsu

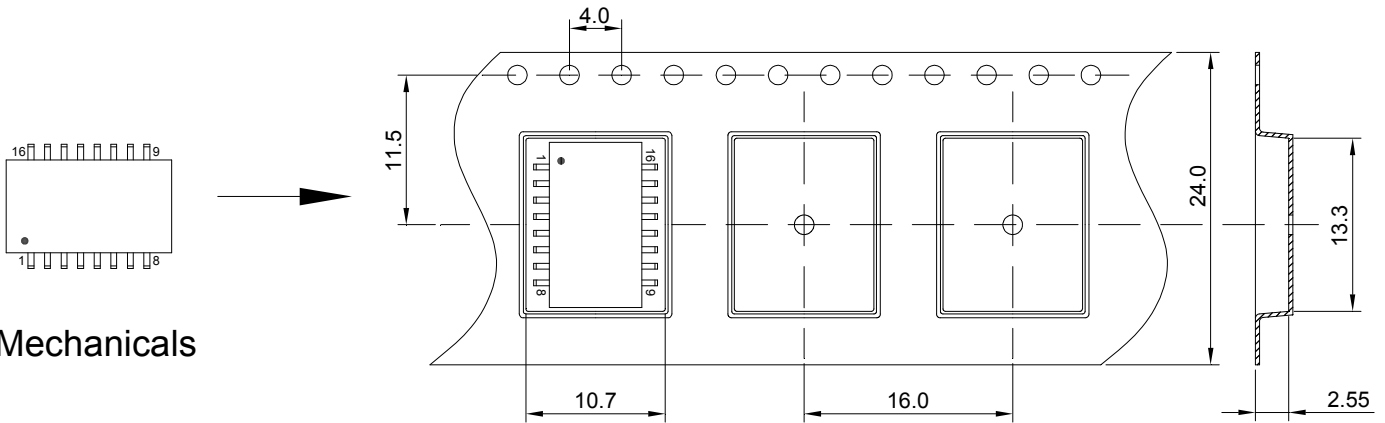
DWN

Zhou sheng mei

五、包装信息:

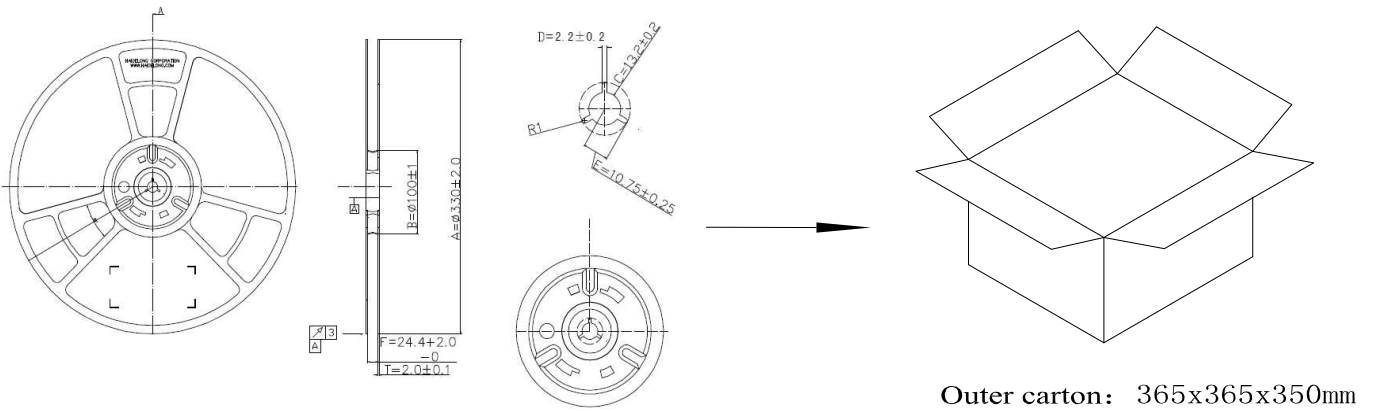
1. 单重-----0.33克/个
2. 卷带----- 2000个
3. 外箱单位: 20000个/箱
4. 外箱单位: 10卷/箱
5. 总重: 13.3kg千克/箱

REV.	DESCRIPTION	DATE	DWN	AP'PD



Mechanicals

Tape & Reel



Outer carton: 365x365x350mm

RoHS
Compliant



元册科技股份有限公司

YUAN DEAN SCIENTIFIC CO., LTD.

TITLE	FILTER		
P/N	13F-39MJNL	REV.	1.0
PAGE NO	3-3	DATE	2018-2-8
AP'PD	Hsu	DWN	Zhou sheng mei