

宽调制电路 3843

概述与特点

3843 是开关电源用电流控制方式的脉宽调制集成电路。与电压控制方式相比在负载响应和线性调整度等方面有很多优越之处。有 SOP8、DIP8 封装形式。

该电路主要特点有：

- 内含欠电压锁定电路
- 低起动电流（典型值为 70uA）
- 稳定的内部基准电压源
- 大电流推挽输出（驱动电流达 1A）
- 工作频率可到 500kHz
- 自动负反馈补偿电路
- 双脉冲抑制
- 较强的负载响应特性

封装形式：



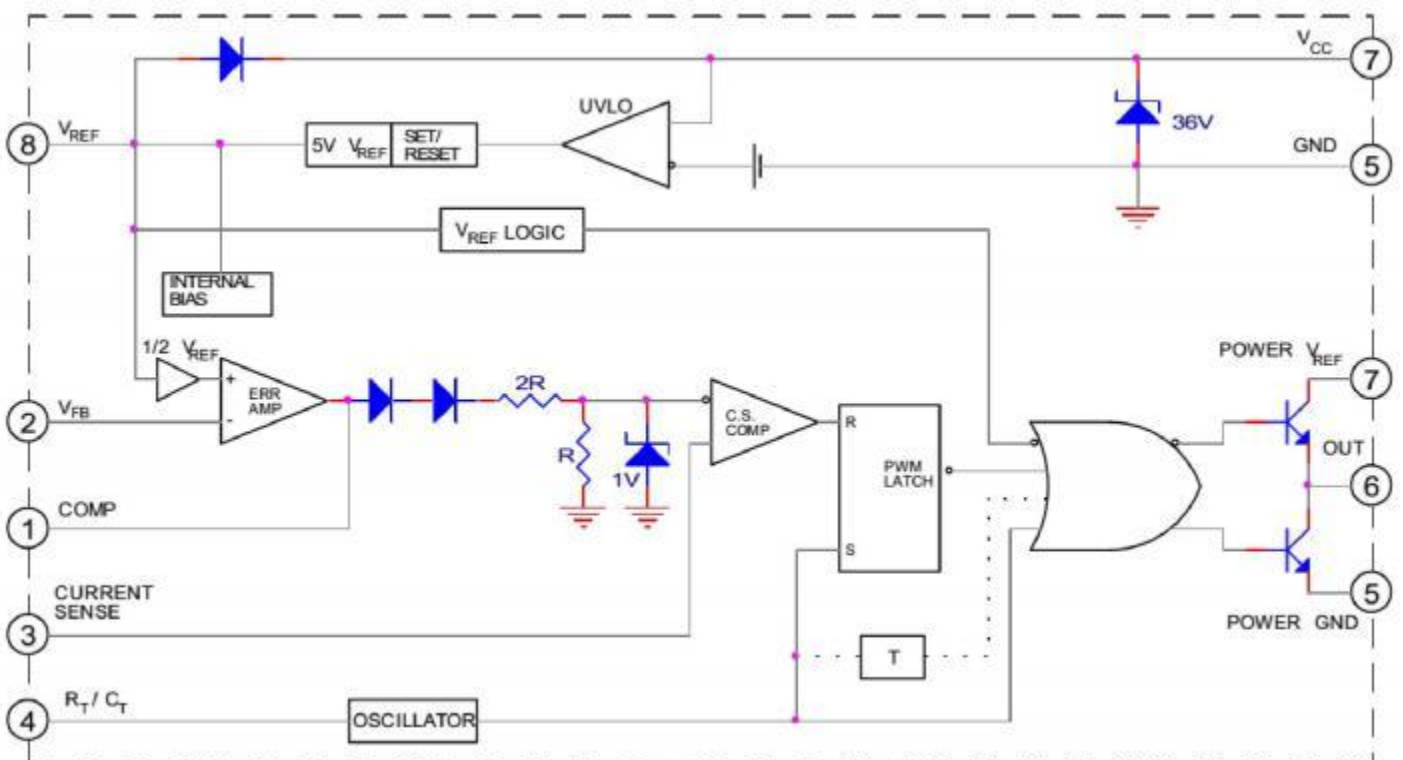
SOP-8



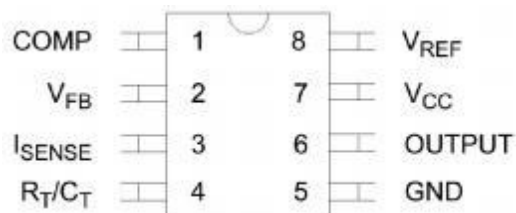
DIP-8

型号	封装	包装 (PCS)
XL3843	SOP8	2500
XD3843	DIP8	2000

方框图



引出端功能



序号	符号	功能	序号	符号	功能
1	COMP	比较端	5	GND	地
2	V _{FB}	负反馈	6	OUTPUT	输出
3	I _{SENSE}	电流灵敏度	7	V _{CC}	电源
4	R _T /C _T	振荡端	8	V _{REF}	参考电压

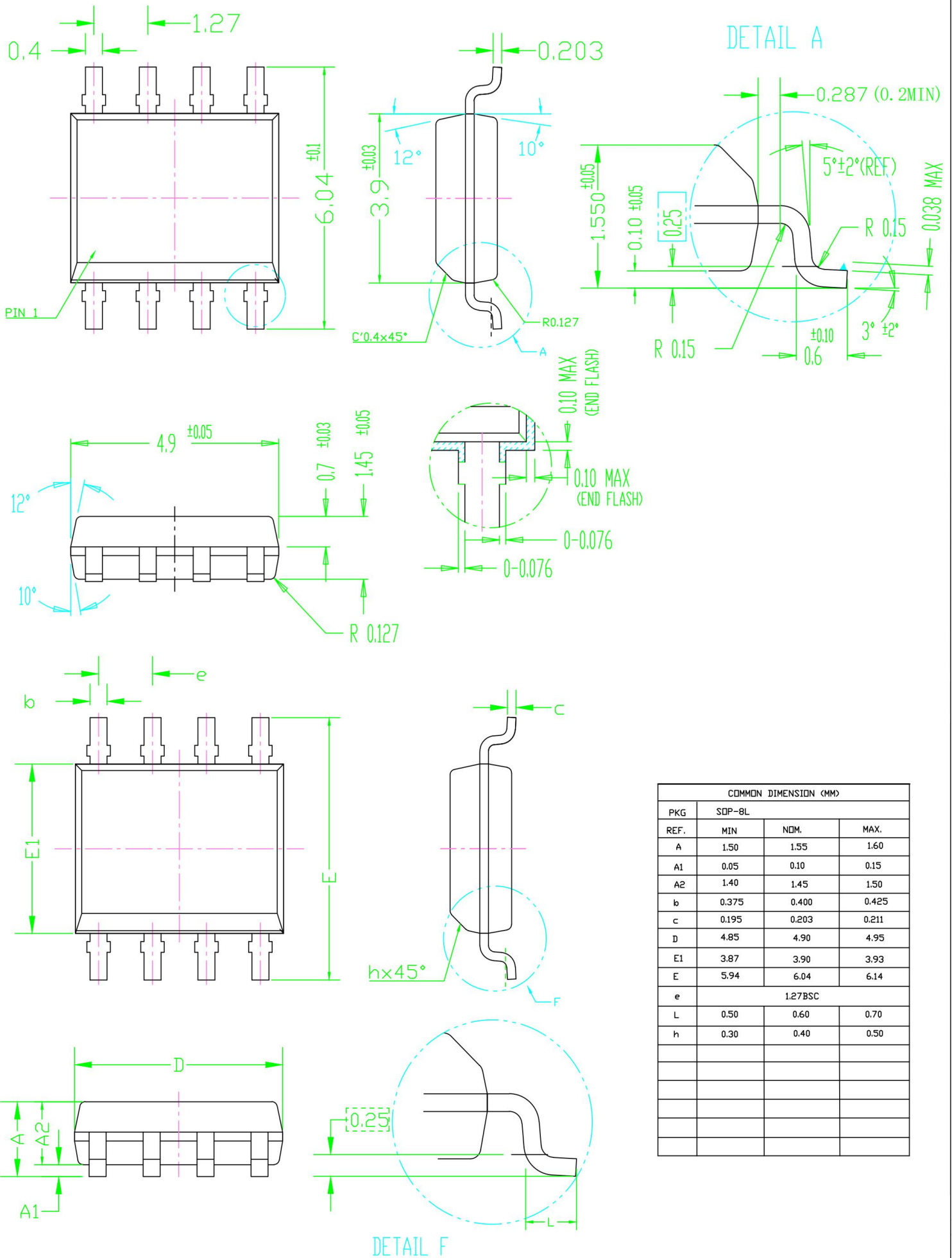
最大额定值 (除非特别说明外, T_{amb}=25°C)

参数名称	符号	数值	单位
电源电压	V _{CC}	30	V
输出电流	I _O	±1	A
误差放大器电流	I _{sink (EA)}	10	mA
误差放大器输入电压	V _{in (EA)}	-0.3 ~ +6.3	V
功耗	PD(DIP)	1	W
工作环境温度	T _{amb}	-40 ~ 85	°C
存储温度	T _{stg}	-55 ~ 150	°C

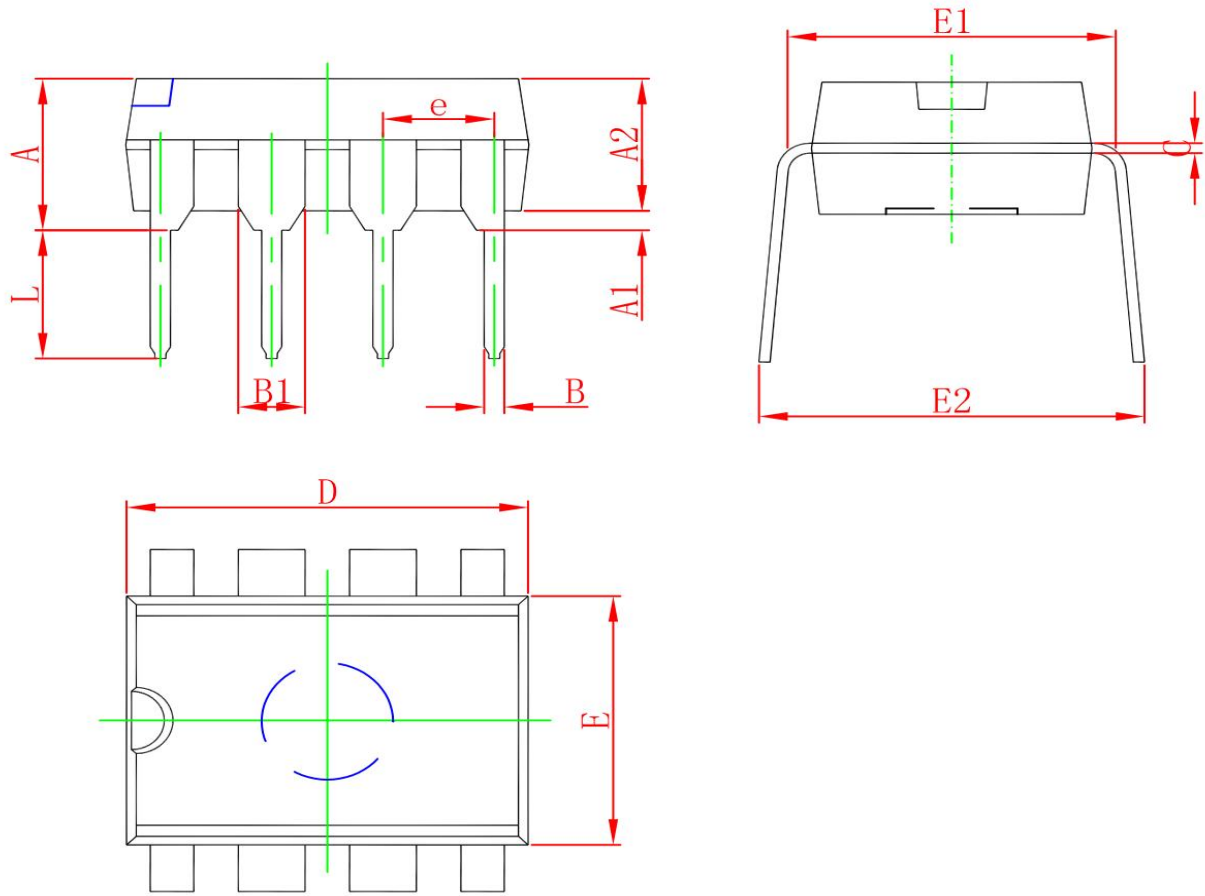
电特性 (除非特别说明外, V_{CC}=15V, R_T = 10kΩ, C_T = 3.3nF, T_{amb}=0°C ~ 70°C)

参数名称	符号	测试条件	最小	典型	最大	单位
基准电源部分						
基准电压	V _{REF}	T _j =25°C, I _{REF} =1mA	4.90	5.00	5.10	V
线性调整率	ΔV _{REF}	12V ≤ V _{CC} ≤ 25V		6	20	mV
负载调整率	ΔV _{REF}	1mA ≤ I _{REF} ≤ 20mA		6	25	mV
短路输出电流	I _{SC}	T _{amb} =25°C	-30	-100	-180	mA
振荡部分						
振荡频率	f _{OSC}	T _j =25°C	47	52	57	kHz
频率电压特性	Δf/ΔV _{CC}	12V ≤ V _{CC} ≤ 25V		0.05	1	%
振荡幅度	V _(OSC)	4脚峰峰值		1.6		V _{pp}
误差放大器部分 (EA)						
输入偏置电流	I _{BIAS}			-0.1	-2	μA
输入电压	V _{in(EA)}	V ₁ =2.5V	2.42	2.50	2.58	V
开环电压增益	G _{VO}	2V ≤ V _O ≤ 4V	60	90		dB
电流抑制比	PSRR	12V ≤ V _{CC} ≤ 25V	60	70		dB
输出灌电流	I _{SINK}	V ₂ =2.7V, V ₁ =1.1V	2	6		mA
输出吸电流	I _{SOURCE}	V ₂ =2.3V, V ₁ =5V	-0.5	-0.8		mA
输出高电平	V _{OH}	V ₂ =2.3V, R _L =15kΩ to GND	5	6		V
输出低电平	V _{OL}	V ₂ =2.7V, R _L =15kΩ to Pin8		0.7	1.1	V

SOP8封装尺寸图



DI P8封装尺寸图



Symbol	Dimensions In Millimeters		Dimensions In Inches	
	Min	Max	Min	Max
A	3.710	4.310	0.146	0.170
A1	0.510		0.020	
A2	3.200	3.600	0.126	0.142
B	0.380	0.570	0.015	0.022
B1	1.524 (BSC)		0.060 (BSC)	
C	0.204	0.360	0.008	0.014
D	9.000	9.400	0.354	0.370
E	6.200	6.600	0.244	0.260
E1	7.320	7.920	0.288	0.312
e	2.540 (BSC)		0.100 (BSC)	
L	3.000	3.600	0.118	0.142
E2	8.400	9.000	0.331	0.354

以上信息仅供参考. 如需帮助联系客服人员。谢谢 XINLUDA