

HT75XX系列

LDO 线性稳压器

■ 产品简介

HT75XX系列是采用 CMOS 工艺制造，低功耗的高压稳压器，最高输入电压可达 18V，输出电压范围为 2.0V~5.0V。它具有高精度的输出电压、极低的供电电流、极低的跌落电压等特点。

■ 产品特点

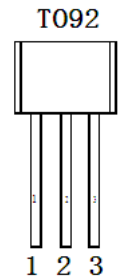
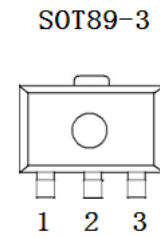
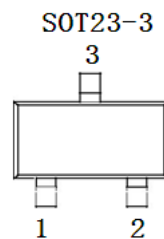
- 低功耗：≤3μA
- 低跌落电压：典型值 0.1V
- 低温漂：典型值 50 ppm/°C
- 高的输入电压：最高可达 18V
- 高精度的输出电压：容差为±3%
- 封装形式：TO-92、SOT89-3、SOT23-3

■ 产品用途

- 电池等电源的供电设备
- 各种通信设备
- 音频/视频设备
- 安防监控设备

■ 封装形式和管脚功能定义

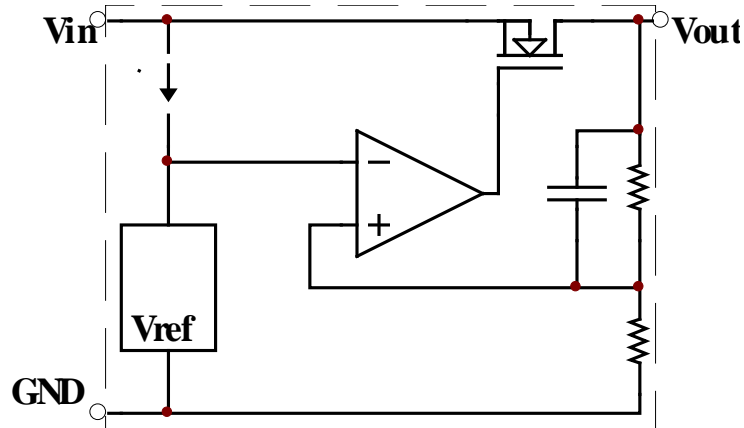
管脚序号			管脚定义	功能说明
TO-92	SOT89-3	SOT23-3		
1	1	1	GND	芯片接地端
2	2	3	VIN	启动输入端
3	3	2	VOUT	芯片输出端



■ 型号选择

名称	型号	最高输入电压(V)	输出电压(V)	容差	封装形式
HT75XX	HT7530	18	3.0	±3%	TO92 SOT89-3 SOT23-3
	HT7533	18	3.3	±3%	
	HT7536	18	3.6	±3%	
	HT7544	18	4.4	±3%	
	HT7550	18	5.0	±3%	
	HT7540	18	5.0	±3%	

■ 原理框图



■ 极限参数

项目	符号	参数	极限值	单位
电压	V _{IN}	最大输入电压	20	V
功耗	PD	功耗	200	mW
温度	T _w	工作温度	-25~70	°C
	T _c	存储温度	-50~125	°C
	T _h	焊接温度	260	°C, 10s

■ 电学特性

◆ HT7530 (T_{OPT}=25°C)

符号	参数	测试条件	最小值	典型值	最大值	单位
V _{OUT}	输出电压	V _{IN} =5V, I _{OUT} =1mA	2.91	3	3.09	V
I _{OUT}	输出电流	V _{IN} =5V	60	100	—	mA
ΔV _{OUT}	负载调节	V _{IN} =5V, 1mA ≤ I _{OUT} ≤ 50mA	—	60	150	mV
V _{DIF}	跌落电压	I _{OUT} =1mA	—	100	—	mV
I _{SS}	静态电流	V _{IN} =5V, 空载	—	2	3	μA
ΔV _{OUT} / (ΔV _{IN} * V _{OUT})	Line Regulation	4V ≤ V _{IN} ≤ 18V, I _{OUT} =1mA	—	0.2	—	%/V
V _{IN}	输入电压	—	—	—	18	V
ΔV _{OUT} / ΔTa	温度系数	V _{IN} =5V, I _{OUT} =10mA, 0°C ≤ Ta ≤ 70°C	—	±0.45	—	mV/°C

◆HT7533 ($T_{OPT}=25^{\circ}\text{C}$)

符号	参数	测试条件	最小值	典型值	最大值	单位
V_{OUT}	输出电压	$V_{IN}=5\text{V}, I_{OUT}=1\text{mA}$	3.201	3.3	3.399	V
I_{OUT}	输出电流	$V_{IN}=5.5\text{V}$	60	100	—	mA
ΔV_{OUT}	负载调节	$V_{IN}=5.5\text{V}, 1\text{mA} \leq I_{OUT} \leq 50\text{mA}$	—	60	150	mV
V_{DIF}	跌落电压	$I_{OUT}=1\text{mA}$	—	100	—	mV
I_{SS}	静态电流	$V_{IN}=5.5\text{V}$, 空载	—	2	3	μA
$\Delta V_{OUT} / (\Delta V_{IN} * V_{OUT})$	Line Regulation	$4.5\text{V} \leq V_{IN} \leq 18\text{V}, I_{OUT}=1\text{mA}$	—	0.2	—	%/V
V_{IN}	输入电压	—	—	—	18	V
$\Delta V_{OUT} / \Delta Ta$	温度系数	$V_{IN}=5.5\text{V}, I_{OUT}=10\text{mA}$, $0^{\circ}\text{C} \leq Ta \leq 70^{\circ}\text{C}$	—	± 0.5	—	mV/ $^{\circ}\text{C}$

◆HT7536 ($T_{OPT}=25^{\circ}\text{C}$)

符号	参数	测试条件	最小值	典型值	最大值	单位
V_{OUT}	输出电压	$V_{IN}=5\text{V}, I_{OUT}=1\text{mA}$	3.492	3.6	3.708	V
I_{OUT}	输出电流	$V_{IN}=5.6\text{V}$	60	100	—	mA
ΔV_{OUT}	负载调节	$V_{IN}=5.6\text{V}, 1\text{mA} \leq I_{OUT} \leq 30\text{mA}$	—	60	150	mV
V_{DIF}	跌落电压	$I_{OUT}=1\text{mA}$	—	100	—	mV
I_{SS}	静态电流	$V_{IN}=5.6\text{V}$, 空载	—	2	3	μA
$\Delta V_{OUT} / (\Delta V_{IN} * V_{OUT})$	Line Regulation	$4.6\text{V} \leq V_{IN} \leq 18\text{V}, I_{OUT}=1\text{mA}$	—	0.2	—	%/V
V_{IN}	输入电压	—	—	—	18	V
$\Delta V_{OUT} / \Delta Ta$	温度系数	$V_{IN}=5.6\text{V}, I_{OUT}=10\text{mA}$, $0^{\circ}\text{C} \leq Ta \leq 70^{\circ}\text{C}$	—	± 0.6	—	mV/ $^{\circ}\text{C}$

◆HT7544 ($T_{OPT}=25^{\circ}\text{C}$)

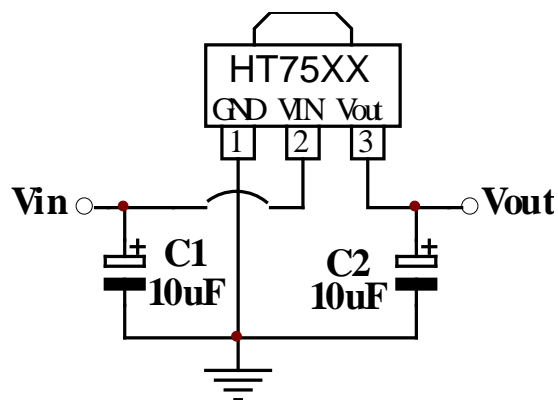
符号	参数	测试条件	最小值	典型值	最大值	单位
V_{OUT}	输出电压	$V_{IN}=6\text{V}, I_{OUT}=1\text{mA}$	4.268	4.4	4.532	V
I_{OUT}	输出电流	$V_{IN}=6.4\text{V}$	60	100	—	mA
ΔV_{OUT}	负载调节	$V_{IN}=6.4\text{V}, 1\text{mA} \leq I_{OUT} \leq 30\text{mA}$	—	60	150	mV
V_{DIF}	跌落电压	$I_{OUT}=1\text{mA}$	—	100	—	mV
I_{SS}	静态电流	$V_{IN}=6.4\text{V}$, 空载	—	2	3	μA
$\Delta V_{OUT} / (\Delta V_{IN} * V_{OUT})$	Line Regulation	$5.4\text{V} \leq V_{IN} \leq 18\text{V}, I_{OUT}=1\text{mA}$	—	0.2	—	%/V
V_{IN}	输入电压	—	—	—	18	V
$\Delta V_{OUT} / \Delta Ta$	温度系数	$V_{IN}=6.4\text{V}, I_{OUT}=10\text{mA}$, $0^{\circ}\text{C} \leq Ta \leq 70^{\circ}\text{C}$	—	± 0.7	—	mV/ $^{\circ}\text{C}$

◆HT7550 ($T_{OPT}=25^{\circ}C$)

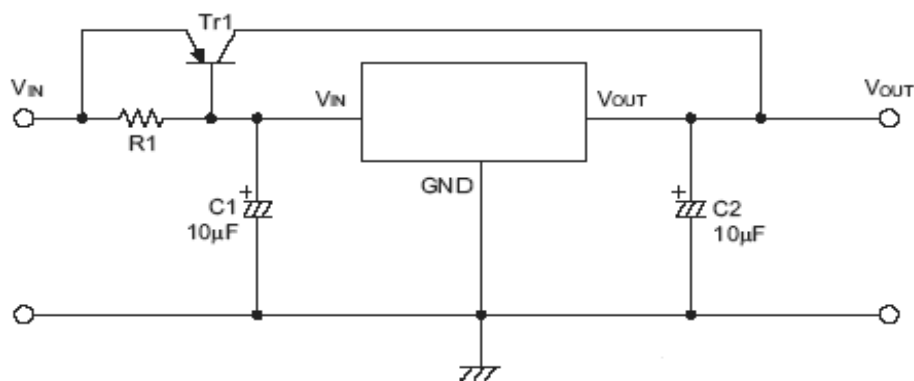
符号	参数	测试条件	最小值	典型值	最大值	单位
V_{OUT}	输出电压	$V_{IN}=7V, I_{OUT}=1mA$	4.85	5	5.15	V
I_{OUT}	输出电流	$V_{IN}=7V$	60	100	—	mA
ΔV_{OUT}	负载调节	$V_{IN}=7V, 1mA \leq I_{OUT} \leq 30mA$	—	60	150	mV
V_{DIF}	跌落电压	$I_{OUT}=1mA$	—	100	—	mV
I_{SS}	静态电流	$V_{IN}=7V, \text{空载}$	—	2	3	μA
$\Delta V_{OUT} / (\Delta V_{IN} * V_{OUT})$	Line Regulation	$6V \leq V_{IN} \leq 18V, I_{OUT}=1mA$	—	0.2	—	%/V
V_{IN}	输入电压	—	—	—	18	V
$\Delta V_{OUT} / \Delta T_a$	温度系数	$V_{IN}=7V, I_{OUT}=10mA,$ $0^{\circ}C \leq T_a \leq 70^{\circ}C$	—	± 0.75	—	mV/ $^{\circ}C$

■ 应用电路

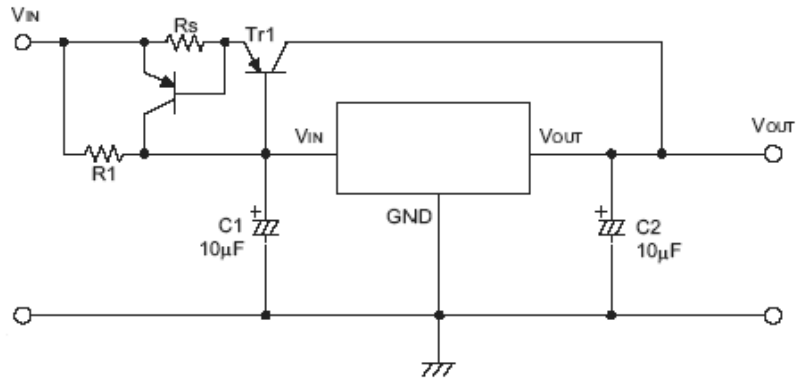
1、基本电路



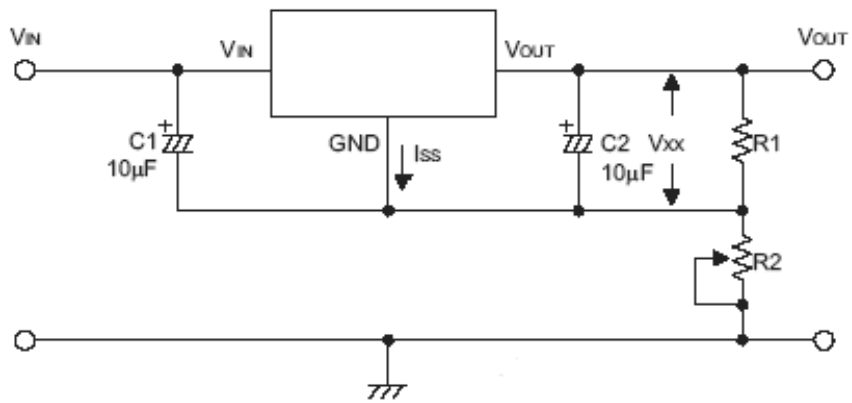
2、高输出电流稳压电路



3、 短路保护电路

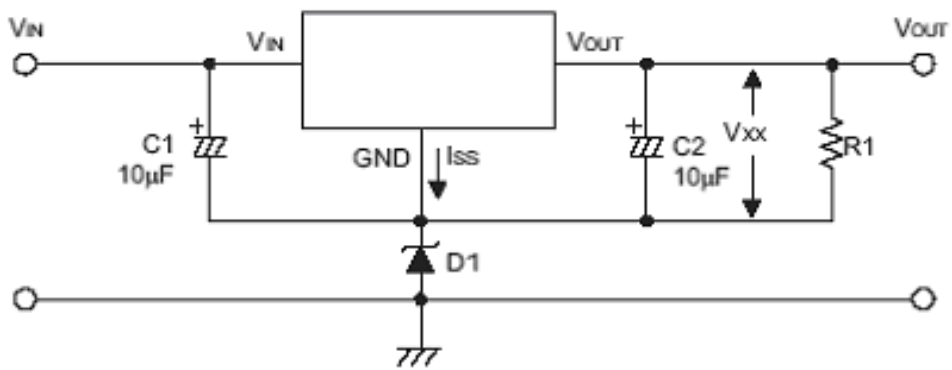


4、 提高输出电压电路(1)



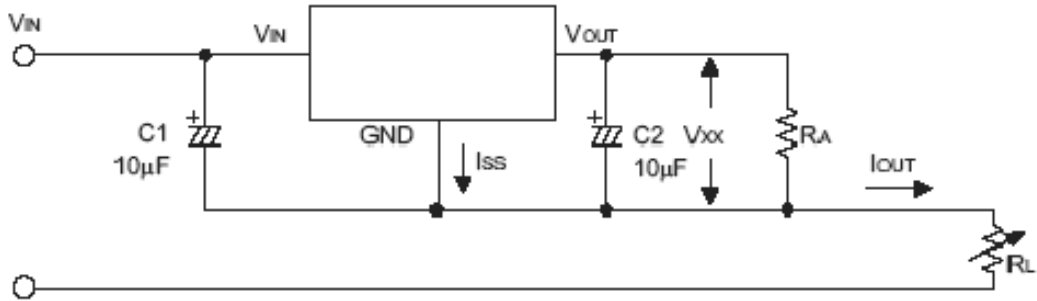
$$V_{OUT} = V_{XX} (1 + R2/R1) + I_{SS} * R2$$

5、 提高输出电压电路(2)



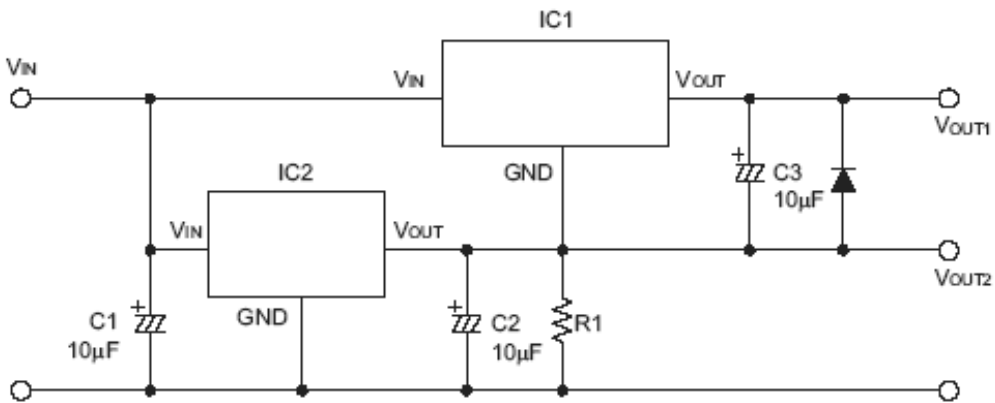
$$V_{OUT} = V_{XX} + VD1$$

6、 电流调节电路



$$I_{OUT} = V_{XX}/R_X + I_{SS}$$

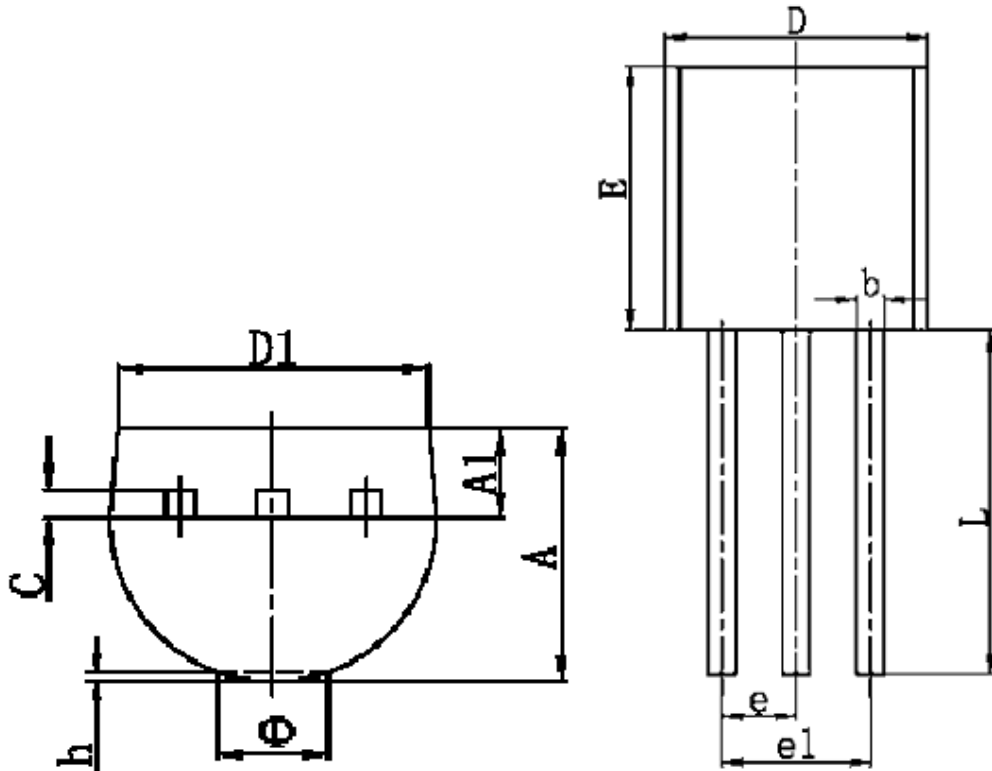
7、 双端输出电路



注示：“××”代表输出电压

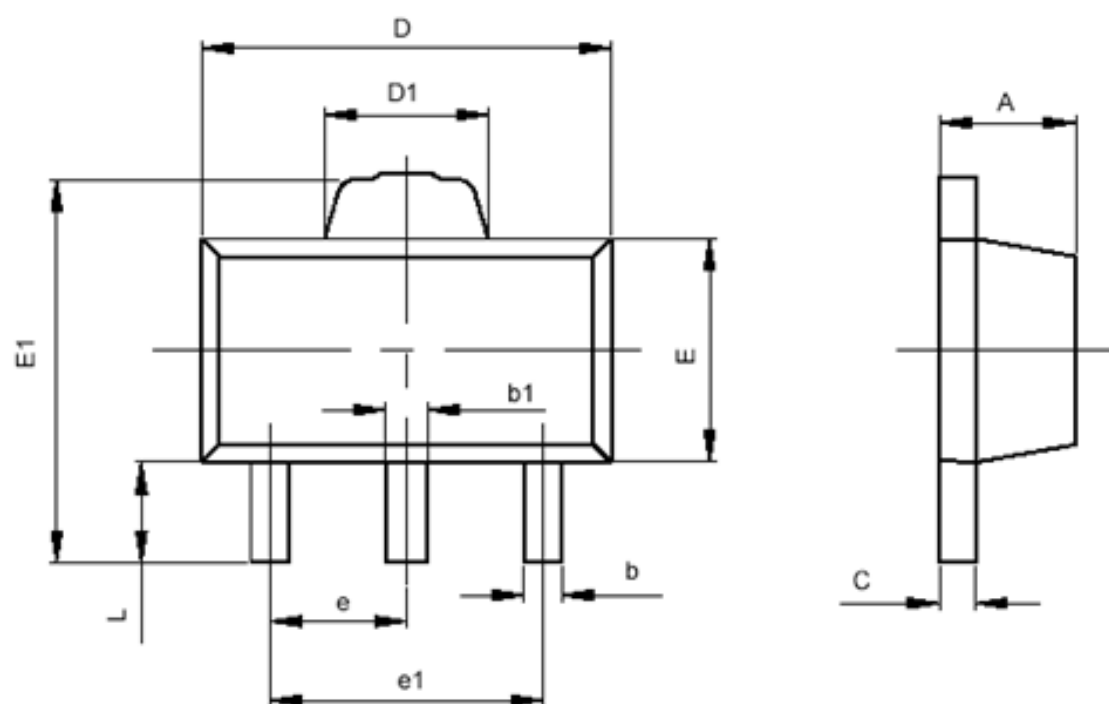
■ 封装信息

T0-92



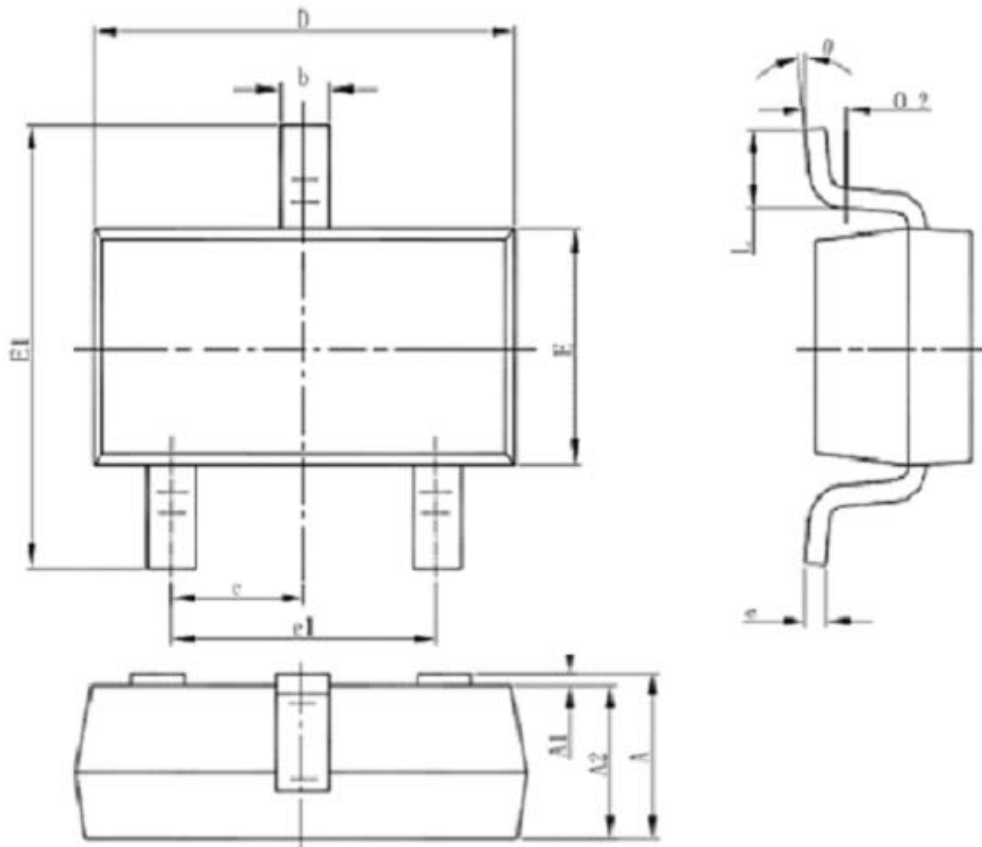
符号	最小值 (mm)	最大值 (mm)
A	3.300	3.700
A1	1.100	1.400
b	0.380	0.550
c	0.360	0.510
D	4.400	4.700
D1	3.430	
E	4.300	4.700
e	1.270 TYP	
e1	2.440	2.640
L	14.100	14.500
Φ		1.600
h	0.000	0.380

SOT-89-3



符号	最小值 (mm)	最大值 (mm)
A	1.400	1.600
b	0.320	0.520
b1	0.360	0.560
c	0.350	0.440
D	4.400	4.600
D1	1.400	1.800
E	2.300	2.600
E1	3.940	4.250
e	1.500TYP	
e1	2.900	3.100
L	0.900	1.100

SOT-23-3



Symbol	Dimensions In Millimeters		Dimensions In Inches	
	Min	Max	Min	Max
A	1.050	1.250	0.041	0.049
A1	0.000	0.100	0.000	0.004
A2	1.050	1.150	0.041	0.045
b	0.300	0.500	0.012	0.020
c	0.100	0.200	0.004	0.008
D	2.820	3.020	0.111	0.119
E	1.500	1.700	0.059	0.067
E1	2.650	2.950	0.104	0.116
e	0.950(BSC)		0.037(BSC)	
e1	1.800	2.000	0.071	0.079
L	0.300	0.600	0.012	0.024
θ	0°	8°	0°	8°