

HX75XX-HA

LDO 线性稳压器

■ 产品简介

HX75XX-HA系列是采用CMOS工艺制造，低功耗的高压稳压器，最高输入电压可达40V，输出电压范围为2.8V~9.0V。它具有高精度的输出电压、极低的供电电流、极低的跌落电压等特点。

■ 产品特点

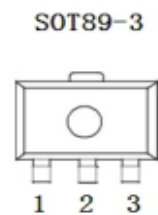
- 低功耗： $\leq 1.5\mu A$
- 低跌落电压：典型值 0.1V
- 低温漂：典型值 50 ppm/°C
- 高的输入电压：最高可达 40V
- 高精度的输出电压：容差为+2%
- 封装形式：SOT89-3

■ 产品用途

- 电池等电源的供电设备
- 各种通信设备
- 音频/视频设备
- 安防监控设备

■ 封装形式和管脚功能定义

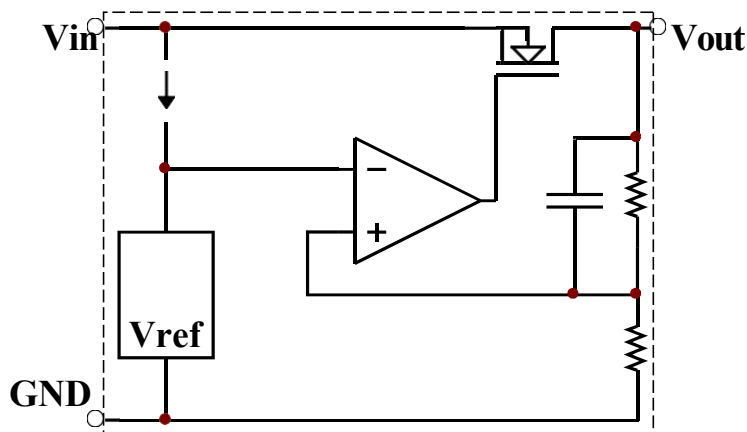
管脚序号	管脚定义	功能说明
SOT89-3		
1	GND	芯片接地端
2	VIN	启动输入端
3	VOUT	芯片输出端



■ 型号选择

名称	型号	最高输入电压(V)	输出电压(V)	容差	封装形式
HX75XX-HA	HX7528	40	2.8	$\pm 2\%$	TO92 SOT89-3 SOT23-3
	HX7530	40	3.0	$\pm 2\%$	
	HX7533	40	3.3	$\pm 2\%$	
	HX7536	40	3.6	$\pm 2\%$	
	HX7544	40	4.4	$\pm 2\%$	
	HX7550	40	5.0	$\pm 2\%$	
	HX7590	40	9.0	$\pm 2\%$	

■ 原理框图



■ 极限参数

项目	符号	参数	极限值	单位
电压	V _{IN}	最大输入电压	40	V
功耗	PD	功耗	200	mW
温度	T _w	工作温度	-40~85	°C
	T _c	存储温度	-50~125	°C
	T _h	焊接温度	260	°C, 10s

注意：如果器件运行条件超过上述各项最大额定值，可能对器件造成永久性损坏。上述参数仅是运行条件的极大值，我们不建议器件在该规范范围外运行。如果器件长时间工作在绝对最大极限条件下，其稳定性可能会受到影响。

■ 电学特性

◆ HX7528-HA (T_{OPT}=25°C)

参数说明	符号	测试条件	最小值	典型值	最大值	单位
输出电压	V _{OUT}	V _{IN} =V _{OUT} +2.0V, I _{OUT} =10mA	2.744	2.80	2.856	V
输出电流	I _{OUT}	V _{IN} =V _{OUT} +2.0V	60	100	—	mA
负载调整率	ΔV _{OUT}	V _{IN} =V _{OUT} +2.0V 1mA ≤ I _{OUT} ≤ 50mA	—	60	150	mV
低压差	V _{DIF}	I _{OUT} =1mA	—	100	—	mV
静态电流	I _{SS}	无负载	—	1.5	3.0	μA
线性调整率	$\frac{\Delta V_{OUT}}{V_{OUT}} \cdot \Delta V_{IN}$	V _{OUT} +1.0V ≤ V _{IN} ≤ 40V, I _{OUT} =1mA	—	—	0.2	%/V

输入电压	V_{IN}	—	—	—	40	V
温度系数	$\frac{\Delta V_{OUT}}{\Delta T_A * V_{OUT}}$	$V_{OUT}+2.0V, I_{OUT}=10mA,$ $-40^{\circ}C \leq T_A \leq 85^{\circ}C$	—	100	—	ppm/ $^{\circ}C$

◆ HX7530-HA ($T_{OPT}=25^{\circ}C$)

参数	符号	测试条件	最小值	典型值	最大值	单位
输出电压	V_{OUT}	$V_{IN}=V_{OUT}+2.0V, I_{OUT}=10mA$	2.91	3	3.09	V
输出电流	I_{OUT}	$V_{IN}=V_{OUT}+2.0V$	60	100	—	mA
负载调节	ΔV_{OUT}	$V_{IN}=V_{OUT}+2.0V, 1mA \leq I_{OUT} \leq 50mA$	—	60	150	mV
跌落电压	V_{DIF}	$I_{OUT}=1mA$	—	100	—	mV
静态电流	I_{SS}	无负载	—	2	3	μA
线性调整率	$\Delta V_{OUT} / (\Delta V_{IN} * V_{OUT})$	$4V \leq V_{IN} \leq 40V, I_{OUT}=1mA$	—	0.2	—	%/V
输入电压	V_{IN}	—	—	—	40	V
温度系数	$\frac{\Delta V_{OUT}}{\Delta T_A * V_{OUT}}$	$V_{OUT}+2.0V, I_{OUT}=10mA,$ $-40^{\circ}C \leq T_A \leq 85^{\circ}C$	—	+0.45	—	mV/ $^{\circ}C$

◆ HX7533-HA ($T_{OPT}=25^{\circ}C$)

参数	符号	测试条件	最小值	典型值	最大值	单位
输出电压	V_{OUT}	$V_{IN}=V_{OUT}+2.0V, I_{OUT}=10mA$	3.201	3.3	3.399	V
输出电流	I_{OUT}	$V_{IN}=V_{OUT}+2.0V$	60	100	—	mA
负载调节	ΔV_{OUT}	$V_{IN}=V_{OUT}+2.0V, 1mA \leq I_{OUT} \leq 50mA$	—	60	150	mV
跌落电压	V_{DIF}	$I_{OUT}=1mA$	—	100	—	mV
静态电流	I_{SS}	无负载	—	2	3	μA
线性调整率	$\Delta V_{OUT} / (\Delta V_{IN} * V_{OUT})$	$4.5V \leq V_{IN} \leq 40V, I_{OUT}=1mA$	—	0.2	—	%/V
输入电压	V_{IN}	—	—	—	40	V
温度系数	$\frac{\Delta V_{OUT}}{\Delta T_A * V_{OUT}}$	$V_{OUT}+2.0V, I_{OUT}=10mA,$ $-40^{\circ}C \leq T_A \leq 85^{\circ}C$	—	± 0.5	—	mV/ $^{\circ}C$

◆ HX7536-HA ($T_{OPT}=25^{\circ}C$)

参数	符号	测试条件	最小值	典型值	最大值	单位
输出电压	V_{OUT}	$V_{IN}=V_{OUT}+2.0V, I_{OUT}=10mA$	3.492	3.6	3.708	V
输出电流	I_{OUT}	$V_{IN}=V_{OUT}+2.0V$	60	100	—	mA
负载调节	ΔV_{OUT}	$V_{IN}=V_{OUT}+2.0V, 1mA \leq I_{OUT} \leq 50mA$	—	60	150	mV
跌落电压	V_{DIF}	$I_{OUT}=1mA$	—	100	—	mV
静态电流	I_{SS}	无负载	—	2	3	μA
线性调整率	$\Delta V_{OUT} / (\Delta V_{IN} * V_{OUT})$	$4.6V \leq V_{IN} \leq 40V, I_{OUT}=1mA$	—	0.2	—	%/V
输入电压	V_{IN}	—	—	—	40	V
温度系数	$\frac{\Delta V_{OUT}}{\Delta T_A * V_{OUT}}$	$V_{OUT}+2.0V, I_{OUT}=10mA,$ $-40^{\circ}C \leq T_A \leq 85^{\circ}C$	—	+0.6	—	mV/ $^{\circ}C$

◆ HX7544-HA (T_{OPT}=25°C)

参数	符号	测试条件	最小值	典型值	最大值	单位
输出电压	V _{OUT}	V _{IN} =V _{OUT} +2.0V, I _{OUT} =10mA	4.268	4.4	4.532	V
输出电流	I _{OUT}	V _{IN} =V _{OUT} +2.0V	60	100	—	mA
负载调节	ΔV _{OUT}	V _{IN} =V _{OUT} +2.0V, 1mA ≤ I _{OUT} ≤ 50mA	—	60	150	mV
跌落电压	V _{DIF}	I _{OUT} =1mA	—	100	—	mV
静态电流	I _{SS}	无负载	—	2	3	μA
线性调整率	ΔV _{OUT} / (ΔV _{IN} * V _{OUT})	5.4V ≤ V _{IN} ≤ 40V, I _{OUT} =1mA	—	0.2	—	%/V
输入电压	V _{IN}	—	—	—	40	V
温度系数	ΔV _{OUT} / ΔT _A *V _{OUT}	V _{OUT} +2.0V, I _{OUT} =10mA, -40°C ≤ T _A ≤ 85°C	—	±0.7	—	mV/°C

◆ HX7550-HA (T_{OPT}=25°C)

参数	符号	测试条件	最小值	典型值	最大值	单位
输出电压	V _{OUT}	V _{IN} =V _{OUT} +2.0V, I _{OUT} =10mA	4.85	5	5.15	V
输出电流	I _{OUT}	V _{IN} =V _{OUT} +2.0V	60	100	—	mA
负载调节	ΔV _{OUT}	V _{IN} =V _{OUT} +2.0V, 1mA ≤ I _{OUT} ≤ 50mA	—	60	150	mV
跌落电压	V _{DIF}	I _{OUT} =1mA	—	100	—	mV
静态电流	I _{SS}	无负载	—	2	3	μA
线性调整率	ΔV _{OUT} / (ΔV _{IN} * V _{OUT})	6V ≤ V _{IN} ≤ 40V, I _{OUT} =1mA	—	0.2	—	%/V
输入电压	V _{IN}	—	—	—	40	V
温度系数	ΔV _{OUT} / ΔT _A *V _{OUT}	V _{OUT} +2.0V, I _{OUT} =10mA, -40°C ≤ T _A ≤ 85°C	—	±0.75	—	mV/°C

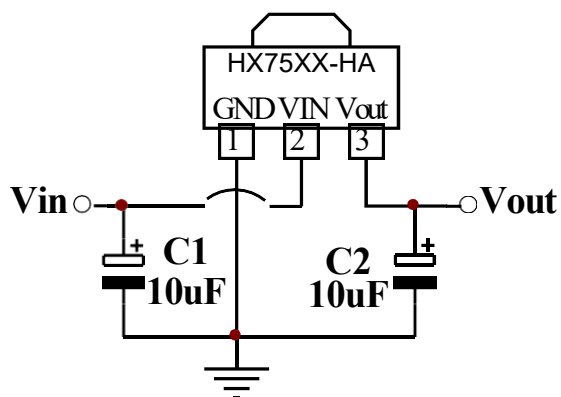
◆ HX7590-HA (T_{OPT}=25°C)

参数	符号	测试条件	最小值	典型值	最大值	单位
输出电压	V _{OUT}	V _{IN} =V _{OUT} +2.0V, I _{OUT} =10mA	4.85	5	5.15	V
输出电流	I _{OUT}	V _{IN} =V _{OUT} +2.0V	60	100	—	mA
负载调节	ΔV _{OUT}	V _{IN} =V _{OUT} +2.0V, 1mA ≤ I _{OUT} ≤ 50mA	—	60	150	mV
跌落电压	V _{DIF}	I _{OUT} =1mA	—	100	—	mV
静态电流	I _{SS}	无负载	—	2	3	μA
线性调整率	ΔV _{OUT} / (ΔV _{IN} * V _{OUT})	10V ≤ V _{IN} ≤ 40V, I _{OUT} =1mA	—	0.2	—	%/V
输入电压	V _{IN}	—	—	—	40	V
温度系数	ΔV _{OUT} / ΔT _A *V _{OUT}	V _{OUT} +2.0V, I _{OUT} =10mA, -40°C ≤ T _A ≤ 85°C	—	+0.75 —	—	mV/°C

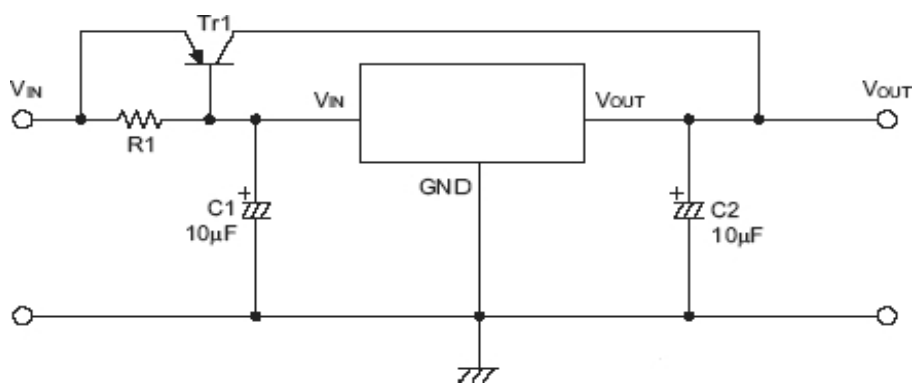
注：当 V_{IN}=V_{OUT}+2.0V, 固定负载条件下使输出电压下降 2%，此时输入电压和输出电压的差值为低压差值 V_{DIF}

应用电路

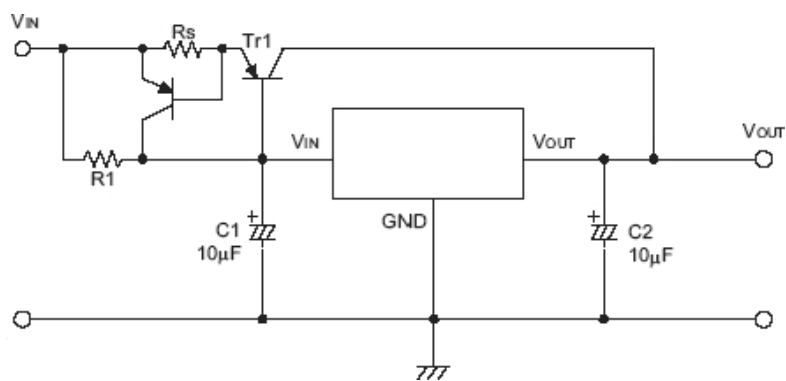
1、基本电路



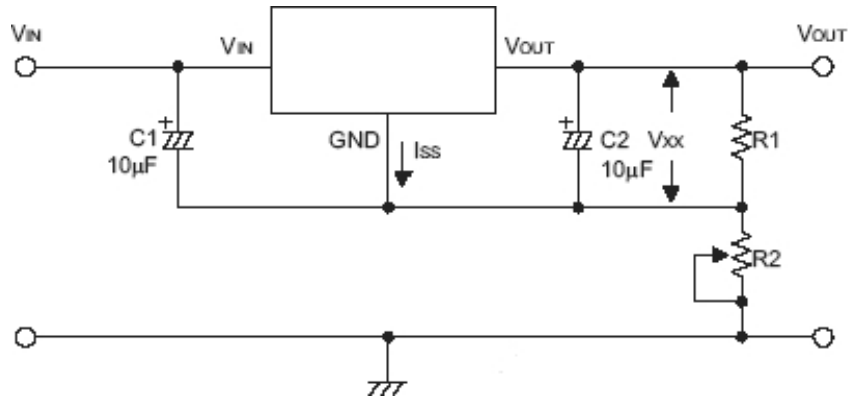
2、高输出电流稳压电路



3、短路保护电路

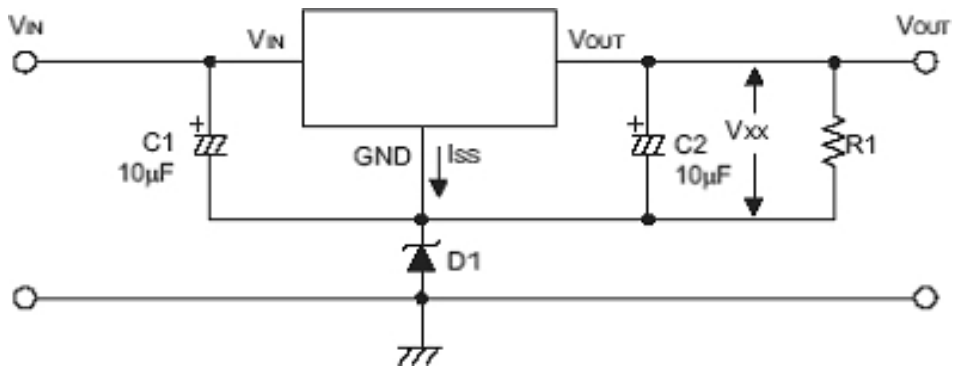


4、 短路保护电路



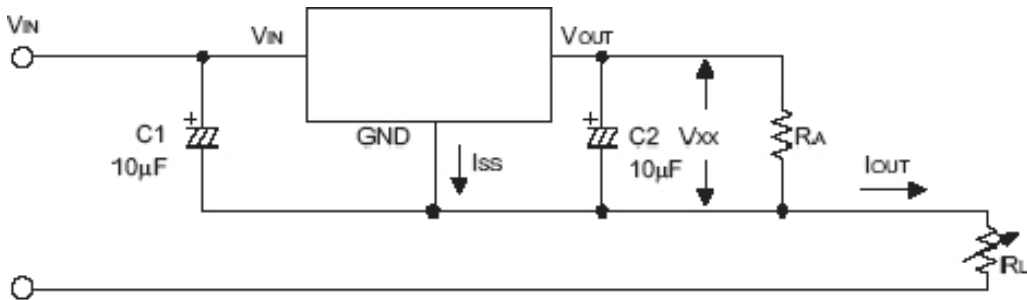
$$V_{OUT} = V_{XX} (1 + R2/R1) + I_{SS} * R2$$

5、 提高输出电压电路(2)



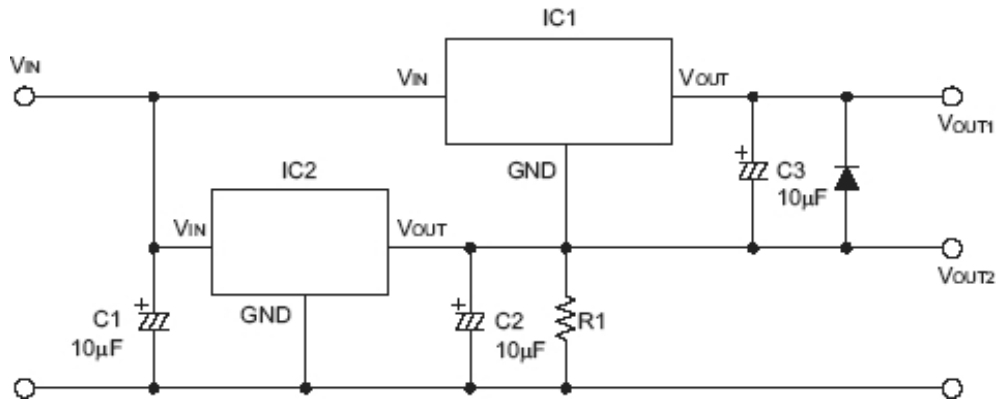
$$V_{OUT} = V_{XX} + VD1$$

6、 电流调节电路

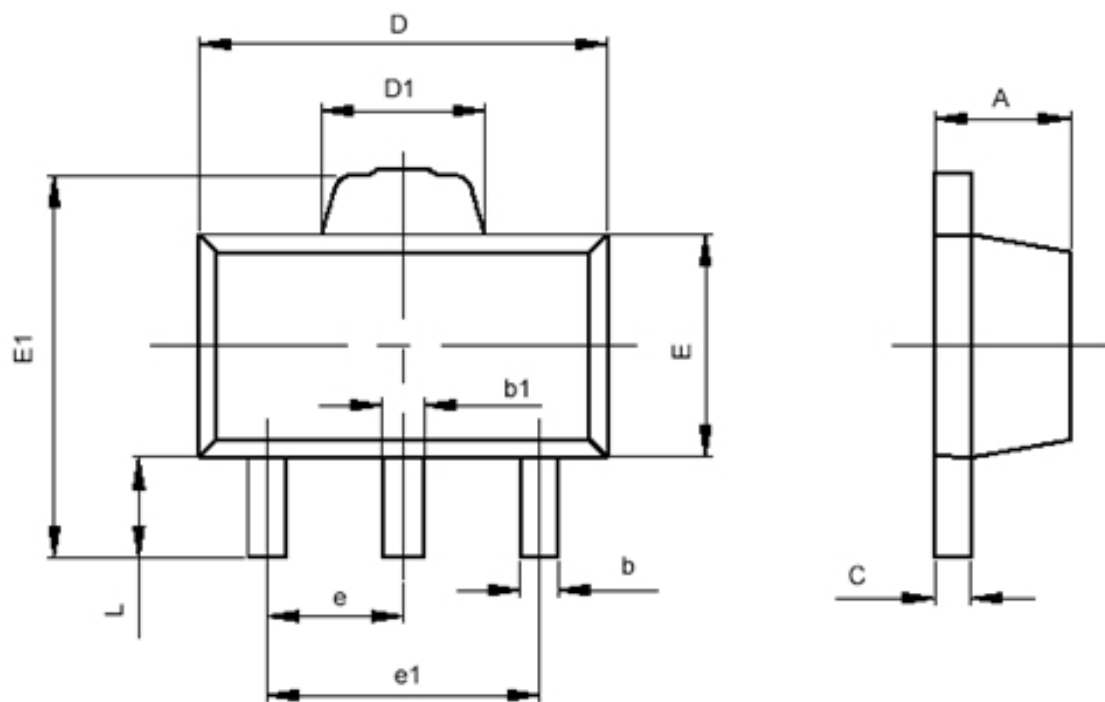


$$I_{OUT} = V_{XX}/R_X + I_{SS}$$

7、双端输出电路



注示：“××”代表输出电压

SOT-89-3


符号	最小值 (mm)	最大值 (mm)
A	1.400	1.600
b	0.320	0.520
b1	0.360	0.560
c	0.350	0.440
D	4.400	4.600
D1	1.400	1.800
E	2.300	2.600
E1	3.940	4.250
e	1.500TYP	
e1	2.900	3.100
L	0.900	1.100