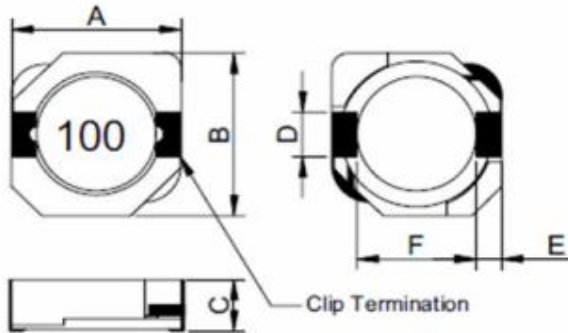


SIMPLE AND BETTER SOLUTIONS **PRODUCT: Power Inductor**

**SERIES: PSPHAQ104R**

**PACKAGING DIMENSION: [Unit: mm](1000pcs/Reel)**



A	10.5 max.
B	10.3 max.
C	4.0 Max.
D	3.0±0.10
E	1.2±0.15
F	7.7±0.30

**GENERAL SPECIFICATIONS:**

**RoHS  
COMPLIANT**

P/N	L0 Inductance $\mu\text{H}$	Tolerance ( $\pm\%$ )	DCR ( $\Omega$ ) max.	Rated Current (A) typ.	Marking
PSPHAQ104R-1R5M	1.50	20	0.008	10.00	1R5
PSPHAQ104R-2R2M	2.20	20	0.011	7.50	2R2
PSPHAQ104R-3R3M	3.30	20	0.013	6.00	3R3
PSPHAQ104R-4R7M	4.70	20	0.022	5.50	4R7
PSPHAQ104R-5R2M	5.20	20	0.025	5.40	5R2
PSPHAQ104R-6R8M	6.80	20	0.027	4.80	6R8
PSPHAQ104R-100M	10.00	20	0.035	4.40	100
PSPHAQ104R-150M	15.00	20	0.050	3.60	150
PSPHAQ104R-220M	22.00	20	0.073	2.90	220
PSPHAQ104R-330M	33.00	20	0.093	2.30	330
PSPHAQ104R-470M	47.00	20	0.128	2.10	470
PSPHAQ104R-680M	68.00	20	0.213	1.50	680
PSPHAQ104R-101M	100.00	20	0.304	1.35	101
PSPHAQ104R-151M	150.00	20	0.506	1.15	151
PSPHAQ104R-221M	220.00	20	0.756	0.92	221
PSPHAQ104R-331M	330.00	20	1.090	0.70	331

**备注:**

- © 测试频率:100KHz/0.1V
- © 测试数据基于环境温度20°C取得
- © 加载温升电流 (I<sub>rms</sub>) 会使电感温度大约上升40°C (上升温度+初始温度=电感最终承受温度)
- © 加载饱和电流 (I<sub>sat</sub>) 会使电感量下降大约30%
- © 电感工作环境温度: -40°C~125°C, 产品最终承受温度不得高于125°C
- © 如需参考产品开发测试数据, 请向我司索取单颗感值规格书

