

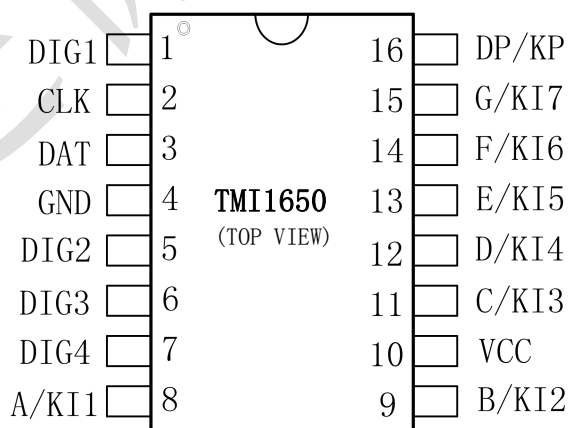
特性描述

TMI1650是一种带键盘扫描接口的LED（发光二极管显示器）驱动控制专用IC, 内部集成有MCU 数字接口、数据锁存器、LED驱动、键盘扫描等电路。本产品质量可靠、稳定性好、抗干扰能力强。主要适用于机顶盒、家电设备(智能热水器、微波炉、洗衣机、空调、电磁炉)、电子称、智能电表等数码管，可适用于24小时长期连续工作的应用场合。

功能特点

- 两种显示模式（8段×4 位 和 7 段×4 位）
- 支持单个按键7x4bit (28个按键) 和组合按键（4个）
- 8级亮度可调
- 段驱动电流大于25mA, 位驱动电流大于150mA
- 高速2线串行接口（CLK, DAT）
- 振荡方式：内置RC振荡
- 内置上电复位电路
- 内置数据锁存电路
- 支持3-5.5V电源电压
- 抗干扰能力强
- 封装形式：SOP16、DIP16

引脚定义



引脚功能定义

符号	管脚名称	管脚号	说明
CLK	时钟输入	2	2线串行接口的数据时钟输入，内置上拉电阻
DAT	数据输入/输出	3	2线串行接口的数据输入输出，内置上拉开漏模式
A/KI1-G/KI7	段输出/键扫输入	8-15	LED段驱动输出，高电平有效；键盘扫描输入，高电平有效，内置下拉。
DIG1-DIG4	位/键扫输出	1、5 6、7	LED位驱动输出，低电平有效；键盘扫描输出，高电平有效
DP/KP	段输出/键扫标志输出	16	LED段驱动输出，高电平有效；键盘扫描标志输出：7段开屏时，如果检测到有效按键就输出标志的低电平
VCC	逻辑电源	10	接电源正(3-5.5V)
GND	逻辑地	4	接系统地

通讯时序格式

TMI1650采用图1中2线串行传输协议通讯：

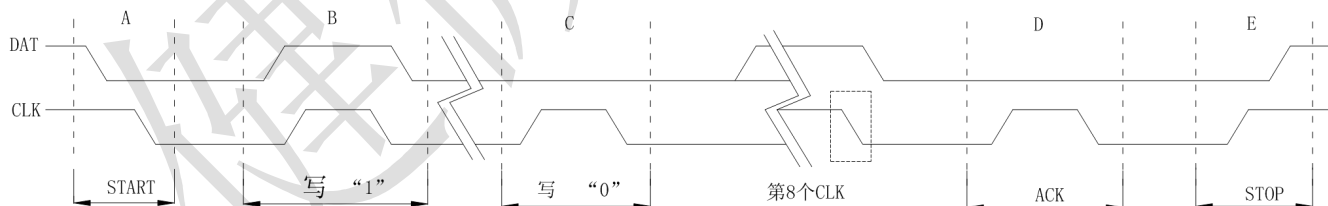


图1

1、开始信号 (START) /结束信号 (STOP)

开始信号：保持 CLK 为“1”电平，DAT 从“1”跳“0”，认为是开始信号，如(图 1)A 段；

结束信号：保持 CLK 为“1”电平，DAT 从“0”跳“1”，认为是结束信号，如(图 1)E 段；

2、ACK 信号

如果本次通讯正常，芯片在串行通讯的第 8 个时钟下降沿后，TMI1650 主动把 DAT 拉低。直到检测到 CLK 来了上升沿，DAT 释放为输入状态（对芯片而言），如(图 1)D 段。

3、写“1”和写“0”

写“1”：保持 DAT 为“1”电平，CLK 从“0”跳到“1”，再从“1”跳到“0”，则认为是写入“1”如(图 1)B 段。

写“0”：保持 DAT 为“0”电平，CLK 从“0”跳到“1”，再从“1”跳到“0”，则认为是写入“0”如(图 1)



C 段。

4、 一个字节（8 位）数据传输格式

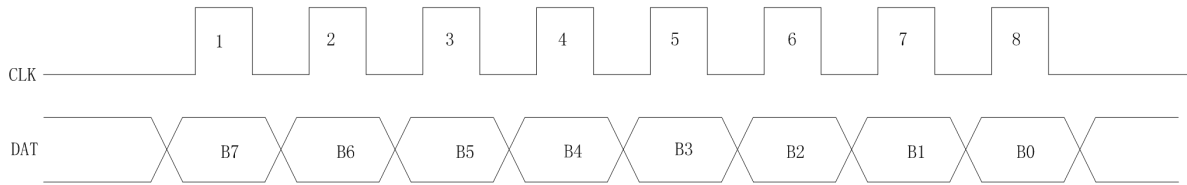


图2

一个字节数据的传输格式如图 2, 数据发送时 MSB 在前, LSB 在后, 即高位先进。微处理器的数据通过 2 线串行接口和 TMI1650 通信, 当 CLK 是高电平时, DAT 上的信号必须保持不变; 只有 CLK 上的时钟信号为低电平时, DAT 上的信号才能改变。数据输入的开始条件是 CLK 为高电平时, DAT 由高变低; 结束条件是 CLK 为高时, DAT 由低电平变为高电平。

5、 写显示操作

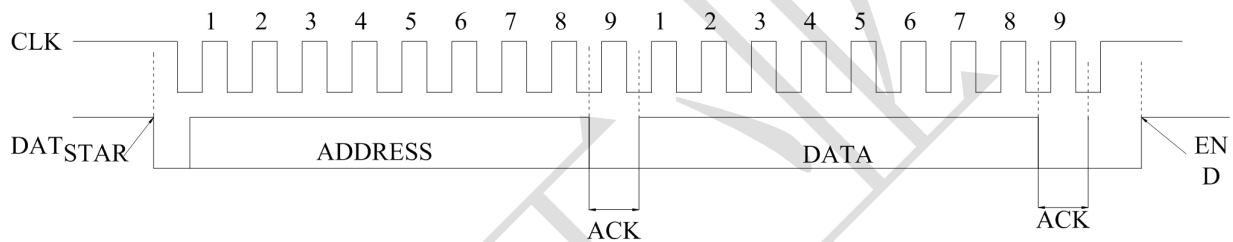


图 3 写显示时序

ADDRESS: 显示地址 (68H、6AH、6CH、6EH);

DATA: 显示数据。

6、 完整操作时序

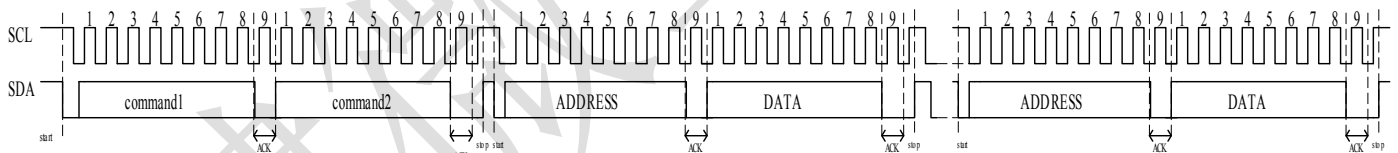


图 4 完整时序

command1: 系统命令 48H;

command2: 系统参数设置;

ADDRESS: 显示地址 (68H、6AH、6CH、6EH);

DATA: 显示数据。

备注: 1、设置系统参数和写入显存数据是两个独立的过程, 它们之间的顺序不影响实际应用;

2、每次输入系统命令 (48H) 和系统参数设置命令都会改变系统参数, 请特别注意待机指令操作。

7、 读按键时序

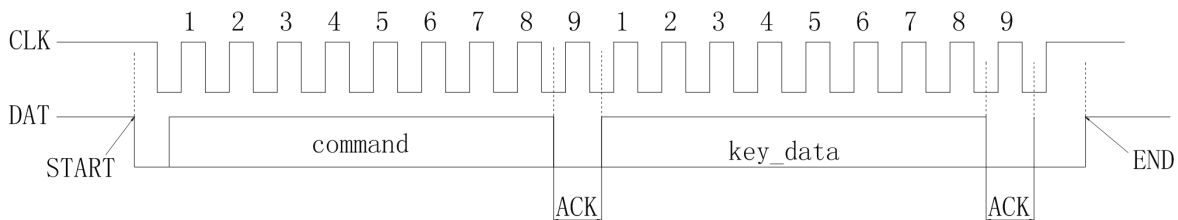


图 5 读按键时序

command: 读按键命令 4FH;

key_data: 读按键数据 (一个字节)。

备注：读按键时数据从 TMI1650 输出到 MCU，此时与 TMI1650 的 DAT 相连的 IO 口必须设置为输入模式且释放总线；按键代码从高位先出 P7P6P5P4_P3P2P1P0（下划线便于分辨二进制 B 和 16 进制 H），初始态为 0010_1110B（2E）。TMI1650 支持单个和组合按键。

按键驱动电路：DIG 和 KI 脚之间要串联 2KΩ 电阻，读按键之前必须保证 TMI1650 处于扫描状态即此时芯片处于开显示状态。

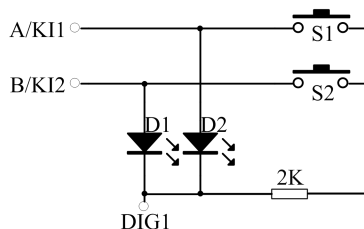


图 6 按键驱动电路

按键按下时输出值：（按键按下时 P6=1）

KI	DIG4	DIG3	DIG2	DIG1
A/KI1	47H	46H	45H	44H
B/KI2	4FH	4EH	4DH	4CH
C/KI3	57H	56H	55H	54H
D/KI4	5FH	5EH	5DH	5CH
E/KI5	67H	66H	65H	64H
F/KI6	6FH	6EH	6DH	6CH
G/KI7	77H	76H	75H	74H
KI1+KI2	7FH	7EH	7DH	7CH

在相同的 DIG 中，KI1+KI2 组合是最优先的；除此之外，如果同时按下多个按键，以按键代码最小的优先。如果不是同时按下时，会以最先按下的按键为准。

键盘扫描：

1 最多支持 4*7 矩阵的 28 个按键的键盘扫描。在键盘扫描期间，DIG 用于列扫描输出，KI 用于行扫描输入。

2 定期在显示驱动扫描过程插入键盘扫描。在键盘扫描期间，DIG1~DIG4 将依次输出高电平，其余引脚输出低电平。此时，KI1~KI7 输出被禁止，当没有按键按下时，都被下拉为低电平；当有按键按下，例如连接 DIG2 和 KI2 的键被按下时，则当 DIG2 输出高电平时 KI2 输入高电平。为了避免按键抖动和外界干扰产生误码，芯片内部实行 2 次键盘扫描，只有当 2 次扫描结果相同时，按键才会被确认有效。所以按下按键时间大于 2 个键扫周期。

3 按键代码为 8 位，位 7（P7）始终为 0，位 2（P2）始终为 1，位 1 和位 0 是列扫描码，位 5~位 3（P5P4P3）是行扫描码，位 6（P6）是状态码（键按下为 1，键释放为 0）。

例如，连接 DIG2 与 KI5 的键被按下，则按键代码是 65H 或者 01101001B；键被释放后，即位 6（P6）为 0，按键代码通常是 25H 或者 00101001B（也有可能是其它值，但是肯定小于 40H）如下表，其中，对应 DIG1 的列扫描码为 01B，对应 KI5 行扫描码为 100B。单片机可以在任何时候读取按键代码，如果需要了解按键何时释放可以通过查询方式定期读取按键代码，直到按键代码位 6（P6）为 0。

按键松开时输出值：(按键释放 P6=0)

KI	DIG4	DIG3	DIG2	DIG1
A/KI1	07H	06H	05H	04H
B/KI2	0FH	0EH	0DH	0CH
C/KI3	17H	16H	15H	14H
D/KI4	1FH	1EH	1DH	1CH
E/KI5	27H	26H	25H	24H
F/KI6	2FH	2EH	2DH	2CH
G/KI7	37H	36H	35H	34H
KI1+KI2	3FH	3EH	3DH	3CH

备注：1 按键释放读取到的按键代码和有按键按下对比本质区别是位 6(P6) 是否为 1。

2 按键释放后通常为上述表格，不排除其它情况出现，但是肯定小于 40H。

指令集说明

1、数据命令设置

名称	指令								解释	指令值
	MSB				LSB					
	B7	B6	B5	B4	B3	B2	B1	B0		
系统命令	0	1	0	0	1	0	0	0	设置系统参数命令	48H
读按键命令	0	1	0	0	1	X	X	1	读取按键数据命令	49H

备注：该规格书使用的指令是 16 进制 H，输入数据和读取数据都是从高位开始。打×的位可以为 1，也可以为 0，建议写 0。其他为必须固定值。

2、系统参数设置

名称	指令								解释	指令值
	MSB				LSB					
	B7	B6	B5	B4	B3	B2	B1	B0		
亮度设置	0	0	0	0			0		8 级亮度 (默认)	00H
	0	0	0	1			0		1 级亮度	10H
	0	0	1	0			0		2 级亮度	20H
	0	0	1	1			0		3 级亮度	30H
	0	1	0	0			0		4 级亮度	40H
	0	1	0	1			0		5 级亮度	50H
	0	1	1	0			0		6 级亮度	60H
	0	1	1	1			0		7 级亮度	70H
段模式	0				0		0		8 段输出 (默认)	00H
	0				1		0		7 段输出	08H
工作模式	0					0	0		正常工作模式	00H
	0					1	0		待机工作模式	04H
开关模式	0						0	0	关屏显示	00H
	0						0	1	开屏显示	01H

备注：在发送上述系统参数设置命令前需要先输入系统命令 48H，如 48H+10H+01H=1 级亮度开屏显示

3、显存地址

名称	指令								显示地址值
	MSB				LSB				
	B7	B6	B5	B4	B3	B2	B1	B0	
	DP/KP	G/KI7	F/KI6	E/KI5	D/KI4	C/KI3	B/KI2	A/KI1	
DIG1	0	1	1	0	1	0	0	0	68H
DIG2	0	1	1	0	1	0	1	0	6AH
DIG3	0	1	1	0	1	1	0	0	6CH
DIG4	0	1	1	0	1	1	1	0	6EH

备注：按照图 7 共阴驱动电路驱动 4 位数码管，DIG1-DIG4 分别显示 1 2 3 4，MCU 所需要发送的数据为 $(68+06)+(6A+5B)+(6C+4F)+(6E+66)$ ；如果要显示 1.2.3.4. 则先需要将段模式设置为 8 段输出，MCU 所需要发送的数据为 $(68+86)+(6A+DB)+(6C+CF)+(6E+E6)$ 。显示小数的时必须为 8 段模式下。

	显示数据															
	0	1	2	3	4	5	6	7	8	9	A	B	C	D	E	F
	3FH	06H	5BH	4FH	66H	6DH	7DH	07H	7FH	6FH	77H	7CH	39H	5EH	79H	71H
0.	1.	2.	3.	4.	5.	6.	7.	8.	9.	A.	B.	C.	D.	E.	F.	
BFH	86H	DBH	CFH	E6H	EDH	FDH	87H	FFH	DFH	F7H	FCH	B9H	DEH	F9H	F1H	

3、段模式与按键指示

8 段模式： DP/KP 和 KI1-KI7 功能一样，均作为段输出，可以驱动 LED 或者数码管；

7 段模式： KI1-KI7 作为段输出，可以驱动 LED 或者数码管，DP/KP 脚作为按键扫描标志输出；7 段模式且开屏时（48H+09H），在没有按键按下时 DP/KP 脚输出高电平，在有按键按下时，DP/KP 脚会输出低电平，当下一次按键数据被读取后（或关屏）DP/KP 脚输出高电平。

4、待机与唤醒

待机： 只要系统参数设置命令中位 2 (B2) 的值为 1，芯片会进入待机模式，待机模式下芯片停止工作，但芯片内部的显示数据不会改变；

唤醒： 芯片进入待机模式后，可以通过以下方式唤醒：

(1) 发送一个非待机模式系统参数设置指令，如 48H+01H (8 级亮度+正常模式+8 段模式+开显示)，其本质为让系统参数设置指令位 2 (B2) 不为 0；

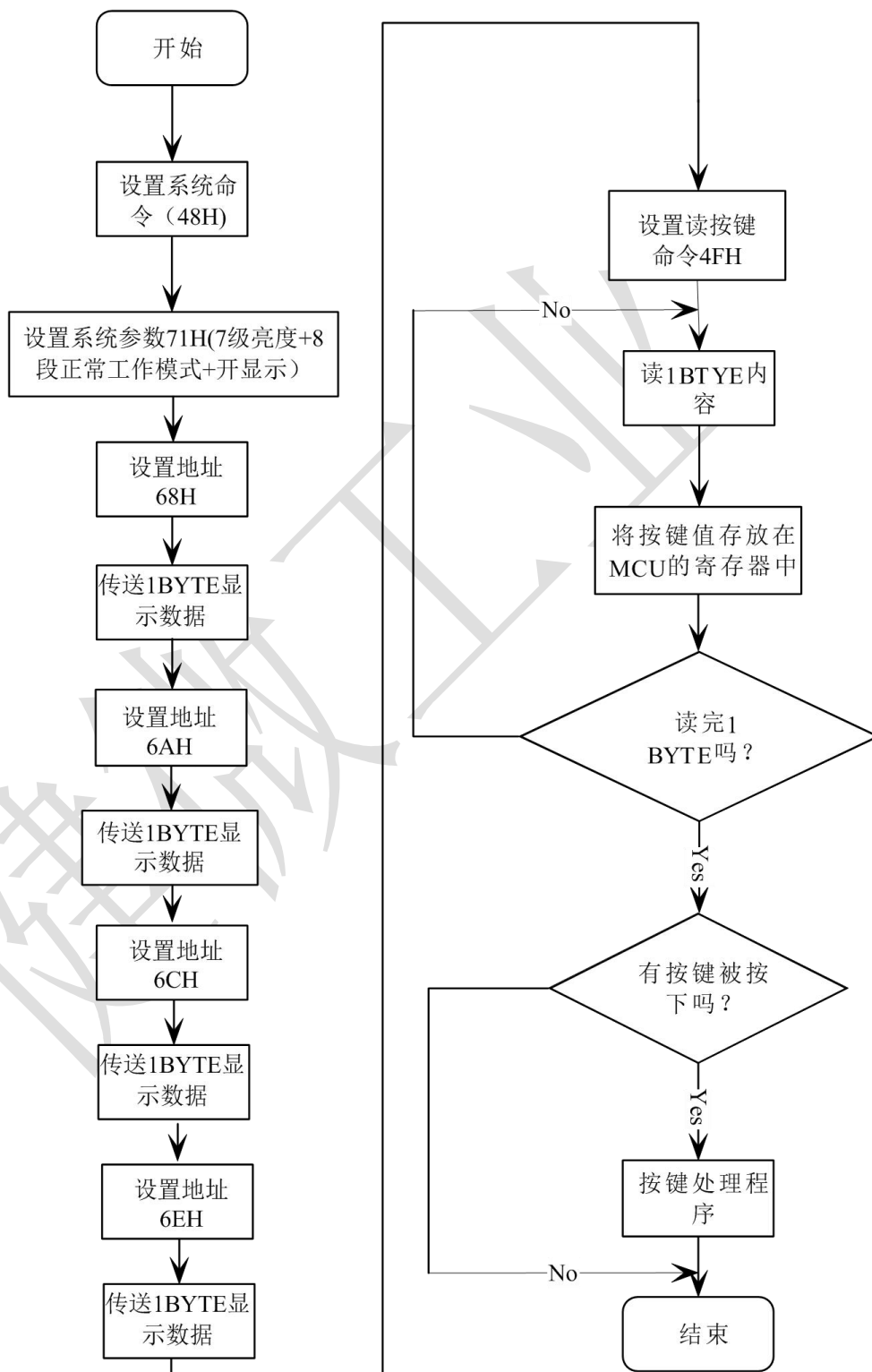
(2) 可以通过 KI1-KI4 与 DIG1-DIG4 组成的按键唤醒芯片，按下按键的时间必须大于 2 个按键扫描周期 (80ms)。注意：关屏时无法观察到按键是否能唤醒，所以使用按键唤醒时，请使用待机指令如 48H+45H (4 级亮度+待机模式+开显示)。

5、开屏与关屏

开屏： 当发送开屏命令且为正常工作模式时，DIG1-DIG4 开始进行扫描；

关屏： 当发送关屏命令时芯片停止工作，开屏后需要重新对芯片进行初始化操作；

完整操作流程图：



备注：设置系统参数客户可根据实际需求进行相应的设置。

应用电路

TMI1650驱动共阴数码屏硬件电路图6：

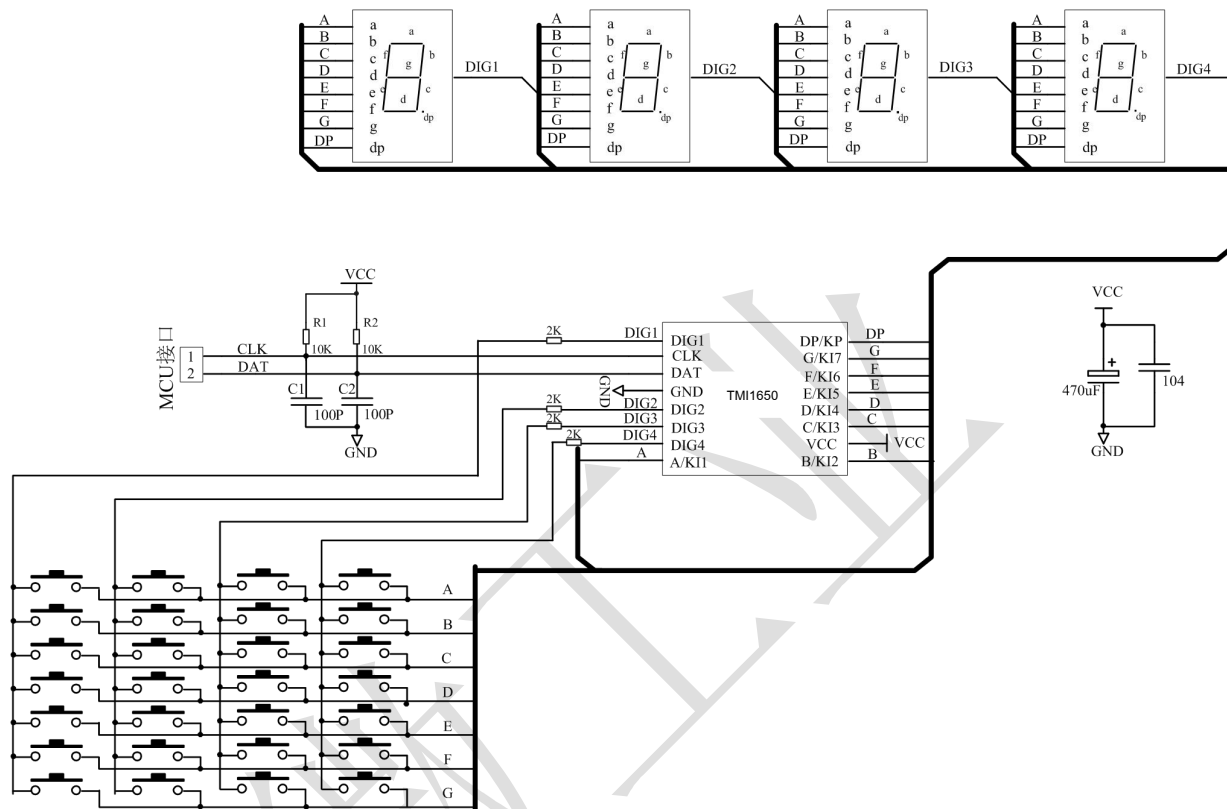


图7 共阴驱动电路

▲注意： 1、VDD、GND之间滤波电容在PCB板布线应尽量靠近TMI1650芯片放置, 加强滤波效果；尽量减小电源与地网络环路面积，为电源及地网络提供不小于0.5mm的走线。

2、DAT、CLK口必须接下拉电容，建议100pF；必须接上拉电阻，建议为10KΩ。

3、因蓝光数码管的导通压降约为3V, 因此TMI1650供电应选用5V。

4、芯片工作在如电磁炉等较强干扰环境下时，建议适当降低TMI1650与MCU通信频率，可在通信口上串100Ω电阻。

极限参数 (Ta = 25°C)

参数	符号	范围	单位
逻辑电源电压	VDD	-0.5 ~ +6.5	V
逻辑输入电压	VI1	-0.5 ~ VDD + 0.5	V
LED 段驱动输出电流	I01	0 ~ 30	mA
LED 位驱动输出电流	I02	0 ~ 150	mA
工作温度	Topt	-40 ~ +85	°C
储存温度	Tstg	-65 ~ +125	°C

电气特性 (测试条件: Ta=25°C, VCC=5V)

参数	符号	最小	典型	最大	单位
电源电压	VCC	3	5	5.5	V
电源电流	Ic	0.2	80	150	mA
静态电流 (CLK, DAT, KP 为高电平)	Ics	-	0.3	0.6	mA
待机电流 (CLK, DAT, KP 为高电平)	Ist	-	0.05	0.1	mA
CLK 和 DAT 引脚低电平输入电压	VIL	-0.5	-	0.8	V
CLK 和 DAT 引脚高电平输入电压	VIH	2.2	-	VCC+0.5	V
KI 引脚低电平输入电压	VIL(KI)	-0.5	-	0.5	V
KI 引脚高电平输入电压	VIH(KI)	1.8	-	VCC+0.5	V
DIG 引脚低电平输出电压 (-200mA)	VOL(DIG)	-	-	1.2	V
DIG 引脚低电平输出电压 (-100mA)	VOL(DIG)	-	-	0.8	V
DIG 引脚高电平输出电压 (5mA)	VOH(DIG)	4.5	-	-	V
KI 引脚低电平输出电压 (-20mA)	VOL(KI)	-	-	0.5	V
KI 引脚高电平输出电压 (20mA)	VOH(KI)	4.5	-	-	V
其余引脚低电平输出电压 (-4mA)	VOL	-	-	0.5	V
其余引脚高电平输出电压 (4mA)	VOH	4.5	-	-	V
KI 引脚输入下拉电流	IDN1	-30	-50	-90	uA
CLK 引脚输入上拉电流	IUP1	10	200	300	uA
DAT 引脚输入上拉电流	IUP2	150	300	400	uA
KP 引脚输出上拉电流	IUP3	500	2000	5000	uA
上电复位的默认电压门限	VR	2.3	2.6	2.9	V

内部时序参数 (测试条件: Ta=25°C, VCC=5V)

参数	符号	最小	典型	最大	单位
电源上电检测产生的复位时间	TPR	10	25	60	ms
显示扫描周期	TP	4	8	20	ms
键盘扫描间隔, 按键响应时间	TKS	20	40	80	ms

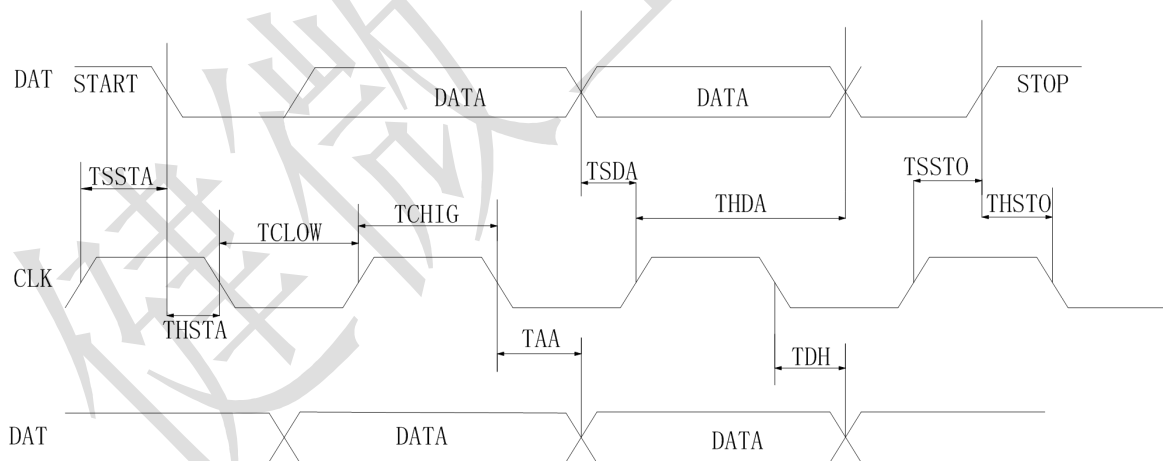
注: 本表时序参数是内置时钟周期的倍数, 内置时钟频率随电源电压的降低而降低。

时序特性 (Ta = 25°C, VCC = 5V)

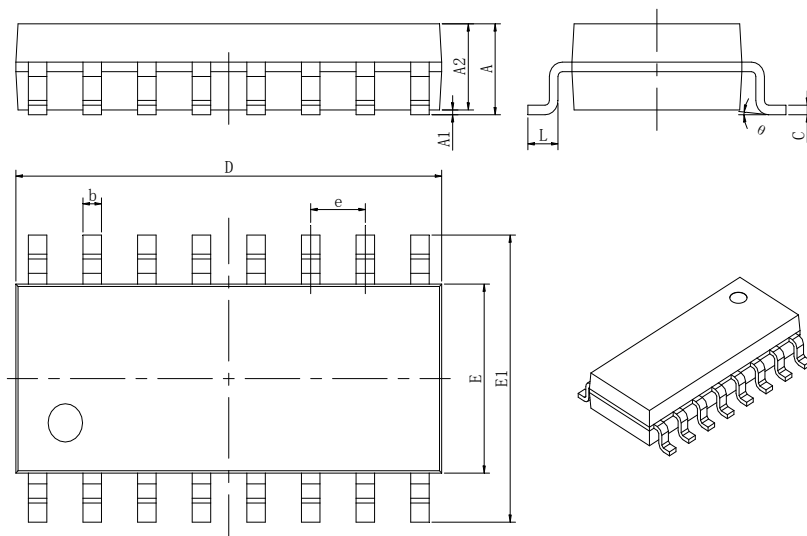
参数	符号	最小	典型	最大	单位
DAT 下降沿启动信号的建立时间	TSSTA	100	-	-	ns
DAT 下降沿启动信号的保持时间	THSTA	100	-	-	ns
DAT 上升沿停止信号的建立时间	TSSTO	100	-	-	ns
DAT 上升沿停止信号的保持时间	THSTO	100	-	-	ns
CLK 时钟信号的低电平宽度	TCLOW	100	-	-	ns
CLK 时钟信号的高电平宽度	TCHIG	100	-	-	ns
DAT 输入数据对 CLK 上升沿的建立时间	TSDA	30	-	-	ns
DAT 输入数据对 CLK 上升沿的保持时间	THDA	10	-	-	ns
DAT 输出数据有效对 CLK 下降沿的延时	TAA	2	-	30	ns
DAT 输出数据无效对 CLK 下降沿的延时	TDH	2	-	40	ns
平均数据传输速率	Rate	0	-	4M	bps

注：1 本表计量单位以纳秒即 10^{-9} ，未注明最大值则理论值可以无穷大。

2 针对不同上位机平台和硬件接口配置，平均数据传输速率会出现较大的差异，建议值为 100KHz 以下。

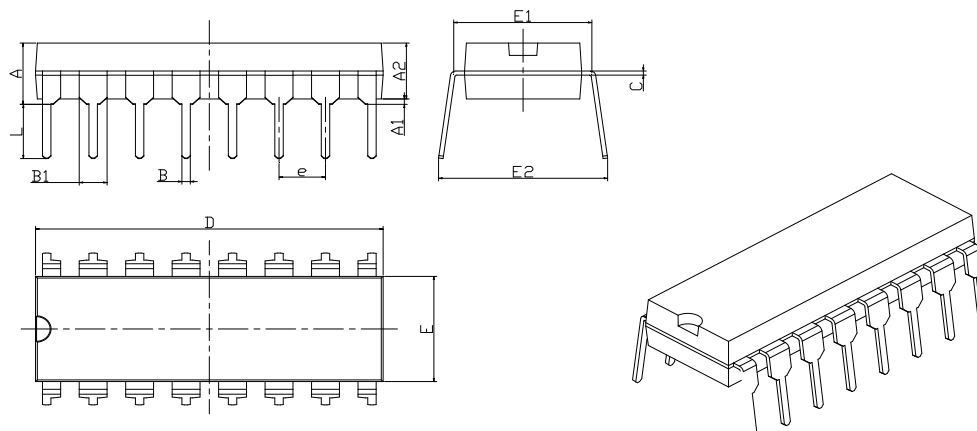
时序波形图


封装示意图 (SOP16)



Symbol	Dimensions In Millimeters		Dimensions In Inches	
	Min	Max	Min	Max
A	1.350	1.750	0.053	0.069
A1	0.100	0.250	0.004	0.010
A2	1.350	1.550	0.053	0.061
b	0.330	0.510	0.013	0.020
c	0.170	0.250	0.007	0.010
D	9.800	10.200	0.386	0.402
E	3.800	4.000	0.150	0.157
E1	5.800	6.200	0.228	0.244
e	1.270 (BSC)		0.050 (BSC)	
L	0.400	1.270	0.016	0.050
θ	0°	8°	0°	8°

封装示意图 (DIP16)



Symbol	Dimensions In Millimeters		Dimensions In Inches	
	Min	Max	Min	Max
A	3.710	4.310	0.146	0.170
A1	0.510		0.020	
A2	3.200	3.600	0.126	0.142
B	0.380	0.570	0.015	0.022
B1	1.524 (BSC)		0.060 (BSC)	
C	0.204	0.360	0.008	0.014
D	18.800	19.200	0.740	0.756
E	6.200	6.600	0.244	0.260
E1	7.320	7.920	0.288	0.312
e	2.540 (BSC)		0.100 (BSC)	
L	3.000	3.600	0.118	0.142
E2	8.400	9.000	0.331	0.354

All specs and applications shown above subject to change without prior notice.
 (以上电路及规格仅供参考, 如本公司进行修正, 恕不另行通知。)