

18FZ-2Z-C2

继电器插座



性能参数

环境温度:	-40 °C ~ 70 °C
额定电压:	250VAC
额定电流:	7A (每孔)
介质耐压:	2000VAC
金属卡簧型号:	18FF-H2适用于HF18FZ/□□□□□□1□、 HF18FZ/□□□□□□2□、HF18FF (无按钮型) 继电器 18FZ-H1适用于HF18FZ/□□□□□□3□ (按按钮型)继电器
标识板:	无
插入式模块:	无
螺钉扭矩:	0.6Nm
剥露导线长度:	7mm
最大导线截面尺寸:	2x1.5mm ²
重量:	约30g
适用继电器型号:	HF18FZ两组及 HF18FF两组

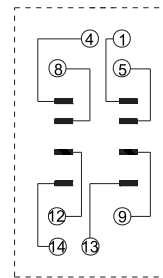
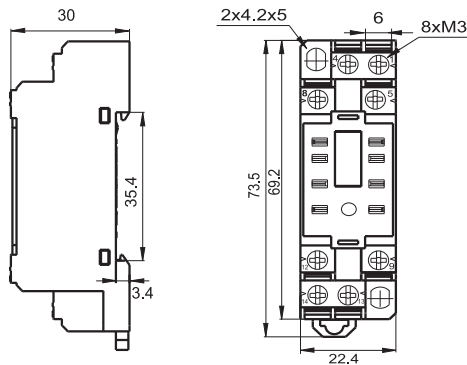
外形图、接线图、安装孔尺寸

单位: mm

外形图

接线图

安装孔尺寸



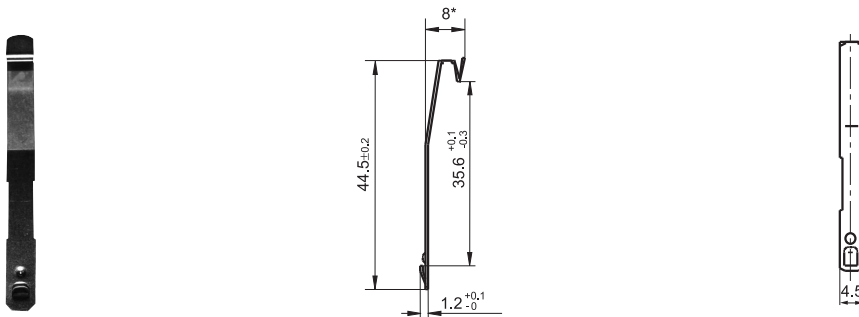
(顶视图)

配件

单位: mm

金属卡簧

型号: 18FF-H2 (适用于HF18FZ/□□□□□□1□、HF18FZ/□□□□□□2□、HF18FF继电器)



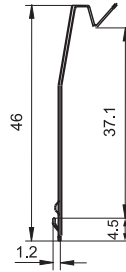
宏发继电器

ISO9001、ISO/TS16949、ISO14001、OHSAS18001、IECQ QC 080000 认证企业

2018 Rev. 1.00

金属卡簧

型号: 18FZ-H1(适用于HF18FZ/□□□□□□3□继电器)



声明:

本产品规格书仅供客户使用时参考, 其中未明确规定的要求条件, 详见“继电器术语解释及使用指南”。若有更改, 恕不另行通知。
对宏发而言, 不可能评定继电器在每个具体应用领域的所有性能参数要求, 因而客户应根据具体的使用条件选择与之相匹配的产品, 若有疑问, 请与宏发联系以便获取更多的技术支持。但产品选型责任仅由客户负责。

© 厦门宏发电声股份有限公司版权所有, 本公司保留所有权利。