

产品规格书 SPECIFICATION

客户名称 CUSTOMER	
产品名称 PRODUCTION	开关传感器
产品型号 MODEL	SWS-0608 -05
版本号 VERSION NO	A1.0

广东赛亚传感股份有限公司

地址:广东省东莞市东城街道白银钱五巷2号

[http:// www.saiyasensor.com](http://www.saiyasensor.com) www.saiyasensor.com

<http://www.saia.cn> www.saia.cn

mail: sensor@saiyasensor.com sy@saia.cn



客户确认 CUSTOMER CONFIRMATION	审核 CHECKED BY	编制 PREPARED BY
SWS-0608 -05	李柄	钟小易

声明

本说明书版权属广东赛亚传感股份有限公司(以下称本公司)所有, 未经书面许可, 本说明书任何部分不得复制、翻译、存储于数据库或检索系统内, 也不可以电子、翻拍、录音等任何手段进行传播。

感谢您使用广东赛亚的系列产品。为使您更好地使用本公司产品, 减少因使用不当造成的产品故障, 使用前请务必仔细阅读本说明书并按照所建议的使用方法进行使用。如果用户不依照本说明书使用或擅自去除、拆解、更换传感器内部组件, 本公司不承担由此造成的任何损失。

您所购买产品的颜色、款式及尺寸以实物为准。

本公司秉承科技进步的理念, 不断致力于产品改进和技术创新。因此, 本公司保留任何产品改进而不预先通知的权力。使用本说明书时, 请确认其属于有效版本。同时, 本公司鼓励使用者根据其使用情况, 探讨本产品更优化的使用方法。

请妥善保管本说明书, 以便在您日后需要时能及时查阅并获得帮助。

广东赛亚传感股份有限公司

产品规格书

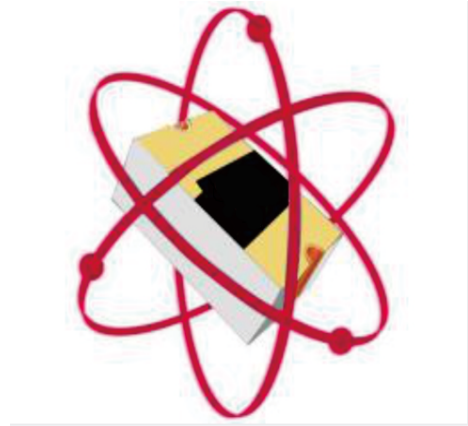
Product Dteils Specification

贴片式全方位振动传感器 SMT Omnidirectional Vibration Sensor

Product model	Version	日期Date	Page
SWS-0608 -05			1/8

产品描述Description:

1	贴片式全方位振动传感器, 产品在静止时通常产品是合闭或不合闭, 属于不工作状态。振动触发、运动检测, 倾斜感应, 等触发唤醒功能。
2	产品在受到任何程度的动作时就会有脉冲信号输出开始唤醒电路, 只要产生连续性动作产品就会不停的工作。
3	高感知, 高灵敏
4	其外观微型化程度及功能的实用性全面取代了目前传统式产品结构上的创新。



功能Function:

- 1) 振动触发、运动检测, 倾斜感应, 等触发唤醒功能。
- 2) 传感器是完全被动的, 无需任何信号调节, 至少具备50nA的电流即可运作, 其耗电量取决于应用电路的单一电阻限制电流。
- 3) 产品通过内部滚珠的接触来侦测环境动作, 并使接触点间的接触电阻所产生的 由高到低或由低到高的变化 (建议在应该设计软件时要考虑的是高到低电平、低到高电平的转换变化而不是打开的开关信号, 通过电路或软件的延时设置可对自身产品灵敏度的要求 来做调试、即可提升产品的准确性和实用性)。

应用Application:

产品广泛适应于: 振动感应系统、智能防盗装置, 汽车电子/GPRS跟踪器, 胎压监测 (TPMS), RFID电子标签, 智能穿戴, 智能蓝牙, 智能家居电子, 自动步枪/手枪电子装置, 微型发射器感应装置/接收器, 无线智能数码电子, 自动化装置及各类智能系统的振动感应或运动检测而设定应用下的触发唤醒功能。

产品规格书

Product Dteils Specification

贴片式全方位振动传感器 SMT Omnidirectional Vibration Sensor

Product model	Version	日期Date	Page
SWS-0608 -05			2/8

产品特性Characteristic:

1. 贴片式全方位振动传感开关 (微型滚珠振动传感器)

SMT omnidirectional vibration sensing switch

(miniature ball vibrating sensor)

2. 产品在任何条件下受到振动或移动时都会有脉冲信号输出开始触发唤醒电路。

Products under any condition when suffer vibration or movement will have pulse signal output and trigger circuit

3. 产品体积小不占空间, 适合产品的最好选择。

The Product has small volume, and does not occupy space, best choice for products.

4. 产品体积小不占空间适合产品最好的选择

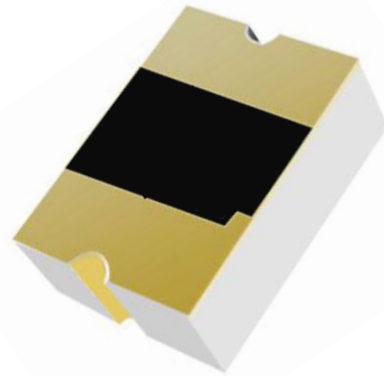
The Product has small volume, and does not occupy space, best choice for products.

5. 采用耐高温400℃材料, 核壳流程技术、抽真空技术, 电镀光泽良好、使用寿命100万次。

The products use high temperature resistance 400 °C materials and adopt core-shell process technology, vacuum technology. electroplating luster good. The usage life is 100,0000 times.

5. 材料符合ROHS及REACH.SVHC环保标准

Material conform with ROHS, REACH, SVHC .



产品规格书

Product Dteils Specification

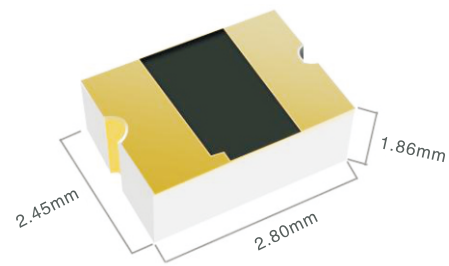
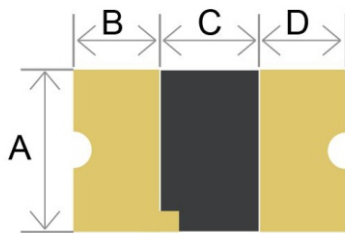
贴片式全方位振动传感器 SMT Omnidirectional Vibration Sensor

Product model	Version	日期Date	Page
SWS-0608 -05			3/8

电器性能规格 Electrical Characteristics:

额定电压	Rated Voltage	0.5—24Vdc
接触电阻	Contact Resistance	30 M0hm Max
耐温	Temperature Range	-40°C ~ 85°C
额定电流	Rated Current	50nA (0.05 μA) -10mA
绝缘电阻	Insulation Resistance	100 0hm Min
振动寿命	Vibration durability	100万cycles不等...

产品特性 Characteristic:



焊位 Welding Position

Value(mm) ±Tolerance(mm)	
H	1.6±0.15
B/D	0.9 ±0.15
C	1.0 ±0.15

产品尺寸 Part dimension

宽	2.45mm
长	2.80mm
高	1.6mm

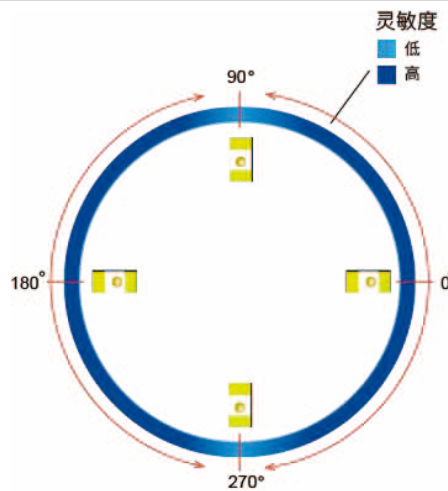
产品规格书

Product Dteils Specification

贴片式全方位振动传感器 SMT Omnidirectional Vibration Sensor

Product model	Version	日期Date	Page
SWS-0608 -05			4/8

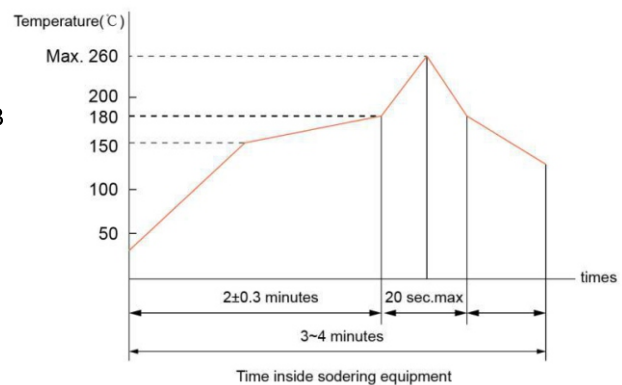
产品灵敏度及功能示意图 Product Sensitivity and Function:



全方位振动侦测+位移感知

回流焊条件 Reflowcondition:

- 1. 预热: 电镀层表面的温度应达到180℃, 2±0.3分钟后电路板进入回流焊设备。**
Preheat: Temperature on the copper foil surface should reach 180℃.2±0.3minutes after the P.W.B entered into the soldering equipment.
- 2. 回流焊温度: 电镀层表面温度最高为260℃且停留不超过5秒后电路板进入低温焊接处。**
Soldering heat:Temperature on the copper foil surface should reach thepeak temperature of 260℃ wit in 5 seconds after the P.W.B enter into soldering heat zone.



手工焊条件 Manual welding condition:

焊接温度: 300±5℃, 时间: 3秒钟 Welding temperature 300±5℃, Time: 3S

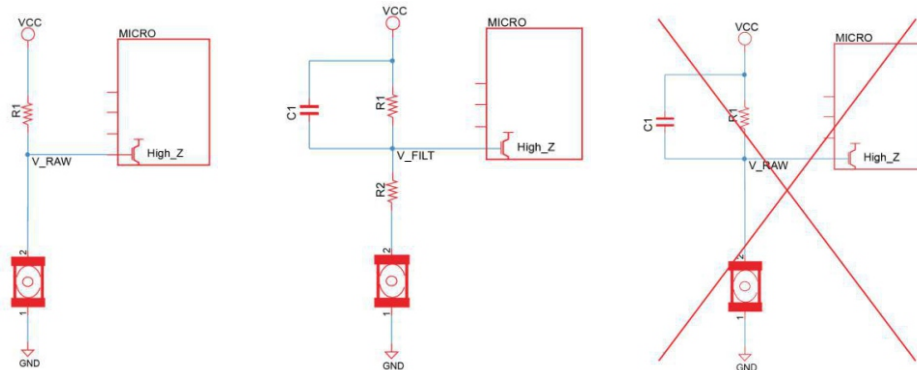
产品规格书

Product Dteils Specification

贴片式全方位振动传感器 SMT Omnidirectional Vibration Sensor

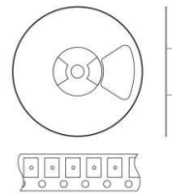
Product model	Version	日期Date	Page
SWS-0608 -05			5/8

应用电路Application circuit:



包装Packing:

编带包装 Tape&Reel Packing
SMT/3500pcs.



注意事项(Notes):

- 在产品使用之前要求严格对产品进行目标性应用效果测试**
Perform objective application effectiveness testing for the parts before using.
- 此产品以根据它本身特性、规格定位做说明书介绍.**
The Instruction based on parts characteristic and specification.
- 此产品不适应于生命支持和更高的安全保障设备及高耐性装置等**
The products do not apply to life support, higher safety equipments and higher performance equipments.
- 避免接触强性化工液体物、酸碱性，水溶解等以防对开关损坏，不得靠近强磁**
Prevent parts being contact with strong chemical liquid, PH, miring water to avoid switch damage, and keep away from ferromagnetic components.

产品规格书

Product Dteils Specification

贴片式全方位振动传感器 SMT Omnidirectional Vibration Sensor

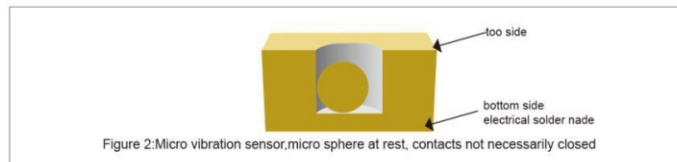
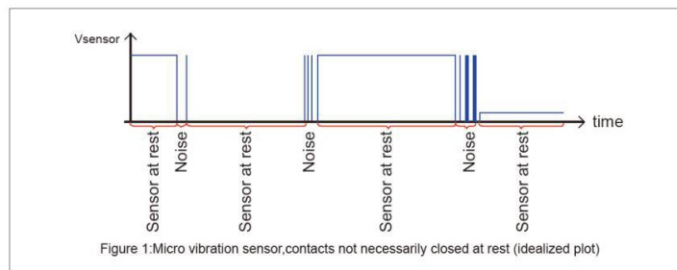
Product model	Version	日期Date	实用新型专利	Page
SWS-0608 -05				6/8

全方位震动传感器

微震传感器的应用指南:

1. 传感器评估

两款微震传感器（单向 Hondsun1901 和全向 Hondsun1912）都不需要在休息时间关闭。只有在 70-99%的时间他们需要在如下图1所示的休息时间关闭。如果传感器在DC-level(如果：高)，轻微的震动传感器都会捕捉信号。这些微弱的动作不能被“小过滤电路”过滤出来，必须用 μC 软件处理。如果需要硬件来解决这种情况下直流部分的信号过滤，则需先要通过一个高通过滤顺来达到确定的休息状态输出。



单向传感器倒装时在休息状态下是打开的，所以微球在传感器上顶部，没有接触。

电子设备的软件电路一般用来监测状态是从打开到关闭还是从关闭到打开，而不是持续关闭或打开。因此对边界的感应比水平感应重要。

产品规格书

Product Dteils Specification

贴片式全方位振动传感器 SMT Omnidirectional Vibration Sensor

Product model	Version	日期Date	实用新型专利	Page
SWS-0608 -05				7/8

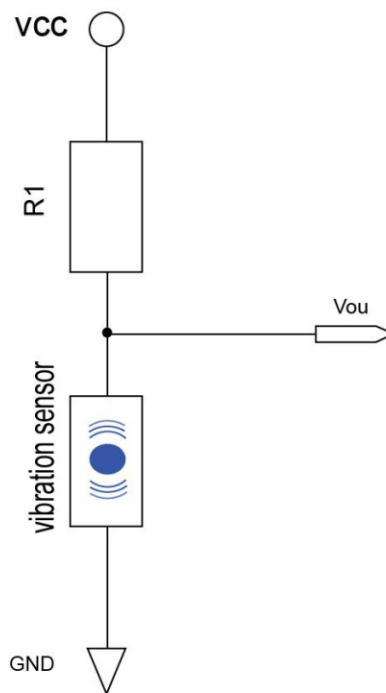
应用要点 1: 基本电路

1.1 基本描述

最简单的只需最少原器件的电路

R1 闭合，以限制通过传感器的最大电流为2mA。

2.1 电路



$R1 > 1K\Omega$
 $I_{max} < 2mA$

Figure 3: Basic circuit

产品规格书

Product Dteils Specification

贴片式全方位振动传感器 SMT Omnidirectional Vibration Sensor

Product model	Version	日期Date	实用新型专利	Page
SWS-0608 -05				8/8

应用要点2: 过滤电路

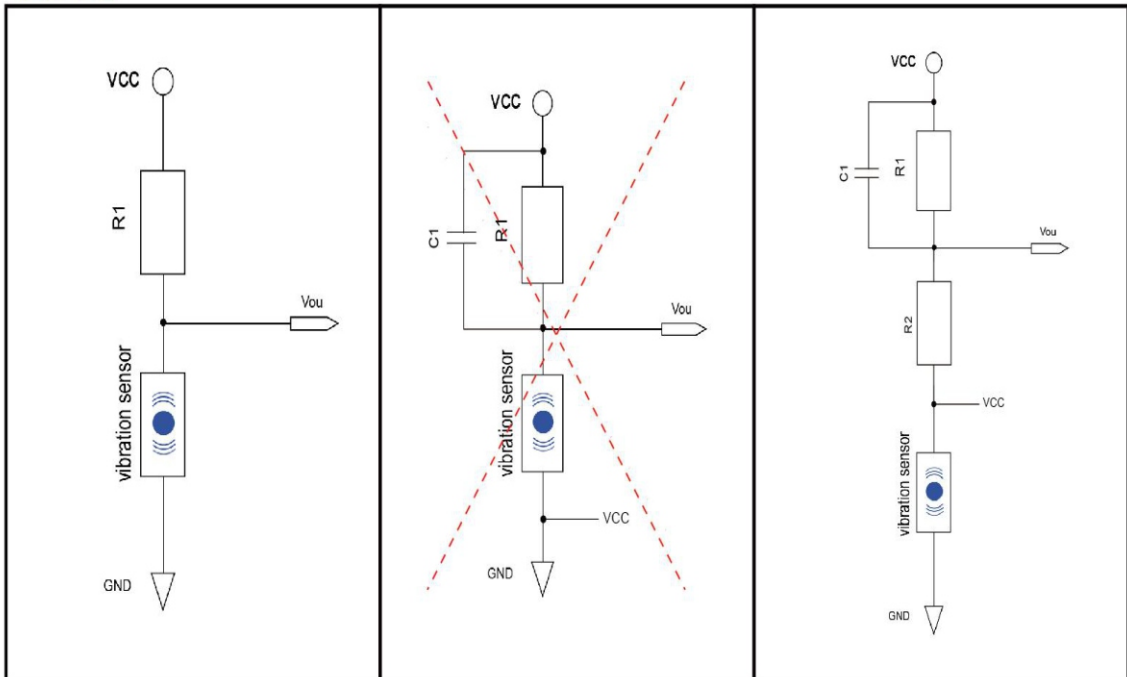
3.1基本描述

为降低传感器的敏感度, 可加一个小电容如图4所示。当电容阻抗低时, 额外的电容C1和电阻R2可以限制通过传感器的电流。

对于低功耗应用中R1和R2的高值可以用于限制电流。如果应用高阻值, 电路的阻抗一定要考虑。如果电压变流, 对R1来说最好在5.1M, R2则在100K与1M之间, 根据设计输出电压的波动。

C1可在10pF 到1nF之间因不同的过滤方案变动。大一点C1值如100nF会达到模拟平均输出的峰值, 如图5。

应用电路



基本电路

不建议采用

滤波电路