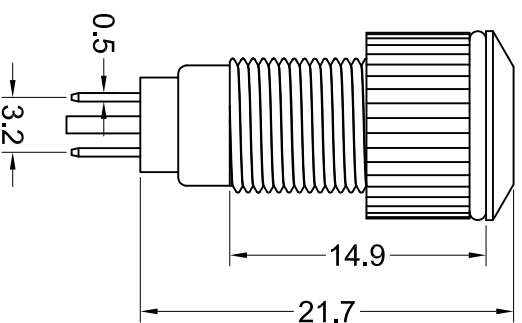
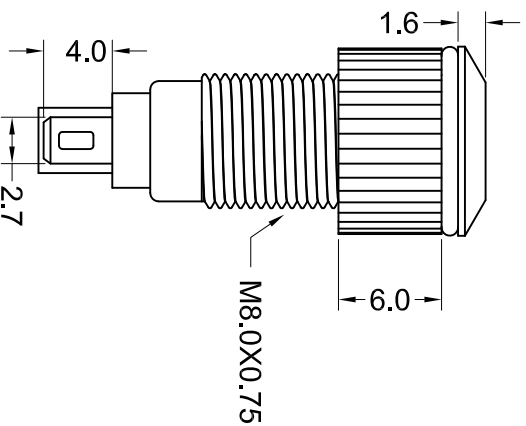


备注：
套垫圈，拧螺母。



Nut Torque:5~14Nm
Protection Grade:IP65,IK08
Shell:Brass, Ni Plating
Base:PA66

Lamp Type:LED

Forward current : 20mA Max

Lamp Life:50000H

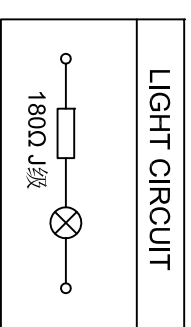
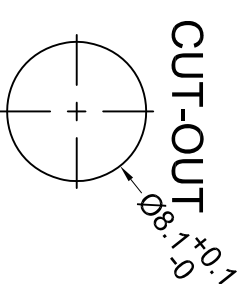
Beads Color:Green

Lamp voltage:6V DC

Operating Temperature:-20°C~80°C

Relative Air Humidity:45%~85%

Safety Approval:  



公差 TOLERANCES .X±0.5 .XX±0.3 角度 ANGLE ±1° 单位 DIMENSION UNIT mm.

版本 VER	变更说明 CHANGE DESCRIPTION	日期 DATE	ECN NO.	版本 VER	变更说明 CHANGE DESCRIPTION	日期 DATE	ECN NO.
版本	核准	比例尺 SCALE	1:1	日期 DATE	2022.03.10	品名 TITLE	图号 DRAWING NO
核准	核对	核对		绘图	孙成	PBM-8111-FS-G1-S6-B8S-0005	1030441
核准	核对	核对		绘图	孙成	PBM-8111-FS-G1-S6-B8S-0005	1030441