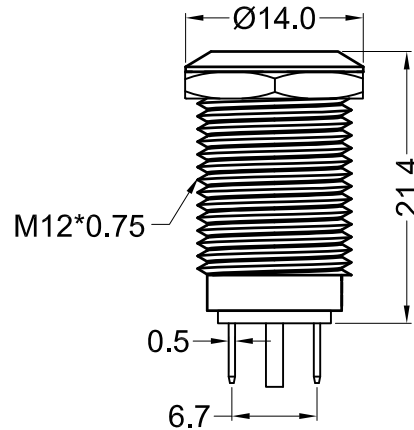
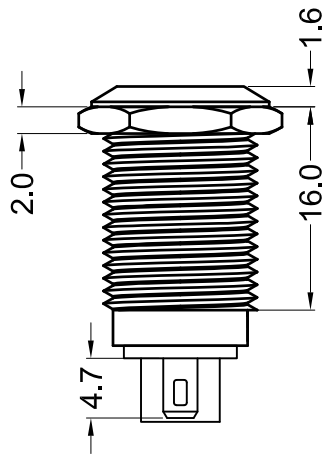
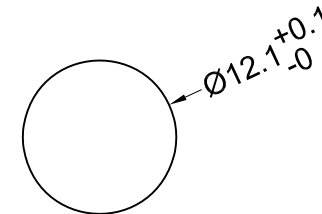


备注：
拧螺母，配垫圈。

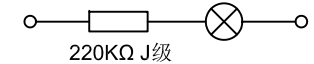


Nut Torque:5~14Nm
 Protection Grade:IP67,IK08
 Shell:Brass,Ni Plating
 Lamp Type:LED
 Forward current:20mA Max
 Lamp Life:50000H
 Beads Color:Green
 Lamp voltage:220V AC
 Operating Temperature:-20°C~80°C
 Relative Air Humidity:45%~85%
 Safety Approval:

CUT-OUT



LIGHT CIRCUIT



				 D-SWITCH [®] 东莞市德崧电子有限公司 D-SWITCH ELECTRONICS CO.,LTD					
		公差 TOLERANCES		.X± 0.5	.XX± 0.3	角度 ANGLE ±1°		单位 DIMENSION UNIT mm.	
		版本 VERSION	A0	比例尺 SCALE	1:1	日期 DATE	2022.03.10	品名 TITLE	图号 DRAWING NO
		核准 APPROVED BY		核对 CHECKED BY		绘图 DRAWN BY	孙成	PBM-12I11-FS-G1-S220-B8S-0004	1030399
版本 VER	变更说明 CHANGE DESCRIPTION	日期 DATE	ECN NO.						