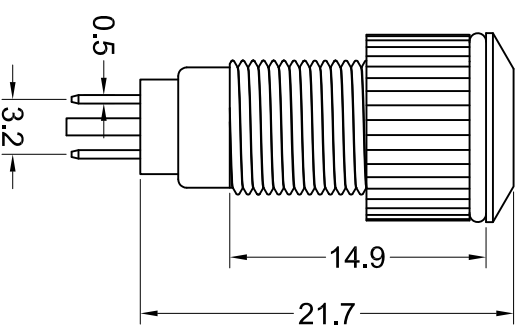
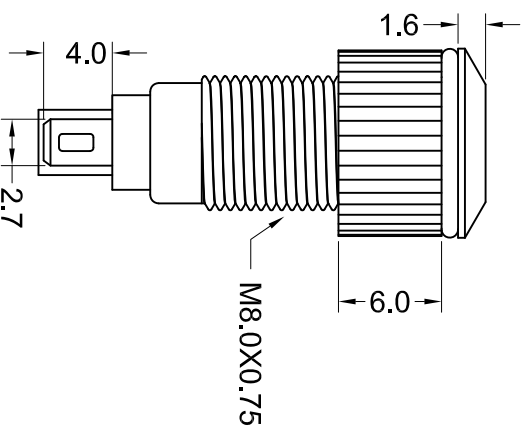


备注：
套垫圈，拧螺母。



Nut Torque:5~14Nm
Protection Grade:IP65,IK08
Shell:Brass, Ni Plating
Base:PA66

Lamp Type:LED

Forward current : 20mA Max

Lamp Life:50000H

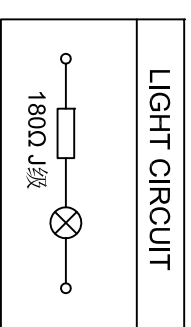
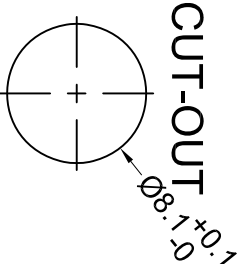
Beads Color:Red

Lamp voltage:6V DC

Operating Temperature:-20°C~80°C

Relative Air Humidity:45%~85%

Safety Approval:



公差 TOLERANCES: .X±0.5 .XX±0.3 角度 ANGLE ±1° 单位 DIMENSION UNIT mm.

版本 VER	变更说明 CHANGE DESCRIPTION	日期 DATE	ECN NO.	版本 VERSION	核准 APPROVED BY	比例尺 SCALE	核对 CHECKED BY	日期 DATE	绘图 DRAWN BY	品名 TITLE	图号 DRAWING NO
				A0		1:1		2022.03.10	孙成	PBM-8111-FS-R1-S6-B8S-0005	1030440