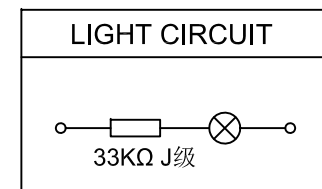
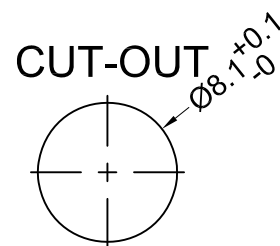
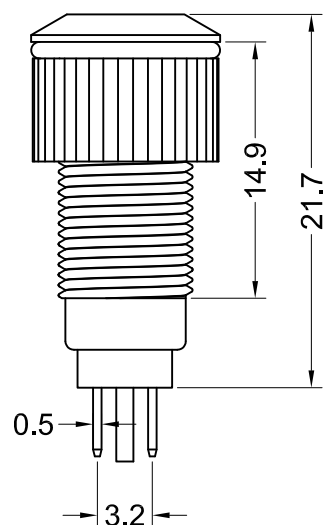
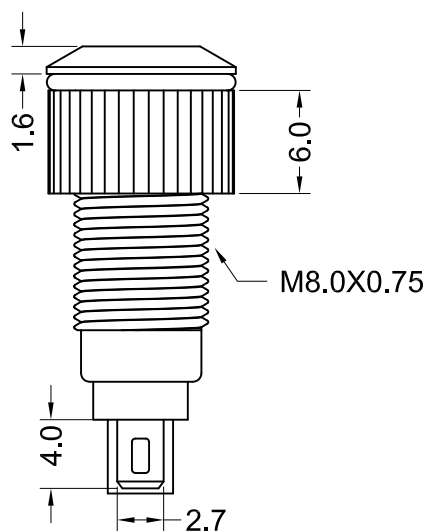


备注：
套垫圈，拧螺母。

Nut Torque:5~14Nm
 Protection Grade:IP65,IK08
 Shell:Brass,Ni Plating
 Base:PA66
 Lamp Type:LED
 Forward current:20mA Max
 Lamp Life:50000H
 Beads Color:Green
 Lamp voltage:48V DC
 Operating Temperature:-20°C~80°C
 Relative Air Humidity:45%~85%
 Safety Approval:



					 D-SWITCH 东莞市德裕电子有限公司 D-SWITCH ELECTRONICS CO.,LTD						
		公差 TOLEANCES		.X± 0.5	.XX± 0.3	角度 ANGLE ±1°		单位	DIMENSION UNIT	mm.	
		版本 VERSION	A0	比例尺 SCALE	1:1	日期 DATE	2022.03.10	品名 TITLE	图号 DRAWING NO		
		核准 APPROVED BY		核对 CHECKED BY		绘图 DRAWN BY	孙成	PBM-8111-FS-G1-S48-B8S-0005	1030450		
版本 VER	变更说明 CHANGE DESCRIPTION	日期 DATE	ECN NO.								