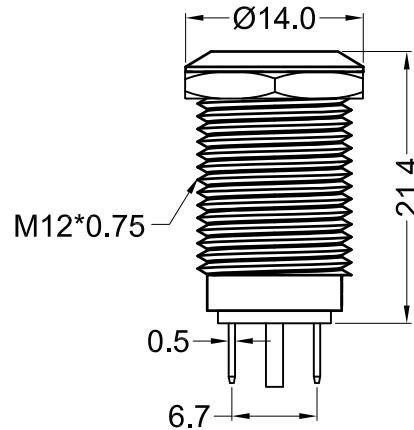
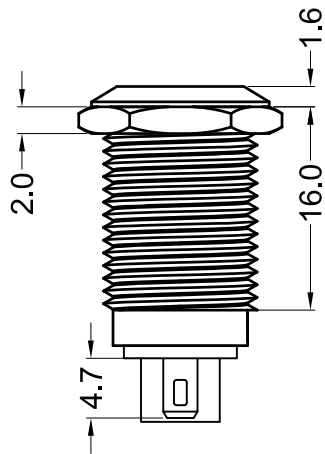
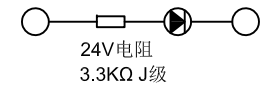
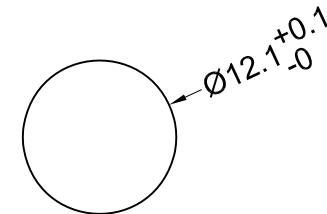


备注：
拧螺母，配垫圈。



Nut Torque: 5 ~ 14Nm
 Protection Grade: IP67, IK08
 Shell: Brass, Ni Plating
 Lamp Type: LED
 Forward current : 20mA
 Lamp Life: 50000H
 Beads Color: Green
 Lamp voltage: 24V
 Operating Temperature: -20°C ~ 80°C
 Relative Air Humidity: 45% ~ 85%
 Safety Approval:

CUT-OUT



				公差 TOLERANCES				.X± 0.5 .XX± 0.3		角度 ANGLE ±1°		单位 DIMENSION UNIT mm.	
版本 VERSION		A0		比例尺 SCALE		1:1		日期 DATE		2021.07.13		品名 TITLE	
图号 DRAWING NO				核准 APPROVED BY		核对 CHECKED BY		绘图 DRAWN BY		孙成		PBM-12I11-FS-G1-S24-B8S-0004	
日期 DATE		ECN NO.		图号 DRAWING NO		1030390							
版本 VER	变更说明 CHANGE DESCRIPTION	日期 DATE	ECN NO.	核准 APPROVED BY	核对 CHECKED BY	绘图 DRAWN BY	孙成	PBM-12I11-FS-G1-S24-B8S-0004		1030390			