



南京凌鸥创芯电子有限公司

# ***LKS32MC08X with built-in 6N driver Datasheet***

© 2020, 版权归凌鸥创芯所有  
机密文件，未经许可不得扩散

## 目 录

1	概述 .....	1
1.1	功能简述 .....	1
1.2	性能优势 .....	2
1.3	命名规则 .....	3
1.4	系统资源框图 .....	4
1.5	矢量正弦控制系统 .....	5
2	器件选型表 .....	6
3	管脚分布 .....	7
3.1	管脚分布图及管脚说明 .....	7
3.1.1	特别说明 .....	7
3.1.2	LKS32MC084DF6Q8 .....	8
3.1.3	LKS32MC086N8Q8 .....	11
3.2	管脚复用功能说明 .....	15
4	封装尺寸 .....	19
4.1	LKS32MC084DF6Q8 .....	19
4.2	LKS32MC086N8Q8 .....	20
5	电气性能参数 .....	21
6	模拟性能参数 .....	23
7	电源管理系统 .....	25
8	时钟系统 .....	26
9	基准电压源 .....	27
10	ADC 模块 .....	28
11	运算放大器 .....	29
12	比较器 .....	30
13	温度传感器 .....	31
14	DAC 模块 .....	32
15	处理器核心 .....	33
16	存储资源 .....	34
16.1	Flash .....	34
16.2	SRAM .....	34
17	电机驱动专用 MCPWM .....	35
18	Timer .....	36



19	Hall 传感器接口.....	37
20	DSP .....	38
21	通用外设.....	39
22	栅极驱动模块.....	40
22.1	模块参数.....	40
22.1.1	LKS32MC084DF6Q8(YYWWX)/LKS32MC086N8Q8(YYWWXA/YYWWX).....	40
22.1.2	LKS32MC084DF6Q8(YYWWXA)/LKS32MC086N8Q8(YYWWXC) .....	41
22.1.3	LKS32MC084DF6Q8(YYWWXB)/LKS32MC086N8Q8(YYWWXB) .....	42
22.2	推荐应用图 .....	43
23	特殊 IO 复用.....	46
24	版本历史.....	48



## 表格目录

表 2-1 LKS08x 系列器件选型表.....	6
表 3-1 LKS32MC084DF6Q8 管脚说明.....	8
表 3-2 LKS32MC086N8Q8 管脚说明.....	11
表 3-3 LKS32MC086N8Q8 引脚功能选择.....	15
表 3-4 LKS32MC086N8Q8 引脚功能选择(续).....	16
表 3-5 LKS32MC086N8Q8 引脚功能选择(续).....	17
表 3-6 LKS32MC086N8Q8 引脚功能选择(续).....	18
表 4-1 LKS32MC084DF6Q8 封装尺寸.....	19
表 4-2 LKS32MC086N8Q8 封装尺寸.....	20
表 5-1 LKS32MC086N8Q8 电气极限参数.....	21
表 5-2 LKS32MC05x with built-in 6N driver 建议工况参数.....	21
表 5-2 LKS32MC086N8Q8 ESD/Latch-up 参数.....	21
表 5-3 LKS32MC086N8Q8 IO 极限参数.....	21
表 5-4 LKS32MC086N8Q8 IO DC 参数.....	21
表 6-1 LKS32MC086N8Q8 模拟性能参数.....	23
表 22-1 LKS32MC084DF6Q8(YYWXX)/LKS32MC086N8Q8(YYWXXA/YYWXX) 器件 参数.....	40
表 22-2 LKS32MC084DF6Q8(YYWXXA)/LKS32MC086N8Q8(YYWXXC) 器件参数.....	41
表 22-3 LKS32MC084DF6Q8(YYWXB) /LKS32MC086N8Q8(YYWXXC) 器件参数.....	42
表 22-4 LKS32MC084DF6Q8(YYWXXA/YYWXXB/YYWXX)/.....	44
表 22-5 LKS32MC086N8Q8(YYWXX) 栅极驱动极性真值表.....	44
表 24-1 文档版本历史.....	48



## 图片目录

图 1-1 凌鸥创芯器件命名规则.....	3
图 1-2 LKS32MC086N8Q8 系统框图.....	4
图 1-3 LKS32MC086N8Q8 矢量正弦控制系统简化原理图.....	5
图 3-1 LKS32MC084DF6Q8 管脚分布图.....	8
图 3-2 LKS32MC086N8Q8 管脚分布图.....	11
图 4-1 LKS32MC084DF6Q8 封装图示.....	19
图 4-2 LKS32MC086N8Q8 封装图示.....	20
图 22-1 LKS32MC084DF6Q8/LKS32MC086N8Q8 驱动模块典型应用图.....	43
图 22-2 LKS32MC084DF6Q8(YYWXA/YYWXB/YYWXX)/.....	44
图 22-3 LKS32MC086N8Q8(YYWXX)栅极驱动极性示意图.....	45



# 1 概述

## 1.1 功能简述

LKS32MC084D/086 是 32 位内核的面向电机控制应用的专用处理器,同时集成了三相全桥自举式栅极驱动模块,可直接驱动 6 个 N 型 MOSFET。

### 性能

- 96MHz 32 位 Cortex-M0 内核
- 集成自主指令集电机控制专用 DSP
- 超低功耗休眠模式,低功耗休眠电流 10uA
- 三相全桥自举式栅极驱动模块
- 工业级工作温度范围
- 超强抗静电和群脉冲能力

### ● 存储器

- 64/32kB Flash, 带加密功能
- 8kB RAM

### ● 工作范围

- 双电源供电, MCU 部分采用 2.2V~5.5V 电源供电, 内部集成 1 个 LDO, 为数字部分电路供电。驱动模块电源供电请根据芯片型号参考第 22 章栅极驱动模块电气参数
- 工作温度: -40~105°C

### ● 时钟

- 内置 4MHz 高精度 RC 时钟, -40~105°C 范围内精度在±1%之内
- 内置低速 32KHz 低速时钟, 供低功耗模式使用
- 可外挂 4MHz 外部晶振
- 内部 PLL 可提供最高 96MHz 时钟

### ● 外设模块

- 两路 UART
- 一路 SPI, 支持主从模式
- 一路 IIC, 支持主从模式
- 一路 CAN (084D 不带 CAN)
- 2 个通用 16 位 Timer, 支持捕捉和边沿对齐 PWM 功能



- 2 个通用 32 位 Timer，支持捕捉和边沿对齐 PWM 功能；支持正交编码输入，CW/CCW 输入，脉冲+符号输入
- 电机控制专用 PWM 模块，支持 8 路 PWM 输出，独立死区控制
- Hall 信号专用接口，支持测速、去抖功能
- 硬件看门狗
- 最多 4 组 16bit GPIO。P0.0/P0.1/P1.0/P1.1 4 个 GPIO 可以作为系统的唤醒源。P0.15 ~ P0.0 共 16 个 GPIO 可以用作外部中断源输入。

## ● 模拟模块

- 集成 1 路 12bit SAR ADC，同步双采样，3MSPS 采样及转换速率，最多支持 13 通道
- 集成 4 路运算放大器，可设置为差分 PGA 模式
- 集成两路比较器，可设置滞回模式
- 集成 12bit DAC 数模转换器
- 内置 $\pm 2^{\circ}\text{C}$ 温度传感器
- 内置 1.2V 0.5%精度电压基准源
- 内置 1 路低功耗 LDO 和电源监测电路
- 集成高精度、低温飘高频 RC 时钟
- 集成晶体起振电路

## 1.2 性能优势

- 高可靠性、高集成度、最终产品体积小、节约 BOM 成本；
- 内部集成 4 路高速运放和两路比较器，可满足单电阻/双电阻/三电阻电流采样拓扑架构的不同需求；
- 内部高速运放集成高压保护电路，可以允许高电压共模信号直接输入芯片，可以用最简单的电路拓扑实现 MOSFET 电阻直接电流采样模式；
- 应用专利技术使 ADC 和高速运放达到最佳配合，可处理更宽的电流动态范围，同时兼顾高速小电流和低速大电流的采样精度；
- 整体控制电路简洁高效，抗干扰能力强，稳定可靠；
- 集成三相全桥自举式栅极驱动模块；

适用于有感 BLDC/无感 BLDC/有感 FOC/无感 FOC 及步进电机、永磁同步、异步电机等控制系统。



### 1.3 命名规则

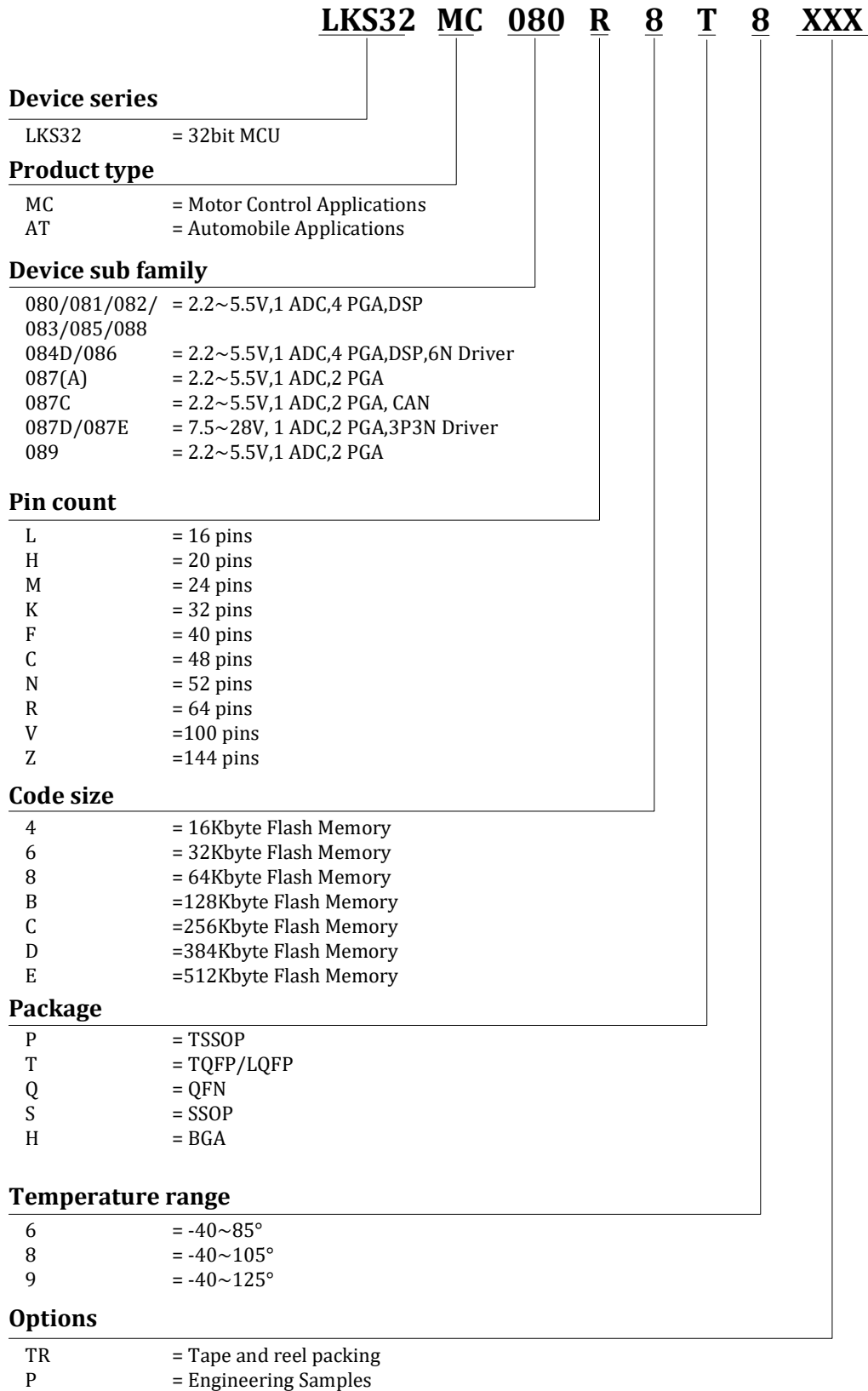


图 1-1 凌鸥创芯器件命名规则



1.4 系统资源框图

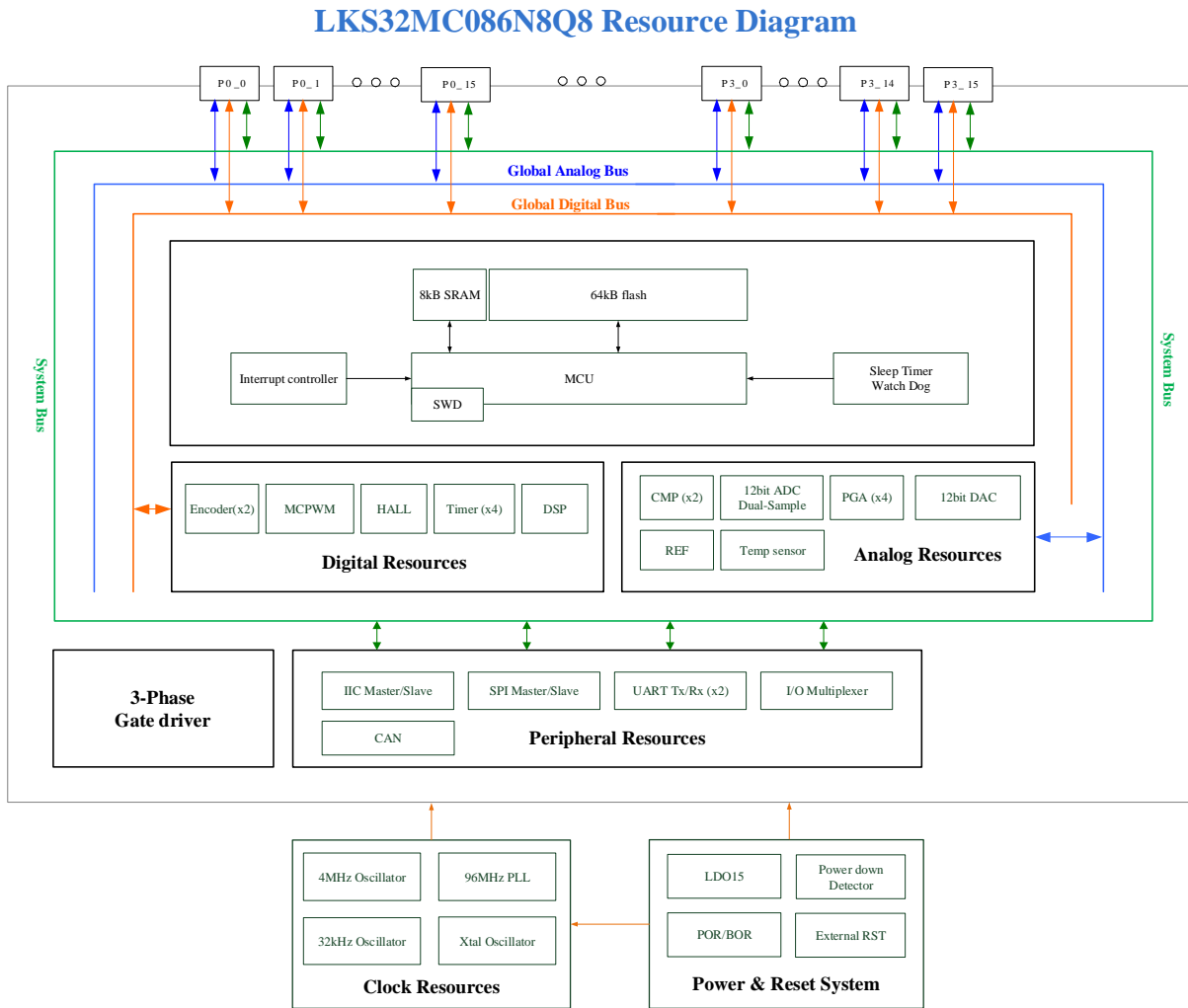


图 1-2 LKS32MC086N8Q8 系统框图

LKS32MC084DF6Q8 系统资源详情参考选型表。



### 1.5 矢量正弦控制系统

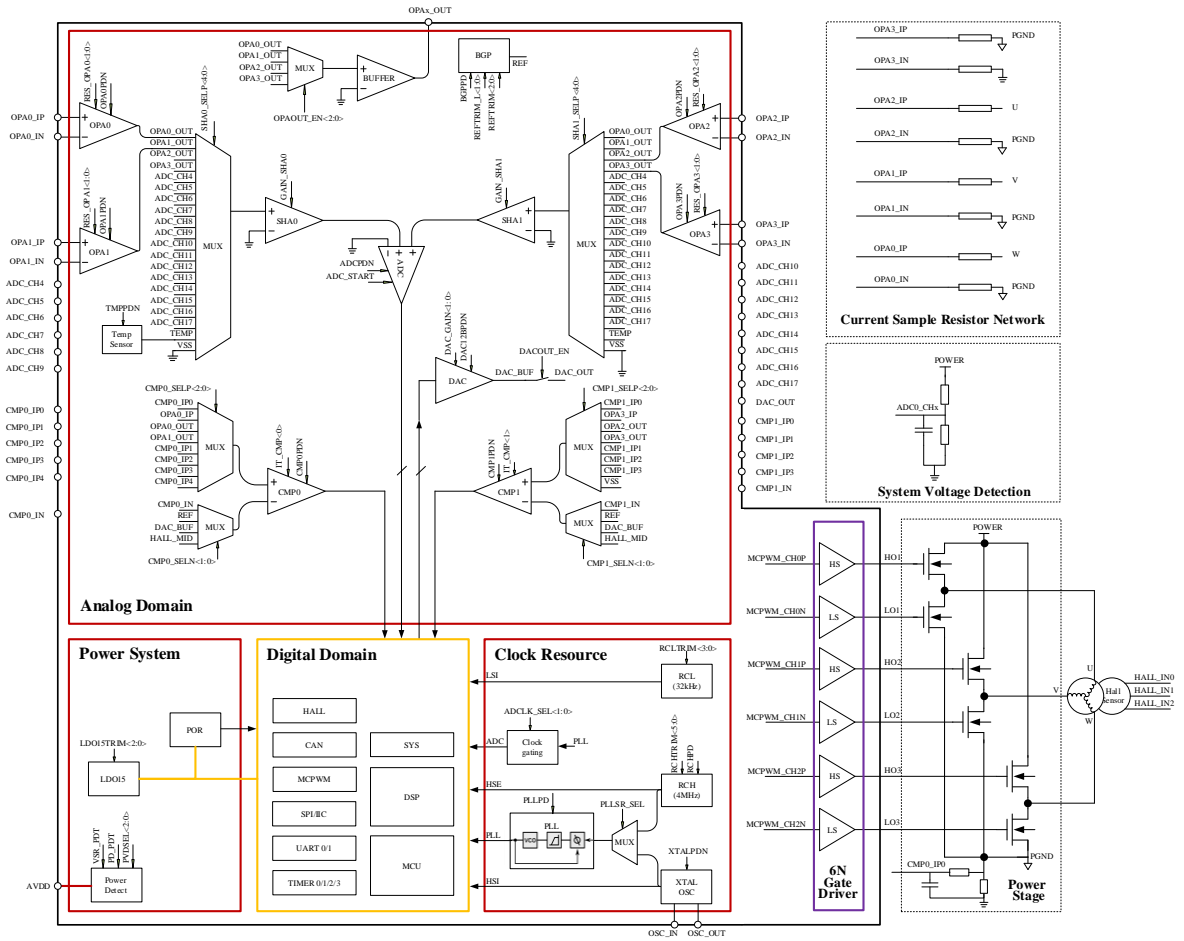


图 1-3 LKS32MC086N8Q8 矢量正弦控制系统简化原理图

## 2 器件选型表

表 2-1 LKS08x 系列器件选型表

	主频 (MHz)	Flash (kB)	RAM (kB)	ADC 通道数	DAC	比较器	比较器通道数	OPA	HALL	SPI	IIC	UART	CAN	Temp. Sensor	PLL	QEP	Gate driver	预驱电流 (A)	预驱电源 (V)	栅浮耐压 (V)	其他	Package
LKS32MC080R8T8	96	64	8	13	12BITx1	2	9	4	3路	1	1	2	Yes	Yes	Yes	Yes						LQFP64
LKS32MC081C8T8	96	64	8	12	12BITx1	2	9	4	3路	1	1	2		Yes	Yes							TQFP48
LKS32MC082K8Q8	96	64	8	8	12BITx1	2	6	3	3路	1	1	2		Yes	Yes							QFN32
LKS32MC083C8T8	96	64	8	12	12BITx1	2	9	4	3路	1	1	2	Yes	Yes	Yes	Yes						TQFP48
LKS32MC084DF6Q8	96	32	8	11	12BITx1	2	7	4	3路	1	1	2		Yes	Yes		6N	+1.2/1.5	4.5~20	200		QFN40
LKS32AT085C8Q9	96	64	8	12	12BITx1	2	9	4	3路	1	1	2	Yes	Yes	Yes							QFN48
LKS32MC086N8Q8	96	64	8	11	12BITx1	2	9	4	3路	1	1	2	Yes	Yes	Yes		6N	+1.2/1.5	4.5~20	200		QFN52
LKS32MC087M6S8	96	32	8	5	12BITx1	2	6	2	3路			1		Yes	Yes							SSOP24
LKS32MC087AM6S8	96	32	8	5	12BITx1	2	6	2	3路			1		Yes	Yes							SSOP24
LKS32MC087CM8S8	96	64	8	5	12BITx1	2	6	2	3路			1	Yes	Yes	Yes							SSOP24
LKS32MC087DM6S8	96	32	8	5	12BITx1	2	6	2	3路			1		Yes	Yes		3P3N	+0.05/0.3	7~28		5V LDO*	SSOP24
LKS32MC087EM6S8	96	32	8	5	12BITx1	2	7	2	3路			1		Yes	Yes		3P3N	+0.05/0.3	7~28		5V LDO	SSOP24
LKS32MC088C6T8	96	32	8	12	12BITx1	2	9	4	3路	1	1	2		Yes	Yes							TQFP48
LKS32MC089C6T8	96	32	8	12	12BITx1	2	9	2	3路	1	1	2		Yes	Yes							TQFP48

\*部分型号集成 5V LDO，当芯片使用 7.5~28V VCC 供电时，内部 LDO 可产生 5V 电源给 MCU 供电，或供电至片外，具体以管脚说明为准。



## 3 管脚分布

### 3.1 管脚分布图及管脚说明

#### 3.1.1 特别说明

下列引脚图中红色 PIN 脚内置上拉至 AVDD 的电阻：

RSTN 引脚内置 100kΩ 上拉电阻，固定开启上拉

SWDIO/SWCLK 内置 10kΩ 上拉电阻，固定开启上拉

其余红色 PIN 脚内置 10kΩ 上拉电阻，可软件控制开启关闭上拉

**UARTx\_TX(RX):** UART 的 TX 和 RX 支持互换。当 GPIO 第二功能选择为 UART，且 GPIO\_PIE 即输入使能时，可以作为 UART\_RX 使用；当 GPIO\_POE 使能时，可以作为 UART\_TX 使用。一般同一 GPIO 不同时使能输入和输出，否则输入 PDI 会接收到 PDO 发出的数据。

**SPI\_DI(DO):** SPI 的 DI 和 DO 支持互换，当 GPIO 第二功能选择为 SPI，且 GPIO\_PIE 即输入使能时，可以作为 SPI\_DI 使用；当 GPIO\_POE 即输出使能时，可以作为 SPI\_DO 使用。一般同一 GPIO 不同时使能输入和输出，否则输入 PDI 会接收到 PDO 发出的数据。



3.1.2 LKS32MC084DF6Q8

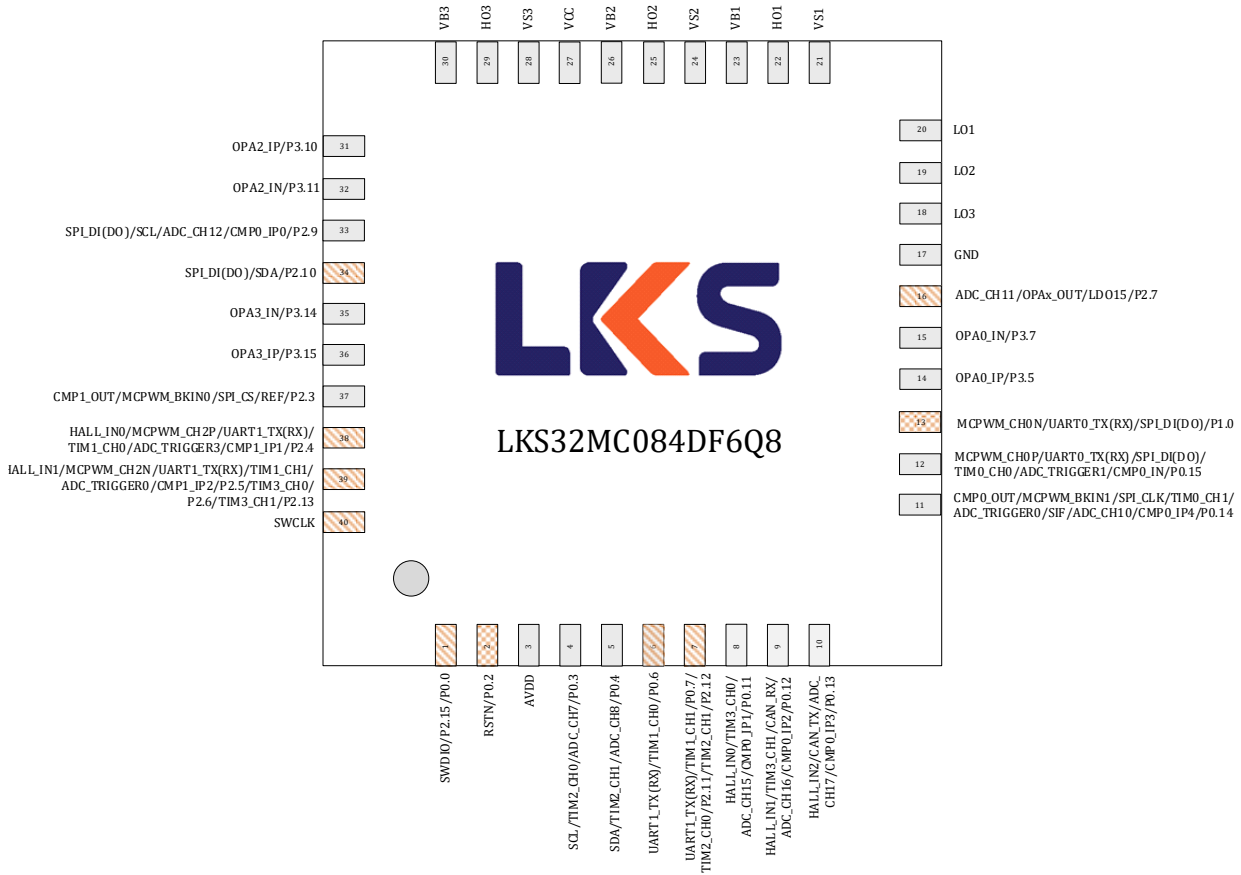


图 3-1 LKS32MC084DF6Q8 管脚分布图

表 3-1 LKS32MC084DF6Q8 管脚说明

编号	名称	类型	功能说明
0	GND	地	芯片地，建议多个 GND 引脚在 PCB 上统一接地
1	SWDIO/P2.15/P0.0	输入/输出	SWD 数据/P2.15/P0.0，内置可软件开启的 10k 上拉电阻。DAC 输出、P2.15 和 P0.0 的输出功能不可同时使用。且如使用 DAC 输出、P2.15 或 P0.0 的输出功能时，软件上需留有方式能在需使用 SWD 调试或下载时关闭 DAC 输出、P2.15 或 P0.0 的输出功能
2	RSTN/P0.2	输入/输出	RSTN/P0.2，默认作为 RSTN 使用，外部接一个 10nF~100nF 的电容到地即可，内部已有 100k 上拉电阻。建议 PCB 上在 RSTN 和 AVDD 之间放一个 10k~20k 的上拉电阻，外部有上拉电阻的情况，RSTN 的电容固定为 100nF。

编号	名称	类型	功能说明
3	AVDD	电源	芯片电源输入, 电压范围 2.2~5.5V。片外去耦电容建议 $\geq 1\mu\text{F}$ , 并尽量靠近 AVDD 引脚
4	SCL/TIM2_CH0/ADC_CH7/P0.3	输入/输出	IIC 时钟/Timer2 通道 0/ADC 通道 7/P0.3
5	SDA/TIM2_CH1/ADC_CH8/P0.4	输入/输出	IIC 数据/Timer2 通道 1/ADC 通道 8/P0.4
6	UART1_TX(RX)/TIM1_CH0 /P0.6	输入/输出	UART1_TX(RX)/Timer1 通道 0 /P0.6, 内置可软件开启的 10k 上拉电阻
7	UART1_TX(RX)/TIM1_CH1 /P0.7/ TIM2_CH0/P2.11/ TIM2_CH1 /P2.12	输入/输出	UART1_TX(RX)/Timer1 通道 1/P0.7/Timer2 通道 0/P2.11/ Timer2 通道 1/P2.12, 内置可软件开启的 10k 上拉电阻, P0.7/P2.11/P2.12 是 3 个独立 IO 连到一个引脚, 因此 3 个 IO 的输出功能不可同时使用。
8	HALL_IN0/TIM3_CH0/ADC_CH15/CMP0_IP1/P0.11	输入/输出	Hall 传感器 A 相输入/Timer3 通道 0/ADC 通道 15/比较器 0 同相端输入通道 1/P0.11
9	HALL_IN1/TIM3_CH1/ ADC_CH16/CMP0_IP2/P0.12	输入/输出	Hall 传感器 B 相输入/Timer3 通道 1/ ADC 通道 16/比较器 0 同相端输入通道 2/P0.12
10	HALL_IN2/ ADC_CH17/CMP0_IP3/P0.13	输入/输出	Hall 传感器 C 相输入/ ADC 通道 17/比较器 0 同相端输入通道 3/P0.13
11	CMP0_OUT/MCPWM_BKIN1/SPI_CLK/TIM0_CH1/ ADC_TRIG0/SIF/ADC_CH10/CMP0_IP4/P0.14	输入/输出	比较器 0 输出/电机 PWM 终止信号 1/SPI 时钟 /Timer0 通道 1/ADC 触发信号 0/一线通/ADC 通道 10/比较器 0 同相端输入通道 4/P0.14
12	MCPWM_CH0P/UART0_TX(RX)/SPI_DI(DO)/TIM0_CH0 /ADC_TRIG1/CMP0_IN/P0.15	输入/输出	电机 PWM 通道 0 高边/UART0_TX(RX)/ SPI_DI(DO)/ Timer0 通道 0/ADC 触发信号 1/比较器 1 反相端输入/P0.15
13	MCPWM_CH0N/UART0_TX(RX)/SPI_DI(DO)/P1.0	输入/输出	电机 PWM 通道 0 低边/UART0_TX(RX)/ SPI_DI(DO)/ P1.0, 内置可软件开启的 10k 上拉电阻
14	OPA0_IP/P3.5	输入/输出	运放 0 同相端输入/P3.5
15	OPA0_IN/P3.7	输入/输出	运放 0 反相端输入/P3.7
16	ADC_CH11/OPAx_OUT/LDO15/P2.7	输入/输出	ADC 通道 11/OPAx 输出/LDO15 输出/P2.7, 内置可软件开启的 10k 上拉电阻
17	GND	地	芯片地, 建议多个 GND 引脚在 PCB 上统一接地
18	LO3	输出	低侧栅极驱动信号输出 3, 由 MCU P1.9 口的 PWM 输出功能控制, 即需配置 GPIO_FBA98[3:0], 同时 P1.15 需设置为输出态, 即需配置 GPIO1_POE[15]。LO3 输出与 P1.9 信号为同相关系, 即 P1.9 输出为'1'时, LO3 输出'1'
19	LO2	输出	低侧栅极驱动信号输出 2, 由 MCU P1.7 口的 PWM 输出功能控制, 即需配置 GPIO1_F7654[15:12], 同时 P1.12 需设置为输出态, 即需配置 GPIO1_POE[12]。LO2 输出与 P1.7 信号为同相关系, 即 P1.7 输出为'1'时, LO2 输出'1'
20	LO1	输出	低侧栅极驱动信号输出 1, 由 MCU P1.5 口的 PWM 输出功能控制, 即需配置 GPIO1_F7654[7:4], 同时 P3.13 需设置为输出态, 即需配置 GPIO3_POE[13]。LO1 输出与 P1.5 信号为同相关系, 即 P1.5 输出为'1'



编号	名称	类型	功能说明
			时, LO1 输出'1'
21	VS1	输入/输出	高侧浮动偏置电压 1
22	HO1	输出	高侧栅极驱动信号输出 1, 由 MCU P1.4 口输出信号控制, HO1 输出与 P1.4 信号为同相关系, 即输入为'1'时, HO1 输出'1'
23	VB1	输入/输出	高侧浮动输入电源电压 1
24	VS2	输入/输出	高侧浮动偏置电压 2
25	HO2	输出	高侧栅极驱动信号输出 2, 由 MCU P1.6 口输出信号控制, HO2 输出与 P1.6 信号为同相关系, 即输入为'1'时, HO2 输出'1'
26	VB2	输入/输出	高侧浮动输入电源电压 2
27	VCC	电源	全桥驱动模块供电电源, 4.5~20V
28	VS3	输入/输出	高侧浮动偏置电压 3
29	HO3	输出	高侧栅极驱动信号输出 3, 由 MCU P1.8 口输出信号控制, HO3 输出与 P1.8 信号为同相关系, 即输入为'1'时, HO3 输出'1'
30	VB3	输入/输出	高侧浮动输入电源电压 3
31	OPA2_IP/P3.10	输入/输出	运放 2 同相端输入/P3.10
32	OPA2_IN/P3.11	输入/输出	运放 2 反相端输入/P3.11
33	SPI_DI(DO)/SCL/ADC_CH12/CMP0_IP0/P2.9	输入/输出	SPI_DI(DO)/IIC 时钟/ADC 通道 12/比较器 0 正端输入通道 0/P2.9
34	SPI_DI(DO)/SDA/P2.10	输入/输出	SPI_DI(DO)/IIC 数据/P2.10, 内置可软件开启的 10k 上拉电阻
35	OPA3_IN/P3.14	输入/输出	运放 3 反相端输入/P3.14
36	OPA3_IP/P3.15	输入/输出	运放 3 同相端输入/P3.15
37	CMP1_OUT/MCPWM_BKIN0/SPI_CS/REF/P2.3	输入/输出	比较器 1 输出/电机 PWM 终止信号 0/SPI 片选信号/电压参考信号/P2.3
38	HALL_IN0/MCPWM_CH2P/UART1_TX(RX)/TIM1_CH0/ADC_TRIG3/ CMP1_IP1/P2.4	输入/输出	Hall 传感器 A 相输入/电机 PWM 通道 2 高边/UART1_TX(RX)/Timer1 通道 0/ADC 触发信号 3/比较器 1 同相端输入通道 1/P2.4, 内置可软件开启的 10k 上拉电阻
39	HALL_IN1/MCPWM_CH2N/UART1_TX(RX)/TIM1_CH1/ADC_TRIG0/CMP1_IP2/P2.5/TIM3_CH0/P2.6/TIM3_CH1/P2.13	输入/输出	Hall 传感器 B 相输入/电机 PWM 通道 2 低边/UART1_TX(RX)/Timer1 通道 1/ADC 触发信号 0/比较器 1 同相端输入通道 2/P2.5/Timer3 通道 0/P2.6/Timer3 通道 1/P2.13, 内置可软件开启的 10k 上拉电阻
40	SWCLK	输入	SWD 时钟, 内置固定上拉的 10k 电阻

3.1.3 LKS32MC086N8Q8

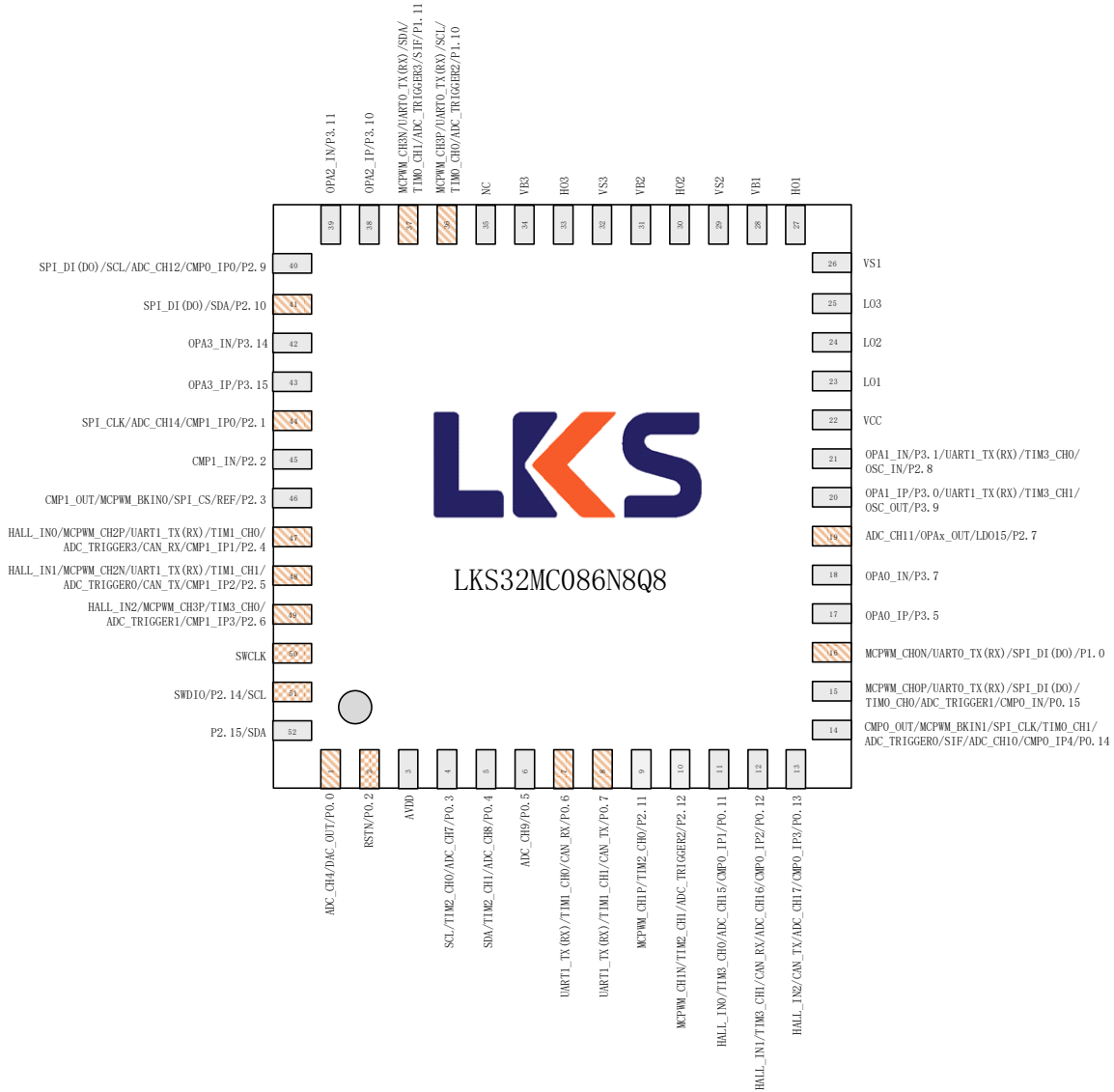


图 3-2 LKS32MC086N8Q8 管脚分布图

表 3-2 LKS32MC086N8Q8 管脚说明

编号	名称	类型	功能说明
0	GND	地	芯片地引脚，建议多个 GND 引脚在 PCB 上统一接地
1	ADC_CH4/DAC_OUT/P0.0	输入/输出	ADC 通道 4/DAC 输出/P0.0，内置可软件开启的 10k 上拉电阻
2	RSTN/P0.2	输入/输出	RSTN/P0.2，默认作为 RSTN 使用，外部接一个 10nF~100nF 的电容到地即可，内部已有 100k 上拉电阻。建议 PCB 上在 RSTN 和 AVDD 之间放一个 10k~20k 的上拉电阻，外部有上拉电阻的情况，RSTN 的电容固定为 100nF。





编号	名称	类型	功能说明
3	AVDD	电源	芯片电源输入, 电压范围 2.2~5.5V。片外去耦电容建议 $\geq 1\mu\text{F}$ , 并尽量靠近 AVDD 引脚
4	SCL/TIM2_CH0/ADC_CH7/P0.3	输入/输出	IIC 时钟/Timer2 通道 0/ADC 通道 7/P0.3
5	SDA/TIM2_CH1/ADC_CH8/P0.4	输入/输出	IIC 数据/Timer2 通道 1/ADC 通道 8/P0.4
6	ADC_CH9/P0.5	输入/输出	ADC 通道 9/P0.5
7	UART1_TX(RX)/TIM1_CH0/CAN_RX/P0.6	输入/输出	UART1_TX(RX)/Timer1 通道 0/CAN 接收/P0.6, 内置可软件开启的 10k 上拉电阻
8	UART1_TX(RX)/TIM1_CH1/CAN_TX/P0.7	输入/输出	UART1_TX(RX)/Timer1 通道 1/CAN 发送/P0.7, 内置可软件开启的 10k 上拉电阻
9	MCPWM_CH1P/TIM2_CH0/P2.11	输入/输出	电机 PWM 通道 1 高边/Timer2 通道 0/P2.11
10	MCPWM_CH1N/TIM2_CH1/ADC_TRIG2/P2.12	输入/输出	电机 PWM 通道 1 低边/Timer2 通道 1/ADC 触发信号 2/P2.12
11	HALL_IN0/TIM3_CH0/ADC_CH15/CMP0_IP1/P0.11	输入/输出	Hall 传感器 A 相输入/Timer3 通道 0/ADC 通道 15/比较器 0 同相端输入通道 1/P0.11
12	HALL_IN1/TIM3_CH1/ ADC_CH16/CMP0_IP2/CAN_RX/P0.12	输入/输出	Hall 传感器 B 相输入/Timer3 通道 1/ ADC 通道 16/比较器 0 同相端输入通道 2/CAN 接收/P0.12
13	HALL_IN2/ ADC_CH17/CMP0_IP3/CAN_TX/P0.13	输入/输出	Hall 传感器 C 相输入/ ADC 通道 17/比较器 0 同相端输入通道 3/CAN 发送/P0.13
14	CMP0_OUT/MCPWM_BKIN1/SPI_CLK/TIM0_CH1/ ADC_TRIG0/SIF/ADC_CH10/CMP0_IP4/P0.14	输入/输出	比较器 0 输出/电机 PWM 终止信号 1/SPI 时钟/Timer0 通道 1/ADC 触发信号 0/一线通/ADC 通道 10/比较器 0 同相端输入通道 4/P0.14
15	MCPWM_CH0P/UART0_TX(RX)/SPI_DI(DO)/TIM0_CH0/ ADC_TRIG1/CMP0_IN/P0.15	输入/输出	电机 PWM 通道 0 高边/UART0_TX(RX)/ SPI_DI(DO)/Timer0 通道 0/ADC 触发信号 1/比较器 1 反相端输入/P0.15
16	MCPWM_CH0N/UART0_TX(RX)/SPI_DI(DO)/P1.0	输入/输出	电机 PWM 通道 0 低边/UART0_TX(RX)/ SPI_DI(DO)/P1.0, 内置可软件开启的 10k 上拉电阻
17	OPA0_IP/P3.5	输入/输出	运放 0 同相端输入/P3.5
18	OPA0_IN/P3.7	输入/输出	运放 0 反相端输入/P3.7
19	ADC_CH11/OPA <sub>x</sub> _OUT/LDO15/P2.7	输入/输出	ADC 通道 11/OPA <sub>x</sub> 输出/LDO15 输出/P2.7, 内置可软件开启的 10k 上拉电阻
20	OPA1_IP/P3.0/UART1_TX(RX)/TIM3_CH1/ OSC_OUT/P3.9	输入/输出	运放 1 同相端输入/P3.0/UART1_TX(RX)/Timer3 通道 1/晶振输出/P3.9, 内置可软件开启的 10k 上拉电阻。P3.0 和 P3.9 的 GPIO 输出功能不可同时使用。如接晶体, 该引脚接一个 15pf 电容到地。
21	OPA1_IN/P3.1/UART1_TX(RX)/TIM3_CH0/ OSC_IN/P2.8	输入/输出	运放 1 反相端输入/P3.1/UART1_TX(RX)/Timer3 通道 0/晶振输入/P2.8, 内置可软件开启的 10k 上拉电阻。P3.1 和 P2.8 的 GPIO 输出功能不可同时使用。如接晶体, 该引脚接一个 15pf 电容到地。
22	VCC	电源	全桥驱动模块供电电源, 10~20V
23	LO1	输出	低侧栅极驱动信号输出 1, 由 MCU P1.5 口的 PWM 输出功能控制, 即需配置 GPIO1_F7654[7:4], 同时 P3.13 需设置为输出态, 即需配置 GPIO3_POE[13]。对于 LKS32MC086N8Q8



编号	名称	类型	功能说明
			LO1 输出与 P1.5 信号为反相关系, 即输入为'0'时, LO1 输出'1' 对于 LKS32MC086AN8Q8 LO1 输出与 P1.5 信号为同相关系, 即输入为'0'时, LO1 输出'0'
24	LO2	输出	低侧栅极驱动信号输出 2, 由 MCU P1.7 口的 PWM 输出功能控制, 即需配置 GPIO1_F7654[15:12], 同时 P1.12 需设置为输出态, 即需配置 GPIO1_POE[12]。 对于 LKS32MC086N8Q8 LO2 输出与 P1.7 信号为反相关系, 即输入为'0'时, LO2 输出'1' 对于 LKS32MC086AN8Q8 LO2 输出与 P1.7 信号为同相关系, 即输入为'0'时, LO2 输出'0'
25	LO3	输出	低侧栅极驱动信号输出 3, 由 MCU P1.9 口的 PWM 输出功能控制, 即需配置 GPIO_FBA98[3:0], 同时 P1.15 需设置为输出态, 即需配置 GPIO1_POE[15]。 对于 LKS32MC086N8Q8 LO3 输出与 P1.9 信号为反相关系, 即输入为'0'时, LO3 输出'1' 对于 LKS32MC086AN8Q8 LO3 输出与 P1.9 信号为同相关系, 即输入为'0'时, LO3 输出'0'
26	VS1	输入/输出	高侧浮动偏置电压 1
27	HO1	输出	高侧栅极驱动信号输出 1, 由 MCU P1.4 口输出信号控制, HO1 输出与 P1.4 信号为同相关系, 即输入为'1'时, HO1 输出'1'
28	VB1	输入/输出	高侧浮动输入电源电压 1
29	VS2	输入/输出	高侧浮动偏置电压 2
30	HO2	输出	高侧栅极驱动信号输出 2, 由 MCU P1.6 口输出信号控制, HO2 输出与 P1.6 信号为同相关系, 即输入为'1'时, HO2 输出'1'
31	VB2	输入/输出	高侧浮动输入电源电压 2
32	VS3	输入/输出	高侧浮动偏置电压 3
33	HO3	输出	高侧栅极驱动信号输出 3, 由 MCU P1.8 口输出信号控制, HO3 输出与 P1.8 信号为同相关系, 即输入为'1'时, HO3 输出'1'
34	VB3	输入/输出	高侧浮动输入电源电压 3
35	NC	NC	无连接
36	MCPWM_CH3P/UART0_TX(RX)/SCL/TIM0_CH0/ ADC_TRIG2/P1.10	输入/输出	电机 PWM 通道 3 高边/UART0_TX(RX)/IIC 时钟 /Timer0 通道 0/ADC 触发信号 2/P1.10, 内置可软件开启的 10k 上拉电阻
37	MCPWM_CH3N/UART0_TX(RX)/SDA/TIM0_CH1/	输入/输出	电机 PWM 通道 3 低边/UART0_TX(RX)/IIC 数据



编号	名称	类型	功能说明
	ADC_TRIG3/SIF/P1.11		/Timer0 通道 1/ADC 触发信号 3/P1.11, 内置可软件开启的 10k 上拉电阻
38	OPA2_IP/P3.10	输入/输出	运放 2 同相端输入/P3.10
39	OPA2_IN/P3.11	输入/输出	运放 2 反相端输入/P3.11
40	SPI_DI(DO)/SCL/ADC_CH12/CMP0_IP0/P2.9	输入/输出	SPI_DI(DO)/IIC 时钟/ADC 通道 12/比较器 0 同相端输入通道 0/P2.9
41	SPI_DI(DO)/SDA/P2.10	输入/输出	SPI_DI(DO)/IIC 数据/P2.10, 内置可软件开启的 10k 上拉电阻
42	OPA3_IN/P3.14	输入/输出	运放 3 反相端输入/P3.14
43	OPA3_IP/P3.15	输入/输出	运放 3 同相端输入/P3.15
44	SPI_CLK/ADC_CH14/CMP1_IP0/P2.1	输入/输出	SPI 时钟/ADC 通道 14/比较器 1 同相端输入通道 0/P2.1, 内置可软件开启的 10k 上拉电阻
45	CMP1_IN/P2.2	输入/输出	比较器 1 反相端输入/P2.2
46	CMP1_OUT/MCPWM_BKIN0/SPI_CS/REF/P2.3	输入/输出	比较器 1 输出/电机 PWM 终止信号 0/SPI 片选信号/电压参考信号/P2.3
47	HALL_IN0/MCPWM_CH2P/UART1_TX(RX)/TIM1_CH0/ ADC_TRIG3/ CMP1_IP1/CAN_RX/P2.4	输入/输出	Hall 传感器 A 相输入/电机 PWM 通道 2 高边/UART1_TX(RX)/Timer1 通道 0/ADC 触发信号 3/比较器 1 同相端输入通道 1/CAN 接收/P2.4, 内置可软件开启的 10k 上拉电阻
48	HALL_IN1/MCPWM_CH2N/UART1_TX(RX)/TIM1_CH1/ ADC_TRIG0 /CMP1_IP2/CAN_TX/P2.5	输入/输出	Hall 传感器 B 相输入/电机 PWM 通道 2 低边/UART1_TX(RX)/Timer1 通道 1/ADC 触发信号 0/比较器 1 同相端输入通道 2/CAN 发送/P2.5, 内置可软件开启的 10k 上拉电阻
49	HALL_IN2/MCPWM_CH3P/TIM3_CH0/ ADC_TRIG1/CMP1_IP3/P2.6	输入/输出	Hall 传感器 C 相输入/电机 PWM 通道 3 高边/Timer3 通道 0/ADC 触发信号 1/比较器 1 同相端输入通道 3/P2.6, 内置可软件开启的 10k 上拉电阻
50	SWCLK	输入	SWD 时钟, 内置固定上拉的 10k 电阻
51	SWDIO/SCL/P2.14	输入/输出	SWD 数据/ IIC 时钟/P2.14, 内置固定上拉的 10k 电阻。
52	SDA/P2.15	输入/输出	IIC 数据/P2.15

### 3.2 管脚复用功能说明

LKS32MC086(A)/084D 引脚复用功能相同，下表以 LKS32MC086N8Q8 为例。

表 3-3 LKS32MC086N8Q8 引脚功能选择

Port	AF1	AF2	AF3	AF4	AF5	AF6	AF7	AF8	AF9	AF10	AF11	AFE
P0.0												ADC_CH4, DAC_OUT
P0.1												ADC_CH6
P0.2												
P0.3						SCL		TIM2_CH0				ADC_CH7
P0.4						SDA		TIM2_CH1				ADC_CH8
P0.5												ADC_CH9
P0.6				UART1_TX(RX)			TIM1_CH0			CAN_RX		
P0.7				UART1_TX(RX)			TIM1_CH1			CAN_TX		
P0.8												
P0.9						SCL		TIM2_CH0				
P0.10						SDA		TIM2_CH1				
P0.11		HALL_IN0						TIM3_CH0				ADC_CH15/CMP0_IP1
P0.12		HALL_IN1						TIM3_CH1		CAN_RX		ADC_CH16/CMP0_IP2
P0.13		HALL_IN2								CAN_TX		ADC_CH17/CMP0_IP3
P0.14	CMP0_OUT		MCPWM_BKIN1		SPI_CLK		TIM0_CH1		ADC_TRIG0		SIF	ADC_CH10/CMP0_IP4
P0.15			MCPWM_CHOP	UART0_TX(RX)	SPI_DI(DO)		TIM0_CH0		ADC_TRIG1			CMP0_IN



表 3-4 LKS32MC086N8Q8 引脚功能选择(续)

Port	AF1	AF2	AF3	AF4	AF5	AF6	AF7	AF8	AF9	AF10	AF11	AFE
P1.0			MCPWM_CH0N	UART0_TX(RX)	SPI_DI(DO)							
P1.1					SPI_CS							
P1.2								TIM3_CH0				
P1.3								TIM3_CH1				ADC_CH5
P1.4	LRC		MCPWM_CH0P									
P1.5	HRC		MCPWM_CH0N									
P1.6			MCPWM_CH1P									
P1.7			MCPWM_CH1N									
P1.8			MCPWM_CH2P									
P1.9			MCPWM_CH2N									
P1.10			MCPWM_CH3P	UART0_TX(RX)		SCL	TIM0_CH0		ADC_TRIG2			ADC_CH13
P1.11			MCPWM_CH3N	UART0_TX(RX)		SDA	TIM0_CH1		ADC_TRIG3		SIF	
P1.12			MCPWM_CH1N									
P1.13					SPI_CLK		TIM0_CH0					
P1.14					SPI_DI(DO)		TIM0_CH1					
P1.15			MCPWM_CH2N		SPI_DI(DO)			TIM2_CH0				



表 3-5 LKS32MC086N8Q8 引脚功能选择(续)

Port	AF1	AF2	AF3	AF4	AF5	AF6	AF7	AF8	AF9	AF10	AF11	AFE
P2.0					SPI_CS			TIM2_CH1				
P2.1					SPI_CLK							ADC_CH14/ CMP1_IP0
P2.2												CMP1_IN
P2.3	CMP1_OUT		MCPWM_BKIN0		SPI_CS							REF
P2.4		HALL_IN0	MCPWM_CH2P	UART1_TX(RX)			TIM1_CH0		ADC_TRIG3	CAN_RX		CMP1_IP1
P2.5		HALL_IN1	MCPWM_CH2N	UART1_TX(RX)			TIM1_CH1		ADC_TRIG0	CAN_TX		CMP1_IP2
P2.6		HALL_IN2	MCPWM_CH3P					TIM3_CH0	ADC_TRIG1		SIF	CMP1_IP3
P2.7												ADC_CH11/ OPA <sub>x</sub> _OUT/ LDO15
P2.8				UART1_TX(RX)				TIM3_CH0				OSC_IN
P2.9					SPI_DI(DO)	SCL						ADC_CH12/ CMP0_IP0
P2.10					SPI_DI(DO)	SDA						
P2.11			MCPWM_CH1P					TIM2_CH0				
P2.12			MCPWM_CH1N					TIM2_CH1	ADC_TRIG2			
P2.13			MCPWM_CH3N					TIM3_CH1				
P2.14						SCL						
P2.15						SDA						



表 3-6 LKS32MC086N8Q8 引脚功能选择(续)

Port	AF1	AF2	AF3	AF4	AF5	AF6	AF7	AF8	AF9	AF10	AF11	AFE
P3.0												OPA1_IP
P3.1												OPA1_IN
P3.2												
P3.3												
P3.4												
P3.5												OPA0_IP
P3.6												
P3.7												OPA0_IN
P3.8												
P3.9				UART1_TX(RX)				TIM3_CH1				OSC_OUT
P3.10												OPA2_IP
P3.11												OPA2_IN
P3.12												
P3.13			MCPWM_CH0N									
P3.14												OPA3_IN
P3.15												OPA3_IP



## 4 封装尺寸

### 4.1 LKS32MC084DF6Q8

QFN40 Profile Quad Flat Package:

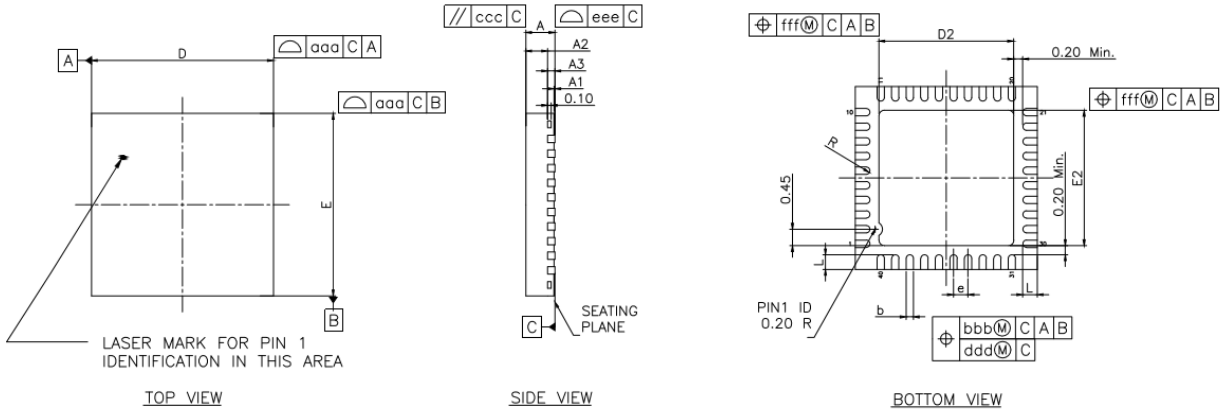


图 4-1 LKS32MC084DF6Q8 封装图示

表 4-1 LKS32MC084DF6Q8 封装尺寸

\* CONTROLLING DIMENSION : MM

SYMBOL	MILLIMETER			INCH		
	MIN.	NOM.	MAX.	MIN.	NOM.	MAX.
A	0.70	0.75	0.80	0.028	0.030	0.031
A1	0.00	0.02	0.05	0.000	0.0008	0.002
A2	0.50	0.55	0.60	0.020	0.022	0.024
A3	0.20 REF.			0.008 REF.		
b	0.15	0.20	0.25	0.006	0.008	0.010
D	4.90	5.00	5.10	0.193	0.197	0.201
D2	3.60	3.70	3.80	0.142	0.146	0.150
E	4.90	5.00	5.10	0.193	0.197	0.201
E2	3.60	3.70	3.80	0.142	0.146	0.150
L	0.30	0.40	0.50	0.012	0.016	0.020
e	0.40 bsc			0.016 bsc		
R	0.075	---	---	0.003	---	---
TOLERANCES OF FORM AND POSITION						
aaa	0.10			0.004		
bbb	0.07			0.003		
ccc	0.10			0.004		
ddd	0.05			0.002		
eee	0.08			0.003		
fff	0.10			0.004		



## 4.2 LKS32MC086N8Q8

QFN52 Profile Quad Flat Package:

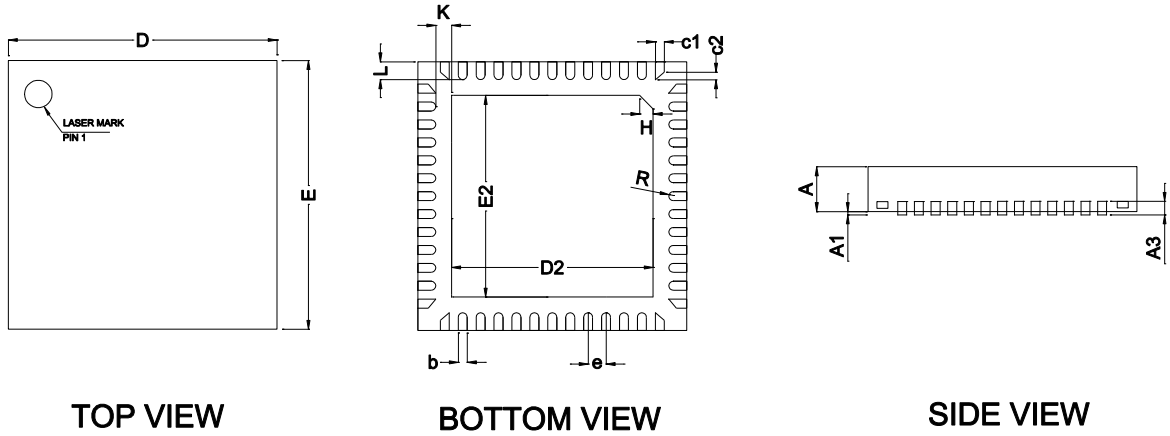


图 4-2 LKS32MC086N8Q8 封装图示

表 4-2 LKS32MC086N8Q8 封装尺寸

SYMBOL	MILLIMETER		
	MIN	NOM	MAX
A	0.70	0.75	0.80
A1	0.00	0.02	0.05
A3	0.20REF		
b	0.15	0.20	0.25
D	5.90	6.00	6.10
E	5.90	6.00	6.10
D2	4.40	4.50	4.60
E2	4.40	4.50	4.60
e	0.30	0.40	0.45
H	0.35REF		
K	0.25	-	-
L	0.35	0.40	0.45
R	0.075	-	-
c1	-	0.17	-
c2	-	0.17	-

## 5 电气性能参数

LKS32MC086(A)/084D 芯片内部集成 6N Driver，其中 MCU 部分电气参数如下列表格所示，以 LKS32MC086N8Q8 为例。

表 5-1 LKS32MC086N8Q8 电气极限参数

参数	最小	最大	单位	说明
电源电压(AVDD)	-0.3	+6.0	V	相对于地
电源电压(VCC)	-0.3	+25.0	V	相对于地
工作温度	-40	+105	°C	
存储温度	-40	+125	°C	
结温	-	150	°C	
引脚温度 (焊接, 10 秒)	-	300	°C	

表 5-2 LKS32MC086N8Q8 with built-in 6N driver 建议工况参数

参数	最小	典型	最大	单位	说明
电源电压(AVDD)	2.2	5	5.5	V	相对于地
电源电压 (VCC)	4.5		20	V	相对于地

表 5-3 LKS32MC086N8Q8 ESD/Latch-up 参数

项目	最小	最大	单位
ESD测试 (HBM)	-6000	6000	V
ESD测试 (MM)	-600	600	V
ESD测试 (CDM)	-1200	1200	V
Latch-up电流 (85°C)	-200	200	mA

表 5-4 LKS32MC086N8Q8 IO 极限参数

参数	描述	最小	最大	单位
VIN <sub>GPIO</sub>	GPIO信号输入电压范围	-0.3	7.0	V
IIN <sub>J_PAD</sub>	单个GPIO最大注入电流	-10	10	mA
IIN <sub>J_SUM</sub>	所有GPIO最大注入电流	-50	50	mA

表 5-5 LKS32MC086N8Q8 IO DC 参数

参数	描述	VDD	条件	最小	最大	单位
VINH	数字IO输入高电压	5		0.65*VDD		V
VINL	数字IO输入低电压	5			0.35*VDD	V
VHYS	施密特迟滞范围	5		0.1*VDD		V
I <sub>IH</sub>	数字IO输入高电压, 电流消耗	5			1	uA
I <sub>IL</sub>	数字IO输入低电压, 电流消耗	5		-1		uA
VOH	数字IO输出高电压	5	最大驱动电流 12mA	0.8*VDD		V



VOL	数字IO输出低电压	5	最大驱动电流 12mA		0.1*VDD	V
Rpup	上拉电阻大小*	5		8	12	KOhm
CIN	数字IO输入电容	5			10	pF

\*仅部分 IO 内置上拉，详见引脚说明章节



## 6 模拟性能参数

LKS32MC086/084D 芯片内部集成 6N Driver, 模拟性能参数如下表所示, 以 LKS32MC086N8Q8 为例。

表 6-1 LKS32MC086N8Q8 模拟性能参数

参数	最小	典型	最大	单位	说明
<b>模数转换器 (ADC)</b>					
工作电源	2.8	5	5.5	V	
输出码率		3		MHz	$f_{adc}/16$
差分输入信号范围	-REF		+REF	V	Gain=1 时; REF=2.4V
	-3.6		+3.6	V	Gain=2/3 时; REF=2.4V
单端输入信号范围	-0.3		AVDD+0.3	V	受限于 IO 口输入电压限制
直流失调 (offset)		5	10	mV	可校正
有效位数(ENOB)	10.5	11		bit	
INL		2	3	LSB	
DNL		1	2	LSB	
SNR	63	66		dB	
输入电阻	100k			Ohm	
输入电容		10pF		F	
<b>基准电压 (REF)</b>					
工作电源	2.2	5	5.5	V	
输出偏差	-9		9	mV	
电源抑制比		70		dB	
温度系数		20		ppm/°C	
输出电压		1.2		V	
<b>数模转换器 (DAC)</b>					
工作电源	2.2	5	5.5	V	
负载电阻	5k			Ohm	输出 BUFFER 开启
负载电容			50p	F	
输出电压范围	0.05		AVDD-0.1	V	
转换速度			1M	Hz	
DNL		1	2	LSB	
INL		2	4	LSB	
OFFSET		5	10	mV	
SNR	57	60	66	dB	
<b>运算放大器 (OPA)</b>					
工作电源	2.8	5	5.5	V	
带宽		10M	20M	Hz	
负载电阻	20k			Ohm	



参数	最小	典型	最大	单位	说明
负载电容			5p	F	
输入共模范围	0		AVDD	V	
输出信号范围	0.1		AVDD-0.1	V	最小负载电阻下
OFFSET		10	15	mV	
共模抑制 (CMRR)		80		dB	
电源抑制 (PSRR)		80		dB	
负载电流			500	uA	
摆率(Slew rate)		5		V/us	
相位裕度		60		度	
<b>比较器 (CMP)</b>					
工作电源	2.2	5	5.5	V	
输入信号范围	0		AVDD	V	
OFFSET		5	10	mV	
传输延时		0.15u		S	默认功耗
		0.6u		S	低功耗
回差 (Hysteresis)		20		mV	HYS='0'
		0		mV	HYS='1'

模拟寄存器表说明：

地址 0x40000040~0x40000050 是各个模块的校正寄存器，这些寄存器在出厂之前都会填上各自的校正值。一般情况下用户不要去配置或改变这些值。如果需要对模拟参数进行微调，需要读取原校正值，并以此为基础进行微调。

地址 0x40000020~0x4000003c 是开放给用户的寄存器，其中空白部分的寄存器必须全部配置为 0（芯片上电后会被复位为 0）。其他寄存器根据应用场合需要进行配置。



## 7 电源管理系统

### AVDD 引脚电源系统

电源管理系统由 LDO15 模块、电源检测模块 (PVD)、上电/掉电复位模块 (POR) 组成。

AVDD 由 2.2V~5.5V 电源供电, 芯片内部集成一路 LDO15 给内部所有数字电路、PLL 模块供电。

LDO 上电后自动开启, 无需软件配置, 但 LDO 输出电压可通过软件实现微调。

LDO15 的输出电压可通过设置寄存器 LDO15TRIM<2:0>来调节, 具体寄存器所对应值见模拟寄存器表说明。LDO15 在芯片出厂前已经过校正, 一般情况下, 用户不需要额外配置这些寄存器。如需微调 LDO 的输出电压, 需要读取原配置值, 在此基础上加上微调量对应的配置值填入寄存器。

POR 模块监测 LDO15 的电压, 在 LDO15 电压低于 1.1V 时 (例如上电之初, 或者掉电之时), 为数字电路提供复位信号以避免数字电路工作产生异常。

PVD 模块对 5V 输入电源进行检测, 如低于某一设定阈值, 则产生报警 (中断) 信号以提醒 MCU。中断提醒阈值可通过寄存器 PVDSEL<1:0>设置为不同的电压。PVD 模块可通过设置 PD\_PDT='1' 关闭。具体寄存器所对应值见模拟寄存器表说明。

### VCC 引脚电源系统

VCC 引脚供电范围是 4.5~20V, 为芯片内驱动模块提供供电, 欠压位典型值为 4V。



## 8 时钟系统

时钟系统包括内部 32KHz RC 时钟、内部 4MHz RC 时钟、外部 4MHz 晶体起振电路、PLL 电路组成。

32K RC 时钟作为 MCU 系统慢时钟使用,作为诸如滤波模块或者低功耗状态下的 MCU 时钟使用。4MHz RC 时钟作为 MCU 主时钟使用,配合 PLL 可提供最高到 96MHz 的时钟。外部 4MHz 晶体起振电路作为备份时钟使用。

32k 和 4M RC 时钟均带有出厂校正,可在常温下实现 32K RC 时钟 $\pm 5\%$ 的精度,4M RC 时钟 $\pm 1\%$ 的精度。其中 4M RC 时钟还开放有用户校正寄存器,可进一步将精度校正到 $\pm 0.5\%$ 范围。32K RC 时钟在 $-40\sim 105^{\circ}\text{C}$ 范围内的精度为 $\pm 20\%$ , 4M RC 时钟在该温度范围的精度为 $\pm 1\%$ 。

32K RC 时钟频率可通过寄存器 RCLTRIM<3:0>进行设置,4M RC 时钟频率可通过寄存器 RCHTRIM<5:0>进行设置,具体寄存器所对应值见模拟寄存器表说明。

芯片出厂前时钟已经过校正,一般情况下,用户不需要额外配置这些寄存器。如需微调频率,需要读取原配置值,在此基础上微调量对应的配置值填入寄存器。

4M RC 时钟通过设置 RCHPD = '0' 打开(默认打开,设'1'关闭),RC 时钟需要 Bandgap 电压基准源模块提供基准电压和电流,因此开启 RC 时钟需要先开启 BGP 模块。芯片上电的默认状态下,4M RC 时钟和 BGP 模块都是开启的。32K RC 时钟是始终开启的,不能关闭。

PLL 对 4M RC 时钟进行倍频,以提供给 MCU、ADC 等模块更高速的时钟。MCU 和 PWM 模块的最高时钟为 96MHz,ADC 模块典型工作时钟为 48MHz,通过寄存器 ADCLKSEL<1:0>可设置为不同的 ADC 工作频率。

PLL 通过设置 PLLPDN='1' 打开(默认关闭,设 1 打开),开启 PLL 模块之前,同样也需要开启 BGP(Bandgap)模块。开启 PLL 之后,PLL 需要 6us 的稳定时间来输出稳定时钟。芯片上电的默认状态下,RCH 时钟和 BGP 模块都是开启的,但 PLL 默认是关闭的,需要软件来开启。

晶体起振电路内置了放大器,需在 IO OSC\_IN/OSC\_OUT 之间接入一个晶体,且 OSC\_IN/OSC\_OUT 上各放一个 15pF 的电容到地,并设置 XTALPDN='1'即可起振。



## 9 基准电压源

该基准源为 ADC、DAC、RC 时钟、PLL、温度传感器、运算放大器、比较器和 FLASH 提供基准电压和电流，使用上述任何一个模块之前，都需要开启 BGP 基准电压源。

芯片上电的默认状态下，BGP 模块是开启的。基准源通过设置 `BGPPD = '0'` 打开，从关闭到开启，BGP 需要约 2us 达到稳定。BGP 输出电压约 1.2V，精度为  $\pm 0.8\%$

基准源可通过设置 `REF_AD_EN = '1'`，将基准电压送至 IO P2.3 进行测量。





## 10 ADC 模块

芯片内部集成 1 路同步双采样的 SAR 结构 ADC，芯片上电的默认状态下，ADC 模块是关闭的。ADC 开启前，需要先开启 BGP 和 4M RC 时钟和 PLL 模块，并选择 ADC 工作频率。默认配置下 ADC 工作时钟是 48M，对应 3MHz 的转换数据率。

同步双采样电路可在同一时刻对两路输入信号进行采样，采样完成之后 ADC 按先后顺序将这两路信号进行转换，并写入相应的数据寄存器中。

ADC 完成一次转换需要 16 个 ADC 时钟周期，其中 13 个为转换周期，3 个为采样周期。即  $f_{conv} = f_{adc} / 16$ 。在 ADC 时钟设为 48M 时，转换速率是 3MHz。

ADC 在降频应用时，可通过寄存器 CURRIT<1:0>降低 ADC 的功耗水平。

ADC 可工作在如下模式：单次单通道触发、连续单通道、单次 1~20 通道扫描、连续 1~20 通道扫描。每路 ADC 都有 20 组独立寄存器对应每一个通道。

ADC 触发事件可以来自外部的定时器信号 T0、T1、T2、T3 发生到预设次数，或者为软件触发。

20 个通道里最后一个通道用来测量 ADC 自身的 offset，将其保存在通道寄存器中，其他通道的 ADC 值都已自动减去该 offset。在芯片上电之初，应由 MCU 发起 offset 校正信号，校正控制模块将 ADC 通道设置为通道 1，并将值储存在通道寄存器中。如果客户对 offset 要求较高，可定期（例如一小时/一天）在 ADC 空闲时将 offset 校正一次。

在 GAIN\_REF=0 时，基准电压源为 2.4V。ADC 带有两种增益模式，通过 GAIN\_SHAx 进行设置，对应 1 倍和 2/3 倍增益。1 倍增益对应±2.4V 的输入信号，2/3 倍增益对应±3.6V 的输入信号幅度。在测量运放的输出信号时，根据运放可能输出的最大信号来选择具体的 ADC 增益。



## 11 运算放大器

4 路输入输出 rail-to-rail 运算放大器（084D 为 3 路），内置反馈电阻  $R2/R1$ ，外部引脚需串联一个电阻  $R0$ 。反馈电阻  $R2:R1$  的阻值可通过寄存器 `RES_OPA0<1:0>` 设置，以实现不同的放大倍数。具体寄存器所对应值见模拟寄存器表说明。

最终的放大倍数为  $R2/(R1+R0)$ ，其中  $R0$  是外部电阻的阻值，

对于 MOS 管电阻直接采样的应用，建议接  $>20k\Omega$  的外部电阻，以减小 MOS 管关断时，往芯片引脚里流入的电流。

对于小电阻采样的应用，建议接  $100\Omega$  的外部电阻。

放大器可通过设置 `OPAOUT_EN<2:0>` 选择将 4 路放大器中的某一路输出信号通过 `BUFFER` 送至 P2.7 IO 口进行测量和应用（对应关系见 `datasheet` 芯片管脚说明）。因为有 `BUFFER` 存在，在运放正常工作模式下也可以选择送一路运放输出信号出来。

芯片上电的默认状态下，放大器模块是关闭的。放大器可通过设置 `OPAxPDN = '1'` 打开，开启放大器之前，需要先开启 `BGP` 模块。

运放输入同相和反相端内置钳位二极管，电机相线通过一匹配电阻后直接接入输入端，从而简化了 MOSFET 电流采样的外置电路。

## 12 比较器

内置 2 路输入 rail-to-rail 比较器，比较器比较速度可编程、迟滞电压可编程、信号源可编程。比较器的比较延时可通过寄存器 `IT_CMP` 设置为 0.15uS/0.6uS。迟滞电压通过 `CMP_HYS` 设置为 20mV/0mV。

比较器同相和反相两个输入端的信号来源都可通过寄存器 `CMP_SEL P<2:0>`和 `CMP_SEL N<1:0>`编程，详见寄存器模拟说明。

芯片上电的默认状态下，比较器模块是关闭的。比较器通过设置 `CMPxPDN = '1'`打开，开启比较器之前，需要先开启 `BGP` 模块。



## 13 温度传感器

芯片内置精度为 $\pm 2^{\circ}\text{C}$ 的温度传感器。芯片出厂前会经温度校正，校正值保存在 **flash info** 区。

芯片上电的默认状态下，温度传感器模块是关闭的。开启传感器之前，需要先开启 **BGP** 模块。

温度传感器通过设置 **TMPPDN='1'** 打开，开启到稳定需要约 **2us**，因此需在 **ADC** 测量传感器之前 **2us** 打开。



## 14 DAC 模块

芯片内置一路 12bit DAC，输出信号的最大量程可通过寄存器 DAC\_GAIN<1:0> 设置为 1.2V/3V/4.85V。

12bit DAC 可通过配置寄存器 DACOUT\_EN=1，将 DAC 输出送至 IO 口 P0.0，可驱动 >5k $\Omega$  的负载电阻和 50pF 的负载电容。

DAC 最大输出码率为 1MHz。

芯片上电的默认状态下，DAC 模块是关闭的。DAC 可通过设置 DAC12BPDN =1 打开，开启 DAC 模块之前，需要先开启 BGP 模块。



## 15 处理器核心

- 32 位 Cortex-M0+DSP 双核处理器
- 2 线 SWD 调试管脚
- 最高工作频率 96MHz



## 16 存储资源

### 16.1 Flash

- 内置 flash 包括 32kB/64kB 主存储区，1kB NVR 信息存储区
- 可反复擦除写入不低于 2 万次
- 室温 25°C数据保持长达 100 年
- 单字节编程时间最长 7.5us，Sector 擦除时间最长 5ms
- Sector 大小 512 字节，可按 Sector 擦除写入，支持运行时编程，擦写一个 Sector 的同时读取访问另一个 Sector
- Flash 数据防窃取（最后一个 word 须写入非 0xFFFFFFFF 的任意值）

### 16.2 SRAM

- 内置 8kB SRAM



## 17 电机驱动专用 MCPWM

- MCPWM 最高工作时钟频率 96MHz
- 支持最大 4 通道相位可调的互补 PWM 输出
- 每个通道死区宽度可独立配置
- 支持边沿对齐 PWM 模式
- 支持软件控制 IO 模式
- 支持 IO 极性控制功能
- 内部短路保护，避免因配置错误导致短路
- 外部短路保护，根据对外部信号的监控快速关断
- 内部产生 ADC 采样中断
- 采用加载寄存器预存定时器配置参数
- 可配置加载寄存器加载时刻和周期





## 18 Timer

- 4 路通用定时器,2 路 16bit 位宽计时器, 2 路 32bit 位宽计时器。
- 4 路支持捕获模式, 用于测量外部信号宽度
- 4 路支持比较模式, 用于产生边沿对齐 PWM/定时中断



## 19 Hall 传感器接口

- 内置最大 1024 级滤波
- 三路 Hall 信号输入
- 24 位计数器，提供溢出和捕获中断



## 20 DSP

- 电机控制算法专用 DSP，自主指令集，三级流水
- 最高工作频率 96MHz
- 32/16 位除法器 10 周期计算完成
- 32 位硬件开方 8 周期计算完成
- Q15 格式 CORDIC 三角函数模块，sin/cos/artanc 8 周期计算完成
- DSP 配备独立的程序区和数据区，可自主执行 DSP 程序，亦可由 MCU 调用进行某项计算
- 支持中断暂停，与 MCU 进行数据交互



## 21 通用外设

- 两路 UART，全双工工作，支持 7/8 位数据位、1/2 停止位、奇/偶/无校验模式，带 1 字节发送缓存、1 字节接收缓存，支持 Multi-drop Slave/Master 模式，波特率支持 300~115200
- 一路 SPI，支持主从模式
- 一路 IIC，支持主从模式
- 一路 CAN（084D 不带 CAN）
- 硬件看门狗，使用 RC 时钟驱动，独立于系统高速时钟，写入保护，2/4/8/64 秒复位间隔



## 22 栅极驱动模块

### 22.1 模块参数

#### 22.1.1 LKS32MC084DF6Q8(Y Y W W X)/LKS32MC086N8Q8(Y Y W W X A/Y Y W W X)

“YYWWX\*”为 data code 及芯片版本号，见芯片丝印的第三行。“YYWWX”为生产日期，“\*”为可选项，通常是 A、B、C、D...或空白，代表芯片预驱的版本号。

表 22-1 LKS32MC084DF6Q8(Y Y W W X)/LKS32MC086N8Q8(Y Y W W X A/Y Y W W X)器件参数

参数	最小	典型	最大	单位	说明
极限参数					
电源电压 VCC	-0.3		+25.0	V	相对于地
浮动电压 VB	-0.3		+250	V	
浮动偏置 VS	VB-25		VB+0.3	V	
高侧输出电压 HO <sub>1,2,3</sub>	VS-0.3		VB+0.3	V	
低侧输出电压 LO <sub>1,2,3</sub>	-0.3		VCC+0.3	V	
逻辑输入 HIN/LIN <sub>1,2,3</sub>	-0.3		VCC+0.3	V	或+15V，取决于和 VCC+0.3 谁更低
开关电压摆率 dVs/dt			50	V/ns	
封装功耗耗散 Pd			1.6	W	室温 25°
结对环境热阻 R <sub>thJA</sub>			83	°C/W	
结温 T <sub>J</sub>			150	°C	
存储温度 T <sub>s</sub>	-55		150	°C	
焊接温度			300	°C	焊接 10s
建议工况					
电源电压 VCC	+7		+20	V	相对于地
浮动电压 VB <sub>1,2,3</sub>	VS+10		VS+20	V	
浮动偏置 VS <sub>1,2,3</sub>	0		200	V	
高侧输出电压 HO <sub>1,2,3</sub>	VS		VB+0.3	V	
低侧输出电压 LO <sub>1,2,3</sub>	0		VCC	V	
逻辑输入 HIN/LIN <sub>1,2,3</sub>	0		5	V	
工作温度 T <sub>A</sub>	-40		125	°C	
门极驱动器电气参数					
VCC 欠压触发电压	3.5	4.0	4.5		
VCC 静态电流		300	500	uA	Vin = 0V or 5V
VBS 静态电流		100	200		Vin = 0V or 5V
高侧偏置电源漏电流	—	—	50	uA	VB = VS = 90V
LO/HO 输出高电压短路脉冲拉电流	1000	1200	—	mA	VO = 0V, VIN = VIH PW 10 us



LO/HO 输出低电压短路 脉冲灌电流	1200	1500	—	ns	VO = 15V, VIN = VIL PW 10 us
导通延时 $T_{on}$	—	600	700		VS = 0V
关断延时 $T_{off}$	—	280	400		VS = 90V
导通上升时间 $T_r$	—	15	30		$C_L=1nF$
关断下降时间 $T_f$	—	12	30		
死区时间 $D_T$	180	200	260		
延时匹配度 $M_T$	—	—	60		

### 22.1.2 LKS32MC084DF6Q8(YYWWXA)/LKS32MC086N8Q8(YYWWXC)

表 22-2 LKS32MC084DF6Q8(YYWWXA)/LKS32MC086N8Q8(YYWWXC)器件参数

参数	最小	典型	最大	单位	说明
极限参数					
电源电压 VCC	-0.3		+25.0	V	相对于地
浮动电压 $VB_{1,2,3}$	-0.3		+250	V	
浮动偏置 $VS_{1,2,3}$	$VB-25$		$VB+0.3$	V	
高侧输出电压 $HO_{1,2,3}$	$VS-0.3$		$VB+0.3$	V	
低侧输出电压 $LO_{1,2,3}$	-0.3		$VCC+0.3$	V	
逻辑输入 $HIN/LIN_{1,2,3}$	-0.3		$VCC+0.3$	V	
开关电压摆率 $dVs/dt$			50	V/ns	
结温 $T_J$	-40		150	°C	
存储温度 $T_s$	-55		150	°C	
焊接温度			300	°C	焊接 10s
建议工况					
电源电压 VCC	+7		+20.0	V	相对于地
浮动电压 $VB_{1,2,3}$	$VS+8$		$VS+20$	V	
浮动偏置 $VS_{1,2,3}$	-5		200	V	
高侧输出电压 $HO_{1,2,3}$	VS		VB	V	
低侧输出电压 $LO_{1,2,3}$	0		VCC	V	
逻辑输入 $HIN/LIN_{1,2,3}$	0		VCC	V	
工作温度 $T_A$	-40		125	°C	
门极驱动器电气参数					
VCC 静态电流 $I_{QCC}$		50	100	uA	$HIN=LIN=0V$
VB 静态电流 $I_{QBS}$		20	40	uA	$HIN=LIN=0V$
浮动电压漏电流 $I_{LK}$			10	uA	$VB=VS=220V$
VCC 欠压触发电压	3.6	4.9	6.4	V	
VCC 欠压回滞	0.25	0.5	0.8	V	
VBS 欠压触发电压	3.5	4.8	6.2	V	
VBS 欠压回滞	0.25	0.5	0.8	V	
高输入阈值 $V_{IH}$	2.8			V	



低输入阈值 $V_{IL}$			0.8	V	
LO/HO 输出高电压短路 脉冲拉电流	1000	1200	—	mA	$V_O = 0V, V_{IN} = V_{IH}$ PW 10 $\mu$ s
LO/HO 输出低电压短路 脉冲灌电流	1200	1500	—		$V_O = 15V, V_{IN} = V_{IL}$ PW 10 $\mu$ s
输入偏置电流 $I_{source}$		50	120	$\mu$ A	HIN=LIN=5V
输入偏置电流 $I_{sink}$			1	$\mu$ A	HIN=LIN=0V
输出上升时间 $T_r$		15	30	ns	$C_L=1nF$
输出下降时间 $T_f$		12	30	ns	
导通延迟时间 $T_{on}$		270	500	ns	
关断延迟时间 $T_{off}$		80	150	ns	
死区 $D_T$	100	200	400	ns	
延时匹配度 $M_T$			80	ns	$T_{on} \& T_{off}$ for (HS-LS)

### 22.1.3 LKS32MC084DF6Q8(YYWXB)/LKS32MC086N8Q8(YYWXB)

预驱内集成自举二极管。

表 22-3 LKS32MC084DF6Q8(YYWXB) /LKS32MC086N8Q8(YYWXC)器件参数

参数	最小	典型	最大	单位	说明
极限参数					
电源电压 VCC	-0.3		+25.0	V	相对于地
浮动电压 $V_{B1,2,3}$	-0.3		+250	V	
浮动偏置 $V_{S1,2,3}$	$V_B-25$		$V_B+0.3$	V	
高侧输出电压 $H_{O1,2,3}$	$V_S-0.3$		$V_B+0.3$	V	
低侧输出电压 $L_{O1,2,3}$	-0.3		$V_{CC}+0.3$	V	
逻辑输入 HIN/LIN <sub>1,2,3</sub>	-0.3		$V_{CC}+0.3$	V	
开关电压摆率 $dV_s/dt$			50	V/ns	
结温 $T_J$	-40		150	°C	
存储温度 $T_s$	-55		150	°C	
焊接温度			300	°C	焊接 10s
建议工况					
电源电压 VCC	+7		+20.0	V	相对于地
浮动电压 $V_{B1,2,3}$	$V_S+10$		$V_S+20$	V	
浮动偏置 $V_{S1,2,3}$	-5		200	V	
高侧输出电压 $H_{O1,2,3}$	$V_{S1,2,3}$		$V_{B1,2,3}$	V	
低侧输出电压 $L_{O1,2,3}$	0		VCC	V	
逻辑输入 HIN/LIN <sub>1,2,3</sub>	0		5	V	
工作温度 $T_A$	-40		125	°C	
门极驱动器电气参数					

VCC 静态电流 $I_{QCC1}$	210	330	450	uA	HIN=LIN=0/5V, ENB=0
VCC 静态电流 $I_{QCC2}$		46	80	uA	HIN=LIN=0/5V, ENB=5
VB 静态电流 $I_{QBS}$	25	45	65	uA	HIN=LIN=0V
浮动电压漏电流 $I_{LK}$			10	uA	VB=VS=200V, VCC=0V
VCC 欠压保护值	3.5	4.0	4.5	V	
高输入阈值 $V_{IH}$	2.5			V	
低输入阈值 $V_{IL}$			0.8	V	
输出上升时间 $T_r$		27		ns	$C_L=1nF$
输出下降时间 $T_f$		20		ns	
导通延迟时间 $T_{on}$		600	700	ns	
关断延迟时间 $T_{off}$		280	400	ns	
死区 $D_T$	220	280	330	ns	
延时匹配度 $M_T$			60	ns	

## 22.2 推荐应用图

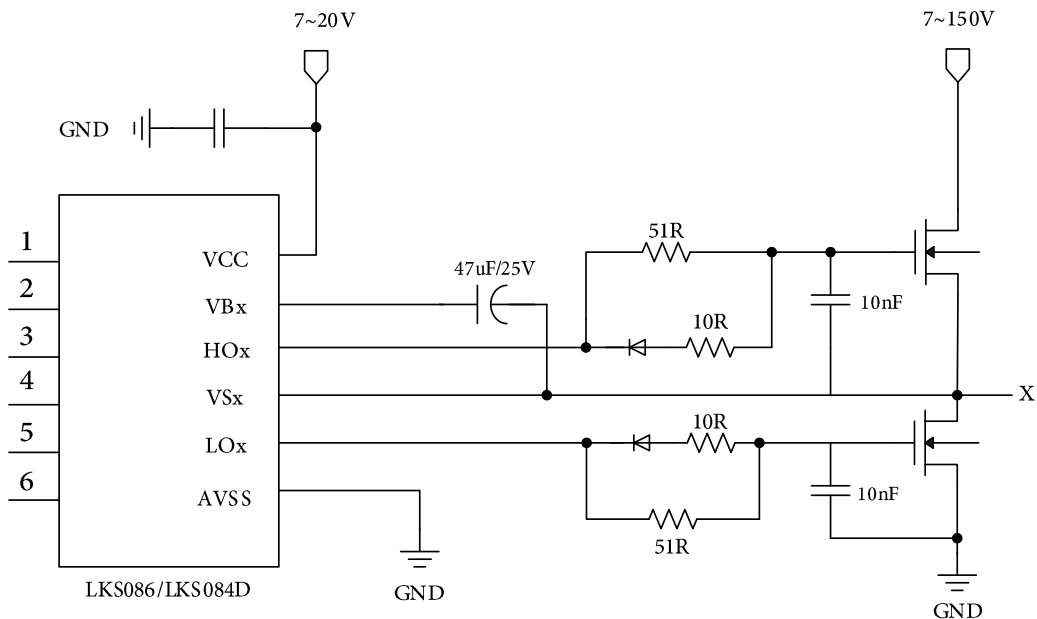


图 22-1 LKS32MC084DF6Q8/LKS32MC086N8Q8 驱动模块典型应用图

图中只保留了栅极驱动模块管脚， $x=1,2,3$ ，分别对应 3 组 MOS 栅极驱动输出。每组的应用图都如图 20-1 所示。

驱动模块的输出引脚信号 LO1/HO1 对应 MCU 的 GPIO P1.5/P1.4 的 MCPWM 功能输出，



LO2/HO2 对应 MCU 的 GPIO P1.7/P1.6 的 MCPWM 功能输出, LO3/HO3 对应 MCU 的 GPIO P1.9/P1.8 的 MCPWM 功能输出, 同时 P3.13/ P1.12/ P1.15 这 3 个 GPIO 需设置为输出态。需注意的是, 控制驱动模块的 LOx 的各个 GPIO, 为高电平'1'对应 LOx 输出'1'。

栅极驱动模块输入输出极性对应关系如下:

表 22-4 LKS32MC084DF6Q8(YYWWXA/YYWWXB/YYWWX)/  
LKS32MC086N8Q8(YYWWXA/YYWWXB/YYWWXC)栅极驱动极性真值表

{HIN,LIN}	HO	LO	
00	0	0	上下管关断
01	0	1	下管导通
10	1	0	上管导通
11	0	0	上下管同时导通, 硬件短路保护

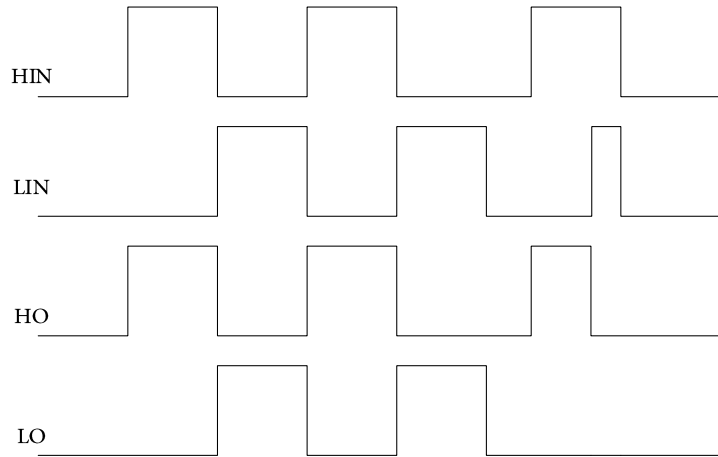


图 22-2 LKS32MC084DF6Q8(YYWWXA/YYWWXB/YYWWX)/

LKS32MC086N8Q8(YYWWXA/YYWWXB/YYWWXC)栅极驱动极性示意图

LKS32MC084DF6Q8(YYWWXA/YYWWXB/YYWWX) 的栅极驱动模块电路与 LKS32MC086N8Q8(YYWWXA/YYWWXB/YYWWXC)相同。

表 22-5 LKS32MC086N8Q8(YYWWX)栅极驱动极性真值表

{HIN,LIN}	HO	LO	
00	0	1	下管导通
01	0	0	上下管关断
10	0	0	上下管同时导通, 硬件短路保护
11	1	0	上管导通

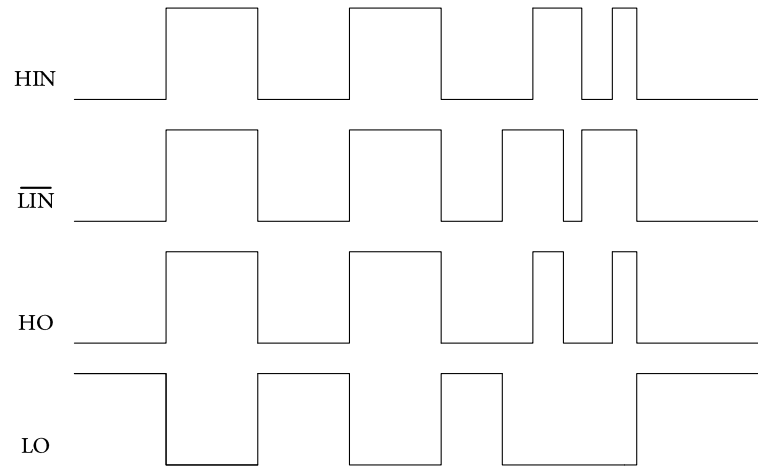


图 22-3 LKS32MC086N8Q8(YYWXX)栅极驱动极性示意图

## 23 特殊 IO 复用

### LKS08x 特殊 IO 复用注意事项

SWD 协议包含两根信号线：SWDCLK 和 SWDIO。前者是时钟信号，对于芯片而言，是输入状态且不会改变输入状态。后者是数据信号，对于芯片而言，在数据传输过程中会在输入状态和输出状态间切换，默认是输入状态。

LKS08x 可实现 SWDIO 复用为其它 IO 的功能，复用的 IO 是 P0.0、P2.15。注意事项如下：

- 默认状态是不开启复用，需要软件开启复用。即芯片硬复位结束后，初始状态是 SWDIO 用途，SWDIO 在芯片内部有上拉（芯片内部上拉电阻约为 10K），应用对初始电平有要求的，需注意。
- 开启复用后，KEIL 等工具无法直接访问芯片，即 Debug 和擦除下载功能均失效。若需要重新下载程序，有两个方案。
  - 其一，建议使用凌鸥专用离线下载器擦除。软件开启复用的时间，建议保留一定余量，例如 100ms 左右，保证离线下载器能擦除，防止死锁。余量的多少是保证离线下载器擦除的成功率。余量越大，一次性擦除成功的概率越大。
  - 其二，程序内部有退出机制，例如某个其它 IO 电平发生变化（一般为输入），表明外界需要用 SWDIO，软件重新配置，解除复用。此时，可以恢复 KEIL 的功能。
- 开启或关闭复用，可运行 1-2 条 NOP 指令，保证状态切换稳定。

在 SSOP24 封装和 QFN40 封装中，SWDIO 同 P0.0、P2.15 直接 bonding 在一起，可以直接使能对应 GPIO。不能复用 SWDCLK 的型号，SWDCLK 需保持不变（恒为 1 或者恒为 0）。

在 LKS087E 封装中，SWDCLK 同 P2.6 直接 bonding 在一起，可以直接使能对应 GPIO。若同时复用 SWDIO 和 SWDCLK，SWDCLK 复用的注意事项如下：

- 默认状态是不开启复用，需要软件开启复用。即芯片硬复位结束后，初始状态是 SWDCLK 用途，SWDCLK 在芯片内部有上拉（芯片内部上拉电阻约为 10K），应用对初始电平有要求的，需注意。
- 开启复用后，KEIL 等工具无法直接访问芯片，即 Debug 和擦除下载功能均失效。若需要重新下载程序，有两个方案。
  - 其一，建议使用凌鸥专用离线下载器擦除。软件开启复用的时间，建议保留一定余量，例如 100ms 左右，保证离线下载器能擦除，防止死锁。余量的多少是保证离线下载器擦除的成功率。余量越大，一次性擦除成功的概率越大。
  - 其二，程序内部有退出机制，例如某个其它 IO 电平发生变化（一般为输入），表明外界需要用 SWDCLK，软件重新配置，解除复用。此时，可以恢复 KEIL 的功能。
- 开启或关闭复用，可运行 1-2 条 NOP 指令，保证状态切换稳定。
- SWDCLK 复用开启，有信号变化的时候，SWDIO 能保持为 0 电平（类似时分复用）；若 SWDIO 不能保证为 0，建议 SWDCLK 在运行过程中，翻转次数不超过 50 次（例如从 0 翻转到 1，然后又从 1 翻转到 0，算一次）或者每 50 次翻转期间内（次数可以更少，例如 40 次）保证一次在 SWDCLK 从 0 变成 1 的时候，SWDIO 是 0 电平。

若此时，仅复用了 SWDCLK，没有复用 SWDIO，注意事项同上。



RSTN 信号，默认是用于 LKS08x 芯片的外部复位脚。

LKS08x 可实现 RSTN 复用为其它 IO 的功能，复用的 IO 是 P0.2。注意事项如下：

- 默认状态是不开启复用，需要软件开启复用。即芯片初始状态是 RSTN 用途，RSTN 在芯片内部有上拉（芯片内部上拉电阻约为 100K），应用对初始电平有要求的，需注意。
- 默认状态是 RSTN，只有 RSTN 正常释放后才能开始程序的执行，应用需要保证 RSTN 有足够保护，例如外围电路带上拉，若能加电容更佳。
- 开启复用后，RSTN 用途失效，若需产生芯片硬复位，源头只能是掉电/看门狗。
- RSTN 的复用，不影响 KEIL 的使用。
- 开启或关闭复用，可运行 1-2 条 NOP 指令，保证状态切换稳定。

SYS\_RST\_CFG 寄存器的 BIT[5]，为 RSTN 和 P0.2 的复用控制开关。



## 24 版本历史

表 24-1 文档版本历史

时间	版本号	说明
2021.12.30	1.6	修订预驱部分描述
2021.04.13	1.5	添加器件选型表
2020.09.23	1.4	添加特殊 IO 复用章节
2020.03.19	1.2	添加栅极驱动模块
2020.03.18	1.1	修改 084D 引脚定义
2020.03.10	1.0	初始版本

