

# 规格(承认)书

Specification for Approval

※ 方舟 P/N (ARKLED P/N): SN720281W

※ 客户 P/N (CUSTOMER P/N): \_\_\_\_\_

※ 日期 (DATE): 2016 年 07 月 19 日



制定: \_\_\_\_\_ 审核: \_\_\_\_\_

地址: 江苏省宜兴市金张渚工业集中区宇龙路 6 号

Add: NO.6, Yulong Road, Golden Zhangzhu Industrial Park, Yixing City, Jiangsu Province, China

电话(Tel): 销售(Sales): 0086-510-87341161 87395800

技术(Tech): 0086-510-87341558

邮箱(Email): 销售(Sales): [sales@arkchn.com](mailto:sales@arkchn.com)

技术(Tech): [tech@arkchn.com](mailto:tech@arkchn.com)

传真(Fax): 0086-510-87342800

网址(Website): [www.arkch.com](http://www.arkch.com)

型号 PART NUMBER:

SN720281W



Page1 / 4

■ 产品特征 FEATURES:

- 高可靠性和高稳定性

**High intensity and reliability**

- 高品质、和低功耗、低成本

**High quality, Low power requirement and low cost**

- IC 易兼容、易装配

**IC compatible, Easy assembly**

- 符合 RoHS 指令要求

**Meet RoHS EU Directive**

- 静电承受能力 1000V (HBM)
- ESD 1000V (HBM)

■ 产品描述 DESCRIPTION:

- 双位数码管 Two digits 7 segment LED display

- 极性: 共阴 Common Cathode

- 表面颜色 Surface Color: 黑面 Black surface

- 笔段颜色: 黄胶 Yellow segment

- 发光颜色 luminous Color:

1、White 蓝转白

2、选择一项。

3、选择一项。

4、选择一项。

5、选择一项。

- 晶片材质

1、InGaN

2、选择一项。

3、选择一项。

4、选择一项。

5、选择一项。

型号 PART NUMBER:

SN720281W



■ 产品最大绝对参数值 (Ta: 25°C) ABSOLUTE MAXIMUM RATINGS AT Ta=25°C:

PARAMETER 项目	SYMBOL 符号	WHITE 白色	UNIT 单位
Power Dissipation Per Segment 功耗	PAD	70	mw
Reverse Voltage Per Segment 反向耐压	VR	5	V
Continuous Forward Current Per Segment 最大使用电流	IAF	20	mA
Peak Forward Current Per Segment(Duty-0.1,1KHz) 最大峰值电流	IPF	60	mA
Operating Temperature Range 工作温度	TOPr	-20°C to 70°C	
Storage Temperature Range 贮藏温度	Tstg	-20°C to 80°C	
Lead Soldering Temperature 260°C at 1.6mm From Body for 3 second 焊接温度 260°C/3 秒 距离胶体 1.6mm 以上			

■ 产品光电参数值 (Ta: 25°C) ELECTRICAL/OPTICAL CHARACTERISTICS AT Ta=25°C:

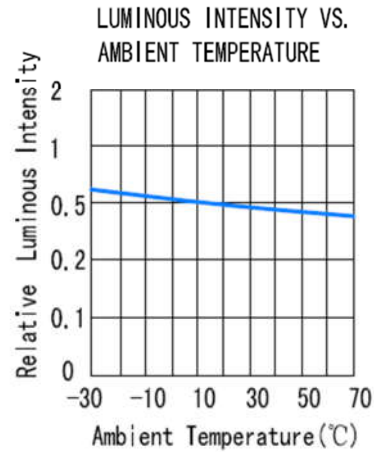
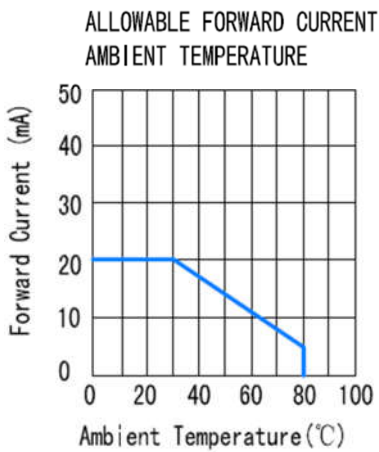
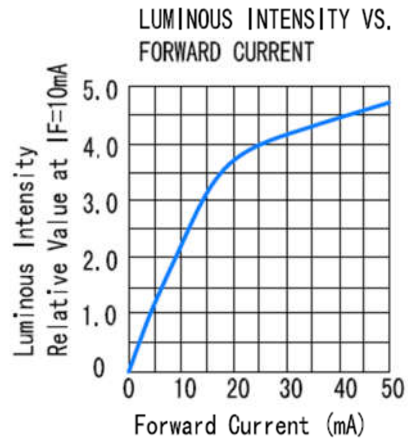
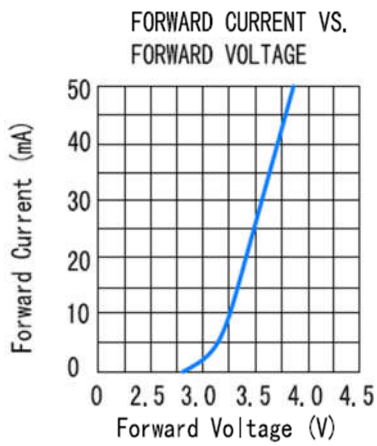
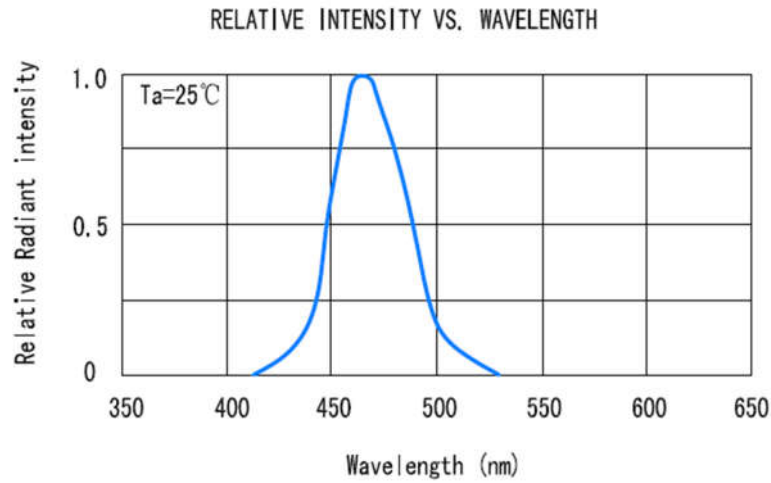
PARAMETER 项目	SYMBOL 符号	TEST CONDITION 测试条件	Color 颜色	MIN 最小值	TYP 标准值	MAX 最大值	UNIT 单位
Forward Voltage ,Per Segment 正向压降	VF	IF=20mA	WHITE 白色	2.8		3.5	V
Reverse Current , Per Segment 反向漏电流	IR	VR=5V	WHITE 白色			50	μA
Dominant wavelength 主波长	λD	IF=20mA	WHITE 白色	455		465	nm
Luminous Intensity Per Segment 法向光强	IV	IF=20mA	WHITE 白色	100		180	mcd

型号 PART NUMBER:

SN720281W



■ 光电曲线图 TYPICAL ELECTRO-OPTICAL CHARACTERISTICS CURVES

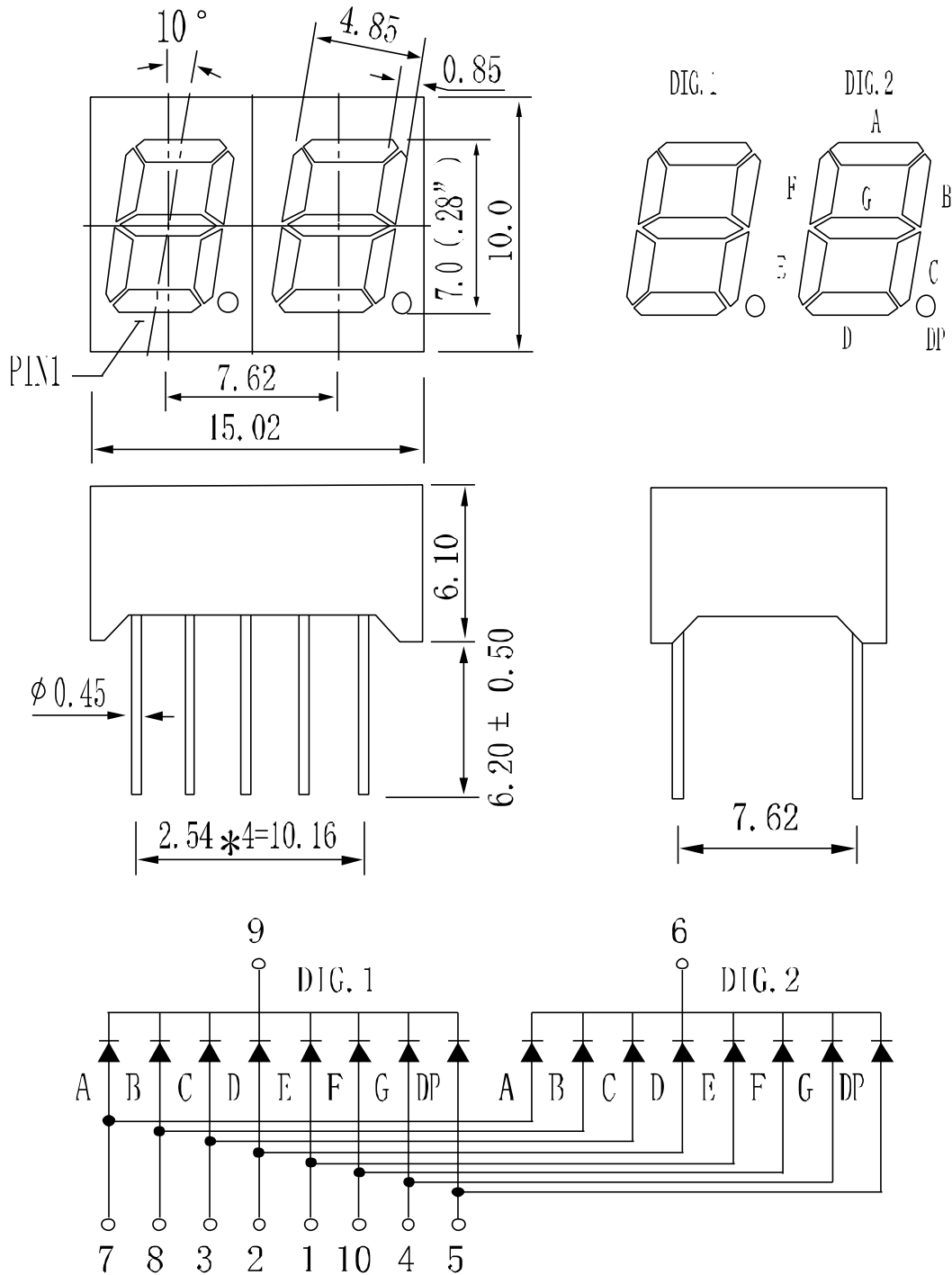


型号 PART NUMBER:

SN720281W



产品尺寸和原理图 DIMENTION AND DIAGRAM



NOTES : 1.单位为毫米. All dimensions are in millimeters. (Inches)

2. 误差一般为 $\pm 0.25$ . Tolerance is  $\pm 0.25(0.010)$  unless otherwise specified.