



MD78UXX 系列是使用 CMOS 技术开发的低压差，低功耗、高精度、快速响应降压稳压电路。内置有低通态电阻晶体管，输入输出电压差低，最高工作电压可达 30V，适合需要较高耐压的应用电路。

■ 特性:

- 输出电压精度高。 精度±3%
- 输入输出电压差低。 典型值 10mV Iout=1mA
- 低功耗电流。 典型值 35uA
- 低输出电压温漂。 典型值 50 Ppm /°C
- 输入耐压。 30V 保持输出稳压，
- 输出短路保护。 短路电流 100 mA

■ 用途:

- 使用电池供电设备的稳压电源
- 通信设备的稳压电源
- 家电玩具的稳压电源
- 移动电话用的稳压电源
- 便携式医用仪器稳压电源

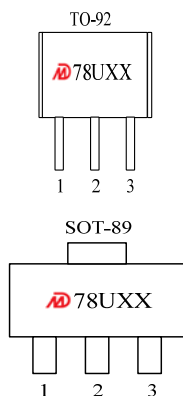
■ 产品目录

型号	输出电压 (注)	精度	打印 MARK TO-92	打印 MARK SOT-89-3L
MD78U30	3.0V	±3%	78U30	78U30
MD78U33	3.3V	±3%	78U33	78U33
MD78U36	3.6V	±3%	78U36	78U36
*MD78U44	4.4V	±3%	78U44	78U44
MD78U50	5.0V	±3%	78U50	78U50

注: 在希望使用上述输出电压档以外的产品，客户可要求定制，输出电压范围 3.0V~5.2V，每 0.1V 进行细分，

*表示暂时没有库存。

■ 引脚排列



引脚编号	引脚名称	功能特性
1	OUT	输出端
2	GND	接地端
3	VDD	电源输入端

引脚编号	引脚名称	功能特性
1	OUT	输出端
2	GND	接地端
3	VDD	电源输入端

■ 绝对最大额定值:

(除特殊注明以外: Ta=25°C)

项目	记号	绝对最大额定值	单位
输入电压	V _{IN}	30	V
输出电压	V _{OUT}	V _{SS} -0.3~ V _{IN} +0.3V	
容许功耗	P _D	SOT_89 500 TO_92 300	mW
工作周围温度范围	T _{opr}	-40~+85	°C
保存周围温度范围	T _{stg}	-40~+125	

注意 绝对最大额定值是指无论在任何条件下都不能超过的额定值。

万一超过此额定值,有可能造成产品劣化等物理性损伤。

■ 电气属性:

MD78UXX 系列 (MD78U30, 输出电压+3.0V)

(除特殊注明以外: Ta=25°C)

项目	记号	条件	最小值	典型值	最大值	单位	测定电路
输出电压	V _{OUT}	V _{IN} = 5V, I _{OUT} =10mA	2.91	3.0	3.09	V	1
输出电流*1	I _{OUT}	V _{IN} = 5V		120	150	mA	1
输入输出压差*2	V _{drop}	I _{OUT} =1mA I _{OUT} =10mA		8 80		mV	1
输入稳定度	$\frac{\Delta V_{OUT}}{\Delta V_{IN} \cdot V_{OUT}}$	4V ≤ V _{IN} ≤ 30V I _{OUT} =1mA		0.05	0.2	%/V	
负载稳定度	ΔV _{OUT2}	V _{IN} =5V 1.0mA ≤ I _{OUT} ≤ 120mA		60	100	mV	
输出电压温度系数	$\frac{\Delta V_{OUT}}{\Delta Ta \cdot V_{OUT}}$	V _{IN} =5V, I _{OUT} =10mA -40°C ≤ Ta ≤ 85°C		±50	±100	Ppm/°C	
静态电流*3	I _{SS}	V _{IN} =30V 无负载		35	45	uA	2
输入电压	V _{max}	--		30		V	1
输出短路电流*4	I _{short}	V _{out} =0V		100		mA	3

MD78UXX 系列 (MD78U33, 输出电压+3.3V)

(除特殊注明以外: Ta=25°C)

项目	记号	条件	最小值	典型值	最大值	单位	测定电路
输出电压	V _{OUT}	V _{IN} = 5.3V, I _{OUT} =10mA	3.201	3.3	3.399	V	1
输出电流*1	I _{OUT}	V _{IN} = 5.3V		120	150	mA	1
输入输出压差*2	V _{drop}	I _{OUT} =1mA I _{OUT} =10mA		8 80		mV	1
输入稳定度	$\frac{\Delta V_{OUT}}{\Delta V_{IN} \cdot V_{OUT}}$	4.3V ≤ V _{IN} ≤ 30V I _{OUT} =1mA		0.05	0.2	%/V	
负载稳定度	ΔV _{OUT2}	V _{IN} =5.3V 1.0mA ≤ I _{OUT} ≤ 120mA		60	100	mV	
输出电压温度系数	$\frac{\Delta V_{OUT}}{\Delta Ta \cdot V_{OUT}}$	V _{IN} =5.3V, I _{OUT} =10mA -40°C ≤ Ta ≤ 85°C		±50	±100	Ppm/°C	
静态电流*3	I _{SS}	V _{IN} =30V 无负载		35	45	uA	2
输入电压	V _{max}	--		30		V	1
输出短路电流*4	I _{short}	V _{out} =0V		100		mA	3

MD78UXX 系列 (MD78U36, 输出电压+3.6V)

(除特殊注明以外: Ta=25°C)

项目	记号	条件	最小值	典型值	最大值	单位	测定电路
输出电压	V _{OUT}	V _{IN} = 5.6V, I _{OUT} =10mA	3.492	3.6	3.708	V	1
输出电流*1	I _{OUT}	V _{IN} = 5.6V		120	150	mA	1
输入输出压差*2	V _{drop}	I _{OUT} =1mA I _{OUT} =10mA		8 80		mV	1
输入稳定度	$\frac{\Delta V_{OUT}}{\Delta V_{IN} \cdot V_{OUT}}$	4.6V ≤ V _{IN} ≤ 30V I _{OUT} =1mA		0.05	0.2	%/V	

负载稳定度	ΔV_{OUT2}	$V_{IN}=5.6V$ $1.0mA \leq I_{OUT} \leq 120mA$	60	100	mV	
输出电压温度系数	$\frac{\Delta V_{OUT}}{\Delta T_a \cdot V_{OUT}}$	$V_{IN}=5.6V, I_{OUT}=10mA$ $-40^\circ C \leq T_a \leq 85^\circ C$	± 50	± 100	Ppm/ °C	
静态电流*3	I_{SS}	$V_{IN}=30V$ 无负载	35	45	uA	2
输入电压	V_{max}	--	30		V	1
输出短路电流*4	I_{short}	$V_{out}=0V$	100		mA	3

MD78UXX 系列 (MD78U44, 输出电压+4.4V)

(除特殊注明以外: $T_a=25^\circ C$)

项目	记号	条件	最小值	典型值	最大值	单位	测定电路
输出电压	V_{OUT}	$V_{IN}=6.4V, I_{OUT}=10mA$	4.268	4.4	4.532	V	1
输出电流*1	I_{OUT}	$V_{IN}=6.4V$		120	150	mA	1
输入输出压差*2	V_{drop}	$I_{OUT}=1mA$ $I_{OUT}=10mA$		8 80		mV	1
输入稳定度	$\frac{\Delta V_{OUT}}{\Delta V_{IN} \cdot V_{OUT}}$	$5.4V \leq V_{IN} \leq 30V$ $I_{OUT}=1mA$		0.05	0.2	%/V	
负载稳定度	ΔV_{OUT2}	$V_{IN}=6.4V$ $1.0mA \leq I_{OUT} \leq 120mA$		60	100	mV	
输出电压温度系数	$\frac{\Delta V_{OUT}}{\Delta T_a \cdot V_{OUT}}$	$V_{IN}=6.4V, I_{OUT}=10mA$ $-40^\circ C \leq T_a \leq 85^\circ C$		± 50	± 100	Ppm/ °C	
静态电流*3	I_{SS}	$V_{IN}=30V$ 无负载		30	40	uA	
输入电压	V_{max}	--		30		V	1
输出短路电流*4	I_{short}	$V_{out}=0V$		100		mA	3

MD78UXX 系列 (MD78U50, 输出电压+5.0V)

(除特殊注明以外: $T_a=25^\circ C$)

项目	记号	条件	最小值	典型值	最大值	单位	测定电路
输出电压	V_{OUT}	$V_{IN}=7V, I_{OUT}=10mA$	4.85	5.0	5.15	V	1
输出电流*1	I_{OUT}	$V_{IN}=7V$		120	150	mA	1
输入输出压差*2	V_{drop}	$I_{OUT}=1mA$ $I_{OUT}=10mA$		8 80		mV	1
输入稳定度	$\frac{\Delta V_{OUT}}{\Delta V_{IN} \cdot V_{OUT}}$	$6V \leq V_{IN} \leq 30V$ $I_{OUT}=1mA$		0.05	0.2	%/V	
负载稳定度	ΔV_{OUT2}	$V_{IN}=7V$ $1.0mA \leq I_{OUT} \leq 120mA$		60	100	mV	
输出电压温度系数	$\frac{\Delta V_{OUT}}{\Delta T_a \cdot V_{OUT}}$	$V_{IN}=7V, I_{OUT}=10mA$ $-40^\circ C \leq T_a \leq 85^\circ C$		± 50	± 100	Ppm/ °C	
静态电流*3	I_{SS}	$V_{IN}=30V$ 无负载		30	40	uA	
输入电压	V_{max}	--		30		V	1
输出短路电流*4	I_{short}	$V_{out}=0V$		100		mA	3

1 I_{OUT} :缓慢增加输出电流, 当输出电压约等于 V_{OUT} 的 98%时的输出电流值

2 $V_{drop}=V_{IN1} - (V_{OUT(E)} \times 0.98V)$

$V_{OUT(E)}$: $V_{IN}=V_{OUT}+2V, I_{OUT}=1mA$ 时的输出电压值

V_{IN1} : 缓慢下降输出电压, 当输出电压降为 $V_{OUT(E)}$ 的 98%时的输入电压

V_{max} : 缓慢上升输入电压, 当输出电压超出 $(V_{OUT(E)} * 0.98 \sim V_{OUT(E)} * 1.02)$ 的输入电压

3 I_{SS} : $V_{IN}=30V$ 无负载时, 图 2 中电流表的电流值

4 I_{short} : 测试条件: 78U50 在输入电压 $V_{DD}=6V$ 时, 图 3 中电流表的电流值

■ 测试电路:

1.

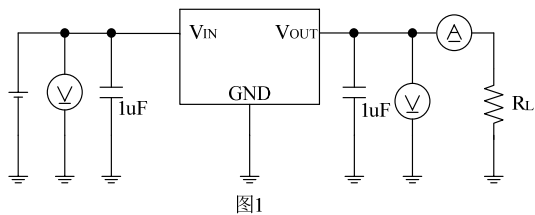


图1

2.

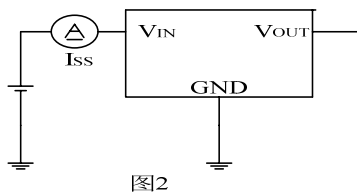


图2

3.

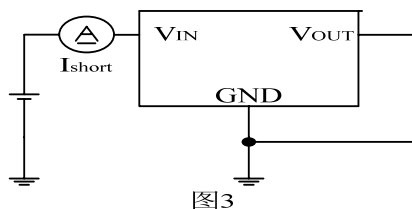
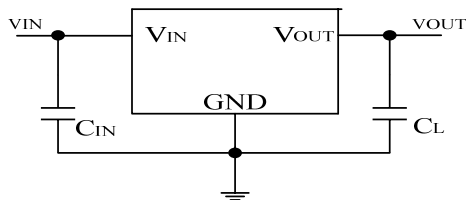


图3

■ 应用电路:



C_{IN} 为输入稳定用电容器

C_L (一般大于 $2.2\mu F$) 为输出稳定用电容器

注意 上述连接图以及参数并不作为保证电路工作的依据。实际的应用电路请在进行充分的实测基础上设定参数。

■ 建议使用条件:

输入电容器(C_{IN}): $1.0\ \mu F$ 以上

输出电容器(C_L): $2.2\ \mu F$ 以上(钽电容器)或 $10.0\ \mu F$ 以上(铝电解电容器)。

注意 一般而言,线性稳压电源因选择外接零件的不同有可能引起振荡。上述电容器 C_L 使用前请确认在应用电路上不发生振荡。

■ 用语说明:

1. 低压差型电压稳压器

采用内置低通态电阻晶体管的低压差的电压稳压器。

2. 输出电压 (V_{OUT})

输入电压,输出电流,温度在一定的条件下,可保证输出电压精度为 $\pm 3.0\%$ 。

注意 当这些条件发生变化时,输出电压的值也随之发生变化,有可能导致输出电压的精度超出上述范围。详情请参阅电气特性,及各特性数据。

3. 输入稳定度 { $\Delta V_{OUT1} / \Delta V_{IN} * V_{OUT}$ }

表示输出电压对输入电压的依存性。即，当输出电流一定时，输出电压随输入电压的变化而产生的变化量。

4. 负载稳定度 (ΔV_{OUT2})

表示输出电压对输出电流的依存性。即，当输入电压一定时，输出电压随输出电流的变化而产生的变化量。

5. 输入输出电压差 (V_{drop})

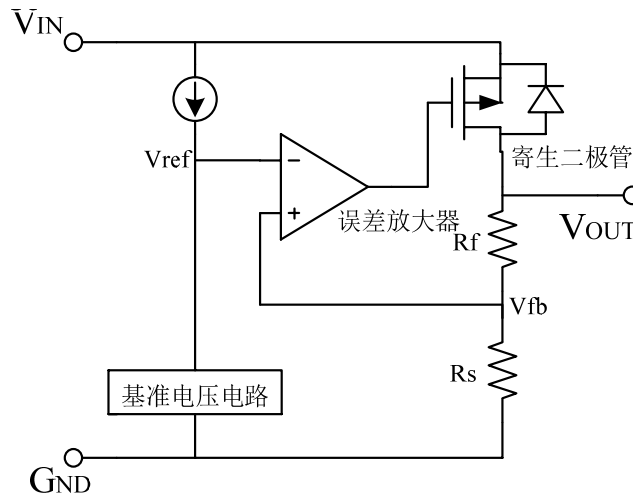
表示当缓慢降低输入电压 V_{IN} ，当输出电压降为 $V_{IN} = V_{OUT} + 2.0V$ 时的输出电压值 $V_{OUT(E)}$ 的 98% 时的输入电压 V_{IN1} 与输出电压的差。

$$V_{drop} = V_{IN1} - (V_{OUT(E)} \times 0.98)$$

■ 工作说明:

1. 基本原理:

图 11 所示为 MD78UXX 系列的框图。误差放大器根据反馈电阻 R_s 及 R_f 所构成的分压电阻的输入电压 V_{fb} 同基准电压 (V_{ref}) 相比较。通过此误差放大器向输出晶体管提供必要的门极电压，而使输出电压不受输入电压或温度变化的影响而保持一定。



2. 输出晶体管

MD78UXX系列的输出晶体管，采用了低通态电阻的P沟道MOSFET晶体管。在晶体管的构造上，因在VIN-VOUT端子间存在有寄生二极管，当VOUT的电位高于VIN时，有可能因逆流电流而导致IC被毁坏。因此，请注意VOUT不要超过VIN+0.3V以上。

3. 短路保护电路

MD78UXX系列为了在VOUT-GND 端子之间的短路时保护输出晶体管，可以选择短路保护即使在VOUT-GND 端子之间为短路的情况下，也能抑制输出电流大约100mA。但是，短路保护电路并没有兼有加热保护功能，在包括了短路条件的使用条件下，请充分地注意输入电压、负载电流的条件，保证IC 的功耗不超过封装的容许功耗。即使在没有短路的情况下，若输出较大的电流，并且输入输出的电压差较大时，为了保护输出晶体管短路保护电路开始工作，电流被限制在所定值内。

4. 输出电容器 (CL) 的选定

MD78UXX系列，为了使输出负载有变化的情况下也能稳定工作，在IC内部使用了相位补偿电路和输出电容器的ESR (Equivalent Series Resistance:等效串联电阻) 来进行相位补偿。因此，在VOUT-GND之间一定请使用2.2uF以上的电容器 (CL)。为了使MD78UXX系列能稳定工作，必须使用带有适当范围ESR的电容器。跟适当范围(0.5~5 Ω 左右)相比ESR或大或小，都可能使

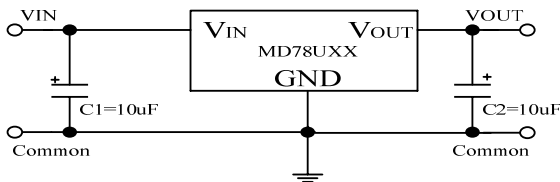
输出不稳定并引起振荡。因此，推荐使用钽电解电容器。使用小ESR的陶瓷电容器或OS电容器的情况下，有必要增加代替ESR的电阻与输出电容器串联。要增加的电阻值为0.5~5 Ω左右，因使用条件而不同故请在进行充分的实测验后再决定。通常，建议使用1.0 Ω左右的电阻。铝电解电容器，因在低温时ESR可能增大并引起振荡。特请予以注意。在使用时，请对包括温度特性等予以充分的实测验。

■ 注意事项:

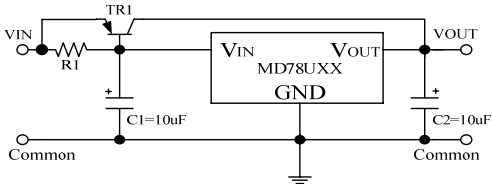
1. VIN端子、VOUT端子以及GND的配线，为降低阻抗，充分注意接线方式。另外，请尽可能将输出电容器接在VOUT.GND端子的附近。
2. 线性稳压电源通常在低负载电流(1.0 mA以下)状态下使用时，输出电压有时会上升，请加以注意。
3. 本IC内部使用了相位补偿电路和输出电容器的ESR来进行相位补偿。因此在VOUT-GND端子之间一定要使用2.2 μF以上的电容器。此，在实际的使用条件下进行充分的实测验后再做出决定。
4. 在电源的阻抗偏高的情况下，当IC的输入端未接电容或所接电容值很小时，会发生振荡，请加以注意。
5. 请注意输入输出电压、负载电流的使用条件，使IC内的功耗不超过封装的容许功耗。
6. 本IC虽内置防静电保护电路，但请不要对IC印加超过保护电路性能的过大静电。

■ 应用电路拓展:

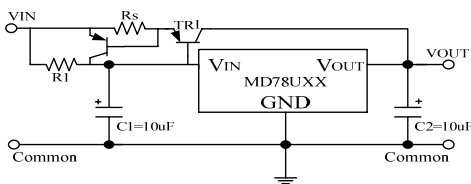
1.基本电路



2.高输出电流正电压稳压电路

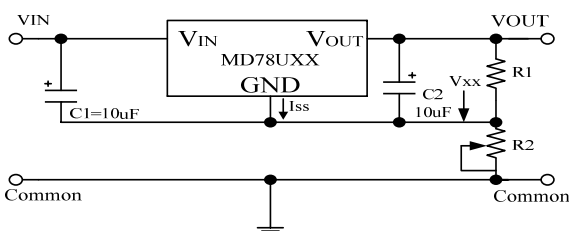


3.短路保护电路



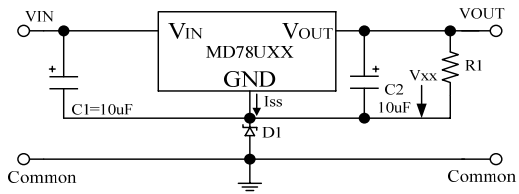
3.输出电压扩展1

$$V_{OUT} = V_{XX} (1 + R_2/R_1) + I_{SS} \times R_2$$



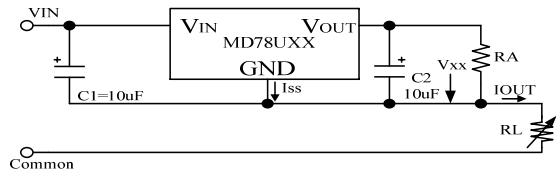
4. 输出电压扩展2

$$V_{OUT} = V_{XX} + V_{D1}$$

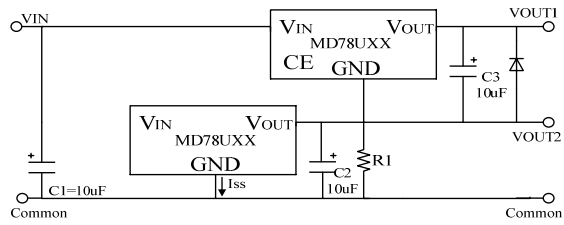


5. 恒电流源电路

$$I_{OUT} = V_{XX} / R_A + I_{SS}$$

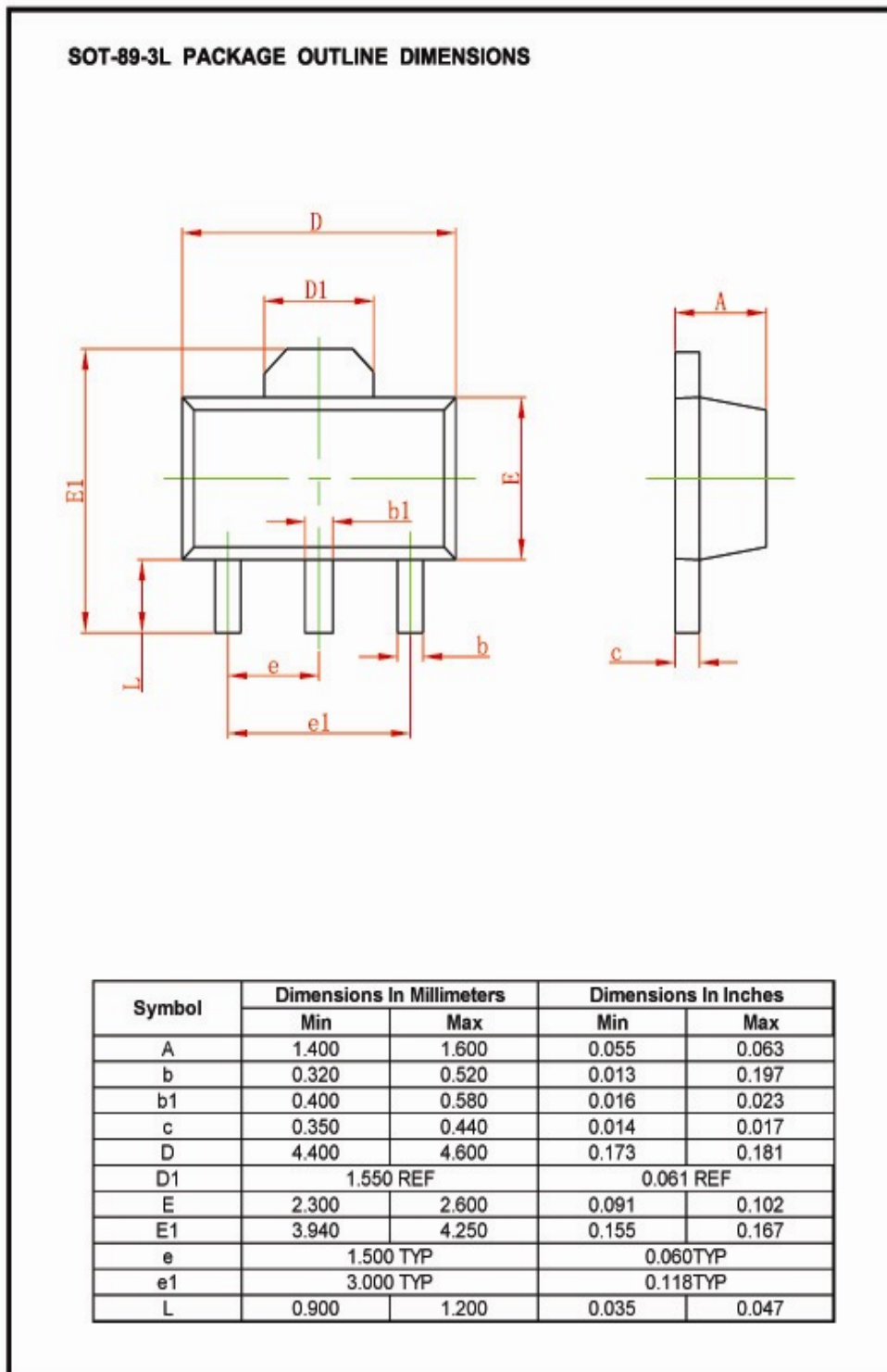


6. 双电源输出



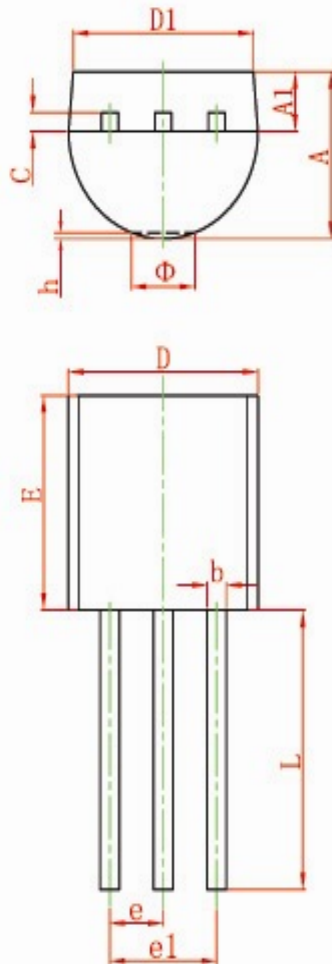
■ 封装尺寸:

封装尺寸



封装尺寸

TO-92 PACKAGE OUTLINE DIMENSIONS

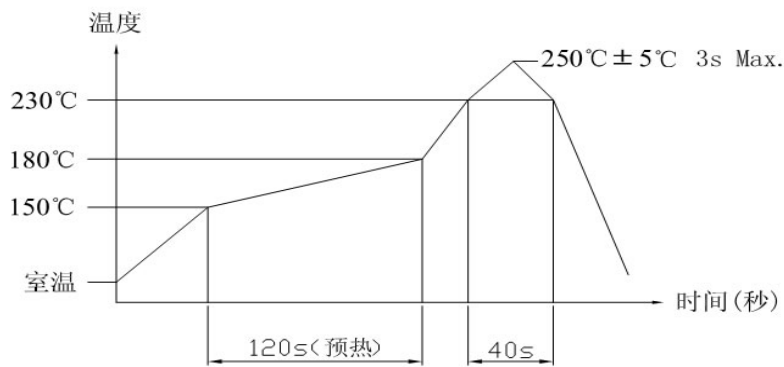


Symbol	Dimensions In Millimeters		Dimensions In Inches	
	Min	Max	Min	Max
A	3.300	3.700	0.130	0.146
A1	1.100	1.400	0.043	0.055
b	0.380	0.550	0.015	0.022
c	0.360	0.510	0.014	0.020
D	4.400	4.700	0.173	0.185
D1	3.430		0.135	
E	4.300	4.700	0.169	0.185
e	1.270 TYP		0.050 TYP	
e1	2.440	2.640	0.096	0.104
L	14.100	14.500	0.555	0.571
Φ		1.600		0.063
h	0.000	0.380	0.000	0.015

■ 焊接条件:

推荐采用回流方式焊接（即回流焊）

温度分布曲线如下图:



注意: 上述条件温度为印刷电路板的零部件贴装面上的温度
根据电路板的材质、大小、厚度等, 电路板温度和开关表面温度会有很大的不同, 所以请注意开关表面温度不要超过 $250^{\circ}\text{C} \pm 5^{\circ}\text{C}$ 以上