

# 高性能两个引脚同步整流芯片

## 产品概述

DK5V45R15S是一款简单高效率的同步整流芯片，只有A，K两个引脚，分别对应肖特基二极管PN管脚。芯片内部集成了45V功率 NMOS管，可以大幅降低二极管导通损耗，提高整机效率，取代或替换目前市场上等规的肖特基整流二极管。

DK5V45R15S采用SM-7封装(兼容TO-277封装)。

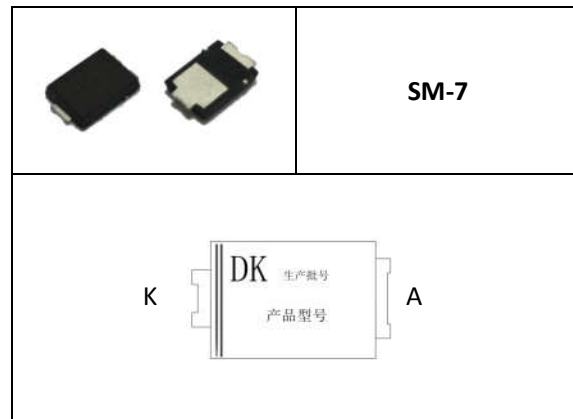
## 典型应用

- USB 充电器
- 适配器
- LED 驱动等

## 主要特点

- 适用于反激 PSR、SSR 应用
- 超低  $V_f$
- 超低温升
- 集成 45V 15mΩ 功率 NMOS
- 可工作于 CCM、DCM&QR 模式
- 自供电技术，无需外围供电
- 智能检测系统，无需前端同步信号
- 对 EMI/C 有适当改善
- 可以直接替换肖特基二极管
- 无需任何外围

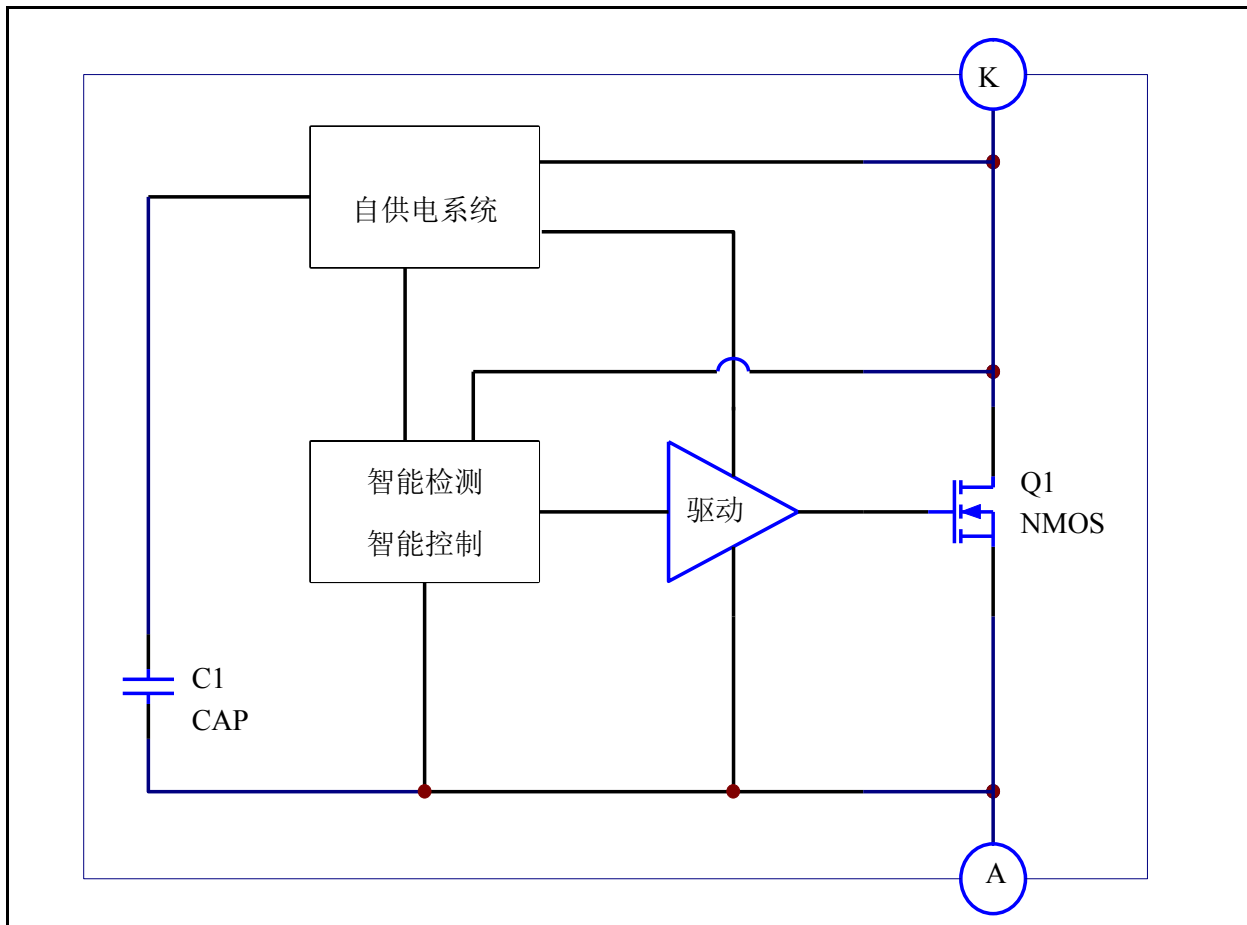
## 引出端排列



## 引出端功能

管脚序号	管脚名称	描述
1	K	应用时同二极管阴极
2	A	应用时同二极管阳极
3	测试点	注意 SM-7 底部旁边的两个金属测试点，应用时需悬空

电路结构方框图



极限参数

项目	符号	最小值	典型值	最大值	单位
NMOS 源漏耐压	$V_{(BR)DSS}$	45			V
NMOS 最大平均电流 <sup>①</sup>	$I_D$			3.1	A
NMOS 最大峰值电流 <sup>②</sup>	$I_{DS}$			30	A
SM-7 耗散功率	$P_{DMAX}$		1		W
热阻 (结到环境)	$R\theta_{JA}$		76		°C/W
热阻 (结到管壳)	$R\theta_{JC}$		4		°C/W
工作结温范围	$T_J$	-25		120	°C
储存温度范围	$T_{STG}$	-55		155	°C
结温	$T_J$	-25		150	°C
焊接温度			260		°C

备注：①②：SM-7 封装未带散热片（ $T_A=25^\circ\text{C}$ ）条件下测试；

## 电特性参数 (T<sub>A</sub> = 25°C 除非有其他说明)

描述	符号	测试条件	最小值	典型值	最大值	单位
<b>电源电压</b>						
芯片启动电压 <sup>③</sup>	V <sub>CC_ON</sub>			7.2		V
欠压保护阈值 <sup>③</sup>	V <sub>CC_OFF</sub>			3.3		V
过压保护阈值 <sup>③</sup>	V <sub>OVP</sub>			10		V
<b>智能检测&amp;控制</b>						
NMOS 开通电压	V <sub>ON</sub>	K 点为参考电压		-220		mV
NMOS 开通延时	T <sub>DON</sub>				150	ns
NMOS 关断延时	T <sub>DOFF</sub>				50	ns
NMOS 最大开通时间	T <sub>ON_MAX</sub>			20		μs
NMOS 最小开通时间	T <sub>ON_MIN</sub>			200		ns
NMOS 最小关断时间	T <sub>OFF_MIN</sub>			500		ns
死区时间 <sup>④</sup>	T <sub>D</sub>			400		ns
最大工作频率	F <sub>S_MAX</sub>				150	KHz
<b>NMOS</b>						
NMOS 导通电阻	R <sub>DS_ON</sub>				15	mΩ
NMOS 源漏漏电流	I <sub>DSS</sub>					μA

备注：③. 规格书中电压均以 A 点为参考点；

④. 同步整流芯片会依据 K 点波动自动调整死区时间；

## 功能描述

DK5V45R15S 是一款简单高效的两个管脚的同步整流芯片，无需任何外围，可以大幅降低传统肖特基二极管的导通损耗，提高整机效率。

### 1. 启动

芯片内置储能电容和自供电线路，可以实现芯片和 NMOS 管驱动需求，无需外接电源。当 K 极电压高于 A 极时，通过自供电线路，给内置  $V_{CC}$  电容充电， $V_{CC}$  电压逐渐上升。在  $V_{CC}$  电压低于启动电压  $V_{CC\_ON}$  时，内置 NMOS 管关闭，当  $V_{CC}$  电压大于  $V_{CC\_ON}$  时，芯片内部控制电路开始工作，启动完成。当  $V_{CC}$  电压降低到欠压保护阈值  $V_{CC\_OFF}$  以下时，芯片重启。

### 2. NMOS 控制

当检测到 A、K 端正向导通电压大于开通电压  $V_{ON}$  时，则打开 NMOS 管；芯片实时检测 K 点电压变化，依据 K 点电压变化，判断系统工作模式。在 CCM 模式时，通过智能算法算出当前周期 NMOS 管开通时间  $T_{ON}$ ，当 NMOS 管开通时间达到  $T_{ON}$  关闭 NMOS 管。在非 CCM 模式时，当检测到流过功率 MOS 管的电流逐渐减小到 0 时。则关闭功率 MOS 管。

### 3. RC 吸收电路

在 A 和 K 之间接入 RC 吸收电路，以减小 K 点的尖峰电压，避免内置 NMOS 管过压击穿。

### 4. NMOS 导通内阻

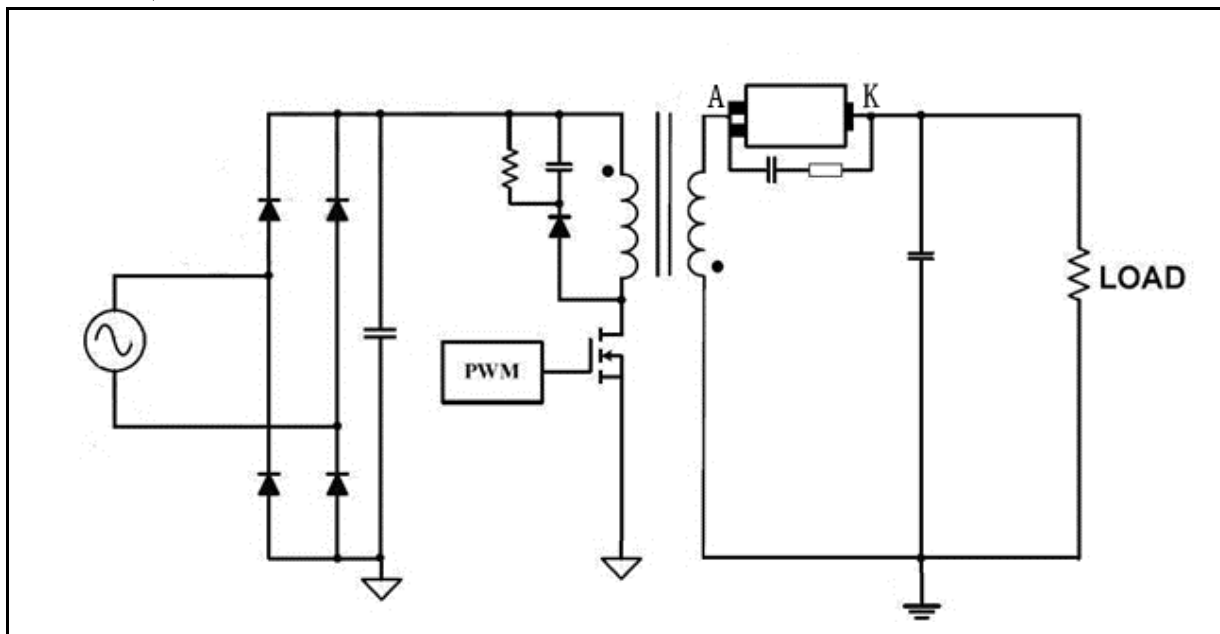
由于 NMOS 管的本身存在的特性。在工作过程中，随着温度升高，内阻值会增大，效率会降低。可适当的增加散热面积，降低 IC 的工作温度。

### 5. 注意事项

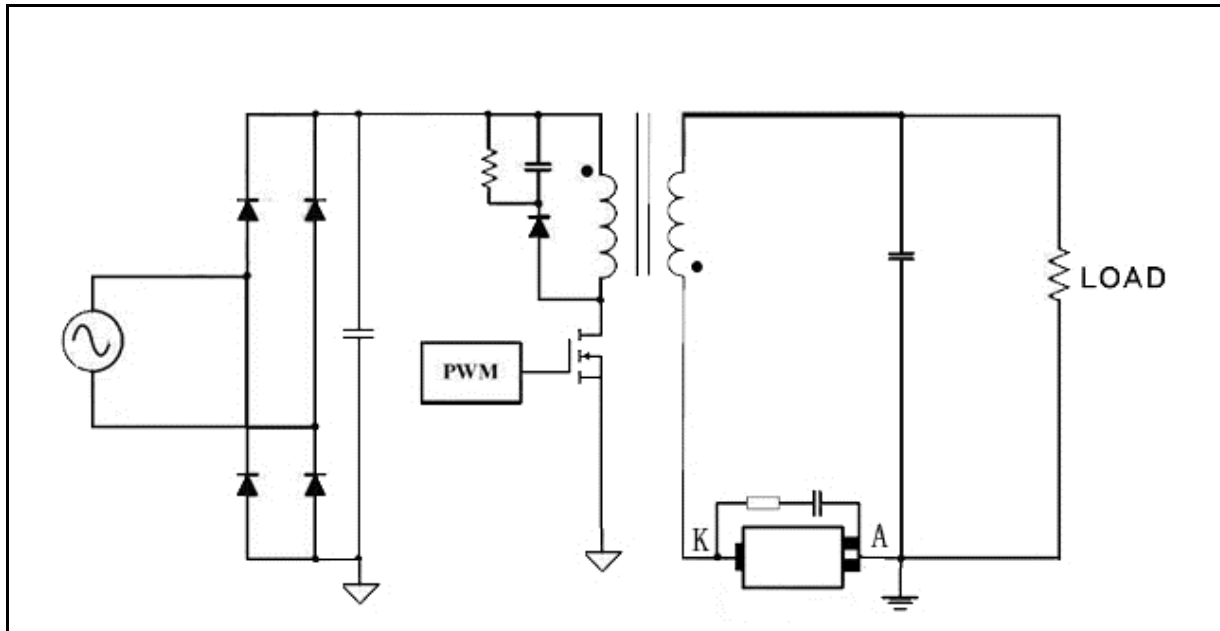
- 应用中需要测量同步芯片的耐压，确保同步整流芯片工作最高电压低于同步芯片 NMOS 源漏耐压；
- 应用中需要测量同步芯片的温度，评估产品工作环境最高温度下是否超过工作结温。
- 请注意 SM-7 旁边的两个金属测试点，不能和其它导电的线路连接。

典型应用线路图

1. 正向整流

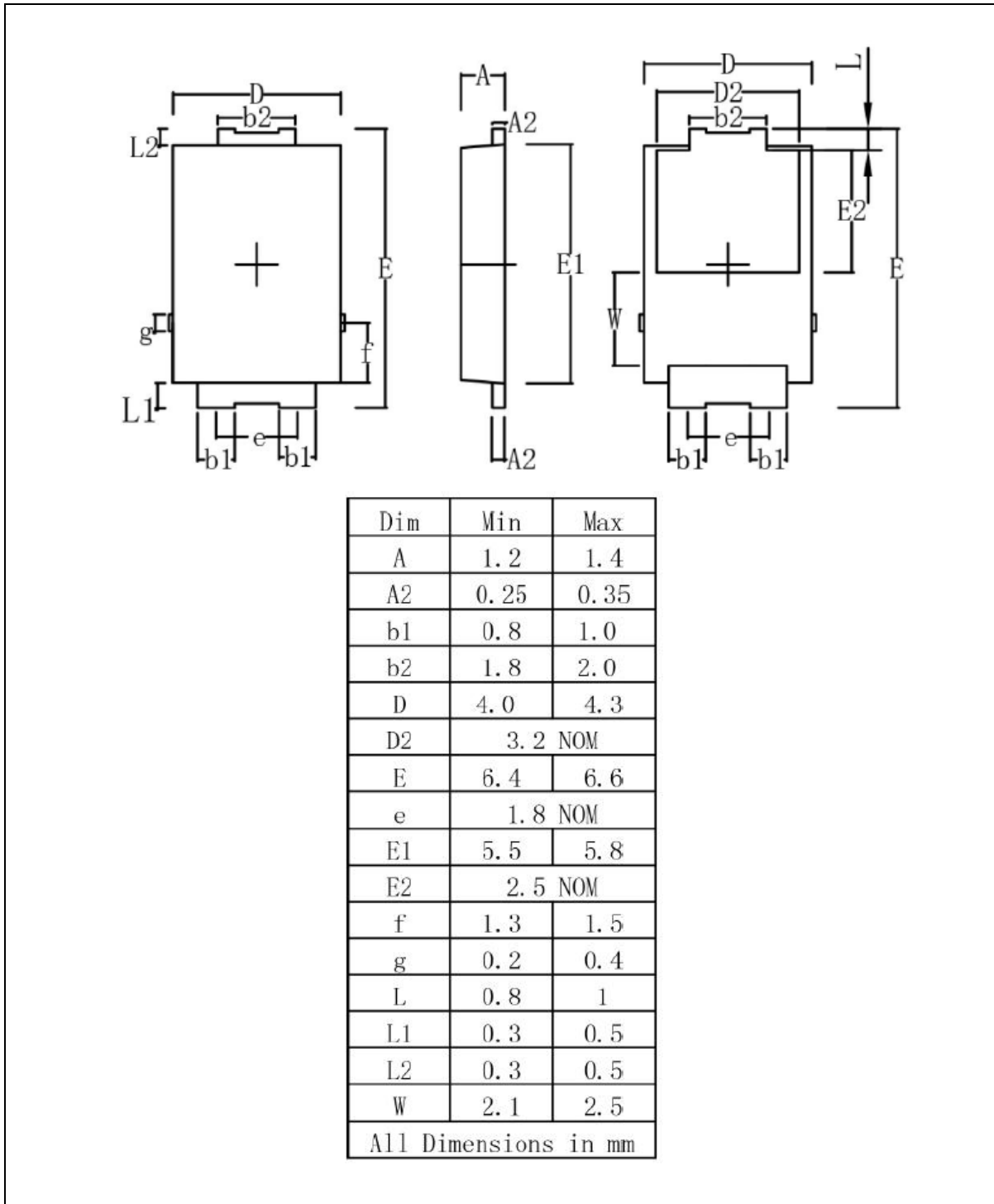


2. 反向整流

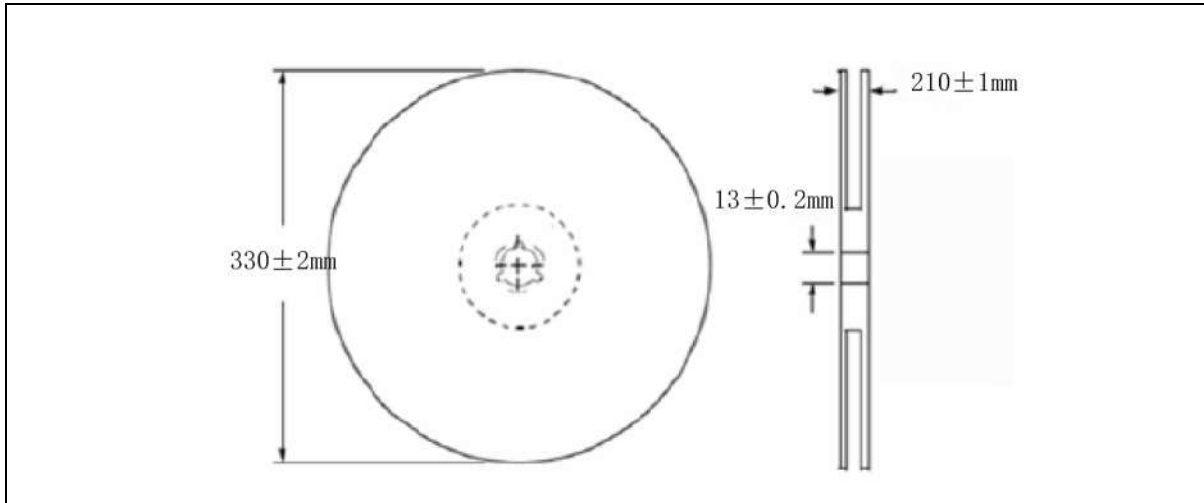


封装外形及尺寸图

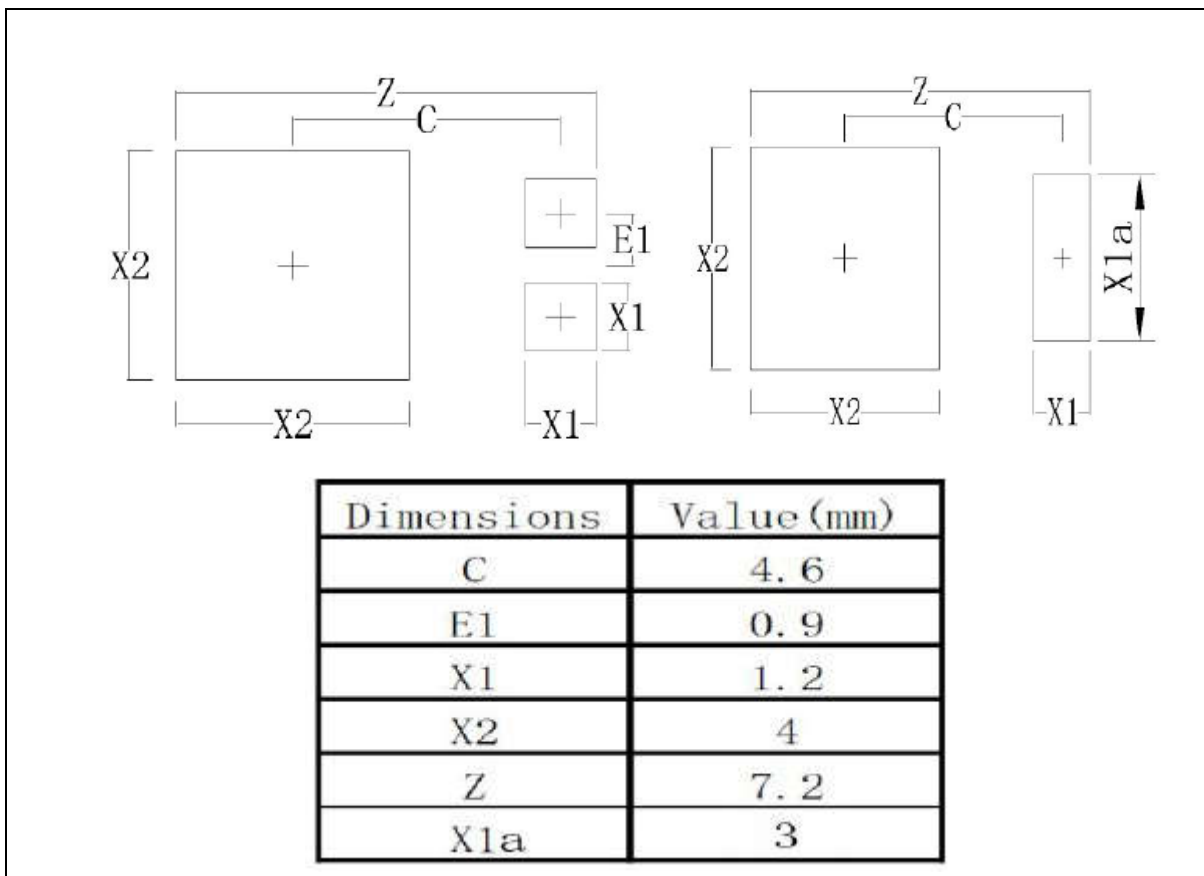
1. SM-7



2. 包装规格：5K/盘



3. 焊盘规范参考



## 安徽省东科半导体有限公司

ANHUI DONGKE SEMICONDUCTOR CO.,LTD

地址：中国安徽省马鞍山市银黄东路 999 号数字硅谷产业园 38 栋 101-401。

电话：0555-2106566

传真：0555-2405666

网址：[http:// www.dkpower.cn](http://www.dkpower.cn)

华东/华北/华中/西南区技术服务公司：

### 安徽省东科半导体无锡有限公司

地址：中国江苏省无锡市菱湖大道 99 号东南大学传感网技术研究中心北 6 楼

电话：0510-85386118

传真：0510-85389917


华南区技术服务公司：

### 东科半导体科技（深圳）有限公司

地址：深圳市宝安区福海街道桥头社区福海信息港 A2 栋四楼

电话：0755-29598396

传真：0755-29772369

 <p><b>WARNING!</b> ESD SENSITIVE DEVICE</p>	<p><b>注意：</b>本产品为静电敏感元件，请注意防护！ESD 损害的范围可以从细微的性能下降扩大到设备故障。精密集成电路可能更容易受到损害，因此可能导致元件参数不能满足公布的规格。</p>
---	---

- 感谢您使用本公司的产品，建议您在使用前仔细阅读本资料。
- 安徽省东科半导体有限公司保留更改规格的权利，恕不另行通知。
- 安徽省东科半导体有限公司对任何将其产品用于特殊目的的行为不承担任何责任。
- 安徽省东科半导体有限公司没有为用于特定目的产品提供使用和应用支持的义务。
- 安徽省东科半导体有限公司不会转让其专利许可以及任何其他的相关许可权利。
- 任何半导体产品特定条件下都有一定的失效或发生故障的可能，买方有责任在使用安徽省东科半导体有限公司产品进行系统设计和整机制造时遵守安全标准并采取安全措施，以避免潜在失败风险可能造成人身伤害或财产损失情况的发生！
- 产品提升永无止境，我公司将竭诚为客户提供更优秀的产品