



### 交货说明书

御中

产品名称

高输出型霍尔素子

产品型号

NHE528F-HF

产地: 中国上海

顾客受领印栏

在受领印处盖好章之后请退回 1 部

制作日

2019年10月24日

发行日

2019年10月24日

上海尼赛拉传感器有限公司

承认	检印	制作
		



1、绝对最大定额

项目	记号	定额	单位
最大控制电流	Ic max	4 0 °C定电流驱动时 2 0	mA
动作环境温度	Topr	- 4 0 ~ + 1 1 0	°C
保存环境温度	Tstg	- 4 0 ~ + 1 2 5	°C

2、电气特性

项目	符号	测量条件	最小	标准	最大	单位
霍尔输出电压	VH	Vc=1V, B=500G	168		428	mV
不平衡电压	Vo	Vc=1V, B=0G	-7		+7	mV
输入电阻	Rin	I=1mA, B=0G	2 4 0		5 5 0	Ω
输出电阻	Rout	I=1mA, B=0G	2 4 0		5 5 0	Ω
输出电压的 温度系数	α HI	20°C基准 0 ~ 4 0 °C间的平均 B=500G Ic=5mA		-1.8		%/°C
输入电阻的 温度系数	β R	20°C基准 0 ~ 4 0 °C间的平均 B=0G Ic=0.1mA		-1.8		%/°C

※VH=VHM—Vo

VHM : 用 500 高斯测得的霍尔输出电压实测值

Vo : 不平衡电压

3. 霍尔输出电压等级分类及印刷表示  
霍尔输出电压等级分类

典型（等级）的表示

*VH(mV)	等级名	印刷表示
168~204	4	4
196~236	5	5
228~274	6	6
266~320	7	7
310~370	8	8
360~428	9	9

NHE 528F—HF—□（□为等级名）  
HF—无卤素



4. 微型模制插件的安装保证条件

(1)、至基板焊接安装推荐条件

- 1) 请避开至主体急加热·急冷的情况。
- 2) 预热温度为 150~200℃，时间为 2~3 分钟
- 3) 焊接（例：回流法）温度为 245~260℃，时间为 5 秒最为适宜。

(2)、焊接方法及温度保证

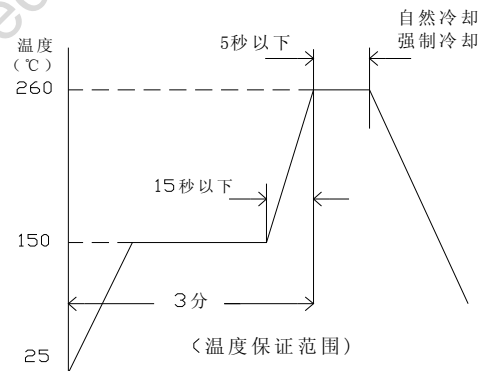
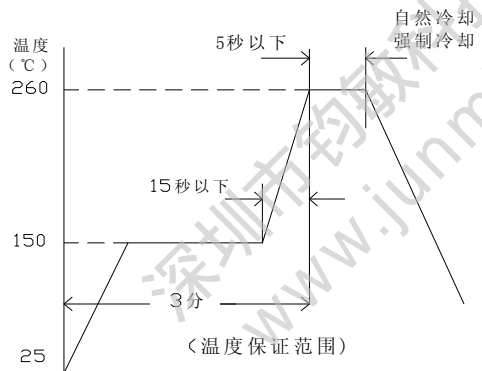
1) 焊接方法

方法	方法说明	温度
回流法	在高温下进行焊接的方法	MAX260℃ 10 秒
波峰焊	在镀锡缸中完成焊接的方法	MAX260℃ 10 秒
烙铁法	使用烙铁，修正引脚焊接部分的方法	350℃ 3 秒以内

2) 温度保证范围

回流法

波峰焊



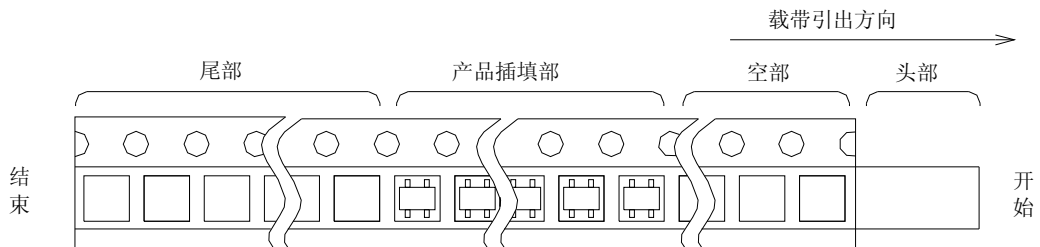
保证值（最高温度时）

方法	回流法	波峰焊
温度	260℃	260℃
时间	5 秒	5 秒



5、出口状态

(1)、包装卷带构造

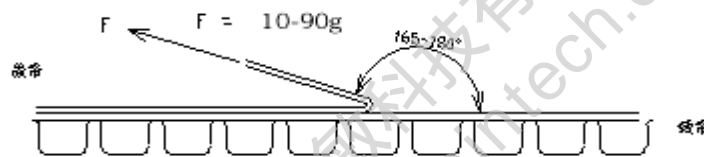


(1) - 1. 素子印刷面在盖带侧，胶带引出方向与素子的长边侧保持一致后再封装。素子方向（180° 旋转）无规定。

(1) - 2. 在卷带前后 4cm 以上，尾部 4cm 以上留出空余部。

(2)、机械强度及使用方法

(2) - 1、盖带剥离强度为 10~90 g。



(2) - 2、即使弯曲半径 15mm 的卷带，产品也不会弹出。

(2) - 3、产品不能附在盖带上。

(2) - 4、保管温度在 40℃、湿度在 80%RH 以下，必须避免阳光直射。

(2) - 5、不能连续拔出产品。

(2) - 6、胶带不能有接缝。

(3)、捆包单位

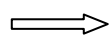
(3) - 1、1 盘卷带装入 4000个素子。

(3) - 2、5盘卷带（20000个）装入 1 只小纸箱内。

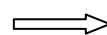
(3) - 3、6 只小箱（120000个）装入 1 只大纸箱内。



装入 5 卷



装入 6 只小箱



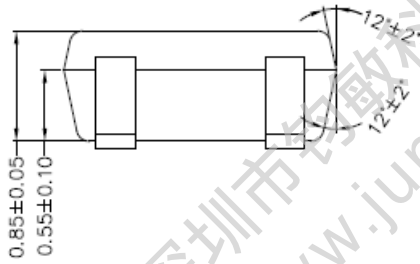
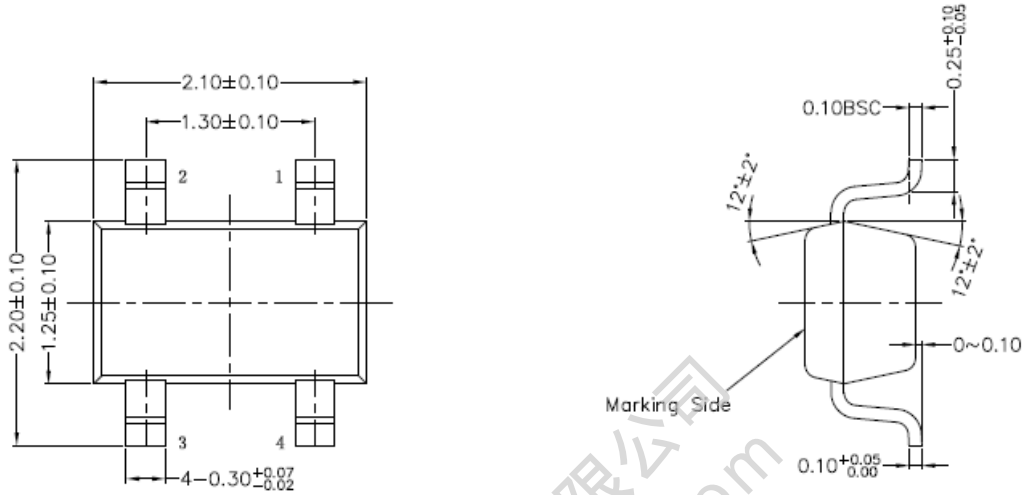
注：5盘卷带竖着放入小箱内

小箱内装有 5盘卷带

大箱内装有 6 只小箱



6、素子外形图 [单位: mm]

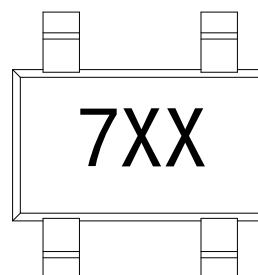
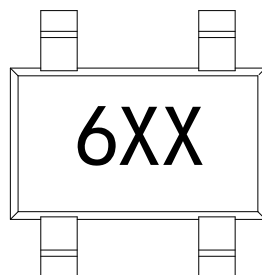


No. of lead terminals

- 1: Input (±)
- 2: Output (±)
- 3: Input (干)
- 4: Output (干)

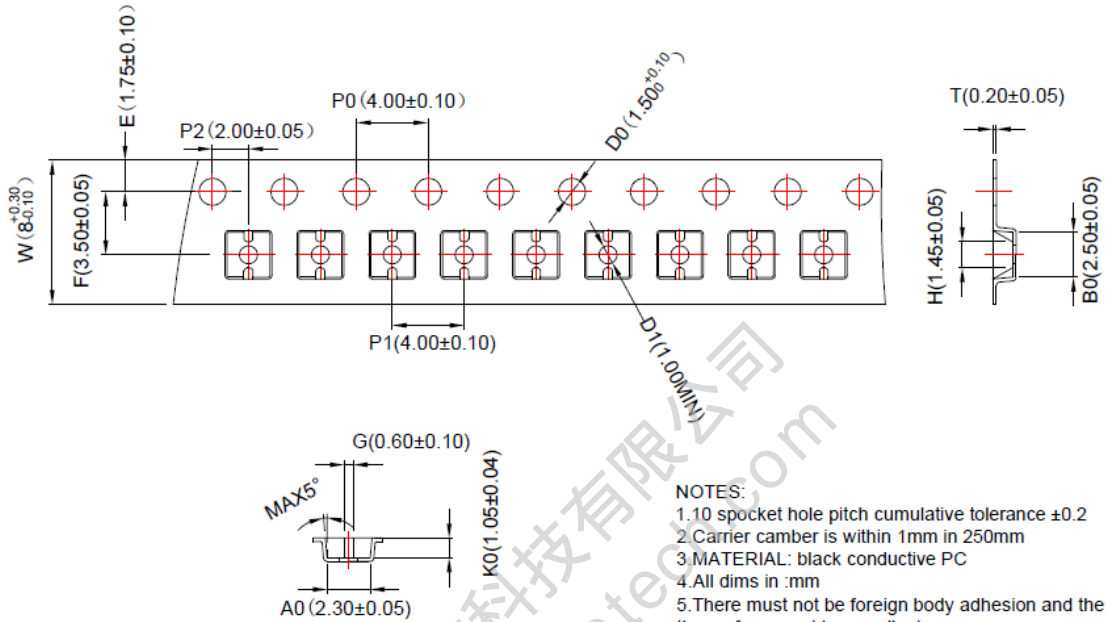
※Halogen-free product

7、印刷表示



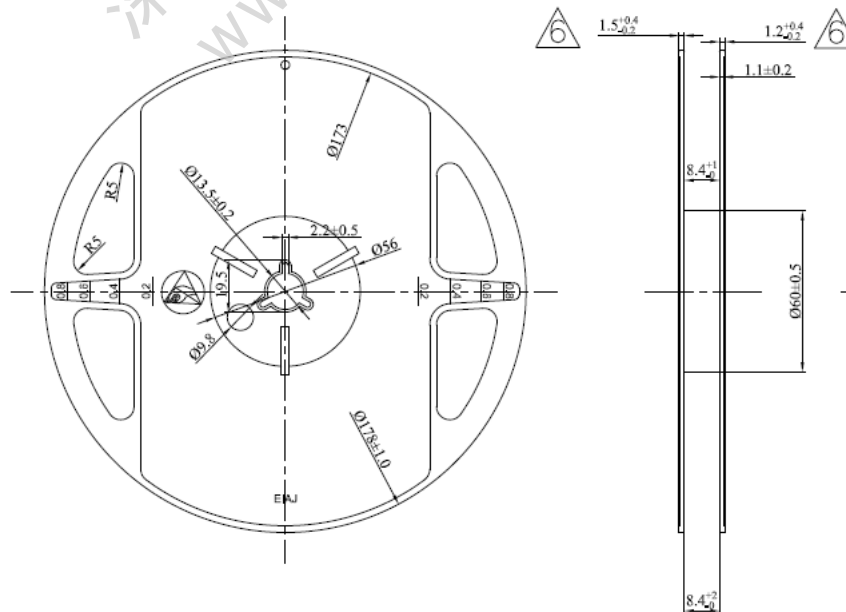


8、载带外形图 [单位: mm]



- NOTES:
1. 10 spocket hole pitch cumulative tolerance  $\pm 0.2$
  2. Carrier camber is within 1mm in 250mm
  3. MATERIAL: black conductive PC
  4. All dims in :mm
  5. There must not be foreign body adhesion and the state of the surface must be excellent
  6. Surface resistance  $10E5 \sim 10E11$  OHMS/SQ

9、卷带外形图 [单位: mm]





## 10、重要注意事项

### 10-1. 关于绝对最大使用规格的注意事项

如果超过了规格极限值进行使用，产品会发生故障，请注意。

### 10-2. 保管上的注意事项

请确认储存环境。尤其是下列或类似情况可能导致外观损坏、特征缺陷和/或装配相关的劣化。

10-2-1. 长时间暴露在阳光直射、高温和高温的环境。

10-2-2. 作为保管条件，在温度40℃以下，湿度80%以下的环境下，请在交货后1年以内使用。长期的保管，存在质量劣化的风险，如可焊性等。

10-2-3. 腐蚀性气体、有机性气体、以及酸性、碱性气体的环境

10-2-4. 灰尘多的环境。

### 10-3. 使用上的注意事项

请注意以下事项

10-3-1. 请勿焚烧、销毁、压碎或化学分解本产品。

特别是焚烧、酸、碱等反应，可能产生有毒气体，会对人体造成危险，所以请绝对禁止。

10-3-2. 本产品请不要入口。

10-3-3. 请根据相关法律和用户内部废物处置条例进行处理。

### 10-4. 静电注意事项

处理本产品时，应确保人体使用静电手环等接地良好，设备、工具请正确地连接，避免发生静电积聚。

### 10-5. 关于保证范围的注意事项

下述情况为保证范围外

10-5-1. 当用户处理不当或使用不当时

10-5-2. 交纳人以外被追加处理的场合

10-5-3. 其他，天灾·灾害等，不符上海尼赛拉责任的场合

此外，此处的保修范围是指更换产品本身。因缺陷或不合格产品造成的损坏和/或交换费用不包括在内。