

描述

MT9714S 是一款全程模拟调光非隔离降压型 LED 恒流驱动芯片，PWM 调光信号直接输入芯片无需外围 RC 元件即可实现无频闪模拟调光，调光一致性好，且调光全程均可实现防潮 OVP。

MT9714S 的待机电流典型值为 120uA，可实现低功耗设计。

MT9714S 具有优异的线性调整度和负载调整度，适用于 85Vac~265Vac 宽输入电压范围的应用。

MT9714S 内置高精度电流采样电路，可实现高精度 LED 恒流输出，且支持高频应用。

MT9714S 集成高压启动电路和 500V 功率 MOSFET，无需 VCC 电容和启动电阻，精简了外围电路，极大的降低了系统成本。

MT9714S 内部集成了多重的保护功能，比如防潮可调 OVP、过温调节、输出短路保护等，提高了产品的可靠性。

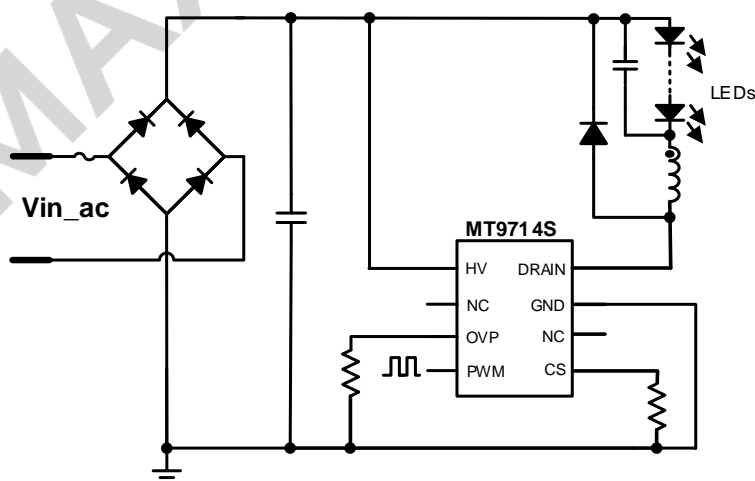
特性

- 全程模拟调光无频闪
- 支持100%~1%模拟调光
- 典型待机电流120uA
- 无需启动电阻以及VCC电容
- 防潮可调OVP
- 低母线电压不闪灯
- OVP与电感及输出电流无关
- 调光全程OVP
- 过温调节
- SOP8封装

应用

- LED 球泡灯
- LED 吸顶灯
- 其它 LED 照明

典型应用电路



极限参数

HV 引脚电压	-0.3V ~ 600V
DRAIN 引脚电压	-0.3V ~ 500V
CS/PWM/OVP 引脚电压	-0.3V ~ 6V
焊接温度 (10 秒)	260°C
最大功耗 (P _{DMAX})	1W
储存温度 (T _{STG})	-55°C ~ 150°C
工作结温 (T _J)	-40°C ~ 150°C

推荐工作条件

工作温度 (环境)	-40°C ~ 125°C
输入 LED 电流 @V _o =180V	<310mA

热阻^①

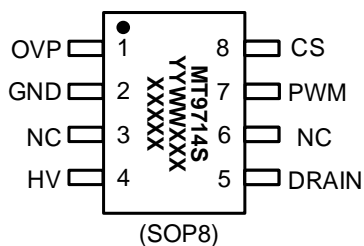
内部芯片到环境 (R _{θJA})	128°C/W
PN 结到封装表面 (R _{θJC})	90°C/W

备注:

- ① R_{θJA}, R_{θJC} 的测定是在 T_A = 25°C 低效导热性单层测试板上, 在自然对流条件下按 JEDEC 51-3 热计量标准进行测试。测试条件: 设备 PCB 安装在 2" X 2" FR-4 的基板上, 2oz 铜箔厚度, 顶层金属放置最小衬垫, 通过散热过孔与底层接地平面相连。

订购信息

订购型号	封装形式	包装形式	防潮等级	印章信息
MT9714S	SOP8	编带 4000 颗/盘	3 级	MT9714S YYWWXXX XXXXX

管脚排列

注释:

MT9714S: 产品型号

Y: 年代码

W: 周代码

X: 内部代码

管脚描述

管脚名称	管脚号	描述
OVP	1	OVP 设置引脚。
GND	2	芯片地。
NC	3, 6	悬空引脚。
HV	4	芯片高压供电引脚。
DRAIN	5	内部功率 MOSFET 的漏极。
PWM	7	PWM 调光信号输入引脚。
CS	8	电流检测引脚, 接采样电阻到地。

电气参数

测试条件：除非特别指定，HV=15V，TA=25°C。

符号	参数	测试条件	最小值	典型值	最大值	单位
启动与电源电压 (HV)						
HV _{START}	启动电压	HV 电压上升		11		V
HV _{UVLO}	欠压锁定电压 (UVLO)	HV 电压下降		8		V
电源电流						
I _{STB}	待机电流	PWM=0V		120		uA
I _{OP}	工作电流	F _{op} =3.3KHz		400		uA
输出过压保护 (OVP)						
I _{OVP}	OVP 设定电流			37		uA
控制环路						
T _{OFF_MIN}	最小截止时间			2		μs
T _{OFF_MAX}	最大截止时间			660		μs
T _{ON_MAX}	最大导通时间			40		μs
PWM 调光设定 (PWM)						
V _{PWM_H}	PWM 信号检测高阈值	PWM 引脚电压上升		2		V
V _{PWM_L}	PWM 信号检测低阈值	PWM 引脚电压下降		1.2		V
F _{PWM_DIM}	PWM 信号频率		0.5		4	KHz
电流检测 (CS)						
V _{CS-TH}	峰值电流检测阈值		582	600	618	mV
T _{LEB}	CS 引脚的前端消隐时间			400		ns
T _{DELAY}	芯片关断延迟			230		ns
过温调节						
T _{OTR}	过温调节温度阈值			140		°C
高压功率 MOSFET (DRAIN)						
R _{DSON}	内部高压功率管导通阻	V _{GS} =500V/I _{DS} =1A		2.45		Ω
BV _{DSS}	内部高压功率管击穿电	V _{GS} =0V/I _{DS} =250uA	500			V

功能描述

MT9714S 是一款全程模拟调光非隔离降压型 LED 恒流驱动芯片，适用于 85Vac~265Vac 宽输入电压范围的应用。PWM 调光信号直接输入芯片无需外围增加 RC 元件即可实现无频闪模拟调光。

MT9714S 具有优异的线性调整度和负载调整度，芯片内置高精度电流采样电路，可实现高精度 LED 恒流输出，且支持高频应用，集成高压 MOSFET，无需 VCC 电容和启动电阻，外围电路简单，系统成本低。

具有多重的保护功能，比如防潮可调 OVP、过温调节、输出短路保护等，提高了产品的可靠性。

启动过程

系统上电以后，芯片通过 HV 引脚为芯片内部供电。当 HV 引脚电压高于 11V 后，芯片开始正常工作。若 HV 引脚降至 8V 以下，芯片关断，直至 HV 引脚电压再次高于 11V 后开始正常工作。

调光控制

芯片将输入的 PWM 占空比信息转换为内部的调光控制信号。通过改变调光控制信号作为调光峰值电压来实现调光控制。调光峰值电压最大值为 V_{CS_TH} 。当 PWM 占空比小于 30% 后，调光峰值电压将被限制在 200mV，且调光控制信号将作为关断时间控制信号，以实现 30%~1% 的调光。

临界导通模式控制与输出电流设置

MT9714S 通过监测 CS 引脚电压，逐周期检测流过功率管的峰值电流（电感峰值电流），当 CS 端电压达到 V_{CS_TH} 时，内部功率管关断；当电感电流降为零时，电路将重新开启功率管。

满载时，调光峰值电压为 V_{CS_TH} ，电感峰值电流的表达式为：

$$I_{LPK} = \frac{V_{CS_TH}}{R_{CS}} \text{ (mA)} \quad (1)$$

式中 R_{CS} 为电流采样电阻，单位为欧姆。CS 引脚电压经 400ns 的前端消隐时间后才被送入 CS 比较器以滤除 CS 引脚在导通瞬间的噪声。

满载时 LED 输出电流的计算公式为：

$$I_{LED} = \frac{I_{LPK}}{2} = \frac{V_{CS_TH}}{2 \times R_{CS}} \text{ (mA)} \quad (2)$$

式中， I_{LPK} 为电感峰值电流。由公式可知，输出 LED 电流仅由电流采样电阻 R_{CS} 和调光参考电压决定，与电感量无关。

工作频率

MT9714S 工作于临界导通模式，当电感电流降为零时，内部开关管导通，电感电流从零开始上升，功率管导通的时间为：

$$T_{ON} = \frac{L \times I_{LPK}}{V_{IN} - V_{LED}} \quad (3)$$

其中 L 为电感的感量； I_{LPK} 是流过电感的电流峰值； V_{IN} 是经整流桥整流后的直流输入电压； V_{LED} 是负载 LED 上的正向压降。

当 CS 引脚电压达到设定的 V_{CS_TH} 后，内部功率管将被关断，电感通过续流二极管对负载 LED 放电，直到电感电流下降到零时，内部功率管再次导通。

功率管的关断时间为：

$$T_{OFF} = \frac{L \times I_{LPK}}{V_{LED}} \quad (4)$$

系统的工作频率为：

$$f = \frac{1}{T_{ON} + T_{OFF}} = \frac{V_{LED} \times (1 - \frac{V_{LED}}{V_{IN}})}{L \times I_{LPK}} \quad (5)$$

从公式可以看出，MT9714S 的工作频率和输入电压 V_{IN} ，负载 LED 的正向压降 V_{LED} ，电感的感量 L 以及电感峰值电流相关。输入电压 V_{IN} 越高，电感峰值电流越小，系统的工作频率越高。

由 T_{OFF} 的计算公式可知，如果电感量很大， T_{OFF} 可能会超过 T_{OFF_MAX} ，使电感电流还没有降到零又开始下一个充电周期，致使负载 LED 电流大于目标设计值；反之，如果电感量很小， T_{OFF} 可能会小于 T_{OFF_MIN} ，使电感电流出现为零的时刻，进入断续导通模式，致使实际的负载 LED 电流小于目标设计值。因此需要选择合适的电感值。

特别地，电感峰值电流受调光控制信号控制，其最小值出现在 PWM 占空比 $D_{PWM} \leq 30\%$ 时。此时，系统的工作频率最高，需要在此条件下满足开启时间 $T_{ON} > T_{LEB}$ ，且关断时间 $T_{OFF} > T_{OFF_MIN}$ ，建议此时的工作频率小于 150KHz。

美芯晟科技有限公司提供本芯片的设计软件，方便客户选取合适的工作频率及电感值。

PWM 调光

MT9714S 支持 500Hz~45KHz PWM 信号调光，LED 平均电流将根据 PWM 占空比从 100%~1% 变化，PWM 输入无需 RC 滤波。芯片关断阈值即为 PWM 检测低阈值 V_{PWM_L} 。

LED 开路保护设置

MT9714S 通过 OVP 引脚的设置电阻 (R_{OVP}) 来

设置开路保护阈值，设定电阻与 OVP 阈值关系如下表所示。

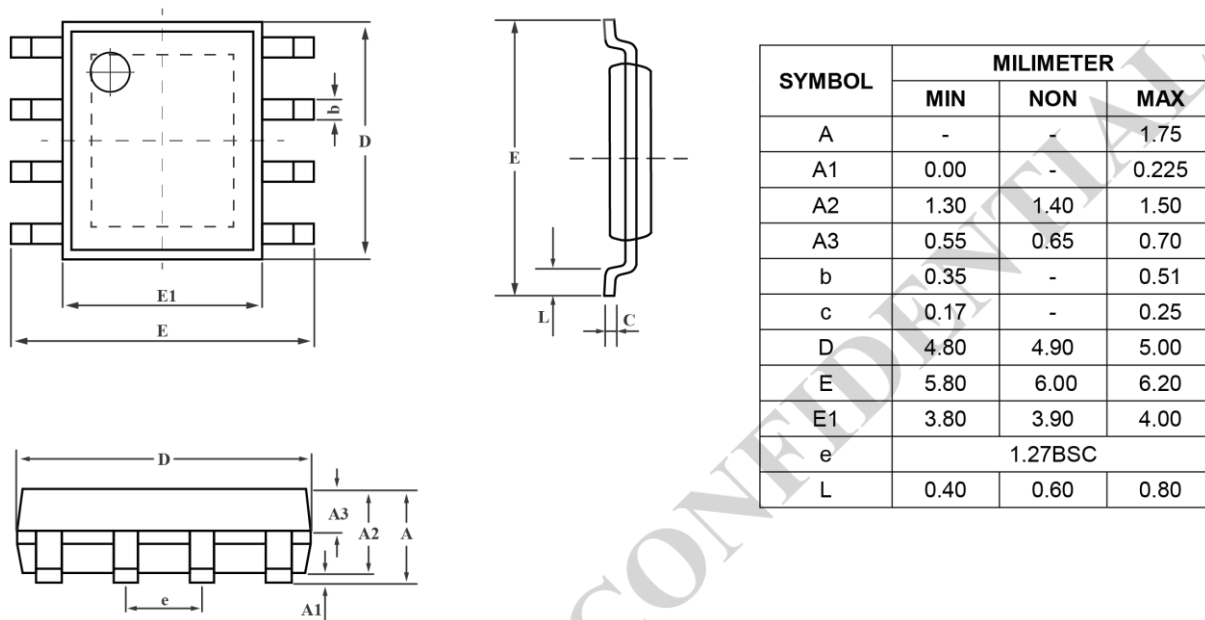
档位	设定电阻 R_{OVP} (Ω)	OVP 电压(V)
1	接地	230
2	20K	75
3	47K	105
4	75K	165
5	悬空	325

过温自动调节功能

MT9714S 内置过温自动调节功能。当芯片结温达到 $T_{OTR} (\pm 5^\circ\text{C})$ 时，内部过温自动调节电路会自动逐渐减小输出电流，控制输出功率和温升，使驱动电源温度保持在设定值范围内，从而提高系统的可靠性。

封装信息

ES/SOP8 PACKAGE OUTLINE AND DIMENSIONS



重要声明

- 在任何时候，美芯晟科技（北京）有限公司（美芯晟）保留在没有通知的前提下，修正、更改、增补、改进和其它改动其产品和服务，和终止任一产品和服务的权利。客户在下单前，应该获取最新的相关信息，也应该确认该信息是最新的和完整的。所有被卖出的产品，均受到在确认订单时所提供的美芯晟的销售条款和条件的制约。
- 在没有美芯晟的书面认可的条件下，禁止复制、抄写、传播和复印本文件。
- 美芯晟仅对其芯片产品质量负责，并保证在芯片销售实际发生之时其产品性能满足指标要求。客户应在使用美芯晟器件进行设计、生产产品时，提供稳妥可靠的设计和操作安全措施以减小产品应用的相关风险。