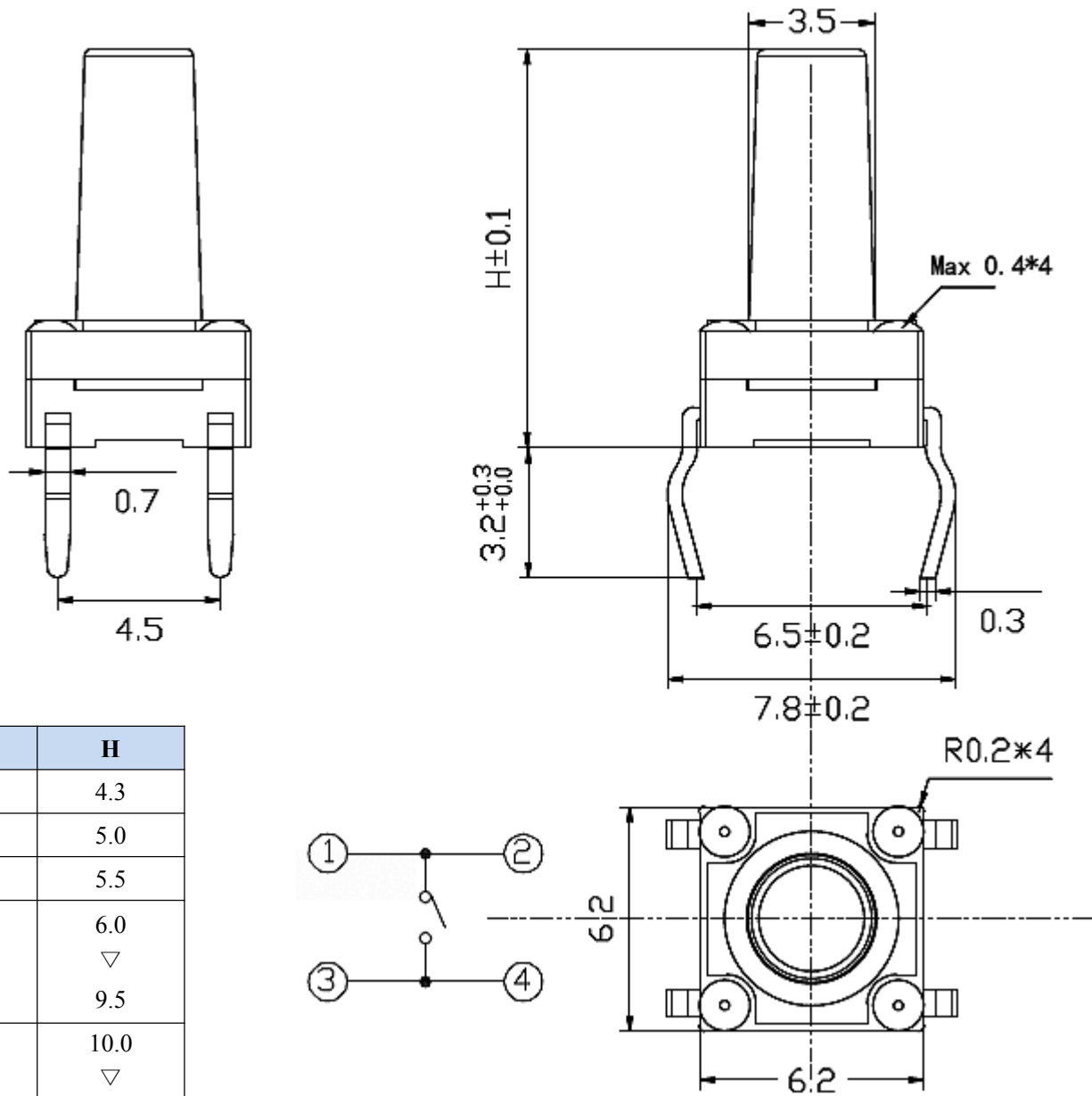


Operation: 防水型&



LTEM NO.:TS-1160
(6.0x6.0 TACTILE-SWITCH)

Unit:mm



M	H
3.4	4.3
3.4	5.0
3.4	5.5
3.3	6.0
	▽
3.0	9.5
	10.0
	▽
	16.0

Technical parameter

PROJECT \ LEVEL		A[better product]	B[average product]	C[low product]
Electrical Properties	Initial Contact Resistance	50mΩ max.	50mΩ max.	no data!
	Contact Resistance	≤100mΩ min. 100V DC Skey/PD: 100mΩ min. 100V DC		
	Withstand Voltage	300V AC for 1min	250 V AC for 1min	
Durable Performance	There No Load	120,000 Cycles	100,000 Cycles	no data!
	Rated Load	100,000 Cycles 50mΩ max.	85,000 Cycles 30mΩ max.	no data!
Insertion Force		4.0Kgf MAX (Springback:)		

表面插裝 DIP

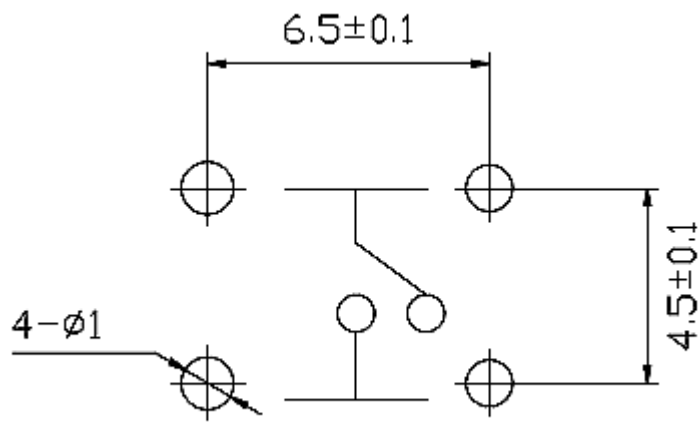
正向導入 LATERAL

精密部品 NICETY

可靠 STABILIZE

適合環保 RoHS

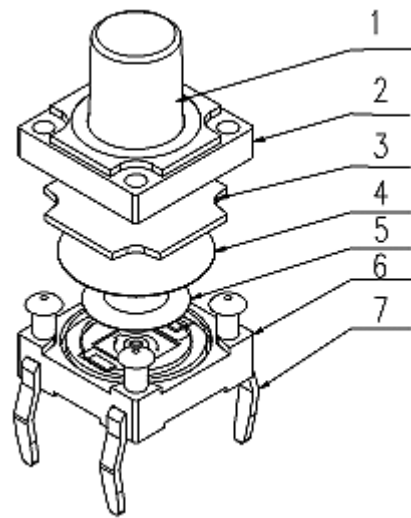
CIRCUIT BOARD SIZE
(Vertical view)



項目		等級	A 级[产品]	B 级[产品]	C 级[产品]
機械性能	端子强度		3N for 1 min.	2N for 1min.	
	操作强度	工作方向	100gf±0.3N.	160gf±0.3N.	250gf±0.3N.
		拉引方向	100gf[20gf]	160gf[30gf]	250gf[40gf]

PIN Assignment

Material declaration			
No.	NAME	Type	Description
①	SF-60 手柄	1	PA46(热塑性塑胶)黑
②	SF-60F1 上盖	1	PA46(热塑性塑胶)黑
③	SF-60F1 硅胶	1	台湾原装硅胶
④	SF-60F1 腹膜	1	PI 聚酰亚胺
⑤	SF-60 弹片	1	覆银不锈钢(镀银)
⑥	SF-60F1 底座	1	PA46(热塑性塑胶)黑
⑦	端子(引脚)	1	黄铜 C919



本品不屬於危害性廢棄物,須丟棄時可以委託回收商予以回收再生處理。
Products do not belong to hazardous waste, When waste can recycling processing

運送時本產品不要直接與水、酸鹼性化學物質接觸,或放置於含有以上氣體環境中,並且需要注意會有滑落、側翻的危險發生;運輸過程中不能有碰撞或者擠壓,須保證溫度與濕度適中[常溫 25°C,濕度在 50°C 以內],不可導致材料變形或氧化。

注記 NOTICE

1. 碩方電子公司擁有最終解釋權; The company reserves the right of final interpretation;
2. 文件禁止外洩、轉載; Leaked and reproduced prohibited;
3. 未經授權修改無效。Modify is invalid.