

描述

MT7939 是一个单级、高功率因数，原边控制交流转直流 LED 驱动芯片。MT7939 集成片上功率因数校正 (PFC) 功能，在临界导通模式下运行，实现了高功率因数并减少功率 MOS 管开关损耗。利用创新的控制技术，无需光耦及副边感应器件就可以精确地调制 LED 电流。

MT7939 同时实现了各种保护功能，包括输入过压/欠压保护、过流保护 (OCP)、输出过压保护 (OVP)、输出短路保护 (SCP) 和过温调节 (OTR) 等，以确保系统可靠的工作。同时，MT7939 的过温调节设置引脚 TADJ，可以通过连接外部电阻来灵活设置温度调节的阈值点。

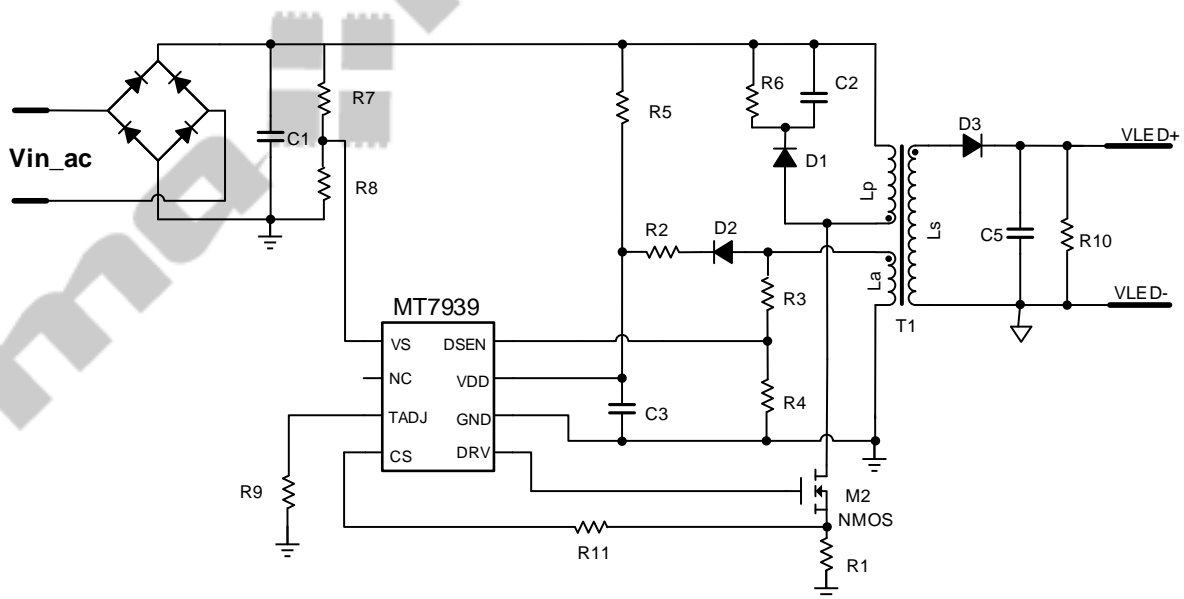
应用

- AC/DC LED驱动
- LED信号灯、装饰灯、投光灯、路灯
- E27/PAR30/PAR38/GU10等LED灯
- LED日光灯

主要特点

- 单级有源PFC实现了高功率因数
- 内置积分器（无外置COMP电容）
- 内置THD补偿电路
- 内置线电压补偿
- 原边感应机制，无需光耦
- 高精度LED电流($\pm 5\%$)
- 临界导通模式运行
- 每周周期峰值电流控制
- 具有各种保护功能以及自动恢复功能
 - 输入过压/欠压保护
 - 过流保护
 - 输出过压/开路保护
 - 输出短路保护
- 具有过温调节引脚，温度调节阈值可调
- 具有软启动功能
- SOP8 封装

典型应用电路



极限参数

VDD 电压	-0.3V ~ VDD 钳位电压
VS 电压	-0.3V ~ 5V
DRV 管脚电压	-0.3V ~ 24V
TADJ/CS/DSEN 管脚电压	-0.3V ~ 5V
功率损耗 (TA=25°C)	1W
焊接温度 (焊接, 10 秒)	260°C
存储温度 (T _{STG})	-55°C ~ 150°C
工作结温 (T _J)	-40°C ~ 150°C

推荐工作条件

电源电压	7.2V ~ 18V
工作温度 (外部环境温度)	-40°C ~ 125°C

热阻^①

PN 结到外部环境 (R _{θJA})	128°C/W
PN 结到封装表面 (R _{θJC})	90°C/W

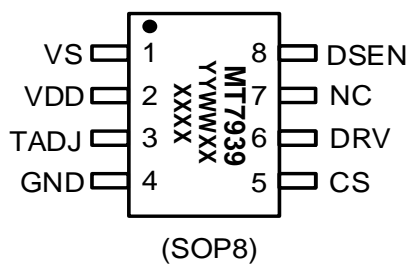
注释:

- ① R_{θJA}, R_{θJC} 的测定是在 TA = 25°C 低效导热性单层测试板上, 在自然对流条件下按 JEDEC 51-3 热计量标准进行测试。测试条件: 设备 PCB 安装在 2" X 2" FR-4 的基板上, 2oz 铜箔厚度, 顶层金属放置最小衬垫, 通过散热过孔与底层接地平面相连。

订购信息

订购型号	封装形式	包装形式	印章信息
MT7939	SOP8	编带 4,000 颗/盘	MT7939 YYWWXX XXXX

管脚排列图



注释:

MT7939: 产品型号

Y: 年代码

W: 周代码

X: 内部代码

管脚描述

管脚名称	管脚号	描述
VS	1	输入电压检测引脚，通过电阻分压器连接到输入母线。
VDD	2	芯片电源。
TADJ	3	过温调节设置引脚，通过与 DSEN 电阻比值设置温度调节的阈值点。
GND	4	芯片地。
CS	5	电流检测引脚。
DRV	6	外部功率 MOS 管栅极驱动。
NC	7	悬空引脚。
DSEN	8	辅助绕组的反馈电压，通过一个电阻分压器连接到辅助绕组来反映输出电压。

电气参数

(除非特别说明, 测试条件为: $V_{DD}=15V$, $T_A=25^{\circ}C$)

符号	参数	条件	Min	Typ	Max	Unit
启动 (VDD 脚)						
I_{START}	启动电流			50		μA
$UVLO$	欠压锁定电压	V_{DD} 引脚电压下降		7.2		V
V_{START}	启动电压	V_{DD} 引脚电压上升		18		V
电源电流						
I_q	静态电流			0.5		mA
I_{VDD_CLAMP}	VDD 钳位电流	$V_{DD}>18V$		10		mA
控制回路						
V_{FB}	原边电流感应参考电压		392	400	408	mV
V_{DDCLM}	VDD 钳位电压			18		V
$OVP1$	VDD 引脚过压保护阈值			29		V
$OVP2$	DSEN 引脚过压保护阈值			3.6		V
T_{OFF_LEB}	关断 (状态) 前沿消隐时间			2.1		μs
T_{ON_MAX}	最大导通时间			25		μs
T_{OFF_MAX}	最大关断时间			250		μs
$MinT$	最小开关周期			10		μs
电流检测 (CS 引脚)						
T_{CS_LEB}	CS 引脚的内置前沿消隐时间			240		ns
V_{CS_OCP}	CS 引脚的过流保护阈值			1.8		V
输入电压检测 (VS 引脚)						
V_{REFL}	输入欠压检测阈值			2		V
V_{REFH}	输入过压检测阈值			3		V
I_{VS_CLAMP}	钳位电流			120		μA
热保护 (TADJ 引脚)						
T_{OTR_MAX}	过热调节最大温度折返阈值	TADJ 引脚浮空		135		$^{\circ}C$
T_{OTR_MIN}	过热调节最小温度折返阈值	TADJ 引脚电阻通过电阻接地		80		$^{\circ}C$
驱动级 (DRV 引脚)						
I_{SINK}	最大驱动下拉电流	DRV=4V		0.2		A
I_{SOURCE}	最大驱动上拉电流	DRV=4V		0.2		A

功能描述

MT7939 是一个单级、原边反馈的交流转直流 LED 驱动芯片。通过检测原边电信息，LED 电流可精确调制。MT7939 集成功率因数校正功能和 THD 补偿，有效地消除了对市电网的电流谐波污染。其工作在临界导通模式 (CRM) 和准谐振模式 (Quasi-resonant mode)，降低了开关损耗，提高了系统效率。

电流控制

通过检测电感去磁时间，MT7939 能够精确调节 LED 电流。LED 电流能够通过下面的公式很容易的设置（请参阅在第 1 页的应用电路）：

$$I_{LED} = \frac{1}{2} \cdot \frac{N_P}{N_S} \cdot \frac{V_{FB}}{R1}$$

式中 N_P 是原边绕组匝数， N_S 是次级绕组匝数； V_{FB} ($=400mV$) 是内部参考电平， $R1$ 是一个外部电流感应电阻（参考第 1 页应用电路）。

启动过程

启动过程中，VDD 通过一个连接到母线的启动电阻充电。当 VDD 达到 18V 时，芯片首先在静态条件下检测 TADJ 引脚电阻值，设定温度调节阈值点，然后内部控制逻辑开始工作。

内置积分器快速建立算法，使芯片在启动时快速达到稳定状态，同时避免导通时间突变产生电流尖峰，实现软启动功能。

一旦辅助绕组上的电压升得足够高，芯片的电源将由辅助绕组提供。

当 VDD 低于 7.2V 时，PWM 信号将会关闭（欠压锁定阈值电压）。

功率因数校正

在外部 MOS 管的导通时间内，原边电流会从 0mA 线性增加到峰值，该电流通过感应电阻由 CS 引脚检测。当原边电流达到阈值极限，MT7939 会立即关闭 MOS 管。当副边电流耗尽时，MT7939 会再次开启 MOS 管。通过内部 THD 补偿，校正 CRM 和波谷 DCM 模式下开关周期变化导致的电流波形失真，使输入平均电流为正弦信号，从而实现高功率因数和极低的 THD。

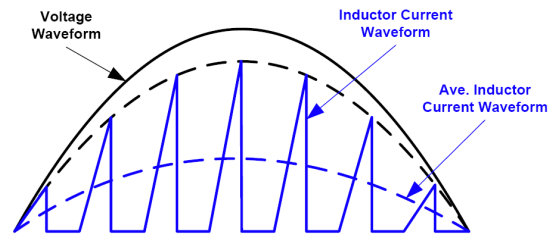


图 1、功率因数校正

辅助绕组电学参数检测

功率 MOS 管的开通是通过检测去磁结束来判断。去磁检测时间通过 DSEN 引脚波形获得，该波形通过电阻分压器在辅助绕组上取样得到。当 DSEN 波形在关断时间内低于 0V，这就表明功率 MOS 管漏极电压已经降至谷底或者附近，此时将启动功率 MOS 管。此外，最小关断时间机制保证了系统的抗干扰能力。

除此以外，MT7939 还具有开路保护等功能，该功能是通过检测辅助绕组的波形信息来触发的。这是因为在功率 MOS 管关断期间，辅助绕组电压与输出电压（次级绕组电压）成正比。辅助绕组电压的检测是由 DSEN 引脚在栅极驱动信号结束后经过一个前沿消隐时间后，进行采样的。辅助绕组检测功能如图 2 所示。

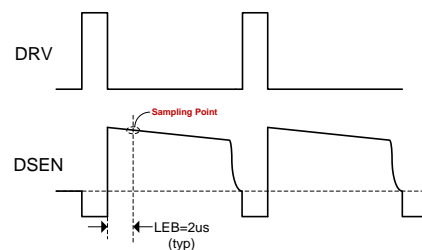


图 2、辅助绕组电学参数检测

线电压补偿

内置线电压补偿电路，可以通过调节 DSEN 引脚 R3 和 CS 外置电阻 R11（参考第一页的应用电路图）来调节线性补偿比例。

当输入电压 V_{in} 由低到小时：

I_o 越来越大，说明线补能力太弱。此时应增大 R11

电阻，但不要超过 1KΩ，如果仍不能达到指标要求，再减小 R3 直至达到要求。

Io 越来越小，说明线补太强。此时应减小 R11 电阻，最小至 0Ω，如果仍不能达到指标要求，再增大 R3 直至达到要求。

为保证输出过压阈值保持不变，若 R3 阻值调整，则 R4 阻值要同比例调整。

THD 补偿

MT7939 内部集成了自适应 THD 补偿电路，补偿值会根据工作模式自动调节，无需增加外部补偿电路，并且对电感的感值不敏感，电感可以在很宽范围内任意选取。

输出过电压保护

MT7939 内置两个输出过压保护机制：

(1) DSEN 引脚电压高于 3.6V 且发生三次，则被判定为输出开路。MT7939 将关闭 PWM 开关信号，VDD 电压逐渐降至 UVLO 阈值，并进入重启模式。输出电压的过压保护阈值 V_{OUT_OV} 可以由下式来设定（参考第 1 页的应用电路）：

$$V_{OUT_OV} = 3.6 * (1 + \frac{R3}{R4}) * \frac{N_s}{N_a} + V_{D3}$$

式中 N_s 是次级绕组， N_a 是辅助绕组， V_{D3} 是次级绕组整流二极管的正向压降。

(2) 如果 VDD 引脚的电压连续三个开关周期超过 29V，MT7939 自动关闭 PWM 信号，VDD 逐步降至 UVLO 阈值，并进入重启模式。建议设计合适的变压器 N_a 与 N_s 比例。将 VDD 电压设置在 12V 到 18V 之间。

触发过压保护功能后 PWM 驱动信号将停止。计时 300ms 后系统对 VDD 放电或 VDD 自然放电到 UVLO 后重启。

输出短路保护

如果芯片检测不到 DSEN 下降沿，进入 T_{OFF_MAX} 并持续 10~20 毫秒，则触发输出短路保护功能。PWM 驱动信号将停止。计时 300ms 后系统对 VDD 放电或 VDD 自然放电到 UVLO 后重启。

上述重启过程将一直重复，直到短路消除。

过流保护

一旦 CS 引脚电压超过 1.8V，MT7939 将立即关断功率 MOS 管。这种逐周期过流检测的方式保护了相关的元件免于损坏，如功率 MOS 管，变压器等等。

在短路状态下，如果前一个周期触发了 T_{OFF_MAX} ，那么下一个周期的过流保护阈值将会降低到 0.8V，防止短路检测响应时间内电流过大。

输入过压/输入欠压保护

工作过程中，如果 VS 引脚电压超过 3V，会触发输入过压保护。芯片停止工作，计时 300ms 后系统对 VDD 放电或 VDD 自然放电到 UVLO 后重启。

启动时，VS 引脚电压需低于 2.8V，否则芯片不会输出 PWM 驱动信号，保持检测状态或 VDD 自然放电到 UVLO 重启。

工作过程中，如果 VS 引脚电压低于 2V，并且持续 25~40ms，会触发输入欠压保护。芯片停止工作，计时 300ms 后系统对 VDD 放电或 VDD 自然放电到 UVLO 后重启。

启动时，VS 引脚电压需高于 2.2V，否则芯片不会输出 PWM 驱动信号，保持检测状态或 VDD 自然放电到 UVLO 重启。

VS 引脚的分压电阻 R7 和 R8 的阻值可以由下面的公式计算（参考第 1 页的应用电路），也可以采用美芯晟提供的 **MT793X (38&39&39X)** 设计工具进行计算。

$$V_{IN_UV} = 0.707 * (\frac{R7 + R8}{R8}) V_{REF1}$$

$$V_{IN_OV} = 0.707 * (\frac{R7 + R8}{R8}) V_{REF2} + 8.5 * 10^{-5} * R7$$

其中， V_{IN_UV} 为输入欠压保护电压（RMS 值）； V_{IN_OV} 为输入过压保护电压（RMS 值）； $V_{REF1}=2V$ ； $V_{REF2}=3V$ 。

过温调节阈值点设置（TADJ 引脚电阻调节）

通过调节 TADJ 引脚连接对地电阻 R9（如下图 3 所示）与 DSEN 引脚对地电阻 R_{DSEN} 的比值，可以设置温度调节阈值（ T_{OTR} ）的大小。（各温度阈

值如下表所示)。

R9/R _{DSEN} 的比值	T _{OTR} (°C)
0	79.4
1.5	86.5
2.5	93.8
3.5	101.4
4.5	109.3
5.5	117.6
6.5	126.2
∞	135.2

其中 R_{DSEN} 是 DSEN 引脚连接的总等效电阻，在第一页的应用电路上，是 R3 和 R4 的并联值。由于 R3 远远大于 R4，R_{DSEN} 近似等于 R4。当温度大于 T_{OTR} 阈值温度时，输出电流开始逐渐下降。

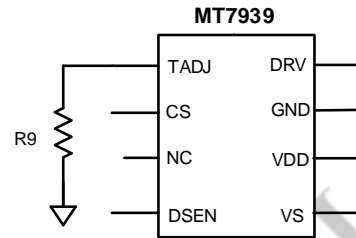
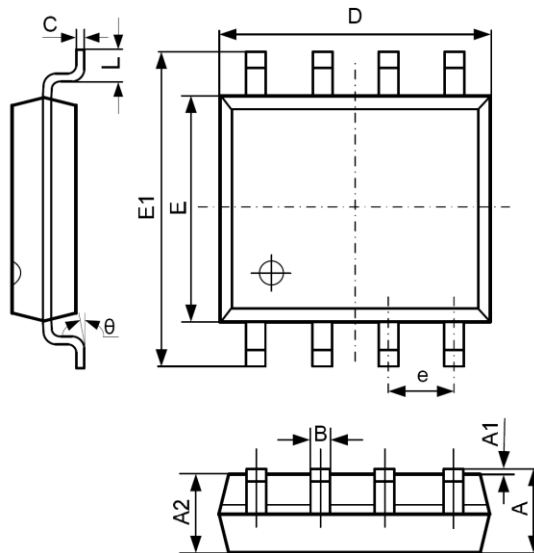


图3、TADJ 引脚电阻调节

封装外形尺寸

SOP-8 PACKAGE OUTLINE AND DIMENSIONS



SYMBOL	DIMENSION IN MILLIMETERS		DIMENSION IN INCHES	
	MIN	MAX	MIN	MAX
A	1.350	1.750	0.053	0.069
A1	0.100	0.250	0.004	0.010
A2	1.350	1.550	0.053	0.061
B	0.330	0.510	0.013	0.020
C	0.190	0.250	0.007	0.010
D	4.700	5.100	0.185	0.201
E	3.800	4.000	0.150	0.157
E1	5.800	6.300	0.228	0.248
e	1.270 TYP		0.050 TYP	
L	0.400	1.270	0.016	0.050
theta	0°	8°	0°	8°

重要声明:

- 在任何时候, 美芯晟科技(北京)有限公司(美芯晟)保留在没有通知的前提下, 修正、更改、增补、改进和其它改动其产品和服务, 和终止任一产品和服务的权利。客户在下单前, 应该获取最新的相关信息, 也应该确认该信息是最新的和完整的。所有被卖出的产品, 均受到在确认订单时所提供的美芯晟的销售条款和条件的制约。
- 在没有美芯晟的书面认可的条件下, 禁止复制、抄写、传播和复印本文档。
- 美芯晟仅对其芯片产品质量负责, 并保证在芯片销售实际发生之时其产品性能满足指标要求。客户应在使用美芯晟器件进行设计、生产产品时, 提供稳妥可靠的设计和措施以减小产品应用的相关风险。