

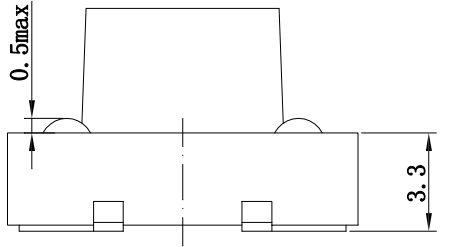
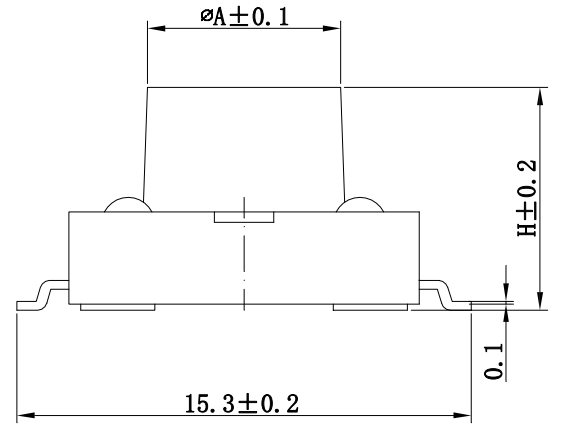
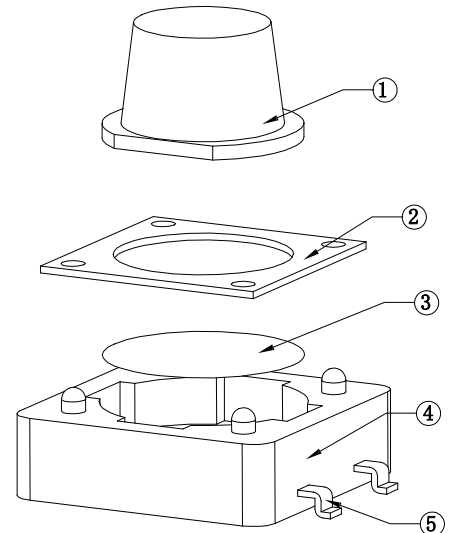
版次 REV	更改单号 Revise No	制图绘图 DESCRIPTION	日期 Date
A			
B			
C			

E

D

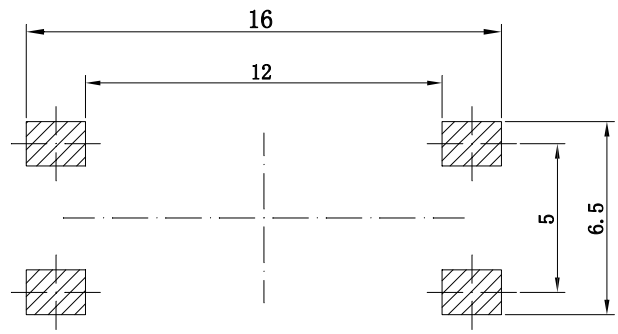
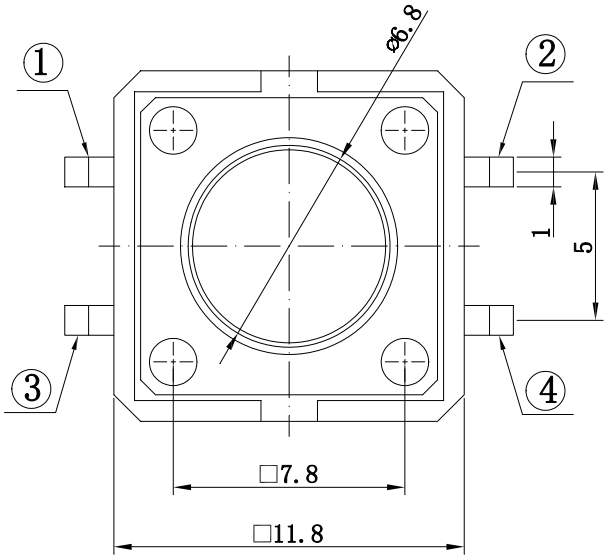
C

B

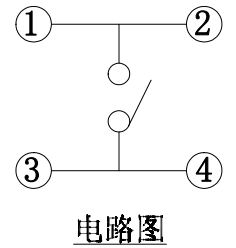


- 技术参数:**
1. 做用温度: $-25 \sim +85^{\circ}\text{C}$;
 2. 额定负荷: DC 12V 50mA;
 3. 接触电阻: $\leq 50\text{m}\Omega$;
 4. 绝缘电阻: $\geq 100\text{M}\Omega$;
 5. 耐 压: AC250V(50Hz)/min;
 6. 动作力: $250 \pm 50\text{g}$;
 7. 使用寿命: 100000次;
 8. 未注尺寸公差参照下面表格。

A	H(高度)
$\varnothing 6.8$	4.3
$\varnothing 6.8$	5.0
$\varnothing 6.5$	6.0
$\varnothing 6.5$	7.0
$\varnothing 6.3$	8.0
$\varnothing 6.3$	8.5
$\varnothing 6.3$	13.0



PCB线路板安装图(±0.1)



A

B

					深圳市华灿天禄电子有限公司		名 称 Denomination:		轻触开关 TACT SWITCH						
5	嵌件	1	H62Y 黄铜 T=0.30	Ag			型 号 Part no.:		TC-1212-4. 3-260G						
4	底座	1	PPA	黑	未注公差 General tolerance		设计 Design:								
3	簧片	1	不锈钢/复合银	Ag	X. ± 0.20	X° $\pm 1^{\circ}$	校对 Check:		单位 Unit: mm		图幅 DIN	A4			
2	盖板	1	冷轧钢带	Cu/Sn	.X ± 0.15	.X° $\pm 0.5^{\circ}$	审核 Auditing:		阶段标记 Phase marker		重量 Weight	比例 Scale	页码 Sheet of	版次 REV	
1	按钮	1	PPA	黑	.XX ± 0.05	.XX° $\pm 0.1^{\circ}$	批准 Approve:							A/0	
序号	名称	数量	材 料	镀层/颜色	备注	.XXX \pm	.XXX° \pm								A/0