



PB-03 规格书

版本 V1.0.0

版权 ©2021

目录

1. 产品概述.....	4
1.1. 特性.....	5
2. 主要参数.....	5
2.1. 静电要求.....	6
2.2. 电气特性.....	6
2.3. 蓝牙射频性能.....	6
2.4. 功耗.....	7
3. 外观尺寸.....	8
4. 管脚定义.....	9
5. 原理图.....	11
6. 天线参数.....	12
6.1. 天线的测试条件.....	12
6.2. 天线 S 参数.....	13
6.3. 天线增益和效率.....	13
6.4. 天线场型图.....	14
7. 设计指导.....	15
7.1. 模组应用指导电路.....	15
7.2. 天线布局要求.....	16
7.3. 供电.....	16
7.4. GPIO 口的使用.....	18
8. 回流焊曲线图.....	19
9. 产品相关型号.....	20
10. 产品包装信息.....	21
11. 联系我们.....	21
免责声明和版权公告.....	22
注意.....	22

1. 产品概述

PB-03 是由深圳市安信可科技有限公司开发的蓝牙模块。该模块核心处理器芯片 PHY6252(SSOP24)是一款高集成度的低功耗蓝牙系统级芯片(SoC)，专为物联网(IoT)、移动设备、可穿戴电子设备、智能家居等各种应用而设计。

PHY6252(SSOP24)芯片具有行业领先的低功耗性能和射频性能，支持蓝牙 BLE 5.2。芯片内置 64 KB SRAM，256KB flash，96 KB ROM，256bit efuse。芯片支持多种低功耗工作状态，能够满足各种应用场景的功耗需求。射频输出功率可调节功能等特性，可以实现通信距离、通信速率和功耗之间的最佳平衡。

PB-03 模块提供丰富的外设接口，包括 UART,PWM,ADC,I2C,SPI,PDM,DMA 和多达 19 个 IO 口。

PB-03 模块具有多种特有的硬件安全机制。硬件加密加速器支持 AES 算法。

PB-03 模块支持低功耗蓝牙：Bluetooth5.2，Bluetooth mesh。蓝牙速率支持：125Kbps，500Kbps，1Mbps，2Mbps。支持广播扩展，多广播，信道选择。

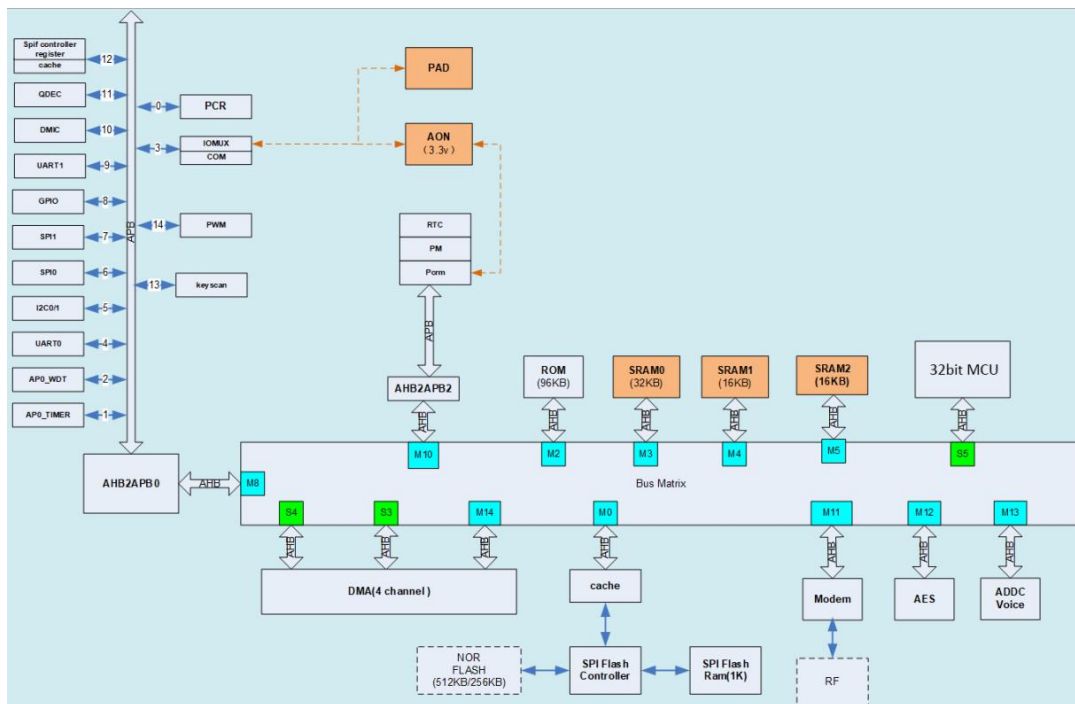


图 1 主芯片架构图

1.1. 特性

- 支持 BLE5.2，速率支持：125Kbps，500Kbps，1Mbps，2Mbps
- 拥有 64 KB SRAM，256KB flash,96 KB ROM，256bit efuse
- 支持 UART/GPIO/ADC/PWM/I2C/SPI/PDM/DMA 接口
- 采用 SMD-52 封装
- 支持多种休眠模式，深度睡眠电流小于 1uA
- 支持串口本地升级和远程固件升级（FOTA）
- 通用 AT 指令可快速上手
- 支持二次开发，集成了 Windows 开发环境

2. 主要参数

表 1 主要参数说明

模组型号	PB-03
封装	SMD-52
尺寸	16.6*13.2*2.8(±0.2)mm
天线形式	板载天线
频谱范围	2400~2483.5MHz
工作温度	-40°C~85°C
存储环境	-40°C~125°C,<90%RH
供电范围	供电电压 2.7V~3.6V，供电电流>200mA
支持接口	UART/GPIO/ADC/PWM/I2C/I2S/SPI/PDM/DMA
可用 IO 数量	19 个
串口速率	默认 115200 bps
蓝牙	BLE 5.2
安全性	AES-128
SPI Flash	256KB

2.1. 静电要求

PB-03 模块是静电敏感设备，在搬运时需要采取特殊预防措施。



图 2 ESD 防静电图

2.2. 电气特性

表 2 电气特性表

参数	条件	最小值	典型值	最大值	单位	
供电电压	VDD	2.7	3.3	3.6	V	
I/O	V_{IL}/V_{IH}	-	-0.3/0.75VDD	-	0.25VDD/VDD+0.3	V
	V_{OL}/V_{OH}	-	N/0.8VIO	-	0.1VIO/N	V
	I_{MAX}	-	-	-	12	mA

2.3. 蓝牙射频性能

表 3 蓝牙射频性能表

描述	典型值			单位
工作频率	2400-2483.5			MHz
输出功率				
模式	最小值	典型值	最大值	单位
BLE 2Mbps	-20	8	10	dBm
BLE 1Mbps	-20	8	10	dBm
BLE 500Kbps	-20	8	10	dBm
BLE 125kbps	-20	8	10	dBm
接收灵敏度				
模式	最小值	典型值	最大值	单位
BLE 2Mbps	-	-93	-	dBm

BLE 1Mbps	-	-96	-	dBm
BLE 500Kbps	-	-97	-	dBm
BLE 125Kbps	-	-102	-	dBm

2.4. 功耗

下列功耗数据是基于 3.3V 的电源、25°C 的环境温度，并使用内部稳压器测得。

- 所有测量均在没有 SAW 滤波器的情况下，于天线接口处完成。
- 所有发射数据是基于 TX_Burst_Test&RX_Burst_Test 模式下测得的。

表 4 功耗表

模式	最小值	平均值	最大值	单位
TX_Burst_Test Power output 8dBm	-	11.5	-	mA
TX_Burst_Test Power output 5dBm	-	9	-	mA
TX_Burst_Test Power output 0dBm	-	8	-	mA
RX_Burst_Test	-	9.4	-	mA
深度 Sleep(带广播, 时间间隔 1 秒)	-	50.58	-	uA
深度 Sleep(带广播, 时间间隔 2 秒)	-	28.25	-	uA
深度 Sleep(不带广播)	-	7.2	-	uA
Power Off	-	0.57	-	uA

3. 外观尺寸

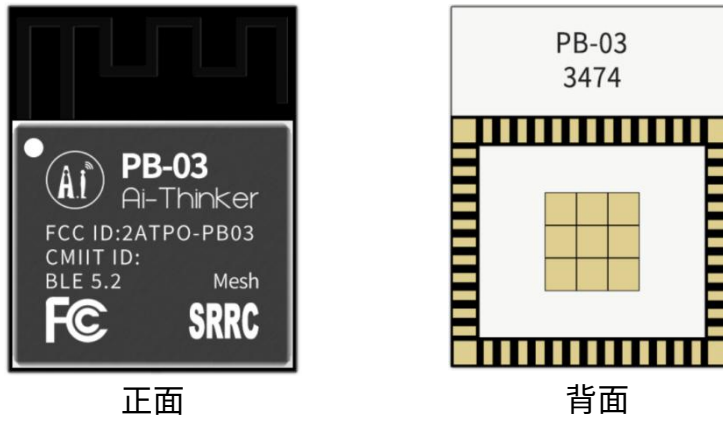


图 3 模组外观图（渲染图仅供参考，以实物为准）

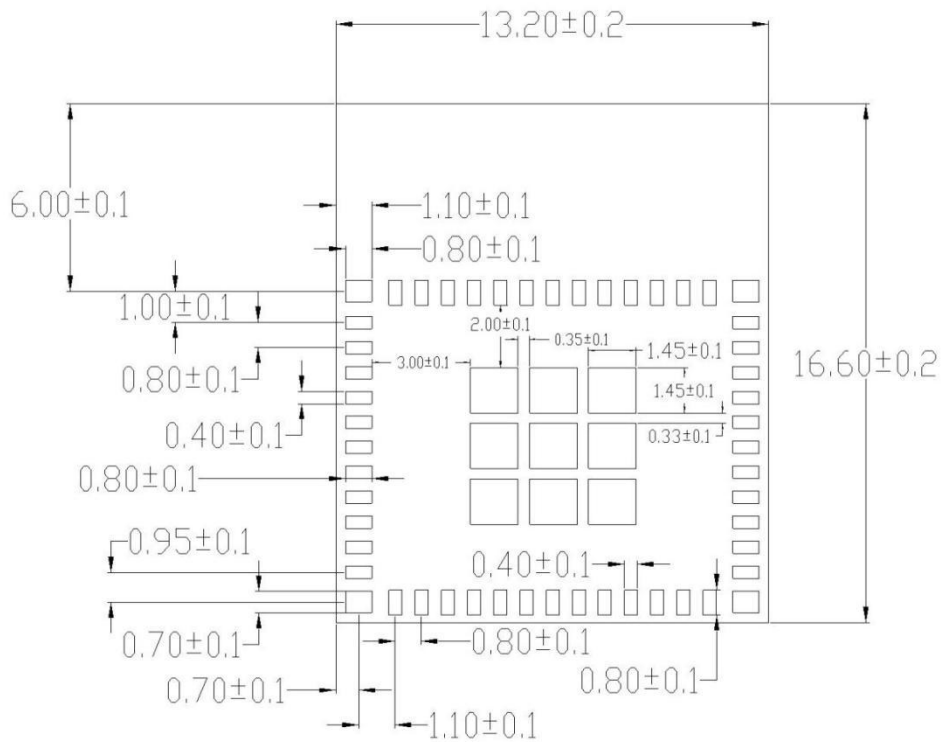


图 4 模组尺寸图

表 6 管脚功能定义表

脚序	名称	功能说明
1,2,11,14, 36-48,50-53	GND	接地电源负极
3	3V3	供电电源正极
4,7,9,10,15,17,20,21, 25,34,35	NC	空管脚
5	P24	GPIO24/ADC input 2
6	P7	GPIO7
8	P31	GPIO31
12	P16	GPIO16/32.768KHz crystal input
13	P17	GPIO17/32.768KHz crystal output
16	P32	GPIO32
18	P11	GPIO11/ADC input 0
19	P18	GPIO18/ADC input 7/PGA negative input
22	P2	GPIO2/SWD debug data inout
23	P3	GPIO3/SWD debug clock
24	P14	GPIO14/ADC input 3
26	P0	GPIO0
27	P34	GPIO34
28	P33	GPIO33
29	P23	GPIO23/ADC input 1/micbias reference
30	P10	RXD/GPIO10
31	P9	TXD/GPIO9
32	P20	GPIO20/ADC input 9/PGA positive input
33	P15	GPIO15/ADC input 4/micbias output

5. 原理图

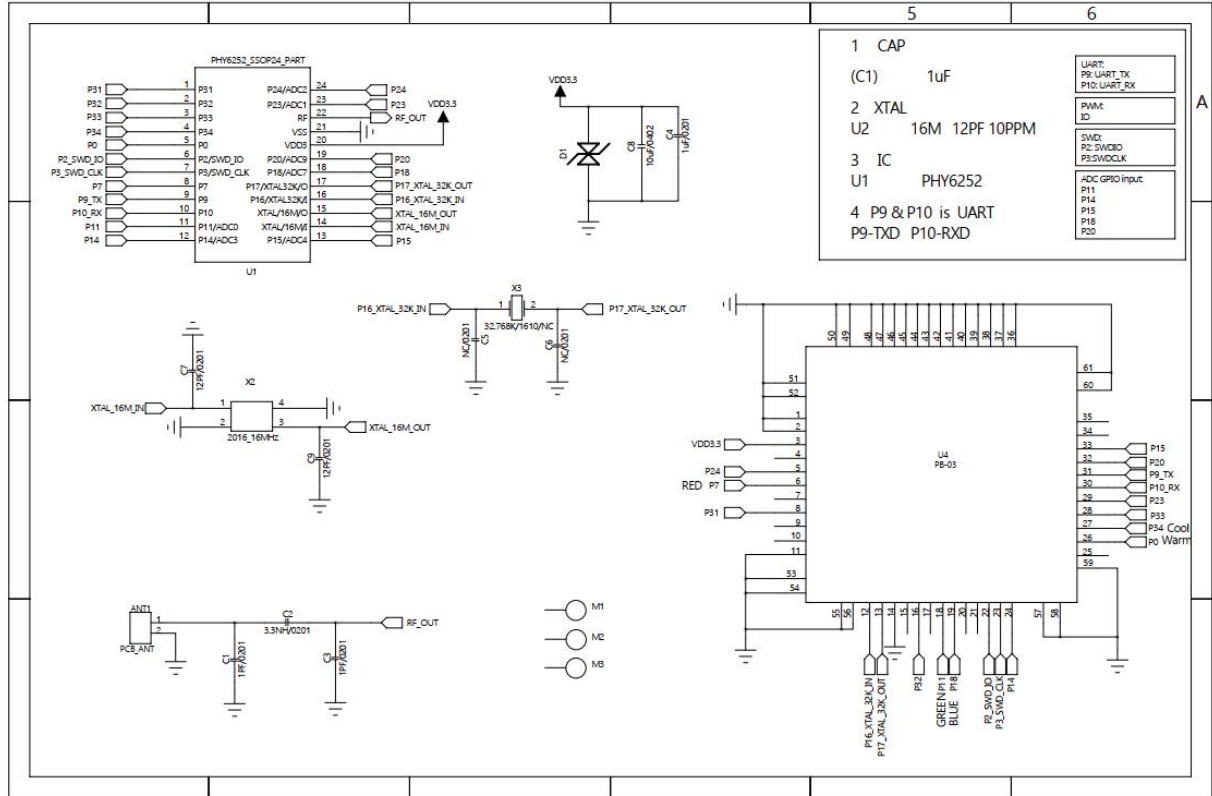


图 6 模组原理图

6. 天线参数

6.1. 天线的测试条件



图 7 天线测试条件

6.2. 天线 S 参数

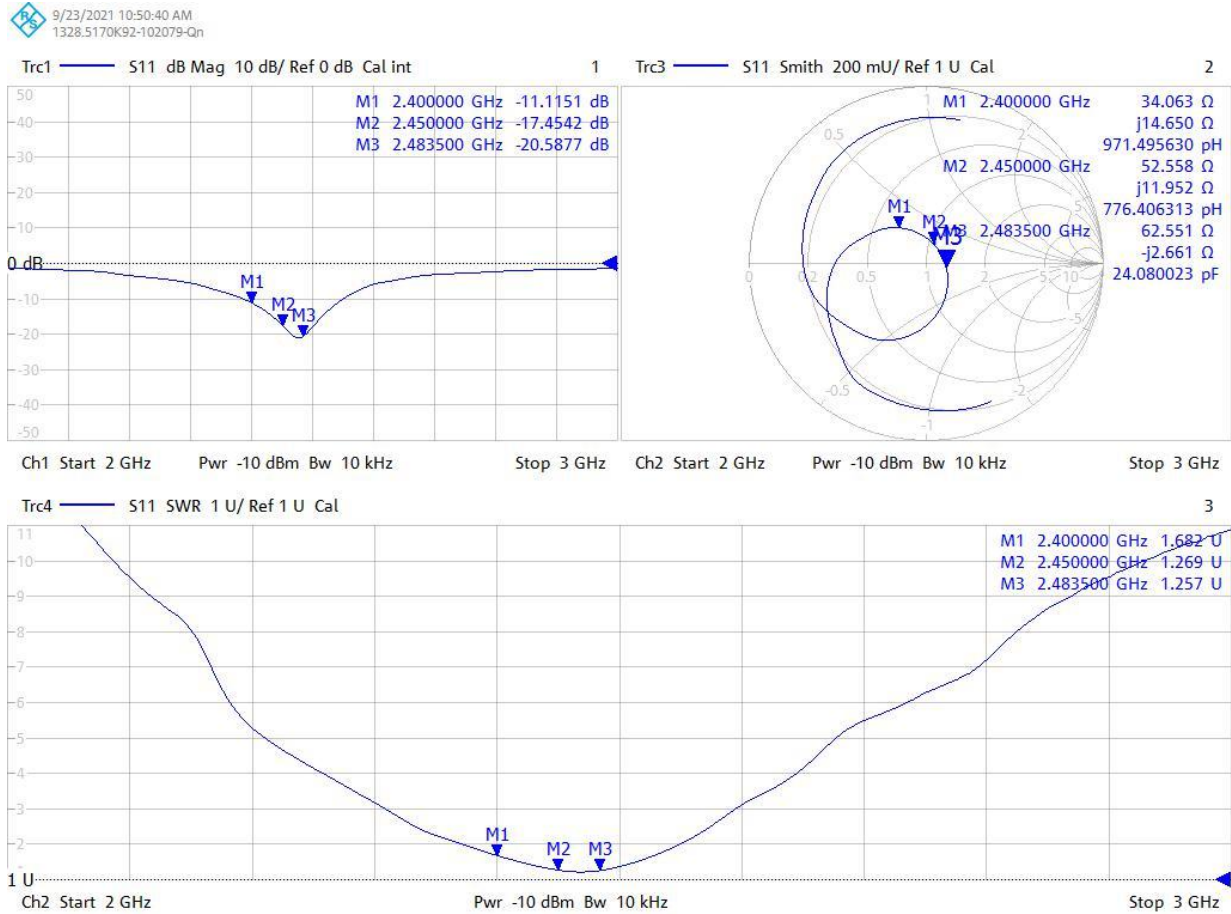


图 8 天线 S 参数

6.3. 天线增益和效率

表 7 天线增益和效率

Frequency ID	1	2	3	4	5	6	7	8	9	10	11
Frequency(MHz)	2400.0	2410.0	2420.0	2430.0	2440.0	2450.0	2460.0	2470.0	2480.0	2490.0	2500.0
Gain(dBi)	1.89	1.98	1.86	1.95	1.98	2.04	2.06	1.98	1.83	1.75	1.63
Efficiency(%)	60.23	61.27	59.41	60.36	59.85	59.53	59.10	57.85	56.20	55.85	54.62

6.4. 天线场型图

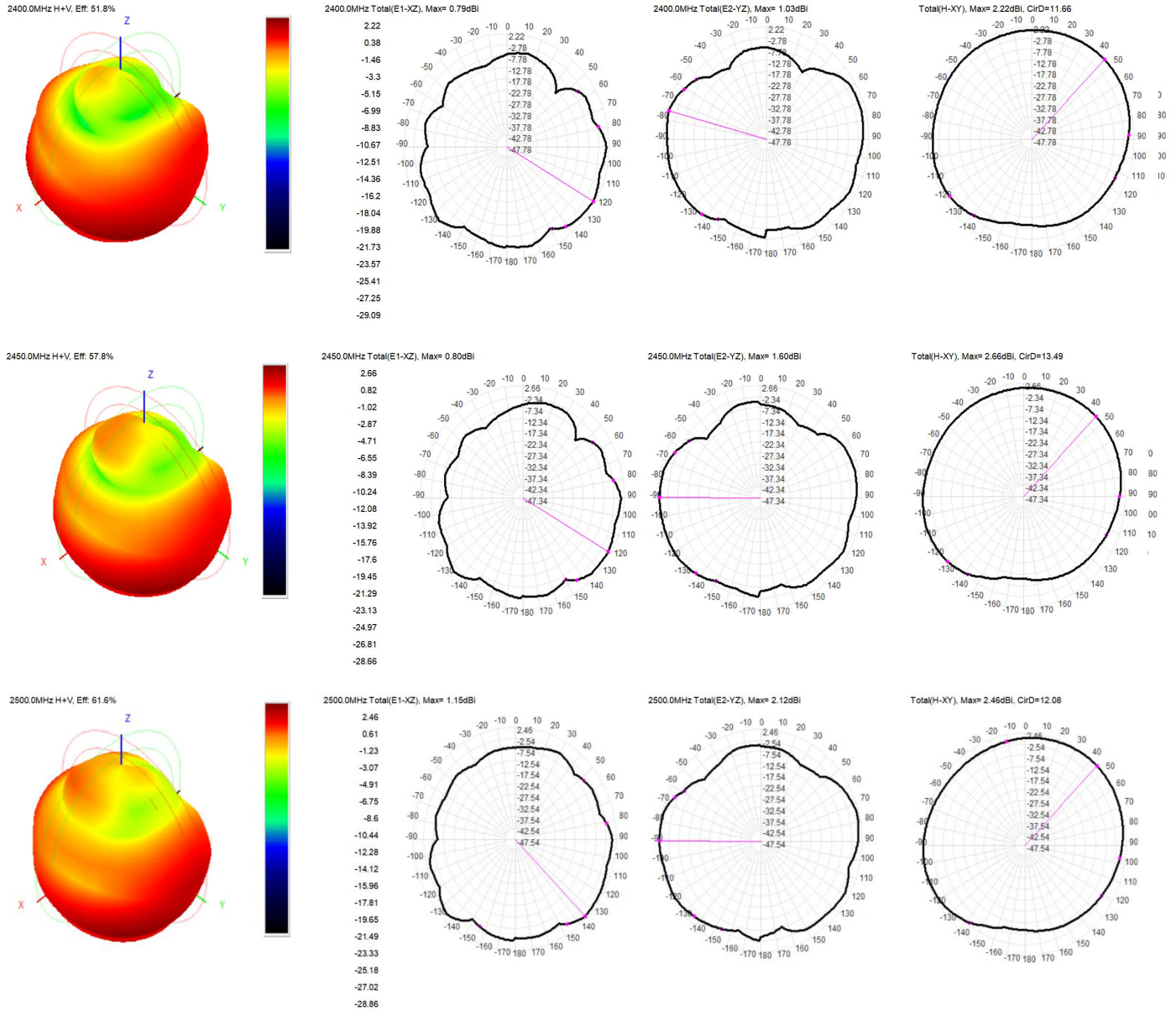


图 9 天线场型图

7. 设计指导

7.1. 模组应用指导电路

(>=200mA,建议使用 DC-DC 或 LDO 独立供电使用)

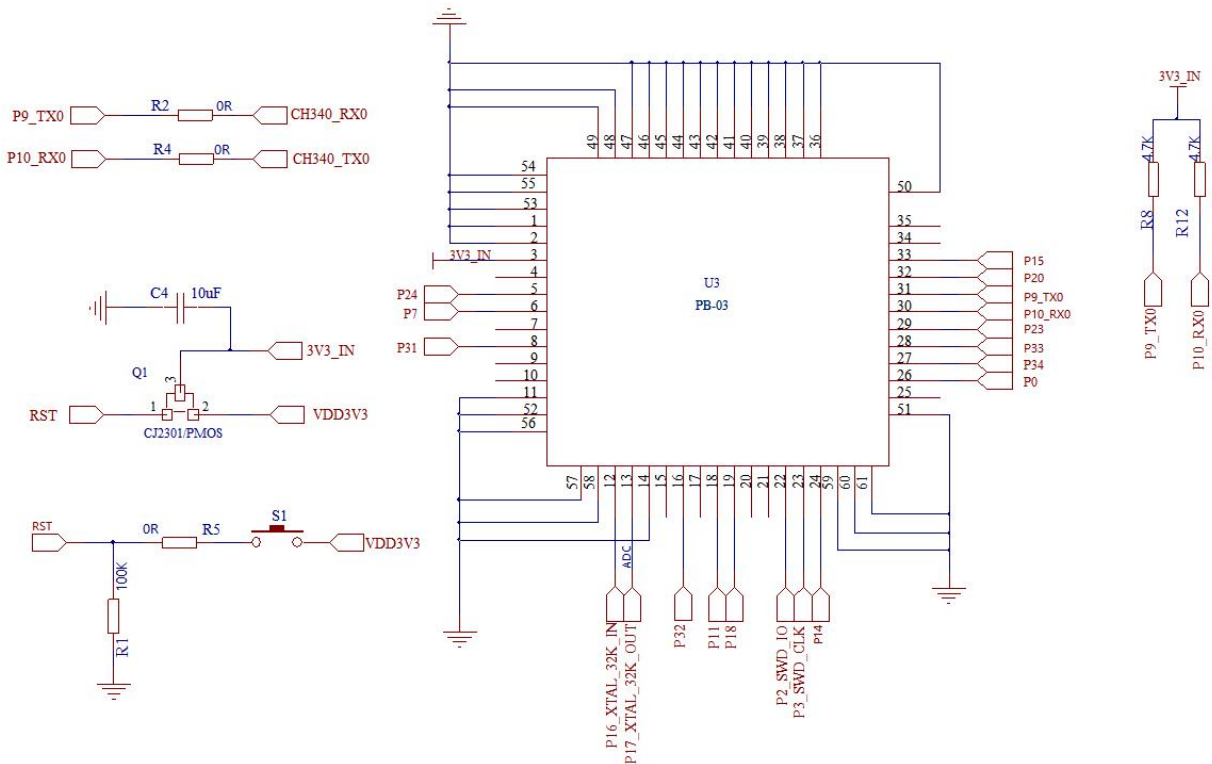


图 10 应用电路图

注意：

- 因为 PB-03 没有复位引脚，所以我们用断电的方式来实现复位，可以在电源输入端用一个 PMOS 来实现断电的动作实现模组的复位。
- TX&RX 串口线路上，预留 2 个电阻，串联在线路中。用于防止串口自带的 3.3V 电压会影响到模组的复位。

7.2. 天线布局要求

- 在主板上的安装位置，建议以下 2 种方式：

方案一：把模组放在主板边沿，且天线区域伸出主板边沿。

方案二：把模组放在主板边沿，主板边沿在天线位置挖空一个区域。

- 为了满足板载天线的性能，天线周边禁止放置金属件，远离高频器件。

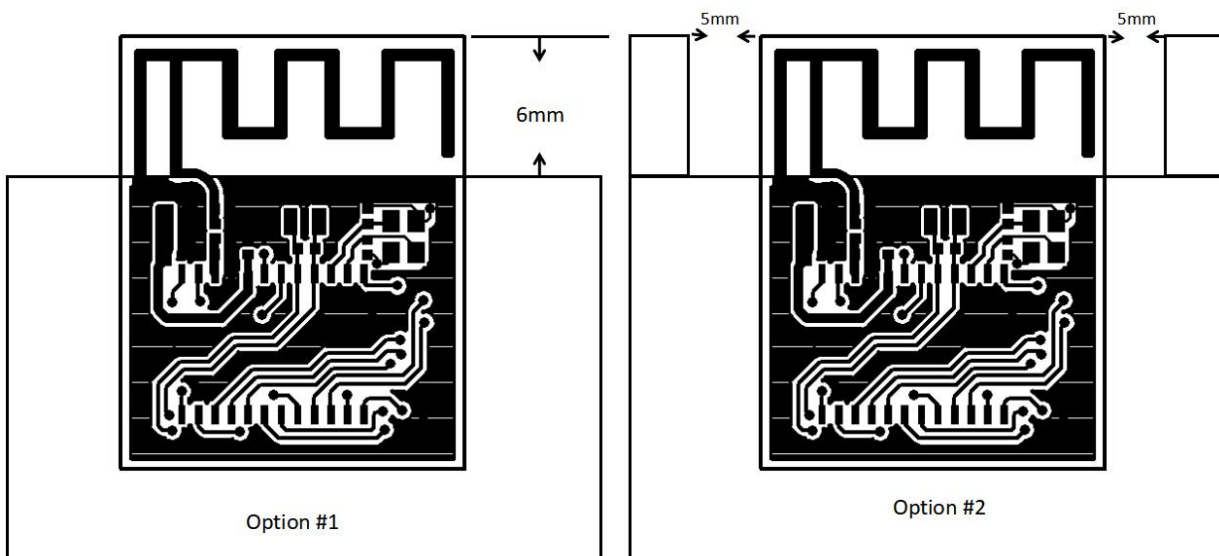


图 11 天线布局示意图

7.3. 供电

- 推荐 3.3V 电压，峰值 200mA 以上电流。
- 建议使用 LDO 供电；如使用 DC-DC 建议纹波控制在 30mV 以内。
- DC-DC 供电电路建议预留动态响应电容的位置，可以在负载变化较大时，优化输出纹波。
- 3.3V 电源接口建议增加 ESD 器件。

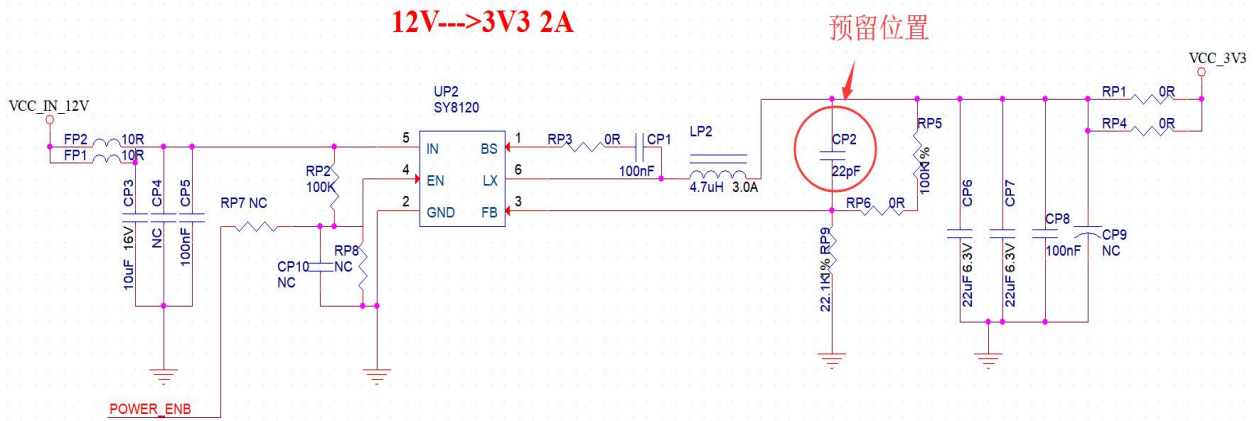


图 12 DC-DC 降压电路图

7.4. GPIO 口的使用

- 模组外围引出了一些 IO 口，如需使用建议在 IO 口上串联 10-100 欧姆的电阻。这样可以抑制过冲，使两边电平更平稳。对 EMI 和 ESD 都有帮助。
- 特殊 IO 口的上下拉，需参考规格书的使用说明，此处会影响到模组的启动配置。
- 模组的 IO 口是 3.3V 如果主控与模组的 IO 口电平不匹配，需要增加电平转换电路。
- 如果 IO 口直连到外围接口，或者排针等端子，建议在 IO 口走线靠近端子处预留 ESD 器件。

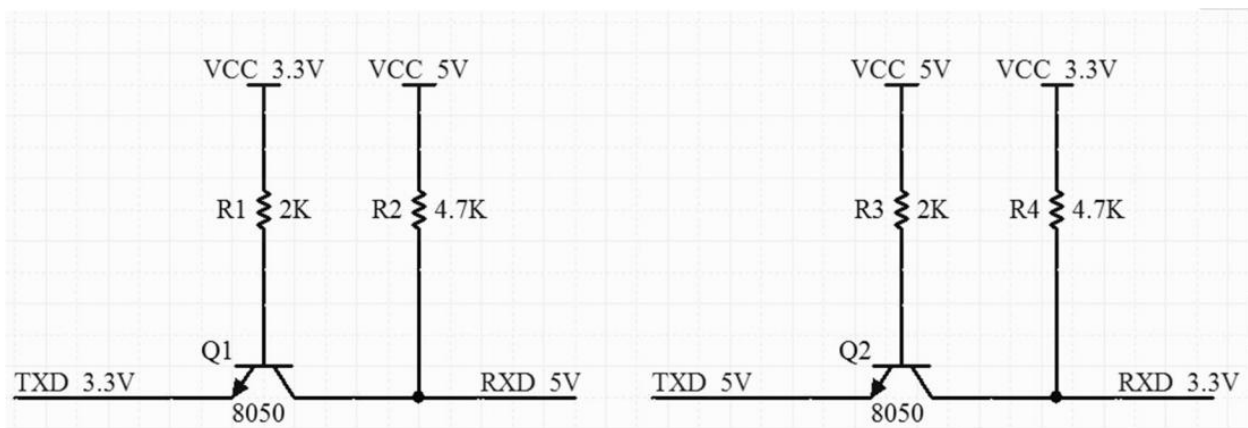


图 13 电平转换电路

8. 回流焊曲线图

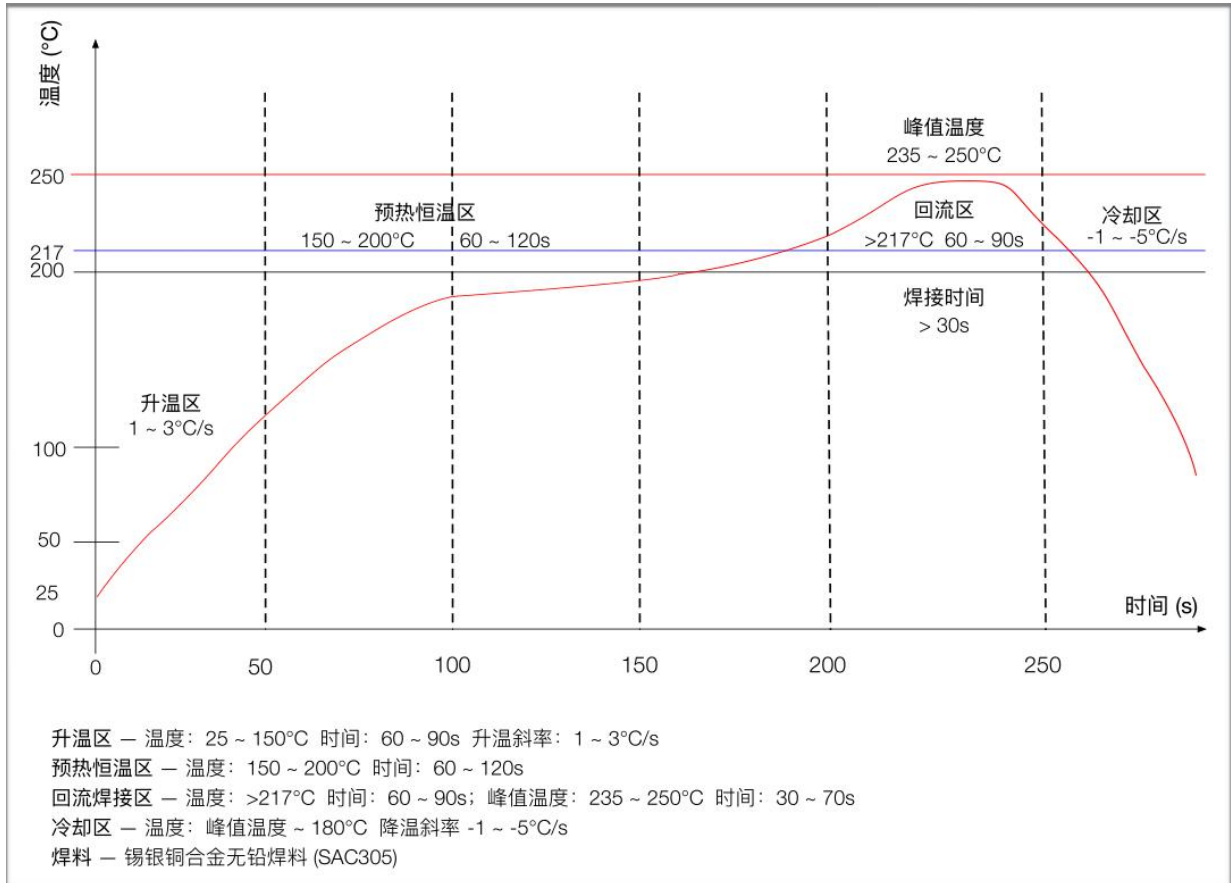


图 14 回流焊曲线图

9. 产品相关型号

表 8 产品相关型号表

产品型号	供电	封装	尺寸	天线接口
PB-03F	2.7V ~ 3.6V, I>200mA	SMD-22	24.0*16.0*3.1(± 0.2)mm	板载 PCB 天线
PB-03M	2.7V ~ 3.6V, I>200mA	DIP-18 金 手指插件	18.0*18.0*2.8(± 0.2)mm	板载 PCB 天线
PB-03	2.7V ~ 3.6V, I>200mA	SMD-61	16.6*13.2*2.8(± 0.2)mm	板载 PCB 天线
NodeMCU- PB-03F-Kit	5V, I>200mA	DIP-30	49.3*25.4*12.9(±0.2)mm	板载 PCB 天线
NodeMCU- PB-03M-Kit	5V, I>200mA	DIP-20	32.8*28.6*18.3(±0.2)mm	板载 PCB 天线
NodeMCU- PB-03-Kit	5V, I>200mA	DIP-30	49.3*25.4*12.9(±0.2)mm	板载 PCB 天线
产品相关信息： https://docs.ai-thinker.com				

10. 产品包装信息

PB-03 模组采用编带包装，900pcs/盘。如下图所示：



图 15 包装编带图

11. 联系我们

[安信可官网](#)

[官方论坛](#)

[开发 DOCS](#)

[安信可领英](#)

[天猫旗舰店](#)

[淘宝店铺](#)

[阿里国际站](#)

[技术支持邮箱：support@aithinker.com](mailto:support@aithinker.com)

[国内商务合作：sales@aithinker.com](mailto:sales@aithinker.com)

[海外商务合作：overseas@aithinker.com](mailto:overseas@aithinker.com)

公司地址：深圳市宝安区西乡固戍华丰智慧创新港 C 栋 403、408-410

联系电话：0755-29162996



问问安信可



安信可公众号

免责声明和版权公告

本文中的信息，包括供参考的 URL 地址，如有变更，恕不另行通知。

文档“按现状”提供，不负任何担保责任，包括对适销性、适用于特定用途或非侵权性的任何担保，和任何提案、规格或样品在他处提到的任何担保。本文档不负任何责任，包括使用本文档信息产生的侵犯任何专利权行为的责任。本文档在此未以禁止反言或其他方式授予任何知识产权使用许可，不管是明示许可还是暗示许可。

文中所得测试数据均为安信可实验室测试所得，实际结果可能略有差异。

文中提到的所有商标名称、商标和注册商标均属其各自所有者的财产，特此声明。

最终解释权归深圳市安信可科技有限公司所有。

注意

由于产品版本升级或其他原因，本手册内容有可能变更。

深圳市安信可科技有限公司保留在没有任何通知或者提示的情况下对本手册的内容进行修改的权利。

本手册仅作为使用指导，深圳市安信可科技有限公司尽全力在本手册中提供准确的信息，但是深圳市安信可科技有限公司并不确保手册内容完全没有错误，本手册中的所有陈述、信息和建议也不构成任何明示或暗示的担保。