



Hi-07S 规格书

版本 V1.1.2

版权 ©2021

文件履历表

版本	日期	制定/修订内容	制定	核准
V1.0.0	2021.08.30	首次制定	苏培洪	关宁
V1.1.1	2021.10.20	补充功耗数据	苏培洪	关宁
V1.1.2	2021.12.02	补充板载 IPEX 座子规格	苏培洪	关宁

目录

1. 产品概述.....	4
1.1. 特性.....	5
2. 主要参数.....	5
2.1. 静电要求.....	6
2.2. 电气特性.....	6
2.3. WIFI 射频性能.....	7
2.4. 功耗.....	8
3. 外观尺寸.....	9
4. 管脚定义.....	10
5. 原理图.....	13
6. OTA 测试数据.....	14
6.1. OTA 测试条件.....	14
6.2. OTA 测试数据.....	14
7. 设计指导.....	15
7.1. 模组应用指导电路.....	15
7.2. 天线接口.....	16
7.3. 供电.....	16
7.4. GPIO 口的使用.....	17
8. 回流焊曲线图.....	18
9. 产品相关型号.....	19
10. 产品包装信息.....	20
11. 联系我们.....	20
免责声明和版权公告.....	21
注 意.....	21

1. 产品概述

Hi-07S 是由深圳市安信可科技有限公司开发的 Wi-Fi 模块。可广泛应用于智能家居、智能安防、智慧城市等物联网相关智能终端产品。

Hi-07S 模块搭载 Hi3861V100 核心处理器芯片。该芯片是一款高度集成的 2.4GHz 低功耗 SoC WiFi 芯片，集成了 IEEE 802.11b/g/n 基带和 RF 电路，RF 电路包括功率放大器 PA、低噪声放大器 LNA、RF balun、天线开关以及电源管理等模块；支持 20MHz 标准带宽和 5MHz/10MHz 窄带宽，提供最大 72.2Mbit/s 物理层速率。芯片 WiFi 基带支持正交频分复用（OFDM）技术，并向下兼容直接序列扩频（DSSS）和补码键控（CCK）技术，支持 IEEE 802.11 b/g/n 协议的各种数据速率。

Hi-07S 模块的 Hi3861V100 芯片同时集成高性能 32bit 微处理器、硬件安全引擎以及丰富的外设接口，外设接口包括 SPI、UART、I2C、PWM、GPIO 和多路 ADC，同时支持高速 SDIO2.0 Slave 接口，最高时钟可达 50MHz；芯片内置 SRAM 和 Flash，可独立运行，并支持在 Flash 上运行程序。

Hi-07S 模块支持 Huawei LiteOS 和第三方组件，并配套提供开放、易用的开发和调试运行环境。

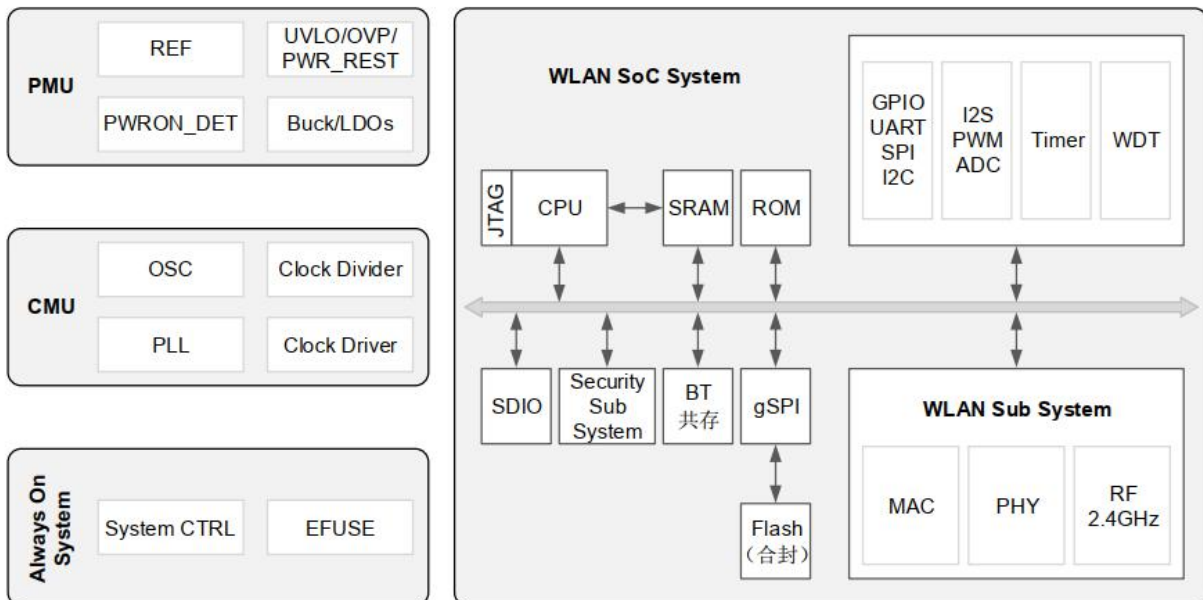


图 1 主芯片架构图

1.1. 特性

- 1×1 2.4GHz 频段 (ch1~ch14)
- 支持 IEEE802.11b/g/n 单天线所有的数据速率
- 支持最大速率: 72.2Mbps@HT20 MCS7
- 支持 STBC
- 支持 Short-GI
- 支持 STA 和 AP 形态, 作为 AP 时最大支持 6 个 STA 接入
- 支持 WPA WPA/WPA2 personal、WPS2.0
- 高性能 32bit 微处理器, 最大工作频率 160MHz。
- 内嵌 SRAM 352KB、ROM 288KB, 内嵌 2MB Flash
- 内部集成 EFUSE, 支持安全存储、安全启动、硬件 ID
- 支持 256 节点 Mesh 组网
- 支持 AT 指令, 可快速上手
- 开放操作系统 Huawei LiteOS, 提供开放、高效、安全的系统开发、运行环境
- 模组采用 SMD-22 封装
- 支持 UART/SPI/I2C/GPIO/ADC/PWM/I2S/SDIO 接口

2. 主要参数

表 1 主要参数说明

模块型号	Hi-07S
封装	SMD-22
尺寸	17.0*16.0*3.2(±0.2)mm
天线形式	外接 IPEX 天线
频谱范围	2400 ~ 2483.5MHz
工作温度	-40 °C ~ 85 °C
存储环境	-40 °C ~ 125 °C , < 90%RH

供电范围	供电电压 3.0V ~ 3.6V，供电电流 >500mA
支持接口	UART/SPI/I2C/GPIO/ADC/PWM /I2S/SDIO
串口波特率	默认 115200
WiFi	802.11b/g/n
安全性	WFA WPA/WPA2 personal、WPS2.0

2.1. 静电要求

Hi-07S 模块是静电敏感设备，在搬运时需要采取特殊预防措施。



图 2 ESD 防静电图

2.2. 电气特性

表 2 电气特性表

参数	条件	最小值	典型值	最大值	单位	
供电电压	VCC	3.0	3.3	3.6	V	
I/O	接口电压	VDDIO1/ VDDIO2	3.125	3.3	3.6	V
	V_{IH}	-	2.4	-	3.63	V
	V_{IL}	-	-0.3	-	0.8	V
	V_{OH}	-	2.4	-	-	V
	V_{OL}	-	-	-	0.4	V

2.3. WIFI 射频性能

表 3 WIFI 射频性能表

描述	典型值			单位
工作频率	2400 - 2483.5			MHz
输出功率				
模式	最小值	典型值	最大值	单位
11n 模式 HT20, MCS7	12	14	16	dBm
11g 模式下, 54Mbps	13	15	17	dBm
11b 模式下, 11Mbps	15	17	19	dBm
接收灵敏度				
模式	最小值	典型值	最大值	单位
11b, 1 Mbps	-	-96	-	dBm
11b, 11 Mbps	-	-89	-	dBm
11g, 6 Mbps	-	-92	-	dBm
11g, 54 Mbps	-	-74	-	dBm
11n, HT20 (MCS0)	-	-92	-	dBm
11n, HT20 (MCS7)	-	-72	-	dBm

2.4. 功耗

下列功耗数据是基于 3.3V 的电源、25°C 的环境温度测得。

- 所有测量均在没有 SAW 滤波器的情况下，于天线接口处完成。
- 所有发射数据是基于 50% 的占空比，在持续发射的模式下测得的。
- 所有测试是在屏蔽环境下完成。
- 系统低功耗测试连接路由器型号：华为 WS5100。

表 4 功耗表

模式	最小值	典型值	最大值	单位
传送 802.11b, DSSS 1Mbps, POUT=+17dBm	-	275	-	mA
传送 802.11g, OFDM 54Mbps, POUT =+15dBm	-	255	-	mA
传送 802.11n, MCS7, POUT =+14dBm	-	235	-	mA
接收 802.11b,包长 1024 字节	-	50	-	mA
接收 802.11g,包长 1024 字节	-	50	-	mA
接收 802.11n,包长 1024 字节	-	50	-	mA
Ultra Deep Sleep	-	4	-	μA
DTIM3	-	715	-	μA
DTIM5	-	485	-	μA
DTIM10	-	310	-	μA

3. 外观尺寸

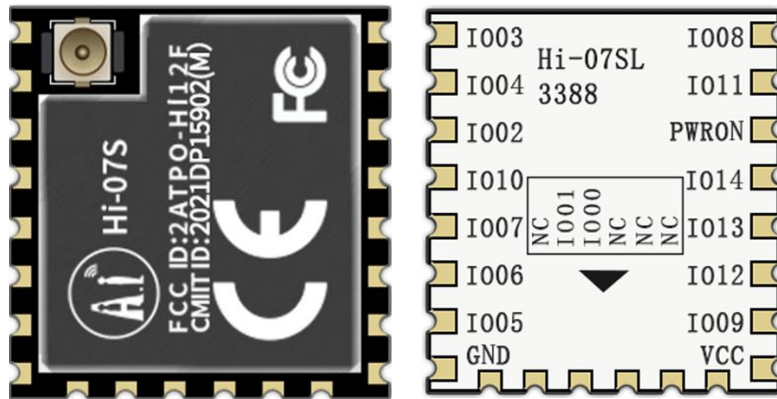


图 3 模组外观图（渲染图仅供参考，以实物为准）

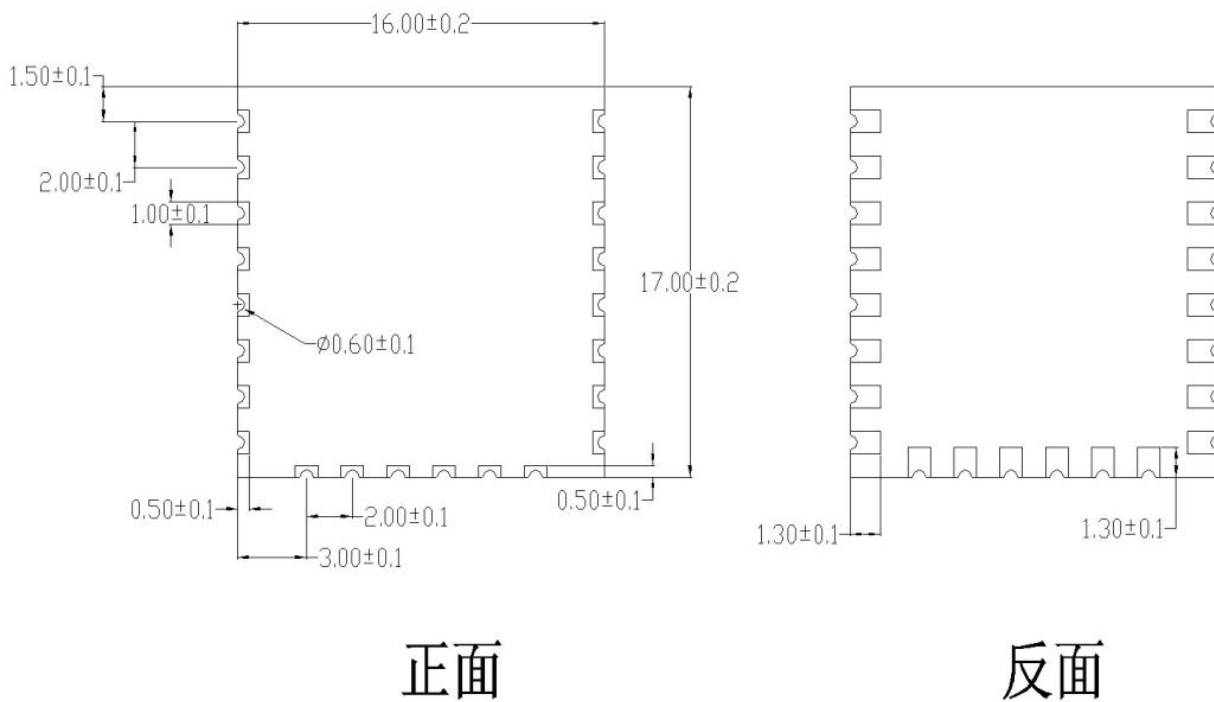


图 4 模组尺寸图

4. 管脚定义

Hi-07S 系列模组共接出 22 个接口，如管脚示意图，管脚功能定义表是接口定义。

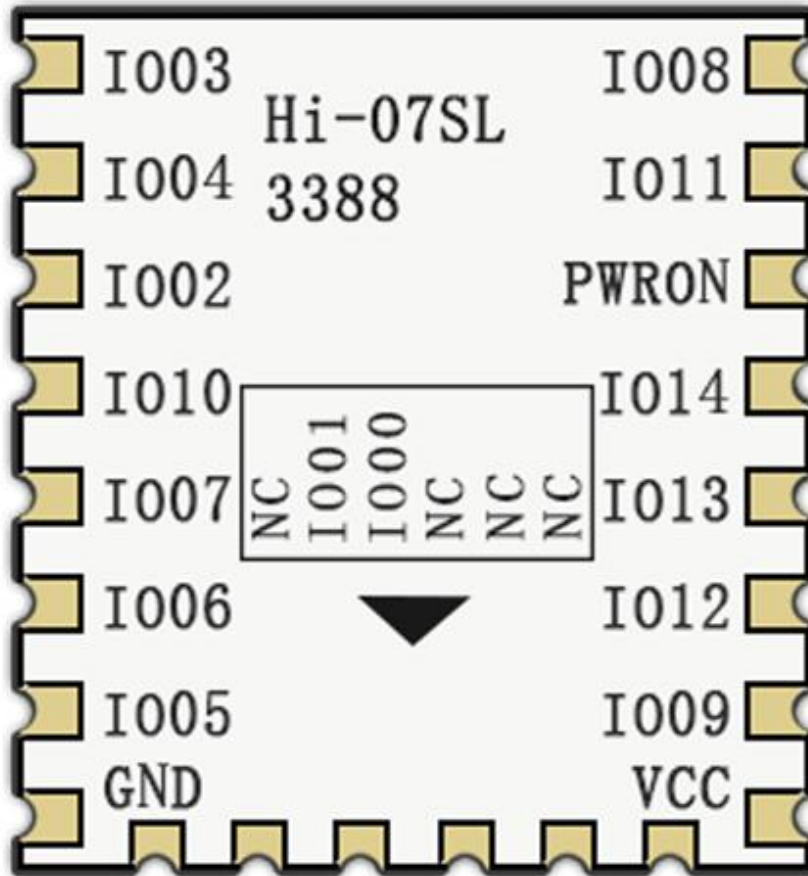


图 5 模组管脚示意图

表 5 管脚功能定义表

脚序	名称	功能说明
1	IO08	GPIO_08,UART1_RTS,SPI0_TXD,PWM1_OUT,I2S0_WS,WLAN_ACTIVE,JTAG_ENABLE
2	IO11	GPIO_11, UART2_TXD, SPI0_RXD, SDIO_CMD, ADC5, PWM2_OUT, I2S0_RX, HW_ID6
3	PWRON	芯片 PMU 上电使能管脚, 模组内部上拉 0: 下电 1: 上电
4	IO14	GPIO_14, UART0_LOG_RXD, UART2_CTS, SDIO_D1, PWM5_OUT, I2C0_SCL, HW_ID2
5	IO13	GPIO_13, UART0_LOG_TXD, UART2_RTS, SDIO_D0, ADC6, PWM4_OUT, I2S0_WS, I2C0_SDA
6	IO12	GPIO_12, UART2_RXD, SPI0_CS1, SDIO_CLK, ADC0, PWM3_OUT, I2S0_CLK, HW_ID7
7	IO09	GPIO_09, UART2_RTS, SPI0_TXD, SDIO_D2, ADC4, PWM0_OUT, I2S0_MCK, I2C0_SCL
8	VCC	供电, 推荐 3.3V, 大于 500mA
9	NC	NC
10	NC	NC
11	NC	NC
12	IO00	GPIO_00, UART1_TXD, SPI1_CLK, PWM3_OUT, I2C1_SDA, JTAG_TDO, HW_ID0

13	IO01	GPIO_01 , GPIO_01 , UART1_RXD , SPI1_RXD , PWM4_OUT, I2C1_SCL, BT_FREQ, JTAG_TCK, HW_ID1
14	NC	NC
15	GND	接地
16	IO05	GPIO_05, UART1_RXD, SPI0_CS1, ADC2, PWM2_OUT, I2S0_MCK, BT_STATUS, HW_ID4
17	IO06	GPIO_06, UART1_TXD, SPI0_CLK, PWM3_OUT, I2S0_TX, COEX_SWITCH, JTAG_MODE
18	IO07	GPIO_07, UART1_CTS, SPI0_RXD, ADC3, PWM0_OUT, I2S0_CLK, BT_ACTIVE, HW_ID5
19	IO10	GPIO_10 , UART2_CTS , SPI0_CLK , SDIO_D3 , PWM1_OUT, I2S0_TX, I2C0_SDA
20	IO02	GPIO_02 , UART1_RTS , SPI1_TXD , PWM2_OUT , JTAG_TRSTN, REFCLK_FREQ_STATUS
21	IO04	GPIO_04 , UART0_LOG_RXD , ADC1 , PWM1_OUT , I2C1_SCL, JTAG_TMS, HW_ID3
22	IO03	GPIO_03, UART0_LOG_TXD, UART1_CTS, SPI1_CS1, PWM5_OUT, I2C1_SDA, JTAG_TDI

表 6 模块启动模式说明

管脚	默认状态	低电平	高电平
IO2/REFCLK_FREQ_STATUS	下拉	40MHz (默认)	24MHz
IO6/JTAG_MODE	下拉	正常功能模式 (默认)	DFT 测试模式
IO8/JTAG_ENABLE	下拉	普通 IO (默认)	JTAG 使能

注意：IO2/IO6/IO8 是硬件配置字，上电时不能处于高电平状态，否则模组无法进入正常工作状态。

5. 原理图

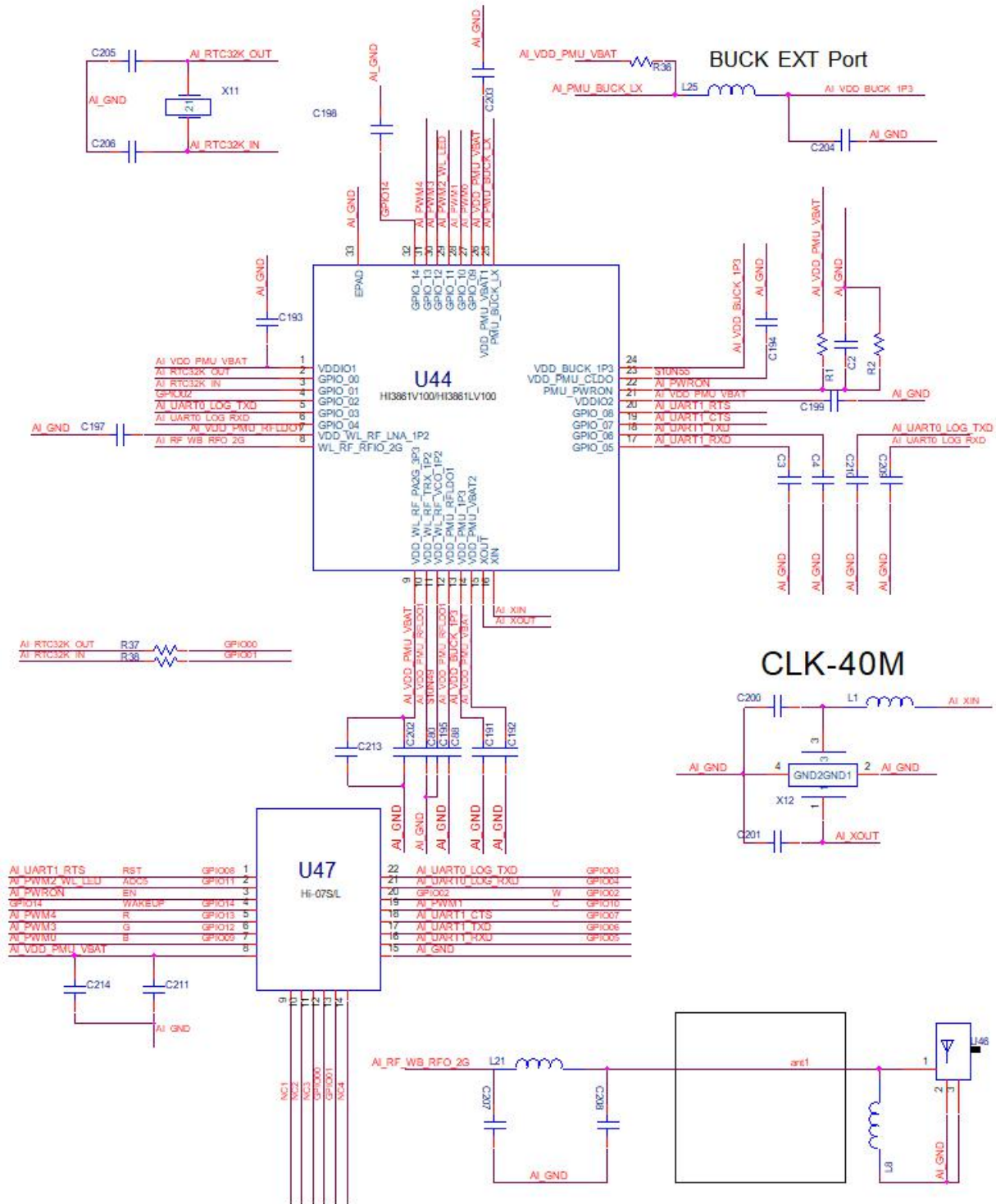


图 6 模组原理图

6. OTA 测试数据

6.1. OTA 测试条件

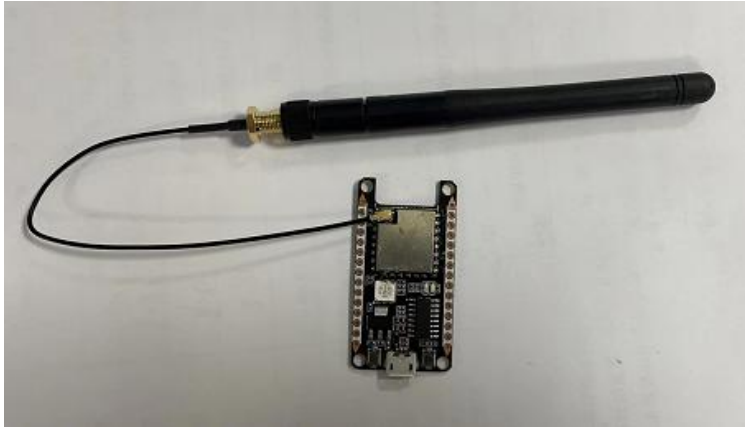


图 7 OTA 测试条件

- OTA 测试使用天线增益为 2dBi 的棒状天线。

6.2. OTA 测试数据

表 7 OTA 测试数据表

测试设备	样品	测试项	模式	速率 (Mbps)	信道	频率 (MHz)	测量值 (dBm)	判定标准 (dBm)	结论
CMW500	1# : 8c1131f9927f	TRP MAX Value (ACK)	B	11	1	2412	16.51	≤20	P
					6	2437	16.58		P
					13	2472	17.21		P
		TRP MAX Value (ACK)	G	6	1	2412	17.09	≤20	P
					6	2437	17.00		P
					13	2472	17.44		P
		TRP (ACK)	G	6	1	2412	14.71	≥12	P
					6	2437	14.63		P
					13	2472	14.90		P
		TIS	G	54	1	2412	-76.06	≤-72	P
					6	2437	-75.88		P
					13	2472	-74.44		P

7. 设计指导

7.1. 模组应用指导电路

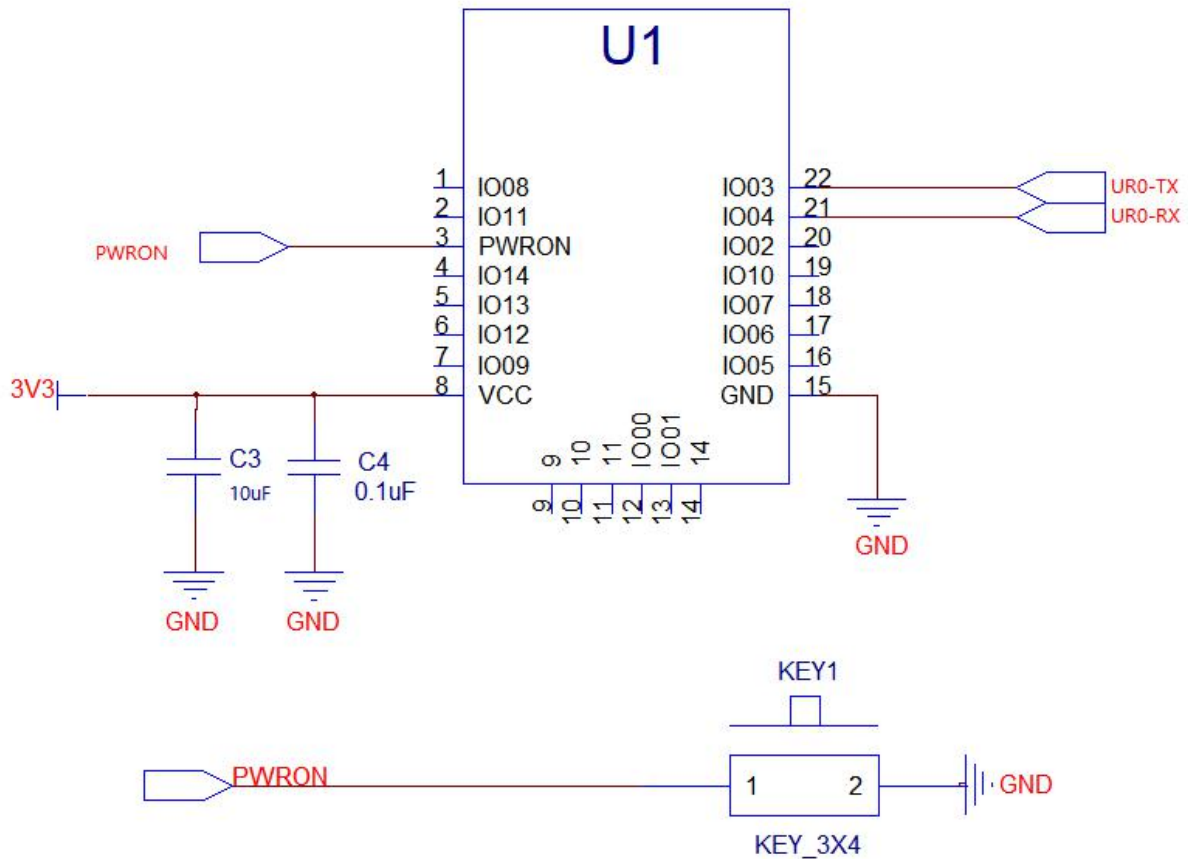


图 8 应用电路图

注意：

- IO2/IO6/IO8 是硬件配置字，上电不能处于高电平状态，否则模组无法进入正常工作状态。

7.2. 天线接口

- Hi-07S 模组需要外接天线，模组上贴有标准的 IPEX 座子。IPEX 座子的尺寸图如下：

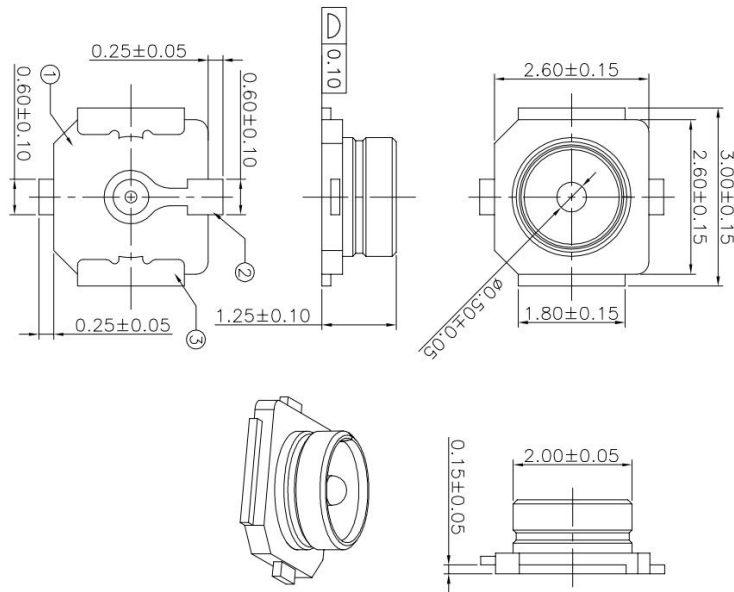


图 9 板端 IPEX 座子尺寸图

7.3. 供电

- 推荐 3.3V 电压，峰值 500mA 以上电流。
- 建议使用 LDO 供电；如使用 DC-DC 建议纹波控制在 30mV 以内。
- DC-DC 供电电路建议预留动态响应电容的位置，可以在负载变化较大时，优化输出纹波。
- 3.3V 电源接口建议增加 ESD 器件。

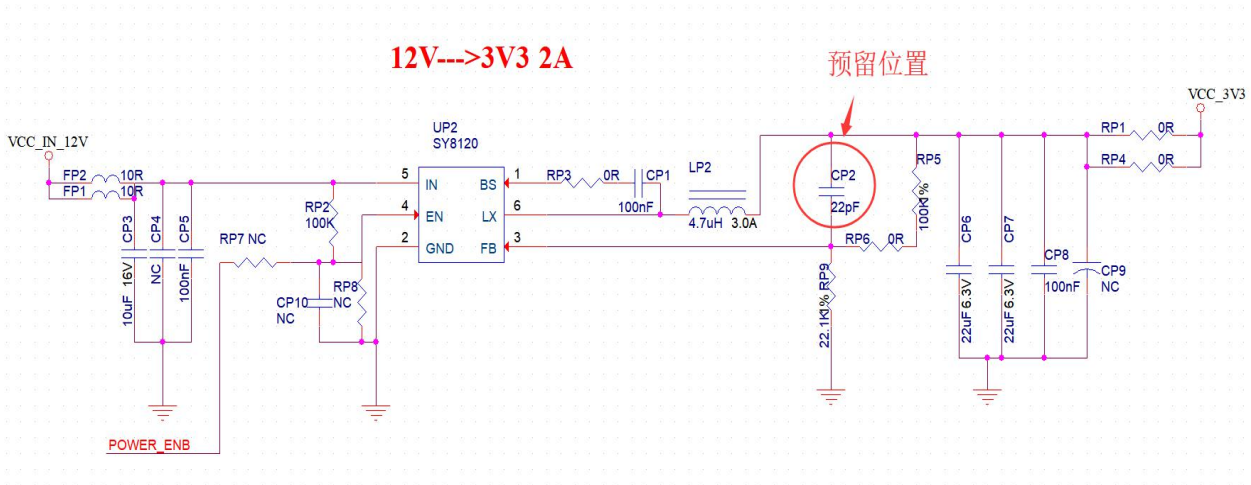


图 10 DC-DC 降压电路图

7.4. GPIO 口的使用

- 模组外围引出了一些 IO 口，如需使用建议在 IO 口上串联 10-100 欧姆的电阻。这样可以抑制过冲，使两边电平更平稳。对 EMI 和 ESD 都有帮助。
- 特殊 IO 口的上下拉，需参考规格书的使用说明，此处会影响到模组的启动配置。
- 模组的 IO 口是 3.3V 如果主控与模组的 IO 口电平不匹配，需要增加电平转换电路。
- 如果 IO 口直连到外围接口，或者排针等端子，建议在 IO 口走线靠近端子处预留 ESD 器件。

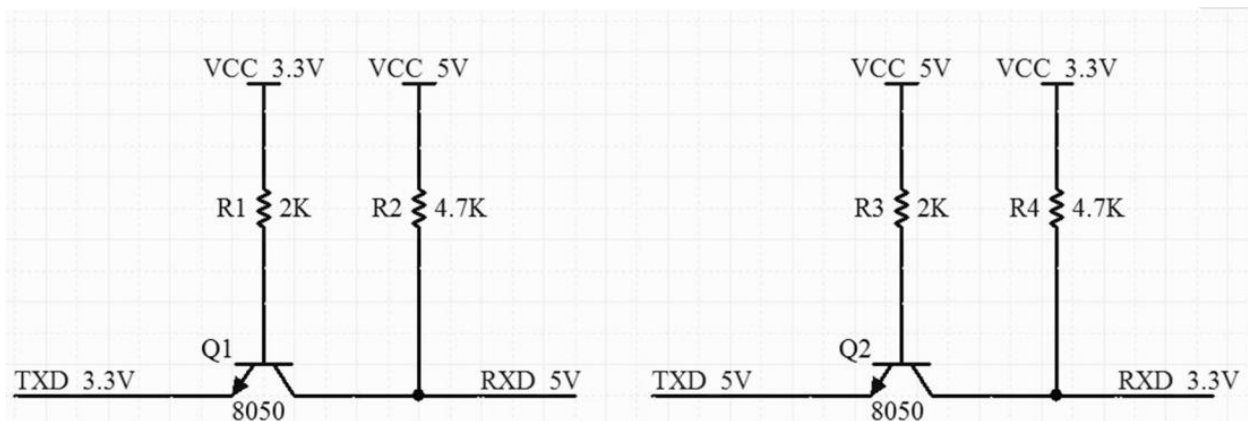


图 11 电平转换电路

8. 回流焊曲线图

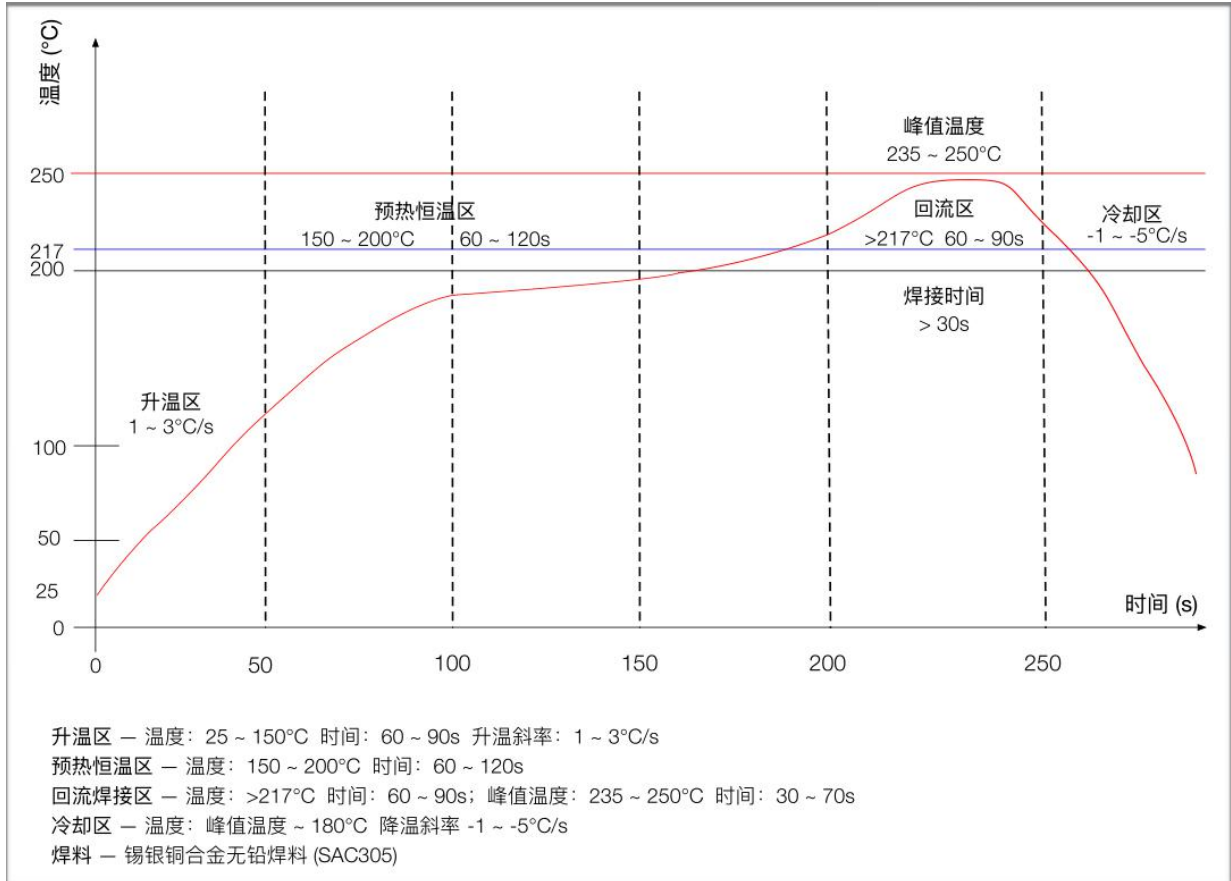


图 12 回流焊曲线图

9. 产品相关型号

表 8 产品相关型号表

产品型号	供电	封装	尺寸	天线接口
Hi-12F	3.0V ~ 3.6V, I>500mA	SMD-22	24.0*16.0*3.2(±0.2)mm	板载 PCB 天线
Hi-12FL	3.0V ~ 3.6V, I>500mA	SMD-22	24.0*16.0*3.2(±0.2)mm	板载 PCB 天线
Hi-07S	3.0V ~ 3.6V, I>500mA	SMD-22	17.0*16.0*3.2(±0.2)mm	IPEX 座子
Hi-07SL	3.0V ~ 3.6V, I>500mA	SMD-22	17.0*16.0*3.2(±0.2)mm	IPEX 座子
NodeMCU- Hi-12F-Kit	5V, I>500mA	DIP-30	48.3*25.4*13.0(± 0.2)mm	板载 PCB 天线
NodeMCU- Hi-12FL-Kit	5V, I>500mA	DIP-30	48.3*25.4*13.0(± 0.2)mm	板载 PCB 天线
NodeMCU- Hi-07S-Kit	5V, I>500mA	DIP-30	48.3*25.4*13.0(± 0.2)mm	IPEX 座子
NodeMCU- Hi-07SL-Kit	5V, I>500mA	DIP-30	48.3*25.4*13.0(± 0.2)mm	IPEX 座子
产品相关信息： https://docs.ai-thinker.com				

10. 产品包装信息

Hi-07S 模组采用编带包装，800pcs/盘。如下图所示：



图 13 包装编带图

11. 联系我们

[安信可官网](#)

[官方论坛](#)

[开发 DOCS](#)

[安信可领英](#)

[天猫旗舰店](#)

[淘宝店铺](#)

[阿里国际站](#)

技术支持邮箱：support@aithinker.com

国内商务合作：sales@aithinker.com

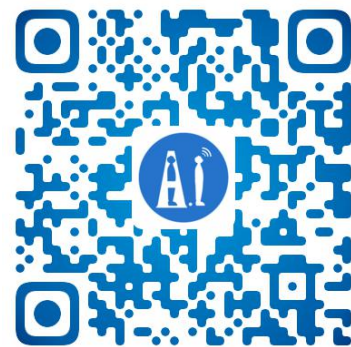
海外商务合作：overseas@aithinker.com

公司地址：深圳市宝安区西乡固戍华丰智慧创新港 C 栋 403、408-410

联系电话：0755-29162996



问问安信可



安信可公众号

免责声明和版权公告

本文中的信息，包括供参考的 URL 地址，如有变更，恕不另行通知。

文档“按现状”提供，不负任何担保责任，包括对适销性、适用于特定用途或非侵权性的任何担保，和任何提案、规格或样品在他处提到的任何担保。本文档不负任何责任，包括使用本文档信息产生的侵犯任何专利权行为的责任。本文档在此未以禁止反言或其他方式授予任何知识产权使用许可，不管是明示许可还是暗示许可。

文中所得测试数据均为安信可实验室测试所得，实际结果可能略有差异。

文中提到的所有商标名称、商标和注册商标均属其各自所有者的财产，特此声明。

最终解释权归深圳市安信可科技有限公司所有。

注意

由于产品版本升级或其他原因，本手册内容有可能变更。

深圳市安信可科技有限公司保留在没有任何通知或者提示的情况下对本手册的内容进行修改的权利。

本手册仅作为使用指导，深圳市安信可科技有限公司尽全力在本手册中提供准确的信息，但是深圳市安信可科技有限公司并不确保手册内容完全没有错误，本手册中的所有陈述、信息和建议也不构成任何明示或暗示的担保。