

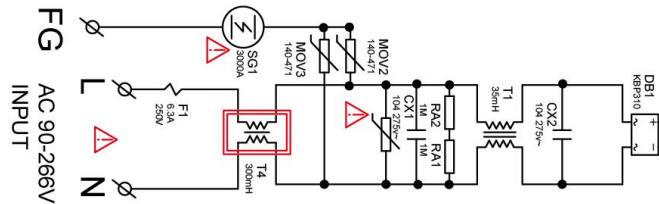
JURCC	抑制电源电磁干扰用固定电容器 X2 类产品规范书			
	编 号	JURCC/QR-WI-0704-08-01	制订日期	2017 年 03 月 21 日
	发行版次	A1.0	页 次	第 1 页 共 14 页

客户名称 Customers	
产品名称 Sample Name	X2安规电容
JURCC规格 Our Specifications	X2安规电容器系列
JURCC料号 Our Part Number	
客户规格 Cus Specifications	
客户料号 Cus Part Number	
送样日期 DATE	2022年1月15日
我司承认章Confirmation	
客户承认章Confirmation	
<p>广东捷威电子有限公司 GUANGDONG JURCC ELECTRONICS CO; LTD. 地址:东莞市厚街镇白濠工业区 TEL:0769-81269920 81269956 FAX:0769-81266732</p>	

核准	审查	编制	更新日期
MINGJUN DING	XUEHUA SUN	HAIYAN ZHANG	2016-9-26

JURCC	抑制电源电磁干扰用固定电容器 X2 类产品规范书			
	编 号	JURCC/QR-WI-0704-08-01	制订日期	2017 年 03 月 21 日
	发行版次	A1.0	页 次	第 2 页 共 14 页

1. 特别声明:本产品只能用于跨接电路抑制电源电磁干扰,其跨接两点间的额定电压 $\leq 310\text{VAC}$;
 频率:50-60HZ,如果用在非跨接电路而导致产品损坏以及其它损失本公司不负任何责任!
 不可用于阻容降压电路;阻容降压电路使用时:我司有专门设计的阻容降压电容器(红色外壳).



CX1 CX2抑制电源电磁干扰

2. 产品特性简介

2.1. 本产品采用聚丙烯薄膜作为电介质,表面真空蒸发锌铝金属层为电极,通过卷绕等工艺制造而成.外部采用(PBT)阻燃塑胶壳体封装,并用环氧树脂灌封.我司产品外型设计紧凑适合高密度场合安装。

2.2. 产品引用的标准

GB/T 2693-2001<<电子设备用固定电容器 第一部分:总规范>>.

GB/T 6346.14-2015<<抑制电源电磁干扰用固定电容器>>.

IEC60384-14:2013

GB/T2828.1-2003

以及安规认证相关国家的标准和国际标准

3. 样品印字(举例)



1	JURCC	本公司注册商标;注册号码:8448838
2	X2	电容器类别
3	104K	容量和误差(104=100000PF=100NF=0.1UF, K \pm 10%)
4	MPX/MKP	电容器型号

核准	审查	编制	更新日期
MINGJUN DING	XUEHUA SUN	HAIYAN ZHANG	2016-9-26

JURCC	抑制电源电磁干扰用固定电容器 X2 类产品规范书			
	编 号	JURCC/QR-WI-0704-08-01	制订日期	2017 年 03 月 21 日
	发行版次	A1.0	页 次	第 3 页 共 14 页

5	40/110/56/B	40/110/56(气候类别,下限类别温度为-40 度;上限类别温度为 110 度;稳态湿热天数为 56 天);B(有焰燃烧等级)
6	38090010	生产周期代码(是变化的);3 表示 2013 年;8 表示 8 月(10 月用 A 表示;11 月用 B 表示;12 月用 C 表示.);09 表示 9 日;0010 是系统流水号码.
7		美国 UL: (Underwriter Laboratories Inc.) 美国保险商实验室 和 CSA 加拿大联合认证标志
8		欧洲标准电器认证 ENEC: (European Norms Electrical Certification)
9		德国 VDE: 德国电子电气与信息技术工程师协会 (Verband Deutscher Elektrotechniker)
10		CE:是法文“Conformité Européenne”的缩写,意为“符合欧洲(标准)”。英文意思为“European Conformity
11		中国 CQC:中国质量认证中心自愿性认证
12		CB:国际电工委员会 (I E C E E) 全球性互认制度
13		Korea Testing Certification (KTC)韩国机械电气电子试验研究院
14	275VAC 305VAC 310VAC	电容器额定工作电压

4. 认证证书号码:

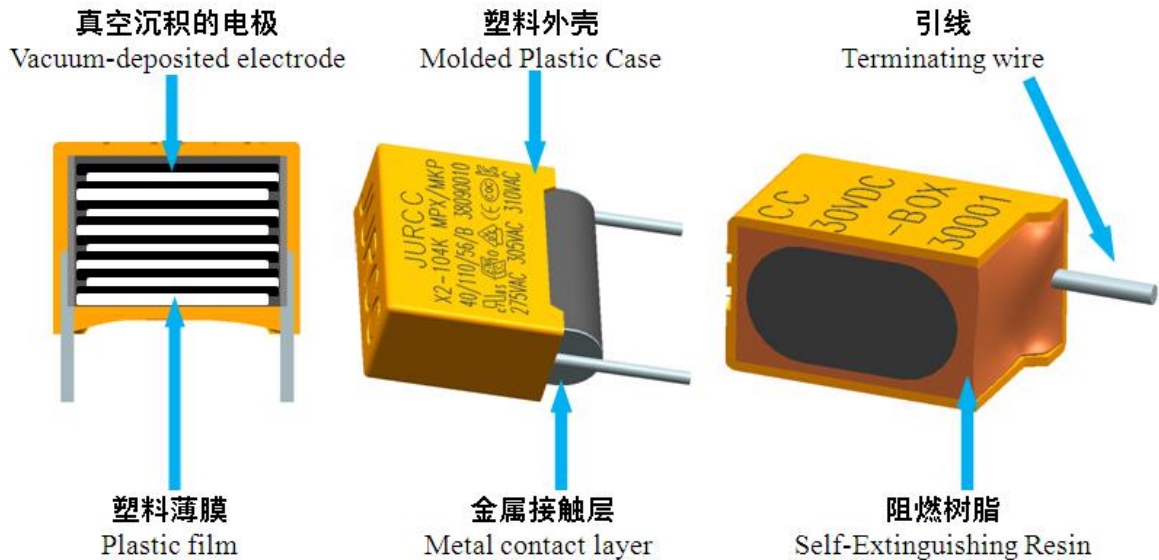
序号	标识	认证证书号码
1		E343072
2		40034920
3		E/EC4128151222066
4		CQC12001069051
5		CN22722
6		HU03030-16006B 104K HU03030-16003A 334K HU03030-16004A 105K HU03030-16002A 305K HU03030-16001A 505K

核准	审查	编制	更新日期
MINGJUN DING	XUEHUA SUN	HAIYAN ZHANG	2016-9-26

JURCC	抑制电源电磁干扰用固定电容器 X2 类产品规范书			
	编号	JURCC/QR-WI-0704-08-01	制订日期	2017 年 03 月 21 日
	发行版次	A1.0	页次	第 4 页 共 14 页

		HU03030-16005A	106K
--	--	----------------	------

5. 样品构造图



6. 电性能测试:

N.	试验	测试条件(试验方法)	判定标准(性能要求)
1	容量和损耗角	1KHZ, 1.0VDC	容量在范围内, 损耗 $\leq 0.1\%$
2	极间耐压	1200VDC, 1 分钟; 方法: 耐压仪夹子一端接电容器引线, 另一端也接电容器引线测试。提示: 请把耐压仪漏电流上限设定为最大(消除电容器加电的充电电流被耐压仪作为漏电流超标而报警) 等电压达到 1200VDC 后人工读取漏电流值(约等于 0)	无击穿和飞弧
3	极壳耐压	测试电压 2120VAC, 测试时间 1 分钟。方法: 耐压仪夹子一端接电容器引线, 另一端接壳体进行测试	无击穿和飞弧
4	绝缘阻抗	100VDC, 1 分钟	1. $C > 0.3\mu F$ 时 $R.C > 2000S$ 2. $C \leq 0.3\mu F$ 时 $R > 6000M\Omega$
5	可焊性	焊料温度: $235 \pm 5^\circ C$; 浸渍时间: $2.0 \pm 0.5S$ 将电容器的引出端子浸入温度为 $235 \pm 5^\circ C$ 的熔锡中, 端子浸至离本体边缘 $2.0 \pm 0.5MM$ 处, 采用厚度为 $1.5 \pm 0.5MM$ 的绝缘板屏蔽。	引出端子周围至少 95% 的面积均匀附着焊锡, 且本体无可见伤痕
6	耐焊接热	焊槽温度: $260 \pm 5^\circ C$ 浸渍时间: $10S \pm 0.5S$	1. 无可见损伤 2. 电容量变化率 $\leq 5\%$

核准	审查	编制	更新日期
MINGJUN DING	XUEHUA SUN	HAIYAN ZHANG	2016-9-26

JURCC	抑制电源电磁干扰用固定电容器 X2 类产品规范书			
	编 号	JURCC/QR-WI-0704-08-01	制订日期	2017 年 03 月 21 日
	发行版次	A1.0	页 次	第 5 页 共 14 页



7	标志耐溶剂	在 23°C±5°C 湿度 70±5%RH, 把电容器放在三氯三氟乙烷和 30±5% 的异丙醇混合物中浸渍 5±0.5MIN, 用脱脂棉擦拭 10 次.	标志清晰, 无可见损伤																		
8	稳态湿热	不施加电压; 温度: 40°C±2°C, 湿度: 93(+2, -3)%RH, 持续时间: 56 天	1. 外观无可见损伤; 2. 电容量变化 ≤±5%; 3. 损耗角正切变化: ≤0.008(Cr≤1.0Uf) ≤0.005(Cr>1.0Uf) 4. 按初始条件测试电压无击穿和飞弧 5. IR≥初始值 50%																		
9	耐久性	电容器放在 110°C±3°C 的实验箱内, 电容器的间隔距离不少于 25MM, 并施加 1.25Ur 电压, 保持 1000H. 每隔一小时将电压提升为 1000VAC, 持续 0.1S, 该电压通过一个 47Ω±5% 的电阻器施加到每个电容器上.	1. 外观无可见损伤; 2. 电容量变化 ≤±10%; 3. 损耗角正切变化: ≤0.008(Cr≤1.0Uf) ≤0.005(Cr>1.0Uf) 4. 按初始条件测试电压无击穿和飞弧 5. IR≥初始值 50%																		
10	阻燃性 B	测试的电容器应固定在最有助燃烧的火焰位置处, 每个样品应在火焰中暴露一次, 具体如下要求: <table border="1" data-bbox="432 1041 826 1339"> <thead> <tr> <th rowspan="2">焰燃等级</th> <th colspan="2">电容器体积(立方毫米), 施加火焰时间 S</th> <th rowspan="2">最大燃烧时间 S</th> </tr> <tr> <th>500 < 体积 ≤ 1750</th> <th>体积 > 1750</th> </tr> </thead> <tbody> <tr> <td>A</td> <td>60</td> <td>120</td> <td>3</td> </tr> <tr> <td>B</td> <td>30</td> <td>60</td> <td>10</td> </tr> <tr> <td>C</td> <td>20</td> <td>30</td> <td>30</td> </tr> </tbody> </table>	焰燃等级	电容器体积(立方毫米), 施加火焰时间 S		最大燃烧时间 S	500 < 体积 ≤ 1750	体积 > 1750	A	60	120	3	B	30	60	10	C	20	30	30	测试的电容器施加火焰的时间不得超出表中规定的的数据, 燃烧的滴落物或落下灼热部分不应是面中纸烧着.
焰燃等级	电容器体积(立方毫米), 施加火焰时间 S			最大燃烧时间 S																	
	500 < 体积 ≤ 1750	体积 > 1750																			
A	60	120	3																		
B	30	60	10																		
C	20	30	30																		
11	自燃性	用储能电容器对被测电容器施加 1.5---2.5KV (因装配体积限制的原因, 该数值最小为 1.5KVDC, 最大的为 2.5KVDC, 具体可以咨询我司) 的电压 20 次. 每 2 次放电之间的间隔为 5S.	施加电压期间, 缠绕在电容器上的纱布不被火焰燃烧																		
12	碰装或冲击	1000 次或 4000 次, 加速度 390M/平方秒, 脉冲持续时间 6MS.	1. 外观无可见损伤; 2. 电容量变化 ≤±5%; 3. 损耗角正切变化: ≤0.008(Cr≤1.0Uf) ≤0.005(Cr>1.0Uf) 4. 按初始条件测试电压无击穿和飞弧 5. IR≥初始值 50%																		
13	振动	将电容器导线焊稳和调整振动频率范围为 10-55HZ, 振幅为 0.75MM, 振动从 10HZ 到 55HZ, 然后再回到 10HZ, 大约 1 分钟, 总时间为 6 个小时, 每 2 个小时在相互垂直方向来回 3 次.	外观无可见损伤																		
14	温度快速变化	电容器应承受 5 次温度循环. 温度循环 <table border="1" data-bbox="432 1921 826 1964"> <thead> <tr> <th>顺序</th> <th>°C</th> <th>MIN</th> </tr> </thead> <tbody> <tr> <td> </td> <td> </td> <td> </td> </tr> </tbody> </table>	顺序	°C	MIN				外观无可见损伤												
顺序	°C	MIN																			

核准	审查	编制	更新日期
MINGJUN DING	XUEHUA SUN	HAIYAN ZHANG	2016-9-26

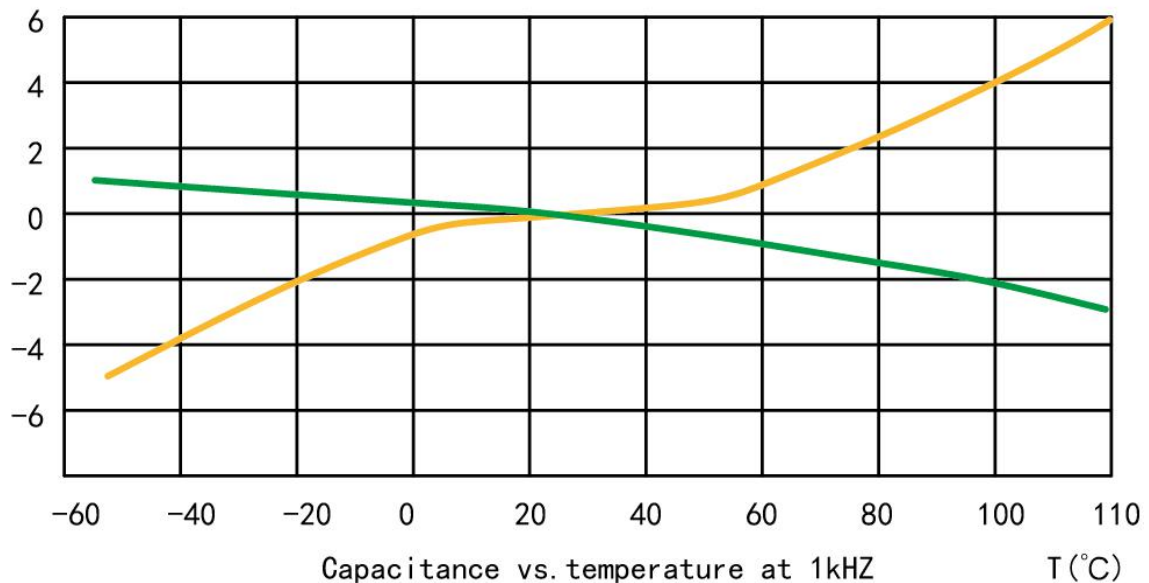
JURCC	抑制电源电磁干扰用固定电容器 X2 类产品规范书			
	编 号	JURCC/QR-WI-0704-08-01	制订日期	2017 年 03 月 21 日
	发行版次	A1.0	页 次	第 6 页 共 14 页

		1	-40+0/-3	30		
		2	室温	3		
		3	110+3/-0	30		
		4	室温	3		
15	引出端强度	拉力试验:0.5MM<d≤0.8MM,10N(引脚方向),10S. 弯曲试验: 0.5MM<d≤0.8MM,5N,将电容器本体旋转到 90 度的位置,释放到 180 度相反的位置回到原点,每个方向连续进行 2 次弯曲.				1. 引脚无可见损伤 2. 电容量变化≤±5%
16	脉冲	使用储能电容器对被测电容器放电施加 1.5---2.5KV (因装配体积限制的原因,该数值最小为 1.5KVDC, 最大的为 2.5KVDC, 具体可以咨询我司) 间隔为 2 秒共 24 次				无永久性击穿和飞弧

7.温度特性曲线图

 聚丙烯薄膜 (Polypropylene Film)
 聚酯薄膜 (Polyestpr Film)

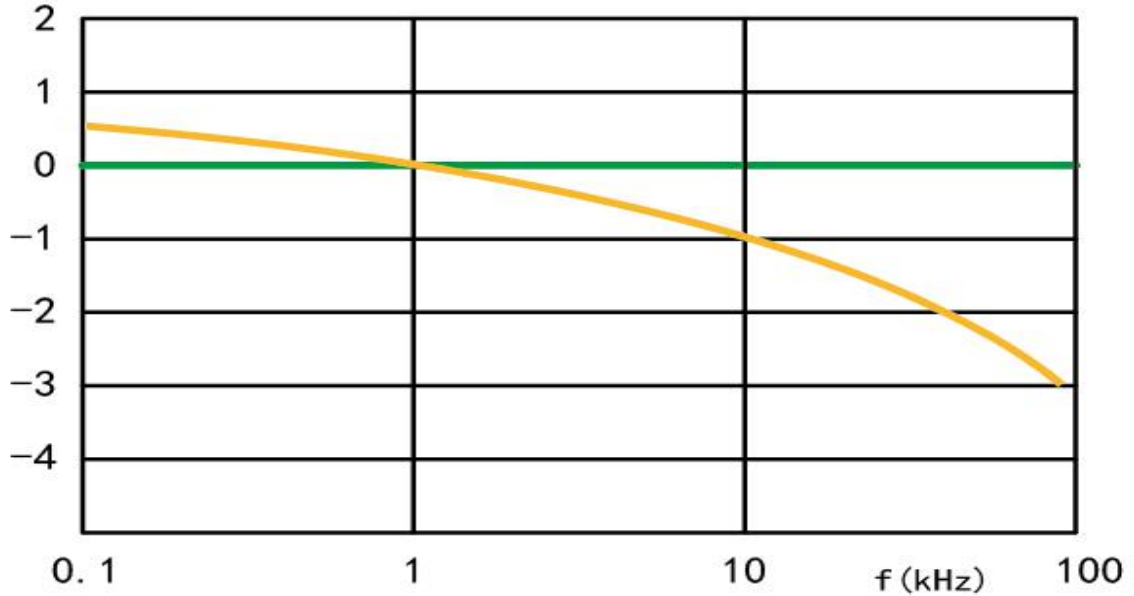
$\Delta C/C$ (%) 容量变化率



核准	审查	编制	更新日期
MINGJUN DING	XUEHUA SUN	HAIYAN ZHANG	2016-9-26

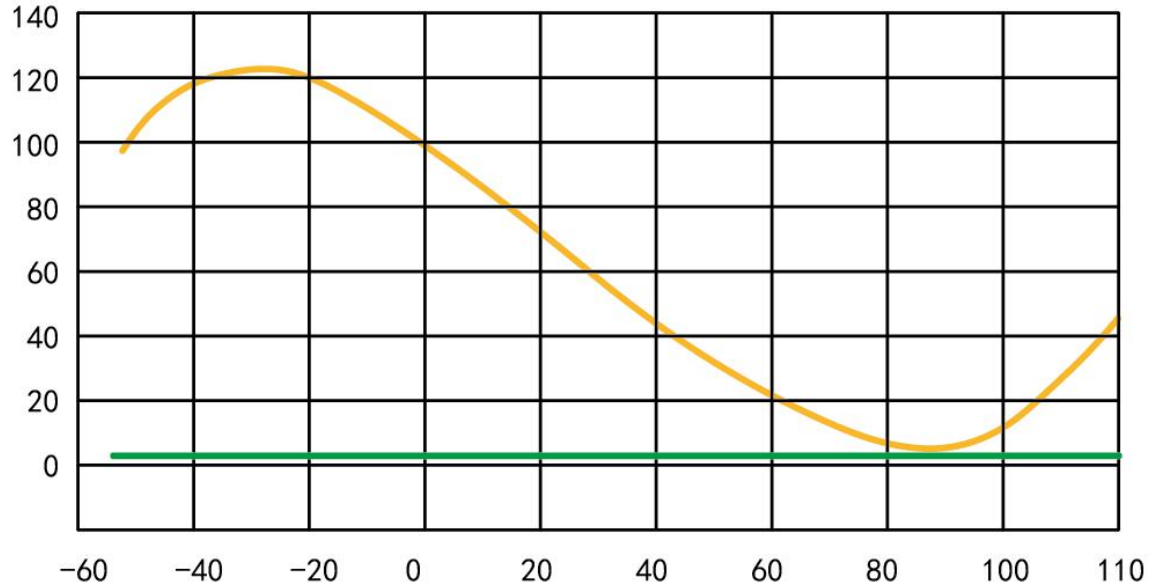
JURCC	抑制电源电磁干扰用固定电容器 X2 类产品规范书			
	编 号	JURCC/QR-WI-0704-08-01	制订日期	2017 年 03 月 21 日
	发行版次	A1.0	页 次	第 7 页 共 14 页

$\Delta C/C$ (%) 容量变化率



Capacitance vs. frequency (Room temperature)

$\text{tg } \delta$ ($\times 10^{-4}$) 损耗变化

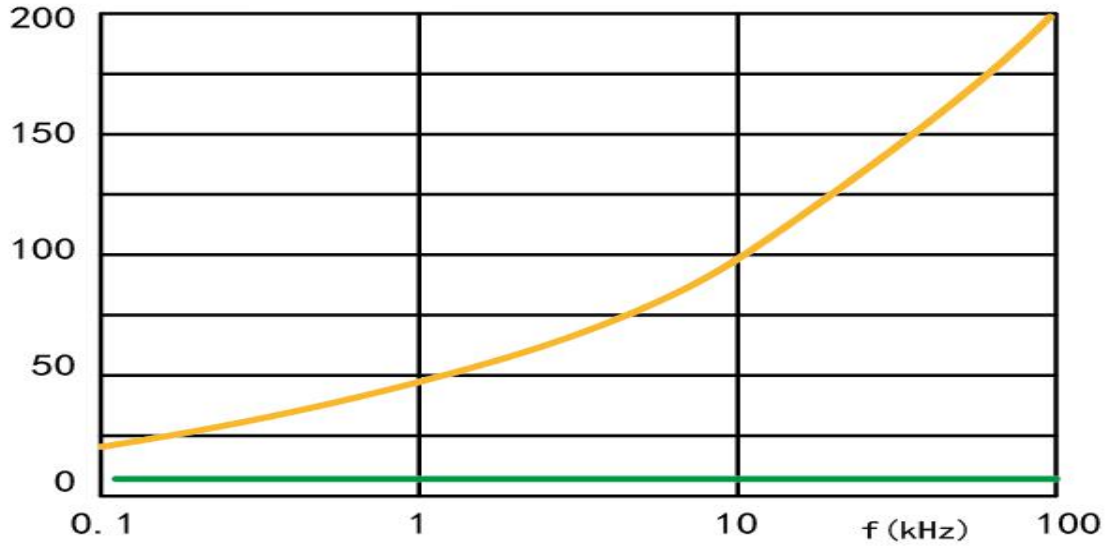


Dissipation factor vs. temperature at 1kHz T(°C)

核准	审查	编制	更新日期
MINGJUN DING	XUEHUA SUN	HAIYAN ZHANG	2016-9-26

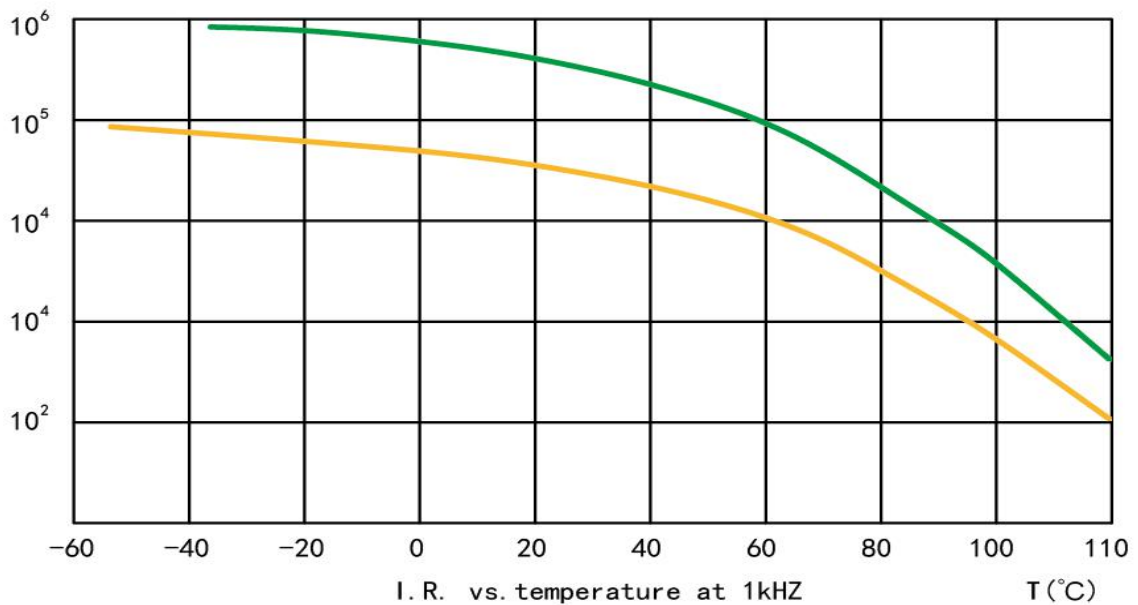
JURCC	抑制电源电磁干扰用固定电容器 X2 类产品规范书			
	编 号	JURCC/QR-WI-0704-08-01	制订日期	2017 年 03 月 21 日
	发行版次	A1.0	页 次	第 8 页 共 14 页

tg δ (x10⁻⁴) 损耗变化



Dissipation factor vs. frequency (Room temperature)

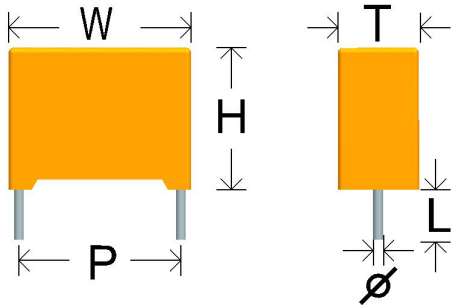
I. R. (MΩ) 绝缘电阻变化



核准	审查	编制	更新日期
MINGJUN DING	XUEHUA SUN	HAIYAN ZHANG	2016-9-26

JURCC	抑制电源电磁干扰用固定电容器 X2 类产品规范书			
	编 号	JURCC/QR-WI-0704-08-01	制订日期	2017 年 03 月 21 日
	发行版次	A1.0	页 次	第 9 页 共 14 页

8.外形尺寸:



说明：长脚产品脚长误差 $\pm 1.5\text{mm}$;短脚产品脚长误差 $\pm 0.5\text{mm}$

JUR00170	103K310VAC/P10/L12/C1(13*4*9)JURCC 黄色
JUR00013	103K310VAC/P10/L12/C2(12*5*11)JURCC 黄色
JUR00338	104K310VAC/P10/L12/C2(12*5*11)JURCC 黄色
JUR00460	104K310VAC/P10/L15/C3(12*6*12)JURCC 黄色
JUR00040	104K310VAC/P10/L15/C5(12*7.6*13.5)JURCC 黄色
JUR00099	104K310VAC/P15/L15/D1(17*5*11.5)JURCC 黄色
JUR00006	104K310VAC/P15/L15/D2(17*6*12)JURCC 黄色
JUR00497	104K310VAC/P15/L15/D6(17*7.5*15.5)JURCC 黄色
JUR00042	105K310VAC/P15/L15/D3(17*9.5*16.5)JURCC 黄色
JUR00010	105K310VAC/P22.5/L20/E3(25*8*17.5)JURCC 黄色
JUR00174	105K310VAC/P22.5/L20/E4(25*10*19)JURCC 黄色
JUR00015	105K310VAC/P27.5/L20/F1(31*10.4*19)JURCC 黄色
JUR00054	105K310VAC/P27.5/L20/F2(30.5*13*22)JURCC 黄色
JUR00280	123K310VAC/P10/L12/C2(12*5*11)JURCC 黄色
JUR00372	124K310VAC/P10/L12/C2(12*5*11)JURCC 黄色
JUR00178	124K310VAC/P10/L12/C3(12*6*12)JURCC 黄色
JUR00279	124K310VAC/P15/L15/D2(17*6*12)JURCC 黄色
JUR00311	125K310VAC/P22.5/L20/E4(25*10*19)JURCC 黄色
JUR00101	125K310VAC/P27.5/L20/F1(31.4*10.8*19.5)JURCC 黄色
JUR00056	153K310VAC/P10/L12/C2(12*5*11)JURCC 黄色
JUR00320	154K310VAC/P10/L12/C2(12*5*11)JURCC 黄色(耐压 1.1KV)
JUR00003	154K310VAC/P10/L12/C3(12*6*12)JURCC 黄色
JUR00368	154K310VAC/P10/L15/C5(12*7.6*13.5)JURCC 黄色
JUR00197	154K310VAC/P15/L15/D1(17*5*11.5)JURCC 黄色
JUR00021	154K310VAC/P15/L15/D2(17*6*12)JURCC 黄色

核准	审查	编制	更新日期
MINGJUN DING	XUEHUA SUN	HAIYAN ZHANG	2016-9-26

JURCC	抑制电源电磁干扰用固定电容器 X2 类产品规范书			
	编 号	JURCC/QR-WI-0704-08-01	制订日期	2017 年 03 月 21 日
	发行版次	A1.0	页 次	第 10 页 共 14 页

JUR00438	155K310VAC/P15/L15/D8(17*11*19)JURCC 黄色
JUR00033	155K310VAC/P22.5/L20/E4(25*10*19)JURCC 黄色
JUR00333	155K310VAC/P27.5/L20/F1(31.4*10.8*19.5)JURCC 黄色
JUR00028	155K310VAC/P27.5/L20/F2(30.5*13*22)JURCC 黄色
JUR00057	183K310VAC/P10/L15/C2(12*5*11)JURCC 黄色
JUR00002	184K310VAC/P10/L12/C3(12*6*12)JURCC 黄色
JUR00120	184K310VAC/P15/L15/D2(17*6*12)JURCC 黄色
JUR00097	184K/310VAC/P15/L15/D4(17*8.4*14.5)JURCC 黄色
JUR00323	185K310VAC/P22.5/L20/E5(26*11*20)JURCC 黄色
JUR00274	185K310VAC/P27.5/L14/F3(31*14*25)JURCC 黄色
JUR00498	205K310VAC/P22.5/L15/E3(25*8*17.5)JURCC 黄色(耐压 1.1KV)
JUR00394	205K310VAC/P22.5/L20/E7(24.5*12*22.5)JURCC 黄色
JUR00125	205K310VAC/P27.5/L20/F2(30.5*13*22)JURCC 黄色
JUR00046	205K310VAC/P27.5/L14/F3(31*14*25)JURCC 黄色
JUR00151	223K310VAC/P10/L12/C1(13*4*9)JURCC 黄色
JUR00411	223K310VAC/P10/L15/C2(12*5*11)JURCC 黄色
JUR00488	224K310VAC/P10/L15/C14(12*6.2*10)JURCC 黄色
JUR00449	224K310VAC/P10/L15/C3(12*6*12)JURCC 黄色
JUR00088	224K310VAC/P10/L15/C5(12*7.6*13.5)JURCC 黄色
JUR00479	224K310VAC/P10/L15/C6(12*8*15)JURCC 黄色
JUR00022	224K310VAC/P15/L15/D2(17*6*12)JURCC 黄色
JUR00005	224K310VAC/P15/L15/D4(17*8.4*14.5)JURCC 黄色
JUR00312	224K310VAC/P22.5/L15/E1(25*6*14.5)JURCC 黄色
JUR00007	225K310VAC/P22.5/L20/E7(24.5*12*22.5)JURCC 黄色
JUR00230	225K310VAC/P27.5/L20/F11(30.5*17.6*25.9)JURCC 黄色
JUR00020	225K310VAC/P27.5/L20/F2(30.5*13*22)JURCC 黄色
JUR00451	255K310VAC/P22.5/L20/E4(25*10*19)JURCC 黄色(耐压 1KV)
JUR00113	274K310VAC/P10/L15/C5(12*7.6*13.5)JURCC 黄色
JUR00467	274K310VAC/P15/L15/D2(17*6*12)JURCC 黄色
JUR00092	274K/310VAC/P15/L15/D4(17*8.4*14.5)JURCC 黄色
JUR00168	274K310VAC/P22.5/L15/E2(24.5*7*16.5)JURCC 黄色
JUR00504	305K310VAC/P22.5/L20/E7(24.5*12*22.5)JURCC 黄色(耐压 1KV)
JUR00018	333K310VAC/P10/L12/C2(12*5*11)JURCC 黄色
JUR00246	333K310VAC/P15/L15/D1(17*5*11.5)JURCC 黄色
JUR00249	334K310VAC/P10/L15/C5(12*7.6*13.5)JURCC 黄色

核准	审查	编制	更新日期
MINGJUN DING	XUEHUA SUN	HAIYAN ZHANG	2016-9-26

JURCC	抑制电源电磁干扰用固定电容器 X2 类产品规范书			
	编 号	JURCC/QR-WI-0704-08-01	制订日期	2017 年 03 月 21 日
	发行版次	A1.0	页 次	第 11 页 共 14 页

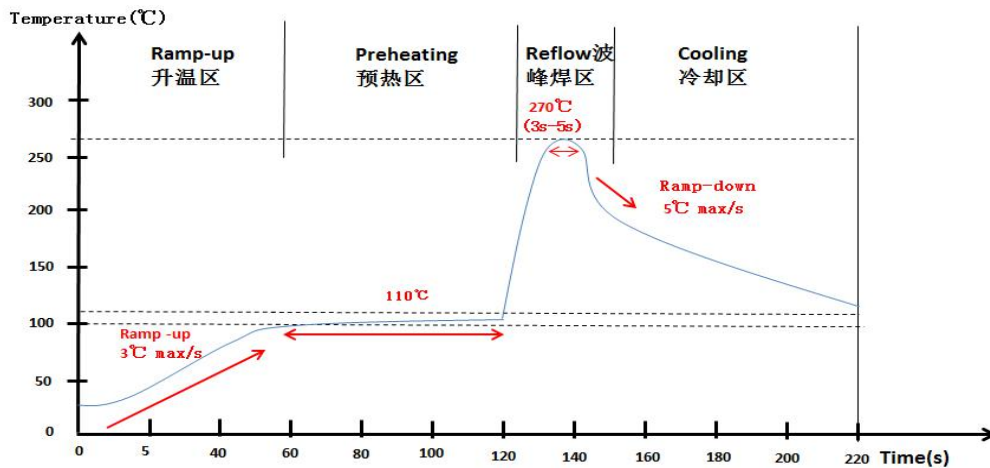
JUR00214	334K310VAC/P15/L15/D2(17*6*12)JURCC 黄色
JUR00004	334K310VAC/P15/L15/D4(17*8.4*14.5)JURCC 黄色
JUR00334	334K310VAC/P22.5/L20/E2(24.5*7*16.5)JURCC 黄色
JUR00270	335K310VAC/P27.5/L14/F3(31*14*25)JURCC 黄色
JUR00506	393K310VAC/P10/L12/C2(12*5*11)JURCC 黄色
JUR00212	394K310VAC/P15/L15/D5(17*10*15.8)JURCC 黄色
JUR00169	394K310VAC/P22.5/L15/E2(24.5*7*16.5)JURCC 黄色
JUR00539	395K310VAC/P27.5/L14/F6(31*19*31.5)JURCC 黄色
JUR00059	473K310VAC/P10/L12/C2(12*5*11)JURCC 黄色
JUR00050	473K310VAC/P15/L15/D1(17*5*11.5)JURCC 黄色
JUR00330	474K310VAC/P10/L15/C6(12*8*15)JURCC 黄色
JUR00069	474K310VAC/P15/L15/D4(17*8.4*14.5)JURCC 黄色
JUR00008	474K310VAC/P15/L15/D5(17*10*15.8)JURCC 黄色
JUR00305	474K310VAC/P15/L15/D6(17*7.5*15.5)JURCC 黄色
JUR00026	474K310VAC/P22.5/L15/E2(24.5*7*16.5)JURCC 黄色
JUR00211	474K310VAC/P22.5/L20/E4(25*10*19)JURCC 黄色
JUR00540	475K310VAC/P27.5/L14/F6(31*19*31.5)JURCC 黄色
JUR00014	563K310VAC/P10/L12/C2(12*5*11)JURCC 黄色
JUR00060	564K310VAC/P15/L15/D5(17*10*15.8)JURCC 黄色
JUR00072	564K310VAC/P22.5/L15/E3(25*8*17.5)JURCC 黄色
JUR00023	683K310VAC/P10/L12/C2(12*5*11)JURCC 黄色
JUR00047	683K310VAC/P15/L15/D1(17*5*11.5)JURCC 黄色
JUR00016	684K310VAC/P15/L15/D5(17*10*15.8)JURCC 黄色
JUR00318	684K310VAC/P15/L15/D8(17*11*19)JURCC 黄色
JUR00025	684K310VAC/P22.5/L15/E3(25*8*17.5)JURCC 黄色
JUR00446	684K310VAC/P22.5/L8+0.5/E3(25*8*17.5)JURCC 黄色
JUR00263	684K310VAC/P22.5/L20/E4(25*10*19)JURCC 黄色
JUR00068	823K310VAC/P10/L12/C2(12*5*11)JURCC 黄色
JUR00061	824K310VAC/P15/L15/D8(17*11*19)JURCC 黄色
JUR00064	824K310VAC/P22.5/L20/E4(25*10*19)JURCC 黄色
JUR00269	102K310VAC/P10/L15/C1(13*4*9)JURCC 黄色
JUR00048	102K310VAC/P10/L12/C2(12*5*11)JURCC 黄色
JUR00223	122K310VAC/P10/L12/C2(12*5*11)JURCC 黄色
JUR00296	182K310VAC/P10/L12/C2(12*5*11)JURCC 黄色
JUR00131	222K310VAC/P10/L15/C2(12*5*11)JURCC 黄色

核准	审查	编制	更新日期
MINGJUN DING	XUEHUA SUN	HAIYAN ZHANG	2016-9-26

JURCC	抑制电源电磁干扰用固定电容器 X2 类产品规范书			
	编 号	JURCC/QR-WI-0704-08-01	制订日期	2017 年 03 月 21 日
	发行版次	A1.0	页 次	第 12 页 共 14 页

JUR00191	332K310VAC/P10/L12/C2(12*5*11)JURCC 黄色
JUR00379	392K310VAC/P10/L12/C2(12*5*11)黄色
JUR00158	472K310VAC/P10/L12/C2(12*5*11)JURCC 黄色
JUR00378	562K310VAC/P10/L12/C2(12*5*11)黄色
JUR00114	682K310VAC/P10/L15/C2(12*5*11)JURCC 黄色
XT00019	222K310VAC/P7.5L15B3(9.5*4*9)JURCC 黄色
XT00001	223K310VAC/P7.5L15B3(9.5*4*9)JURCC 黄色
XT00049	104K310VAC/P7.5L15B4(9.5*5*11)JURCC 黄色
XT00008	823K310VAC/P7.5L15B4(9.5*5*11)JURCC 黄色
JY00244	823K310VAC/P10L15C7(12*8*20)JURCC 红色
XT00082	683K310VAC/P7.5L15B3(9.5*4*9)JURCC 黄色
XT00011	472K310VAC/P7.5L15B3(9.5*4*9)JURCC 黄色

9. 最大焊接温度 Max soldering temperature



核准	审查	编制	更新日期
MINGJUN DING	XUEHUA SUN	HAIYAN ZHANG	2016-9-26

JURCC	抑制电源电磁干扰用固定电容器 X2 类产品规范书			
	编 号	JURCC/QR-WI-0704-08-01	制订日期	2017 年 03 月 21 日
	发行版次	A1.0	页 次	第 13 页 共 14 页

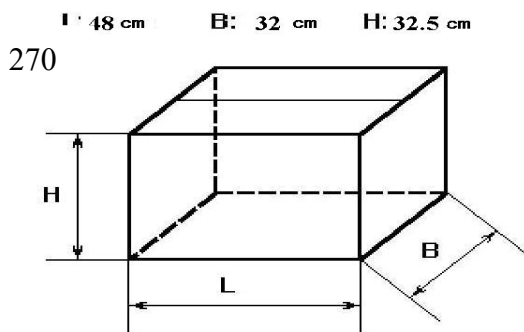
标准温度分析表

项目	升温区	预热区	峰值温度	冷却区
温度范围	环温-100℃	100℃-110℃	270℃	峰值温度-120℃
标准时间	—	60s-80s	3s-5s	—
实际时间	—	60s-65s	4s	—

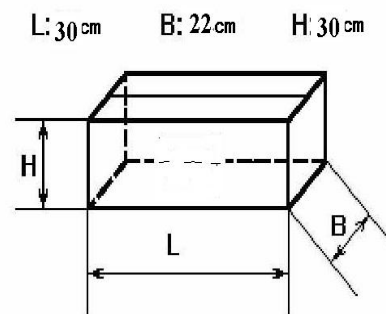
如果需要焊接两次，第二焊接必须等到电容器恢复到常温。
If re-working or dipping twice in necessary, it should be done after the capacitor returned to the normal temperature.

10. 包装

外包装箱尺寸



内包装箱尺寸



注：最小包装数量：200PCS/袋; 250PCS/袋; 500PCS/袋; 1000PCS/袋（由于规格脚距不同，包装数量也不同，以具体包装为准。）

11. 产品标签

JURCC

Category:	Model:
Capacitance:	Tolerance: + % - %
Rated voltage:	Vac
Quantity:	PCS Product code:
Production batch:	Rohs
Customer product code:	

核准	审查	编制	更新日期
MINGJUN DING	XUEHUA SUN	HAIYAN ZHANG	2016-9-26

JURCC	抑制电源电磁干扰用固定电容器 X2 类产品规范书			
	编 号	JURCC/QR-WI-0704-08-01	制订日期	2017 年 03 月 21 日
	发行版次	A1.0	页 次	第 14 页 共 14 页

12. 贮存条件、时间及工作温度：

1. 贮存温度及湿度：-10~40℃，25~75%RH
2. 工作温度：-40℃~110℃
3. 贮存时间： 一年

注意事项：薄膜电容器不适合回流焊焊接，否则产品会因热收缩导致性能问题。

核准	审查	编制	更新日期
MINGJUN DING	XUEHUA SUN	HAIYAN ZHANG	2016-9-26