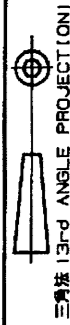


NUMBER C-917781



METRIC

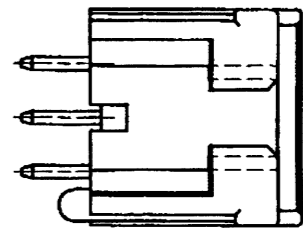
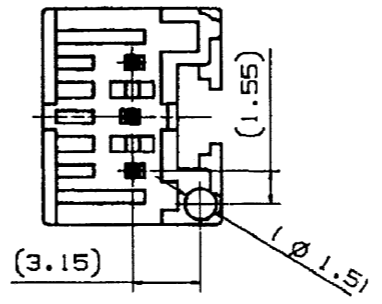
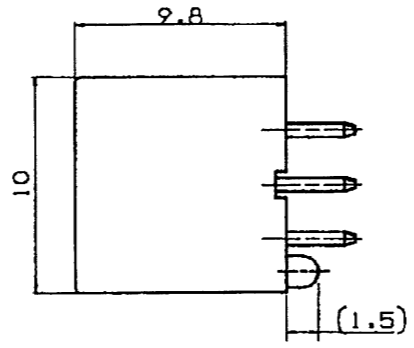
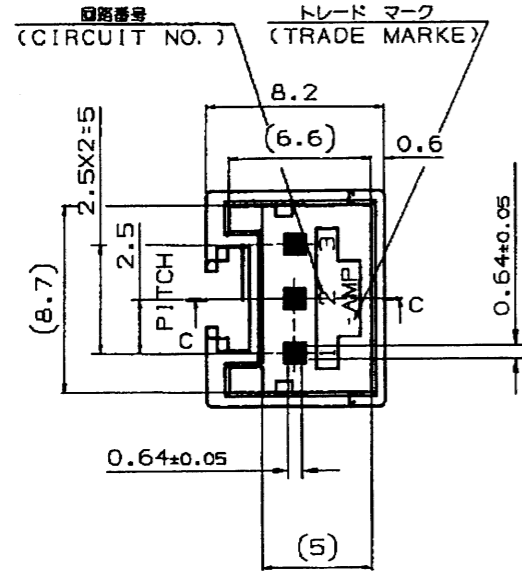
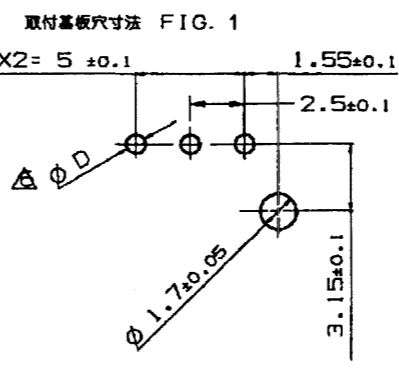
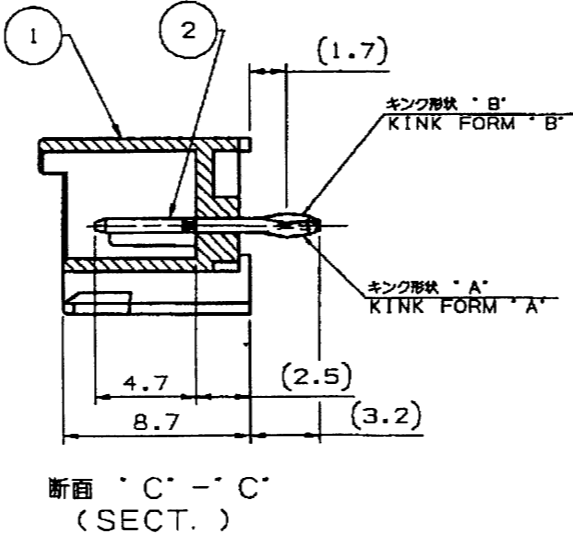


表1 TABLE 1

部品番号 PART NO.	名称 PART NAME	材質、表面処理 MATERIAL & FINISH
①	ヘッダーハウジング HEADER HOUSING	66ナイロンガラス強化(UL94V-0) 66 NYLON GLASS FILLED CTI : UL LEVEL2, 250~399V
②	ポスト コンタクト POST CONTACT	錫めっき銅合金 PRE TIN COPPER ALLOY

表3 (TABLE 3)

トレードマーク TRADE MARK	生産場所 MANUFACTURING PLACE
-AMP 又は - OR AMP	日本 JAPAN
++AMP 又は ++ OR AMP	中国 CHINA(PRC)
=AMP 又は = OR AMP	韓国 KOREA



WITHOUT 無し	WITH 有り	BLACK 黒色	3	2-917781-9
WITH 有り	WITH 有り	BLACK 黒色	3	917781-9
WITHOUT 無し	WITH 有り	RED 赤色	3	2-917781-2
WITH 有り	WITH 有り	RED 赤色	3	917781-2
WITHOUT 無し	WITH 有り	NATURAL 自然色	3	2-917781-1
WITHOUT 無し	WITHOUT 無し	NATURAL 自然色	3	1-917781-1
WITH 有り	WITH 有り	NATURAL 自然色	3	917781-1
BOSS ボス	KINK FORM キンク加工	COLLOR 色別	Pos. 極数	PART NO. 型番

表2 TABLE 2

キンク形状 TYPE OF KINK FORM	回路番号 CIRCUIT NO.												
	1	2	3	4	5	6	7	8	9	10	11	12	13
A	B	A	-	-	-	-	-	-	-	-	-	-	-

- 注 記:
- 製品規格: 108-5459
 - 適用基板厚: 1.6t
 - 嵌合相手製品型番
プラグハウジング: 917687
リセコンタクト: 917683
917684
 - キンク位置は表2参照
 - 適用基板穴寸法: FIG. 1 参照
 - 適用基板穴径
パンチ加工穴: 0.9^{+0.1}
ドリル加工穴: 1.1±0.05
 - 表3参照

- NOTES;
- PRODUCT SPEC. ; 108-5459
 - APPLICABLE P.C.B THK. ; 1.6t
 - MATING CONN. P/N
PLUG HOUSING ; 917687
REC. CONTACT ; 917683
917684
 - KINKING POSITION (SEE TABLE2)
 - APPLICABLE P.C.B LAYOUT SEE FIG.1
APPLICABLE P.C.B HOLE DIA.
PUNCHED HOLE; 0.9^{+0.1}
DRILLED HOLE; 1.1±0.05
 - SEE TABLE 3.

E	変更(REVISED)	FJ00-0076-03	N.Y	M.S	2APR 03
D	変更(REVISED)	FJ00-1361-98	Y.N	Y.K	24 AUG. '98
C	変更(REVISED)	FJ00-0460-97	N.N	Y.K	27 MAY. '97
B	変更(REVISED)	FJ00-4138-96	A.O	Y.K	7 FEB. '96
A	変更(REVISED)	FJ00-3073-95	A.O	Y.K	27 SEP. '95
O	作成(RELEASED)		Y.N	Y.K	12 MAY. '95
LTR	変更 (REVISION RECORD)		DR	CHK	DATE

tyco Tyco Electronics AMP K.K.
Electronics Kawasaki, Japan

適合電線断面積 (WIRE RANGE) --- mm²(AWG -) 被覆外径 (INSULATION DIA.) --- mmφ

名称 (NAME) 2.5mm シグナルダブルロック 3極 ポストヘッダーアッセンブリー(Vタイプ)

材料 (MATERIAL) SEE TABLE 1 表1参照 仕上 (FINISH) SEE TABLE 1 表1参照

DR. Y. NOGUCHI 12 MAY. '95 DE. Y. NOGUCHI 12 MAY. '95

CHK. Y. KASHIWA 12 MAY. '95 APP. Y. KASHIWA 12 MAY. '95

一般公差 (GENERAL TOLERANCE) 10 MF : ±0.2 100 MF : ±0.25 300 MF : ±0.3 角度 : ±3°

LOC 番号 (No.) A3 J C-917781

R (SCALE) 3-1 REV. E SHEET 1 OF 1

単位: 諸寸法は mm. DO NOT SCALE PRINT

PRINT DIST