

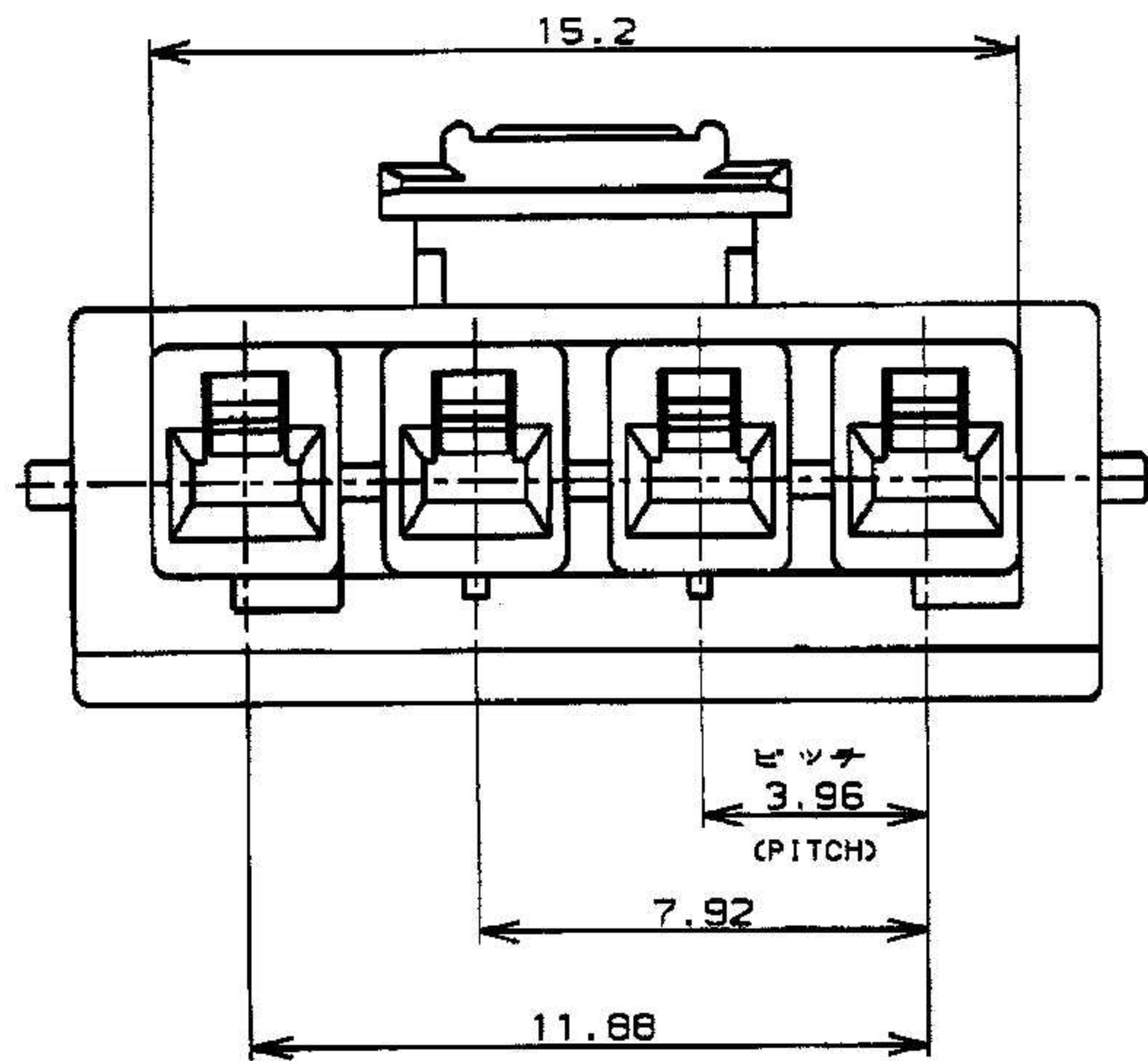
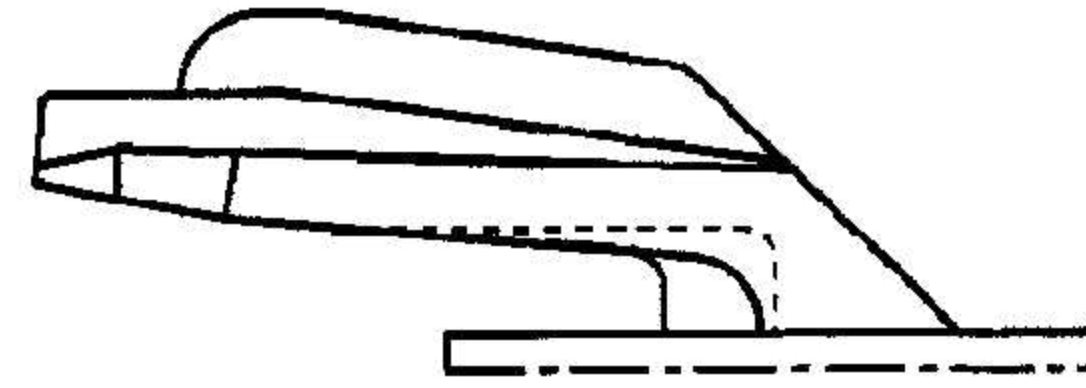
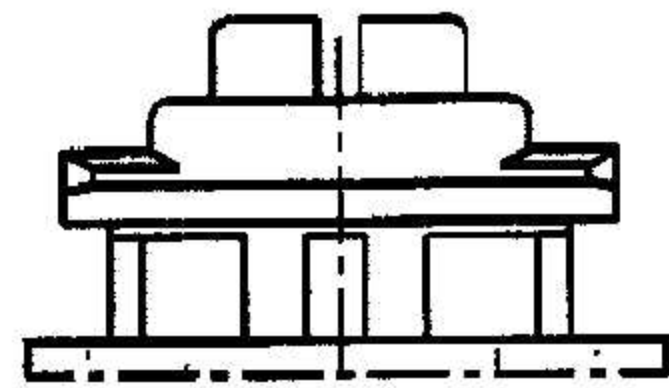
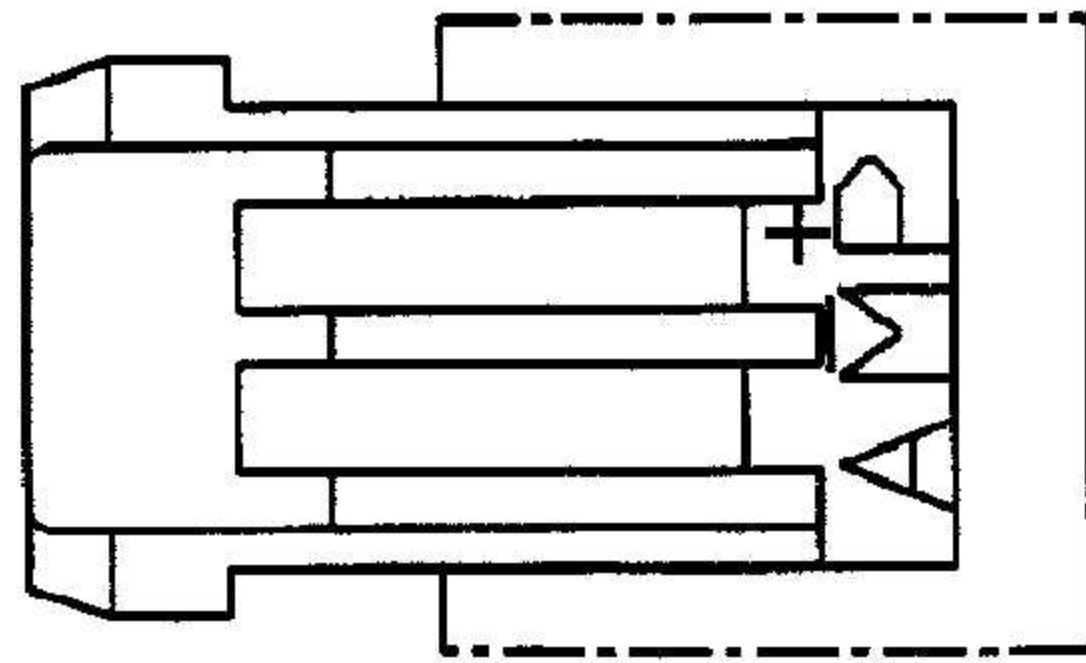
NUMBER C-316501

METRIC

PRINT DIST

単位: 概寸 DIMENSIONS IN MM. DO NOT SCALE PRINT

ロックタイプII
LOCK TYPE II



- 注:
1. 通用製品規格: 108-5410
 2. 通用コンタクト型番
リセ・コンタクト: 177915-□(※20-※16AWG)
177914-□(※26-※22AWG)
 3. 嵌合相手側製品型番
キャップ・ハウジング: 316502-□(パネル取付タイプ)
タブ・コンタクト: 177917-□(※20-※16AWG)
177916-□(※26-※22AWG)
 4. 通用プレート型番: 177920-□
 5. 取扱説明書: 411-5638
- △ 表1参照

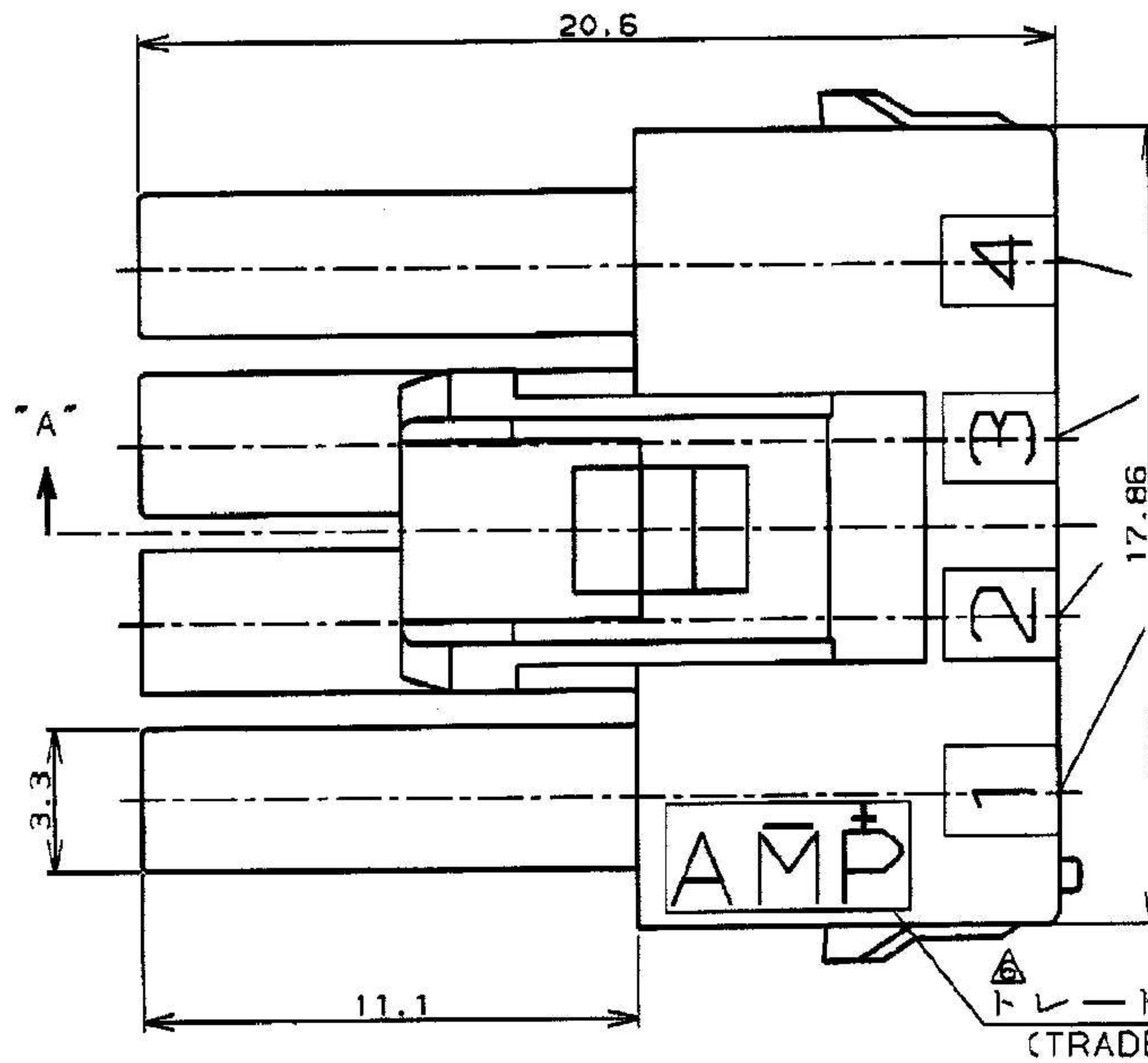
本図ロックタイプIを示す
AS SHOWN LOCK TYPE I

8. PART 5-316501-1 COMPLY WITH GLOW WIRE REQUIREMENT FOR PARTS OF NON-METALLIC MATERIAL SUPPORTING A CURRENT-CARRYING CONNECTION DETAILED IN IEC 60335-1, SECTION 30(GWT)

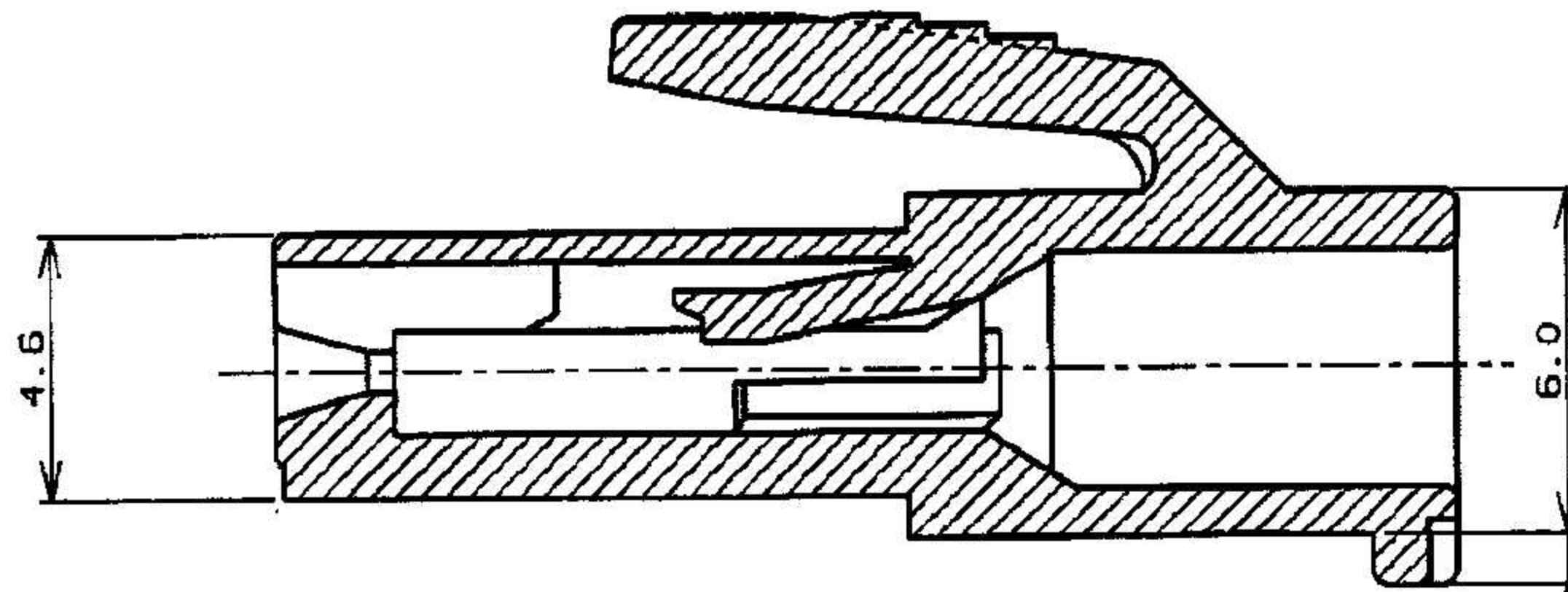
回路番号
(CIRCUIT No.)

NOTES:

1. PRODUCT SPEC, 108-5410
2. APPLICABLE CONTACT P/N
REC CONTACT: 177915-□(※20-※16AWG)
177914-□(※26-※22AWG)
3. MATING CONN, P/N
CAP HSG: 316502-□(PANEL MOUNT)
TAB CONTACT: 177917-□(※20-※16AWG)
177916-□(※26-※22AWG)
4. APPLICABLE PLATE P/N: 177920-□
5. INSTRUCTION SHEET: 411-5638
- △ SEE TABLE 1
7. ALL PARTS MEET RTI ELECTRICAL RATING OF 105C ACCORDING TO UL 1977.



△ トレード・マーク
(TRADE MARK)



断面 "A"- "A"
(SECT)

△

表1 (TABLE 1)

トレードマーク (TRADE MARK)	生産場所 (MANUFACTURING PLACE)
—AMP OR AMP	日本 (JAPAN)
—+AMP OR AMP	中国 (CHINA(PRC))
*AMP OR AMP	韓国 (KOREA)

回路番号
(CIRCUIT No.)

ロックタイプII LOCK TYPE II	自然色(NATURAL)	4	3-316501-1	ロックタイプI LOCK TYPE I	自然色(NATURAL)	4	5-316501-1
					青 (BLUE)	↑	-6
					黄 (YELLOW)	↓	-4
					自然色(NATURAL)		316501-1
ロックタイプ LOCK TYPE	ハウジング色調 (HOUSING COLOR)	極数 (Pos.)	型番 (P/N)	ロックタイプ LOCK TYPE	ハウジング色調 (HOUSING COLOR)	極数 (Pos.)	型番 (P/N)

				AMP Tyco Electronics AMP K.K. Kawasaki, Japan					
C2	REVISED PER ECR-14-001994	A. Z. D. Z.	11FEB 2014	適合電線範囲(WIRE RANGE)		被覆外径(INSULATION DIA.)		名称(NAME)	
C1	REVISED PER ECR-12-019929	A. Z. F. M.	16NOV 2012	mm ² (AWG)		mmφ		AMP POWER DOUBLE LOCK CONN.	
C	変更 (FJ00-1369-01)	MS	11/20	材料(MATERIAL)		仕上(FINISH)		4極 3.96mmピッチ プラグハウジング(1列タイプ)	
B	変更 (FJ00-0242-00)	MS	9/20	6/6 ナイロン (UL94V-0)		---		AMP POWER DOUBLE LOCK CONN. 3.96mm PITCH PLUG HOUSING 4 Pos (SGL ROW)	
A	変更 (FJ00-0953-98)	T. Y. M. S.	28. MAY '98	B/B NYLON (UL94V-0)		---		一般公通	
O	作成 (FJ00-3259-95)	N. Y. H. T.	22. NOV '95	DR. 22. NOV '95 DE. 22. NOV '95		N. YAMASAKI N. YAMASAKI		SIZE LOC 番号(No.)	
LTR	変更 (REVISION RECORD)	DR. CHK	DATE	CHK. 22. NOV '95 APP. 22. NOV '95		M. SHINDO H. TAGUCHI		B J C-316501	
								10以下: ±0.2	
								10以上 30以下: ±0.25	
								30以上 100以下: ±0.3	
								角度: ±3°	
								尺度(SCALE) REV. SHEET	
								C2 1 OF 1	