



AFM201T Datasheet



2.4G Wi-Fi + Bluetooth 4.2

单芯片 2.4G 802.11b, g, n Wi-Fi 同 BLE4.2 共存模组

Ver.1.1

专利权说明

©2019 九九物联（深圳）有限公司对于此文件保留所有权利。本文档的任何部分不得转载，不得存储在任何检索系统，或以任何未经九九物联（深圳）有限公司书面统一的形式传送



目录

概述.....	4
1 基本参数.....	4
1.1 主要性能参数.....	4
1.2 AFM201T 结构.....	4
1.3 WLAN、Bluetooth 参数.....	5
1.4 产品特点.....	5
1.5 软件特性.....	5
2 模块框架.....	6
3 模块引脚定义.....	7
3.1 引脚示意图.....	7
3.2 引脚定义.....	7
4 电气特性.....	9
4.1 额定限值.....	9
4.2 工作条件.....	9
4.3 I/O 引脚特性.....	9
4.3.1 引脚输入电平.....	9
4.3.2 引脚输出电平.....	9
4.4 ESD 性能.....	10
5 功率模式与功耗.....	10
5.1 功率模式小结和典型功耗参数.....	10
5.2 功能状态.....	10



6 RF 特性 11

 6.1 Wi-Fi 基本参数 11

 6.2 Bluetooth 基本参数 11

 6.3 天线性能要求..... 11

 6.4 TX 参数 12

 6.4.1 IEEE802.11b 发送特性..... 12

 6.4.2 IEEE802.11g 发送特性..... 12

 6.4.3 IEEE802.11n HT20 发送特性..... 12

 6.5 RX 参数 13

 IEEE802.11b 接收灵敏度特性..... 13

 IEEE802.11g 接收灵敏度特性..... 13

 IEEE802.11n 接收灵敏度特性..... 13

7 工作时序 14

 7.1 上电时序..... 14

 7.2 Standby 唤醒..... 14

 7.3 UART..... 15

 7.4 SDIO device..... 15

8 外形尺寸、天线匹配 16

9 生产指南 18

 9.1 推荐炉温曲线 18

 9.2 出厂模块存储条件 18

10 购买与支持 20

概述

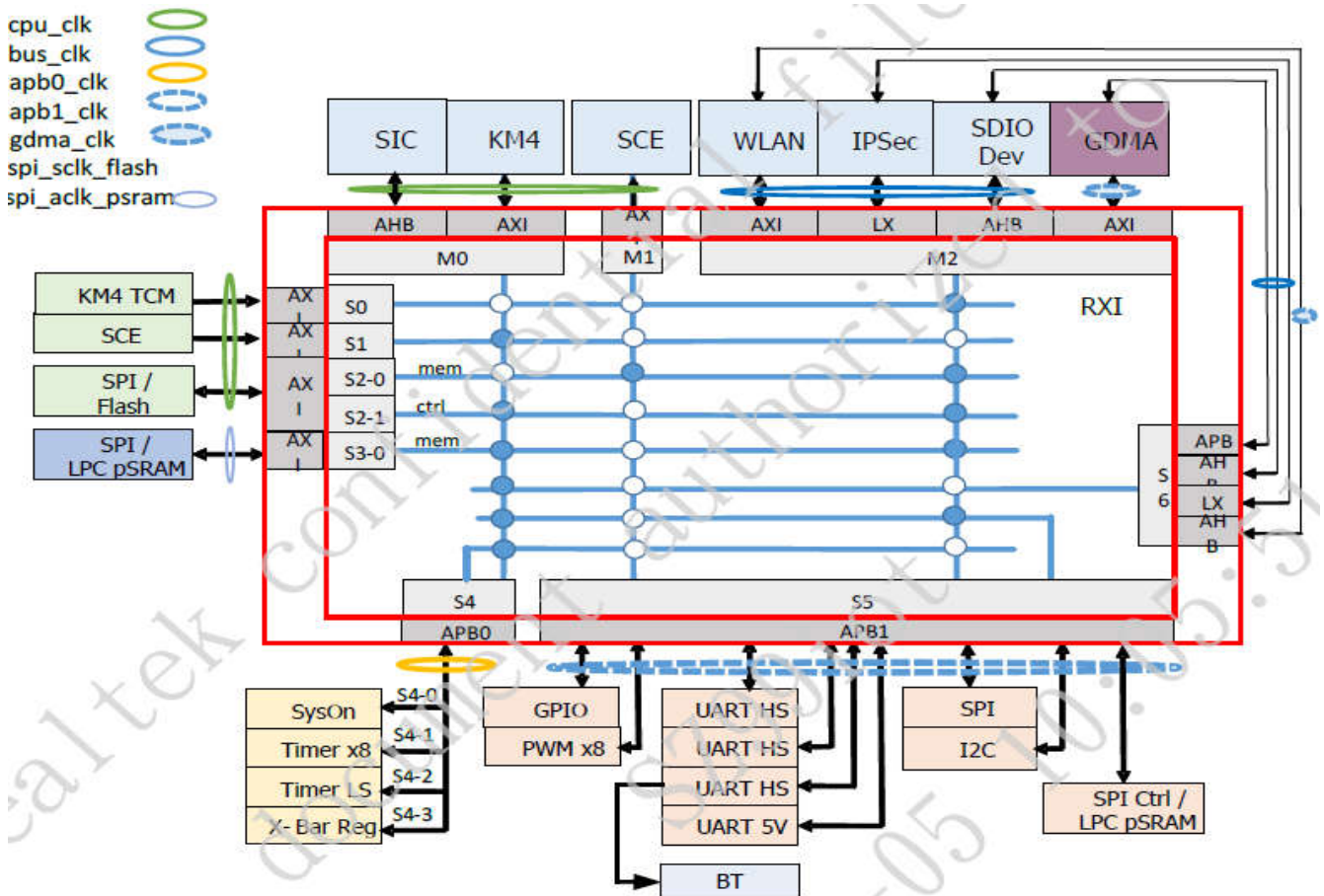
AFM201T 是九九物联研发的一款低功耗小体积嵌入式 Wi-Fi+Bluetooth 模块，采用了 Realtek 的一个高集成度的无线射频芯片和少数外围器件构成，芯片内置 802.11b/g/n 的 Wi-Fi 无线协议和蓝牙标准协议。内置 ARM Cortex-M4F 处理核心，具有大容量 (FLASH:2MB ROM:384KB) 存储空间 (FLASH:最大可达 128MB)、运行空间 (SRAM:256KB) 及丰富的外设资源，MCU 中承载 RTOS 系统平台以及轻量级 LWIP 协议，九九物联通过对 SDK 的封装和优化，可以满足多种嵌入式无线通信应用。

1 基本参数

1.1 主要性能参数

- ARM Cortex-M4 处理核心，主频 100MHz
- 3.3V、5V DC 单电源供电
- 封装：邮票孔 小尺寸：长×宽×厚度 24×15×3.0mm

1.2 AFM201T 结构





1.3 WLAN、Bluetooth 参数

- 标准：802.11 b/g/n 1x1
- 发射功率：11b: 18dBm / 11g: 16dBm / 11n: 15dBm
- 接收灵敏度：11b: -93dBm / 11g: -82dBm / 11n: -76dBm
- 通信速率：11Mbps @11b / 54Mbps @11g / 150Mbps @11n
- 工作模式：STA、AP、STA+AP、Bluetooth
- 硬件加密：WPA/WPA2
- 天线：外接天线, IPEX 天线接口、板载天线
- 功耗：

1.4 产品特点

- 完整的物联网解决方案(底层开发、云服务、APP)
- 支持 AT+应用集二次开发
- 支持 C-SDK 包的二次开发
- 支持 OTA 无线升级
- 支持蓝牙智能联网、AirKiss 微信配网功能
- 工业级应用设计, 4 层 PCB 设计, 性能一致性保证
- FCC/CE 认证, 符合 RoHS 标准

1.5 软件特性

- 内置 IPV4/IPV6 协议栈
- 内置 FreeRTOS 系统
- 支持低功耗 BLE 4.0
- 支持 HTTP / HTTPS (SSL)加密
- 支持艾拉云、亚马逊云、京东云、阿里云
- 支持定制的私有云或者用户私有云对接
- 支持二次开发, 二次整合

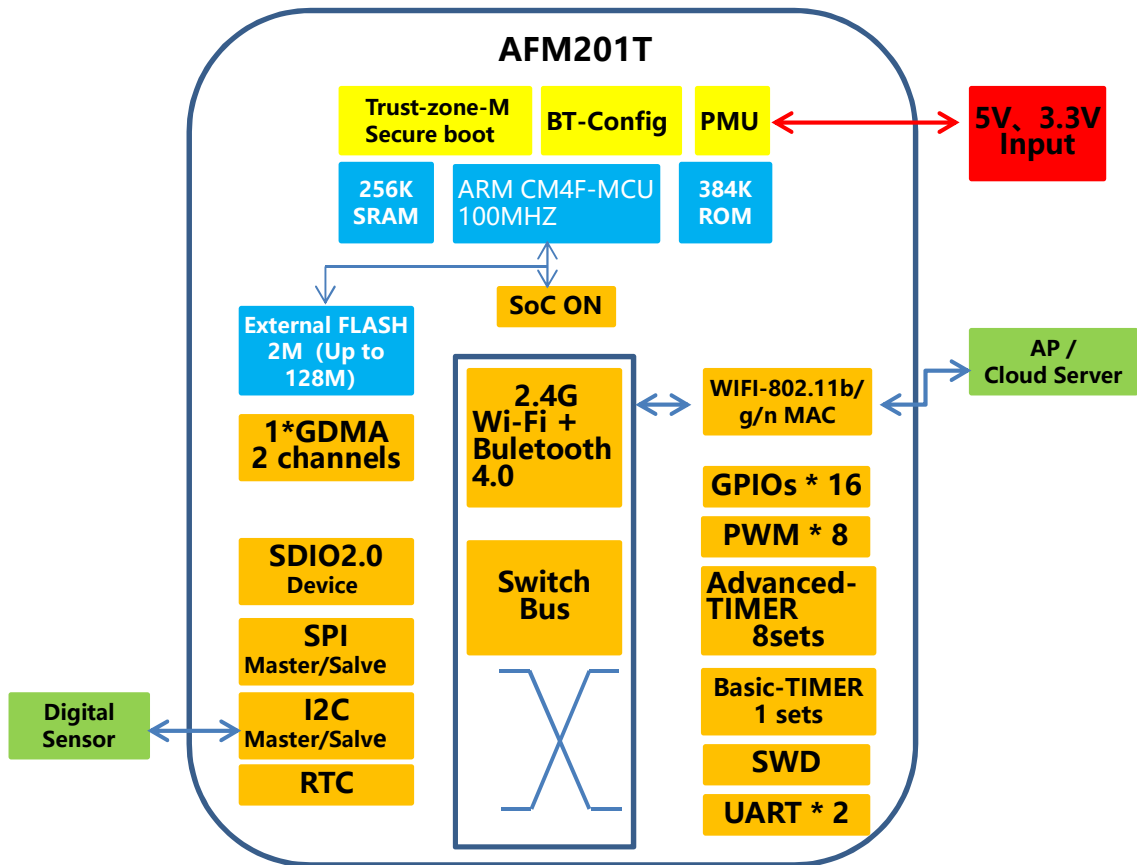
2 模块框架

应用

- 智能照明
- 智能插座
- 工业控制
- 智能家电
- 物联网应用
- 热敏打印机
- LED 控制卡
- POS 机

模块型号

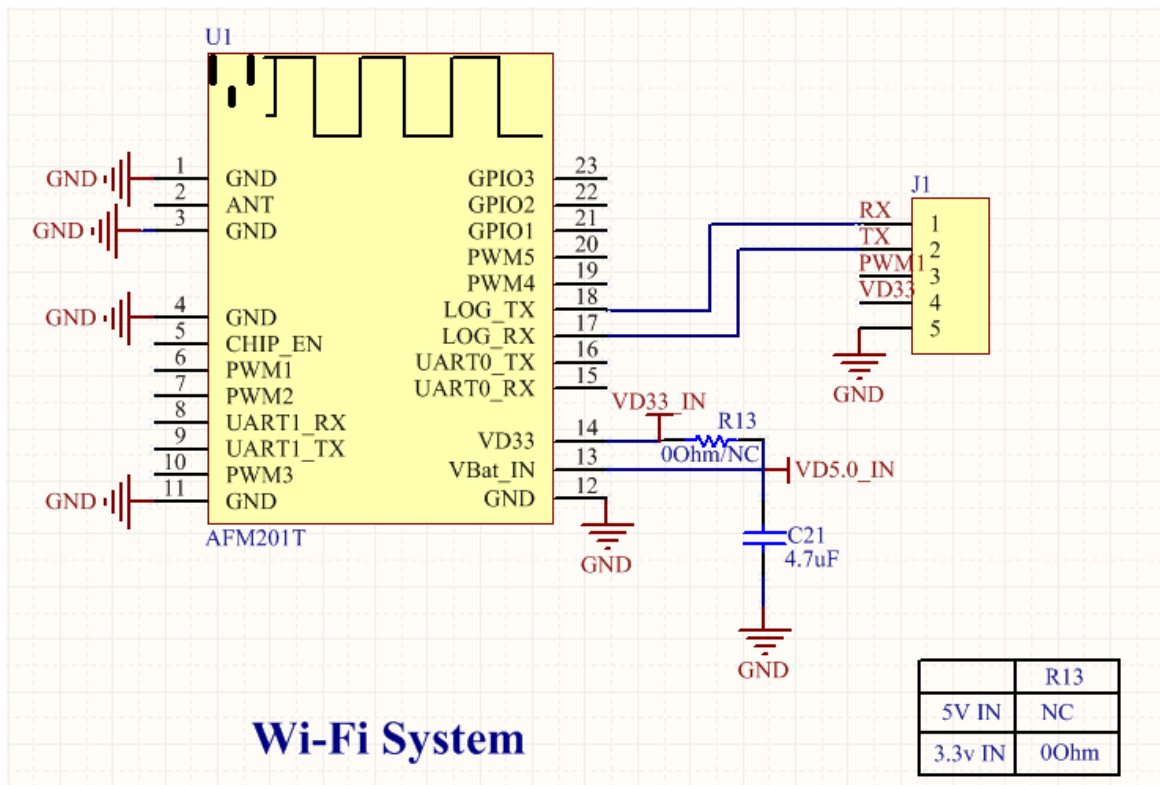
模块名称	模块说明
AFM201TI	PCB 板载天线
AFM201TO	IPEX 外接天线
AFM201TP	RF-Pin 外接天线



3 模块引脚定义

3.1 引脚示意图

AFM201T 共有两排引脚，引脚封装为邮票孔，尺寸大小：24mm（W）x 15mm（L）x 3mm。



3.2 引脚定义

引脚	名称/主功能	I/O	类型	引脚功能
1	GND		P	
2	ANTENA		O	
3	GND		P	
4	GND		P	
5	CHIP_EN (RESET)		I	硬件复位引脚（低电平有效,内部已上拉电阻100K)
6	PWM1	GPIOA_0	I/O	JTAG_CLK/UART1_RX/EXT_32K/PWM0
7	PWM2	GPIOA_1	P	JTAG_TMS/UART1_TX/BT_LED/PWM1
8	UART1_RX	GPIOA_2	I/O	UART1_RX/JTAG_TDO/SPI_CS _n /I2C_SCL/PWM2



9	UART1_TX	GPIOA_3	I/O	UART1_TX /JTAG_TDI/SPI_SCL/I2C_SDA/PWM3
10	PWM3	GPIOA_4	I/O	JTAG_TRST/UART1_CTS/SPI_MOSI/PWM4
11	GND		P	
12	GND		P	
13	VBat_IN		P	5V 输入：对接 5V MCU，模块 5V 输入
14	VD33		P	3.3V 输入：对接 3.3V MCU，模块 3.3V 输入
15	UART0_RX	GPIOA_13	I/O	UART0_RX/PWM7
16	UART0_TX	GPIOA_14	I/O	UART0_TX/SDIO_INT/PWM2
17	LOG_RX	GPIOA_15	I/O	UART2_RX/SD_D2/SPI_CS _n /I2C_SCL/PWM3
18	LOG_TX	GPIOA_16	I/O	UART2_TX/SD_D3/SPI_SCL/I2C_SDA/PWM4
19	PWM4	GPIOA_17	I/O	SD_CMD/PWM5
20	PWM5	GPIOA_18	I/O	SD_CLK/PWM6
21	GPIO1	GPIOA_19	I/O	SD_D0/SPI_MOSI/I2C_SCI/PWM7
22	GPIO2	GPIOA_20	I/O	SD_D1/SPI_MISO/I2C_SDA/PWM0
23	GPIO3	GPIOA_23	I/O	PWM7

说明：

- 1、P 表示电源引脚，I/O 表示输入输出引脚，CHIP_EN 是模块硬件复位引脚，不清除 WiFi 配网信息。
- 2、CHIP_EN 引脚如果不使用保持悬空，其他引脚不使用需要保持悬空。
- 3、ANTENA 引脚为模块天线输出引脚，可接外部天线。
- 4、PIN13、PIN14 分别为 5V 和 3.3v 输入引脚：
当对接 5V MCU，PIN13 直接供 5V 电压，PIN14 直接悬空。
当对接 3.3V MCU，PIN13 和 PIN14 直接短接，接入 3.3V 电压
- 5、PIN17、18 引脚为模块下载程序、调试 LOG 信息输入输出口。
- 6、使用 5V 供电，只有 PIN15、16 可以配置为 5V UART，其他引脚都是 3.3v 电平

4 电气特性

4.1 额定限值

符号	释义	最小值	典型值	最大值	单位
V _{D33}	供电电压	3.0	3.3	3.6	V
V _{Bat_IN}	5V 供电电压	4.8	5		
V _{IO_IN}	引脚输入电压	3.0	3.3	3.6	V

符号	参数	最大值	单位
I _{VDD}	3.3V 额定电流	450	mA
I _{DD-IO}	I/O 引脚总额定电流	200	mA
I _{DD-IO-3.3}	3.3V I/O 引脚总额定电流	50	mA
I _{IO}	I/O 引脚吸入电流	20	mA
	I/O 引脚输出电流	20	mA

4.2 工作条件

符号	参数	条件	典型值	单位
I _{PK}	峰值工作电流	连接发送	200	mA
I _{STB}	待机电流	深度睡眠	18	uA

4.3 I/O 引脚特性

4.3.1 引脚输入电平

符号	参数	条件	最小值	最大值	单位
V _{IL}	输入低电平	$3.0V \leq V_{DD} \leq 3.6V$	—	0.8	V
V _{IH}	输入高电平	$3.0V \leq V_{DD} \leq 3.6V$	2.0	—	V

4.3.2 引脚输出电平

符号	参数	条件	最小值	最大值	单位
V _{OL}	输出低电平	$I_{IO} = +20mA$ $3.0V \leq V_{DD} \leq 3.6V$	—	0.4	V
V _{OH}	输出高电平		2.4	—	V

4.4 ESD 性能

符号	参数	条件	等级	最大值	单位
VESD - HB	静电放电电压 (人体模型)	TAMB = +25°C (JESD22 - A114)		2000	V
VESD - CD	静电放电电压 (充电设备模型)	TAMB = +25°C (JESD22 - C101)		500	V

5 功率模式与功耗

5.1 功率模式小结和典型功耗参数

功率模式	功耗		
	典型值	最大值	单位
Deep Sleep Mode	15	30	uA
Deep Standby Mode	70	100	uA
Run mode	35	65	mA

5.2 功能状态

模式	Deep Sleep Mode	Deep Standby Mode
Cortex-M4 core	OFF	OFF
System Clock	OFF	OFF
SRAM	OFF	OFF
Peripherals	OFF	OFF
Backup register	OFF	OFF
low precision timer	ON	ON
Wake pin	ON	ON
System timer	---	ON

6 RF 特性

6.1 Wi-Fi 基本参数

参数	指标
工作频率	2.412 - 2.484GHz CH1~CH14
Wi-Fi 标准	IEEE 802.11 b/g/n
通信接口	UART、SDIO、SPI
调制方式	802.11b: DSSS 或 CCK; 802.11g: OFDM; 802.11n: OFDM (MIMO-OFDM 技术)
通信速率	11Mbps @802.11b; 54Mbps @802.11g; 72Mbps @802.11n
天线类型	板载天线 (增益 2dBi) 或 外接天线 (IPEX 天线插座)

6.2 Bluetooth 基本参数

参数	指标
工作频率	2.402 - 2.480GHz 79 channels
Wi-Fi 标准	Bluetooth V4.0 of 1, 2 and 3 Mbps.
通信接口	UART
调制方式	DPSK, DQPSK
通信速率	1Mbps @ BER=0.1%, -86dBm; 2Mbps @ BER=0.01%, -86dBm; 3Mbps @ BER=0.01%, -80dBm;
天线类型	板载天线 (增益 2dBi) 或 外接天线 (IPEX 天线插座)

6.3 天线性能要求

- 频段 2400~2500MHz
- 天线增益 $\geq 3\text{dBi}$: 3dBi 的天线可以在 5 米内信号非常好, 它是以池塘形状向外发送信号, 类似两个括号这种形状 ()
- 阻抗 50 ohm: 实际应用中 50 欧姆的匹配兼顾了耐压, 功率传输和损耗等优势
- 驻波比 ≤ 2 : 表示天线和电波发射台是否匹配, 等于 1, 表示给天线的电波没有任何反射, 大于 1, 表示有部分电波被反射回来



6.4 TX 参数

6.4.1 IEEE802.11b 发送特性

IEEE802.11b 模式 CCK_11M 参数特性

Channel	Power(dBm)	EVM (dB)	FreqErr(ppm)
1	18.51dBm	-23.3dB	-0.07ppm
7	18.55dBm	-23.42dB	-0.11ppm
13	18.61dBm	-23.43dB	-0.16ppm

6.4.2 IEEE802.11g 发送特性

IEEE802.11g 模式 OFDM_54M 参数特性

Channel	Power(dBm)	EVM (dB)	FreqErr(ppm)
1	15.71dBm	-35.78dB	-0.2ppm
7	15.52dBm	-35.93dB	-0.15ppm
13	15.09dBm	-35.55dB	-0.27ppm

6.4.3 IEEE802.11n HT20 发送特性

IEEE802.11n 模式 HT20MHZ-MCS7 参数特性

Channel	Power(dBm)	EVM (dB)	FreqErr(ppm)
1	14.75dBm	-35dB	-0.10ppm
6	14.58dBm	-34.72dB	-0.27ppm
11	14.68dBm	-34.93dB	-0.23ppm



6.5 RX 参数

IEEE802.11b 接收灵敏度特性

IEEE802.11b 模式 11MHZ 接收灵敏度参数特性
(bandwidth 20M)

Channel	Pwr(dBm)
1	-91dBm
7	-93dBm
13	-88dBm

IEEE802.11g 接收灵敏度特性

IEEE802.11g 模式 54MHZ 接收灵敏度参数特性
(bandwidth 20M)

Channel	Pwr(dBm)
1	-84dBm
7	-84dBm
13	-83dBm

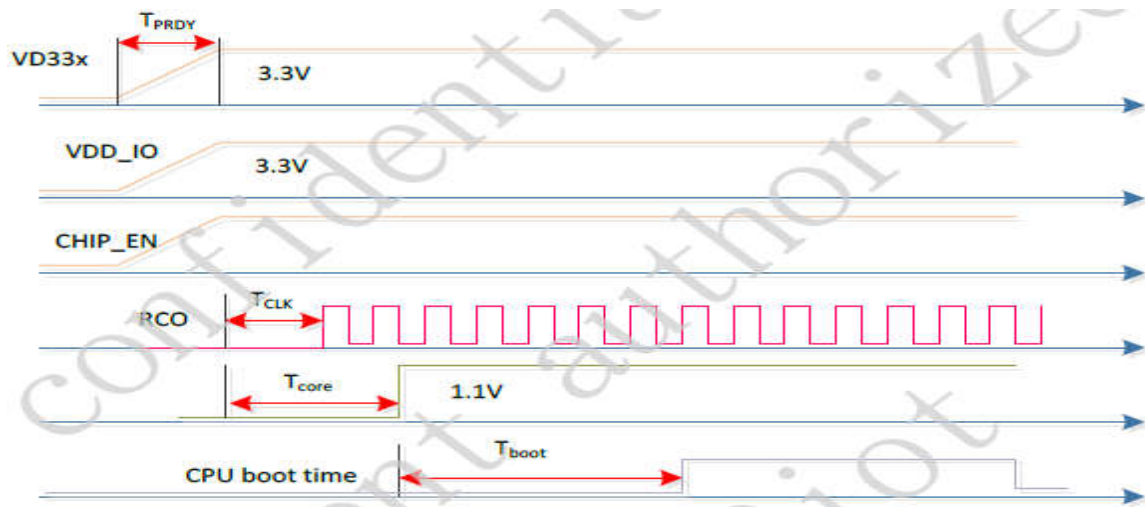
IEEE802.11n 接收灵敏度特性

IEEE802.11n 模式 HT20-MS7 接收灵敏度参数特性
(bandwidth 20M)

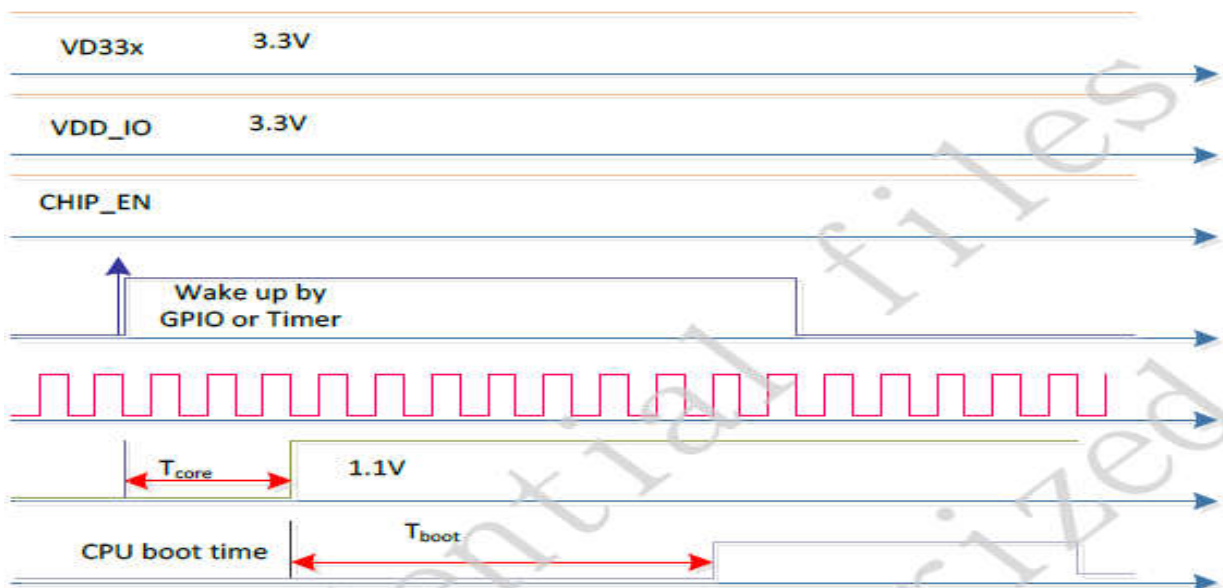
Channel	Pwr(dBm)
1	-76dBm
6	-75dBm
11	-77dBm

7 工作时序

7.1 上电时序



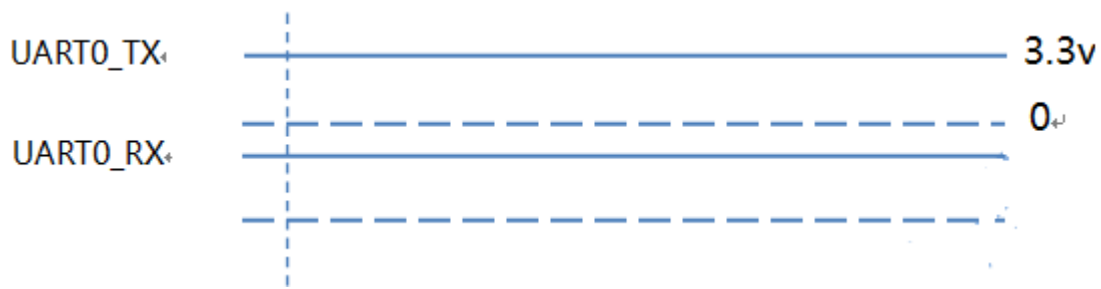
7.2 Standby 唤醒



Symbol	Parameter	Minimum	Typical	Maximum	Unit
T_{PRDY}	3.3V ready time	0.6	0.6	1	ms
T_{CLK}	Internal ring clock stable time after 3.3V ready	1			ms
T_{core}	Core power ready time	1.5	1.5		ms
T_{boot}	Application ready time				ms
V_{RST}	Shutdown occurs after CHIP_EN lower than this voltage	0	0	1.65	V
T_{RST}	The require time that CHIP_EN lower than V_{RST}	--	10	--	us

7.3 UART

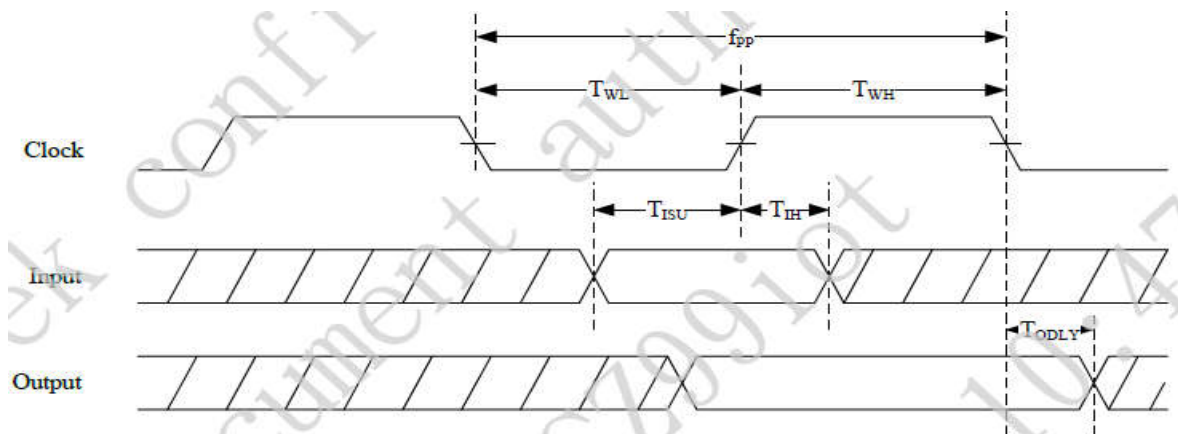
正常无数据发送状态



数据传输状态

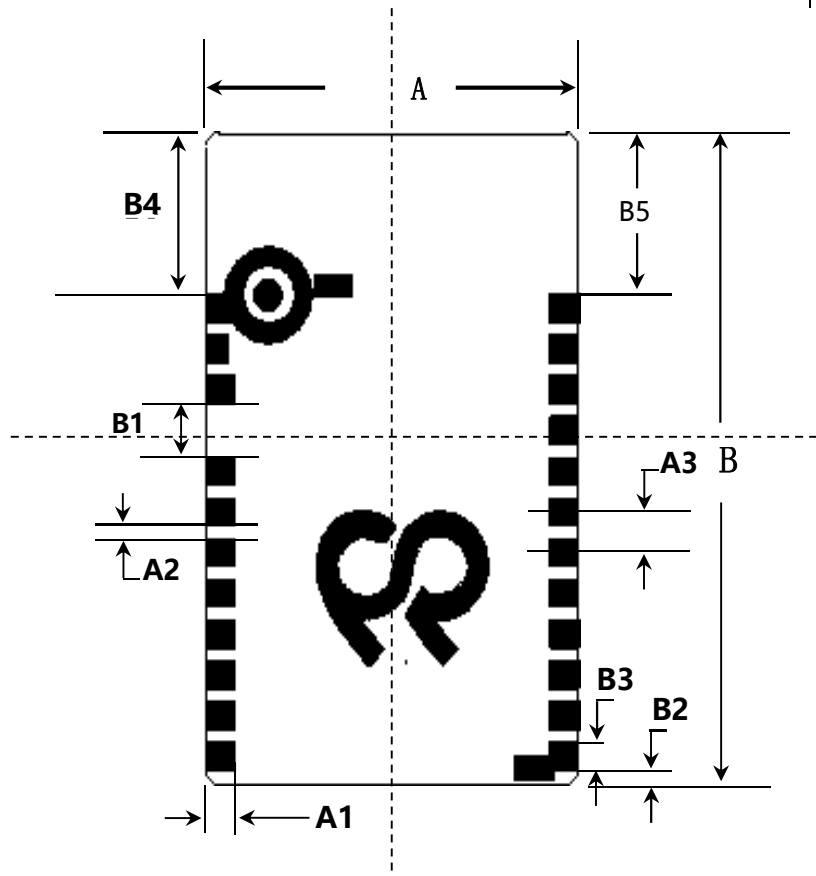
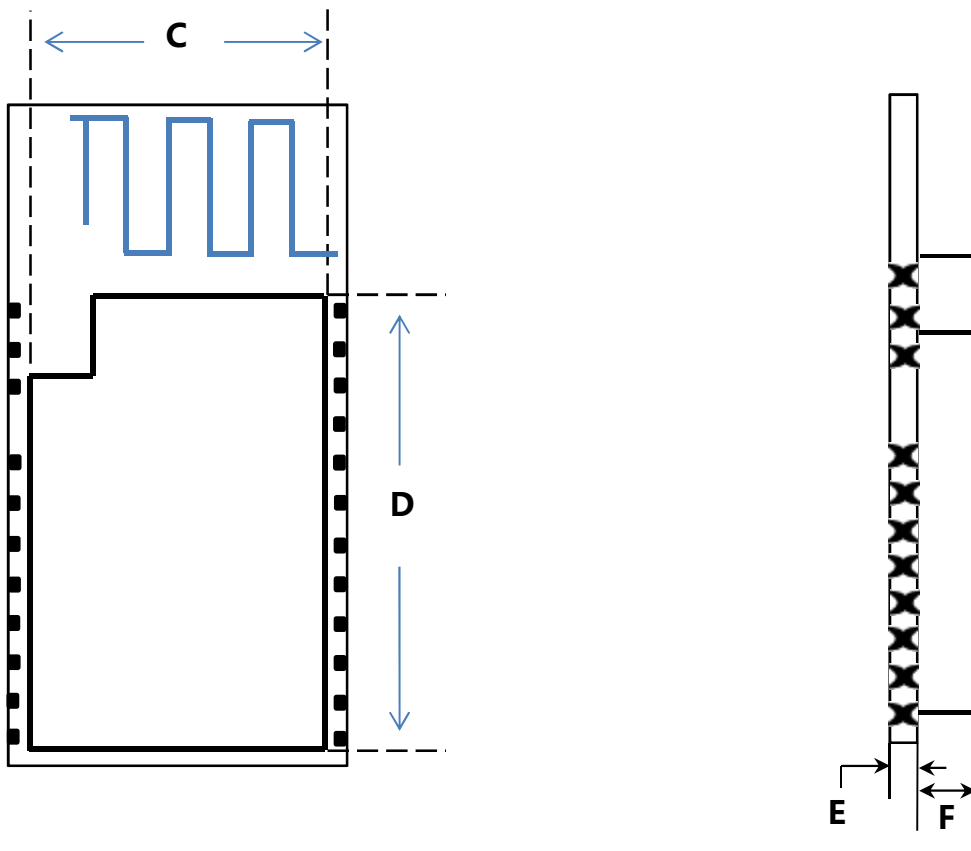


7.4 SDIO device



NO	Parameter	MODE	MIN	MAX	Unit
f_{pp}	Clock Frequency	Default	0	25	MHz
		HS	0	50	MHz
T_{WL}	Clock Low Time	DEF	10	—	ns
		HS	7	—	ns
T_{WH}	Clock High Time	DEF	10	—	ns
		HS	7	—	ns
T_{ISU}	Input Setup Time	DEF	5	—	ns
		HS	6	—	ns
T_{IH}	Input Hold Time	DEF	5	—	ns
		HS	2	—	ns
T_{ODLY}	Output Delay Time		—	14	ns

8 外形尺寸、天线匹配



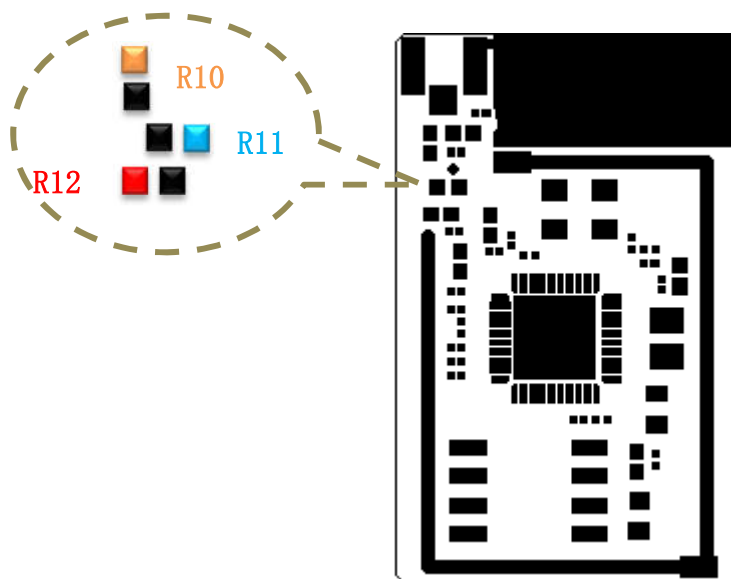
相关尺寸

Symbol	单位 (mm)			Symbol	单位 (mm)		
	Min	Norm	Max		Min	Norm	Max
A	14.95	15.00	15.10	B	23.95	24.00	24.10
C	12.18	12.20	12.21	D	17.78	17.80	17.82
E	0.75	0.80	0.85	F	1.95	2.00	2.05
A1	1.05	1.10	1.13	A2	0.48	0.50	0.52
A3	1.47	1.50	1.53	B1	1.98	2.00	2.02
B2	0.58	0.60	0.65	B3	0.98	1.00	1.02
B4	5.88	5.90	5.94	B5	5.88	5.90	5.94

尺寸说明

Pin 脚焊盘本身由半孔和矩形底层焊盘组成，孔直径为 1.0mm，矩形宽为 1.1mm

PIN 脚	说明
1~3	Pin 脚中心距间的长度为 1.5mm
4~11	Pin 脚中心距间的长度为 1.5mm
12~23	Pin 脚中心距间的长度为 1.5mm



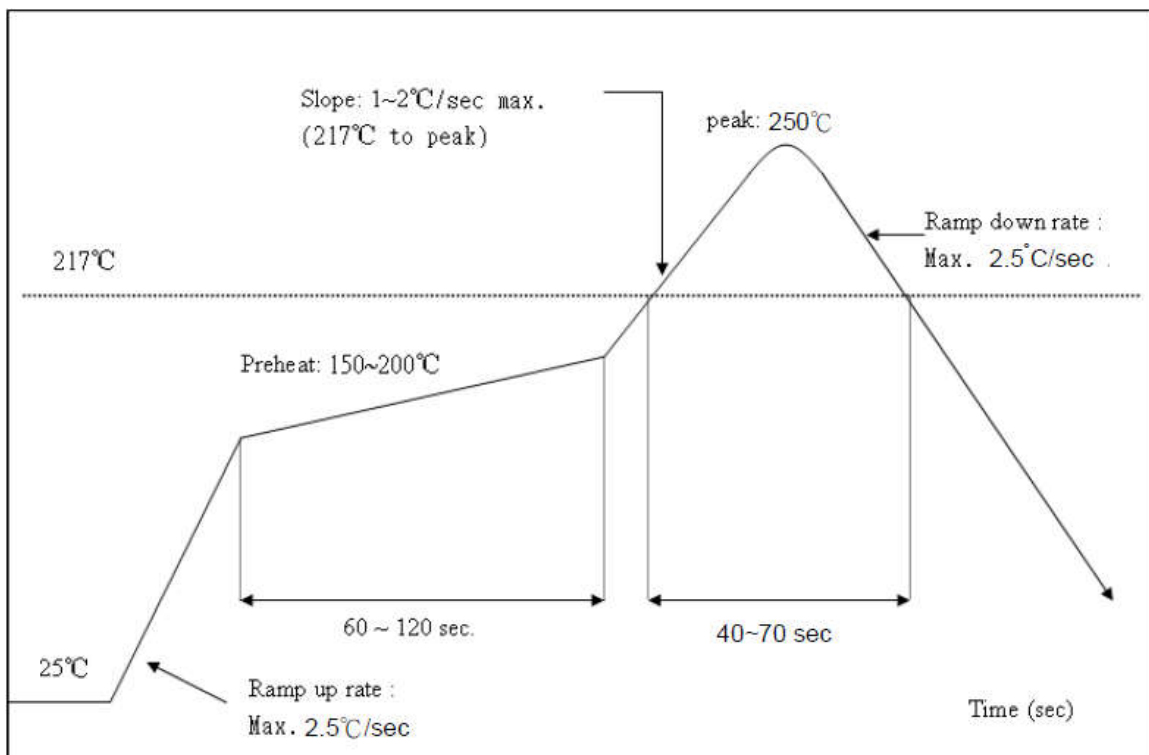
模块型号	天线类型	选通电阻
AFM201TO	外置天线（通过 IPEX 座）	R10
AFM201TI	PCB 板载天线	R11
AFM201TP	RF-PIN 外接天线	R12

9 生产指南

9.1 推荐炉温曲线

Referred to IPC/JEDEC standar.

Peak Temperature: <math><250^{\circ}\text{C}</math>. Number of Times: ≤ 2 times



9.2 出厂模块存储条件

A、防潮袋必须存储在温度<math><30^{\circ}\text{C}</math>，湿度<math><85\%RH</math>的环境中。

B、干燥包装的产品，其保质期应该是从包装密封之日起 6 个月的时间。

注意事项：

A、在生产全过程中，各工位操作人员必须戴静电环。

B、操作时，严防模块沾水或污物。



历史版本更新说明

Revision	Release Data	Summary
V1.0	2019/04/13	初稿
V1.1	2019/04/25	修改封装尺寸, 引脚数量修改

Created by.. Frank wong

Date: 2019-04-14



10 购买与支持

邮箱: sales@sz99iot.com

Frank@sz99iot.com

电话: 0755-88602663

地址: 深圳市福田区泰然七路苍松大厦北座 609C

主页: www.sz99iot.com