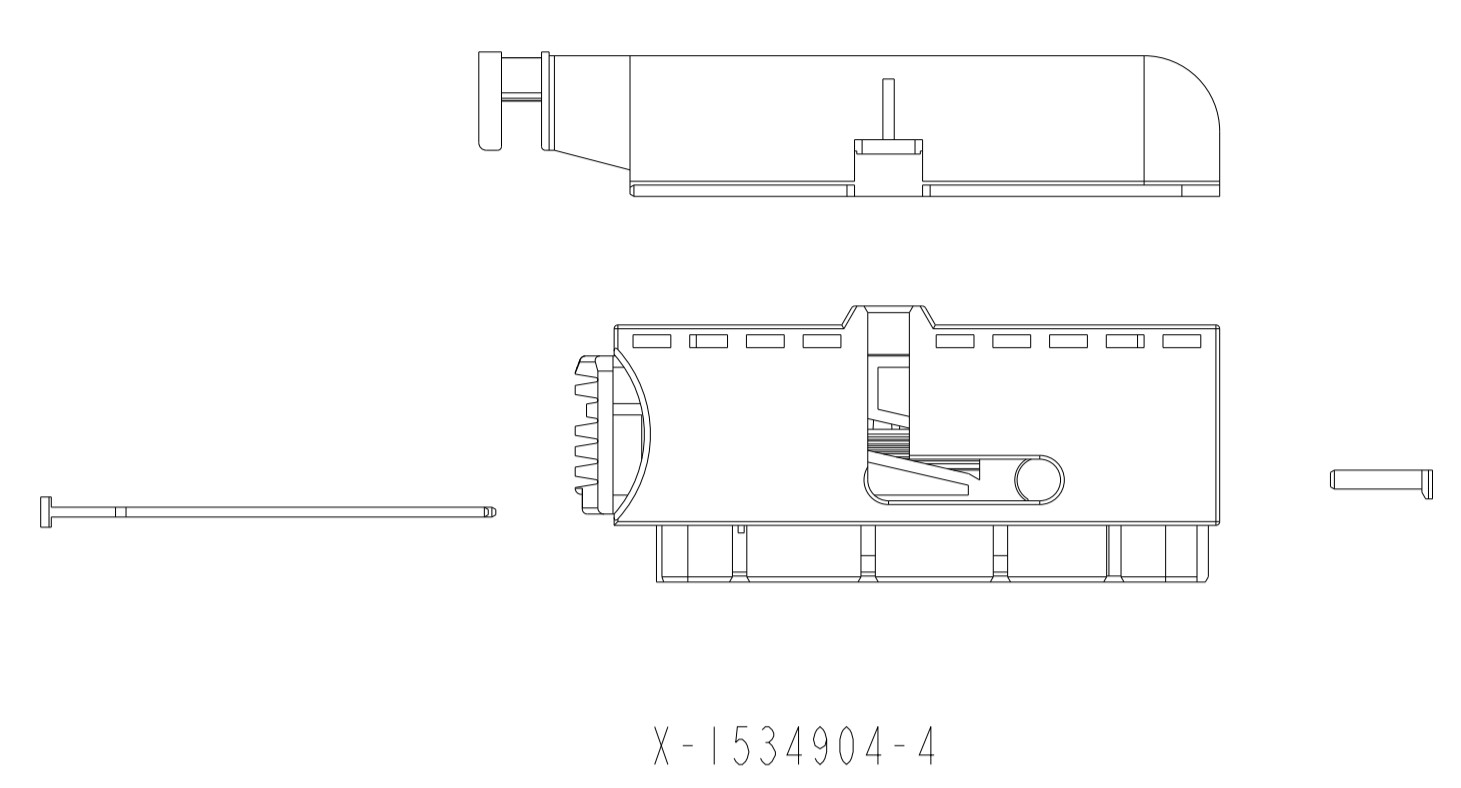
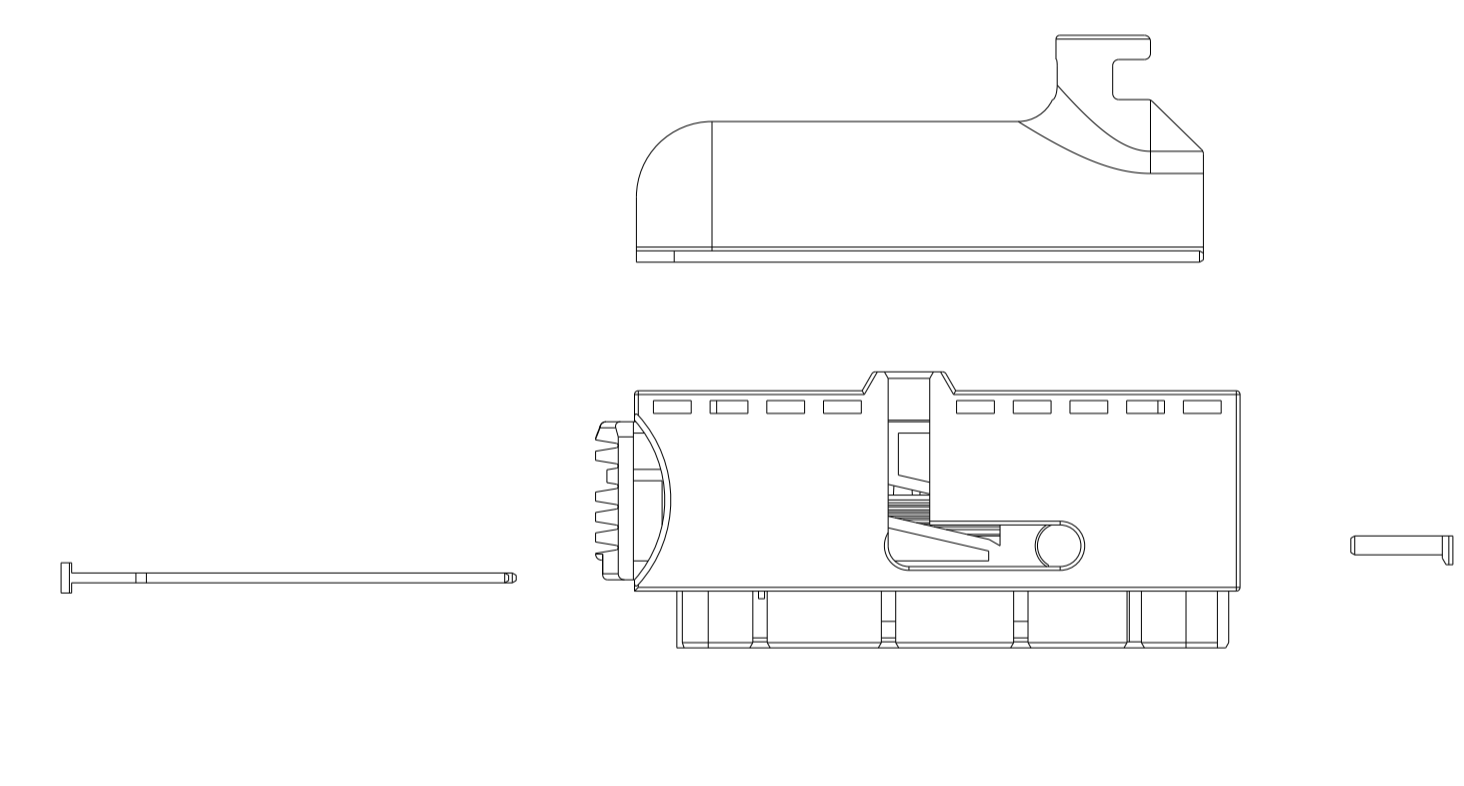


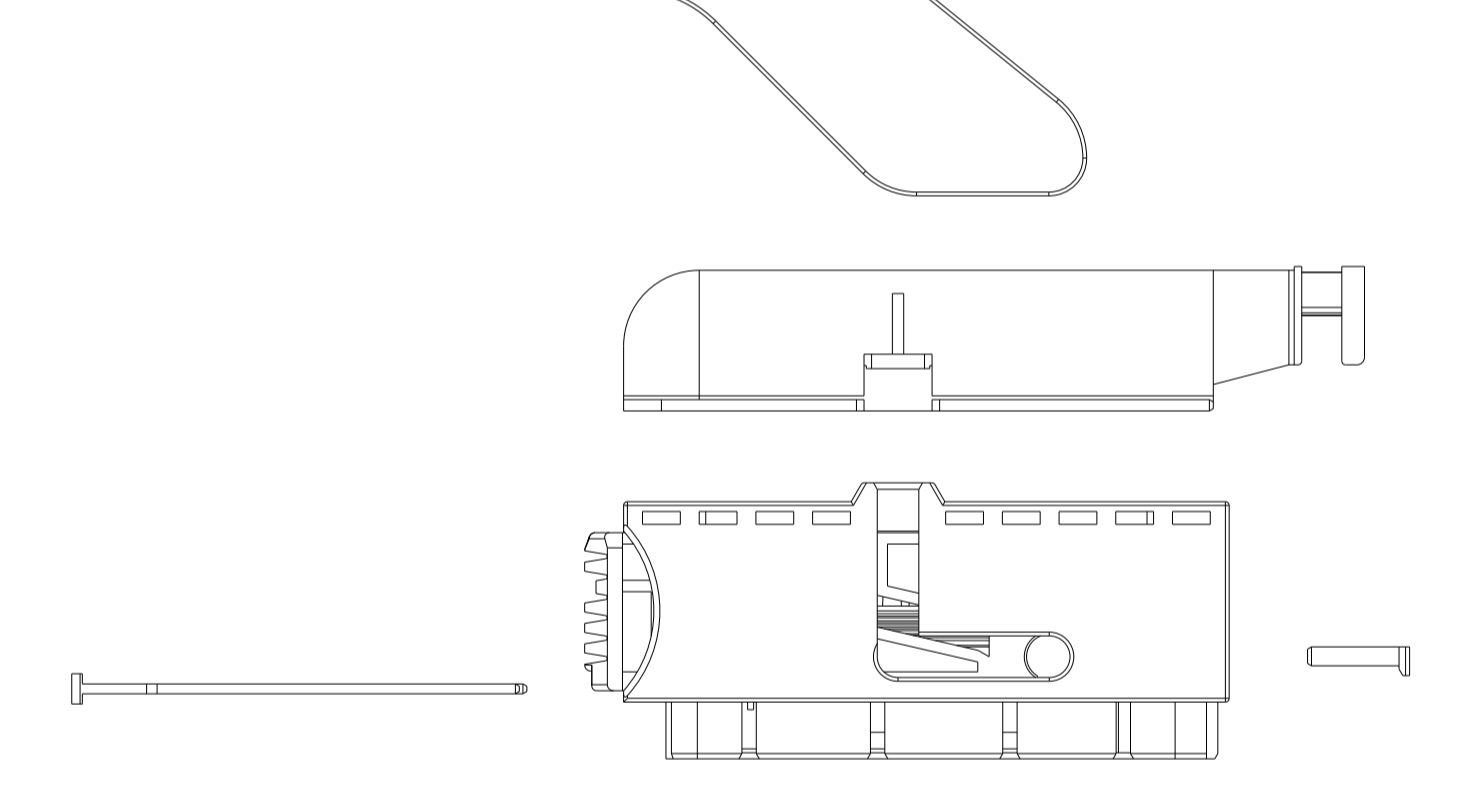
X-1534904-1



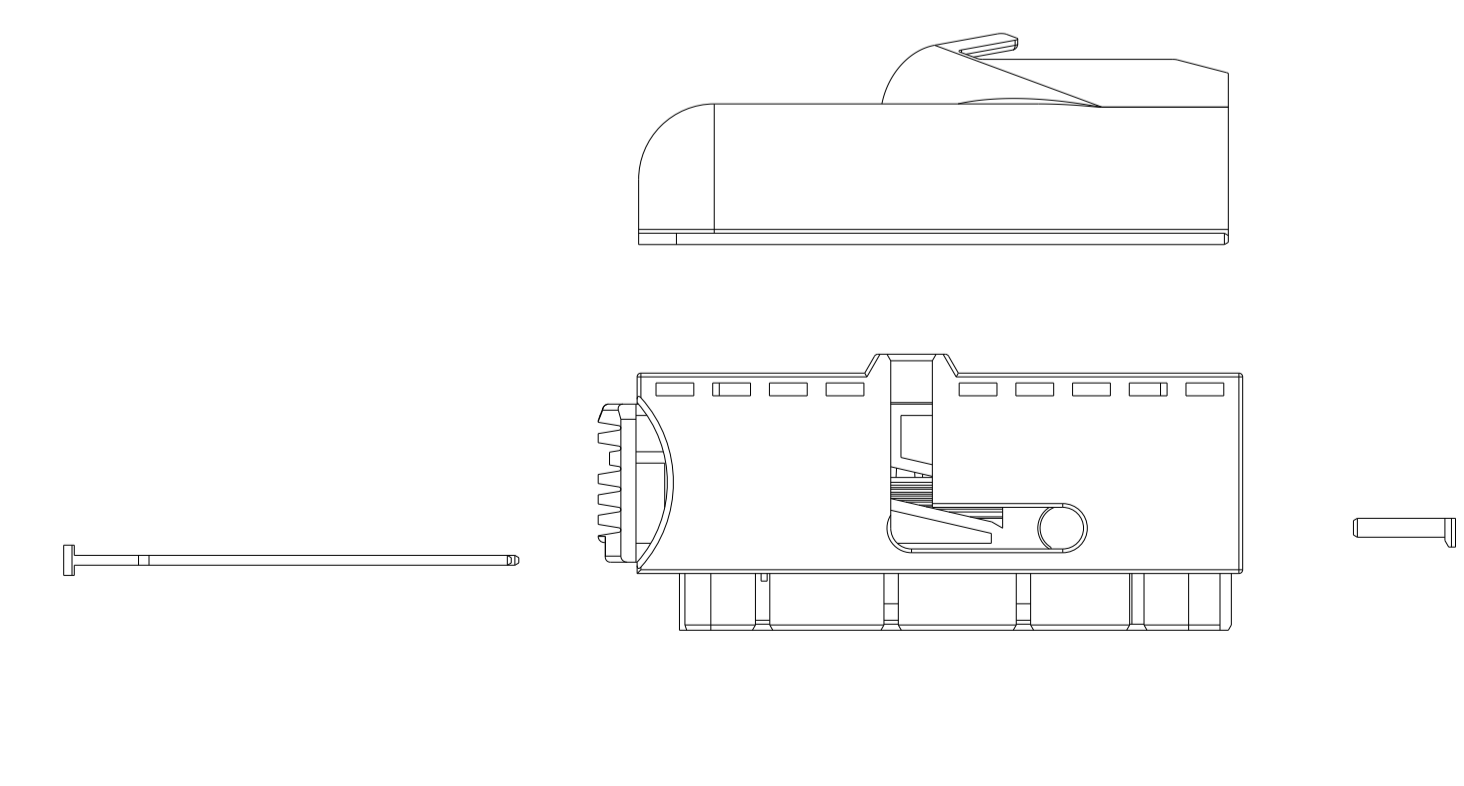
X-1534904-4



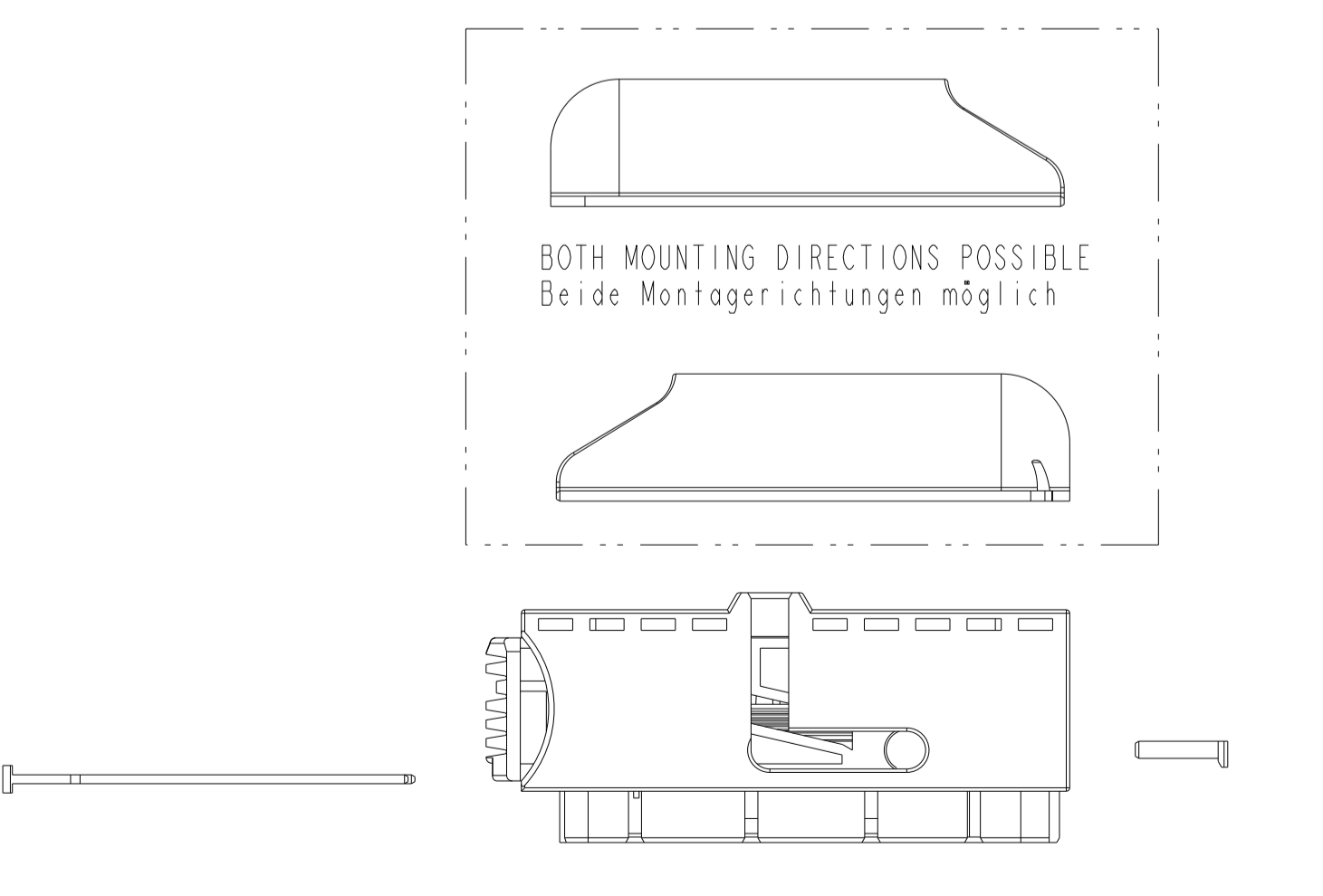
X-1534904-2



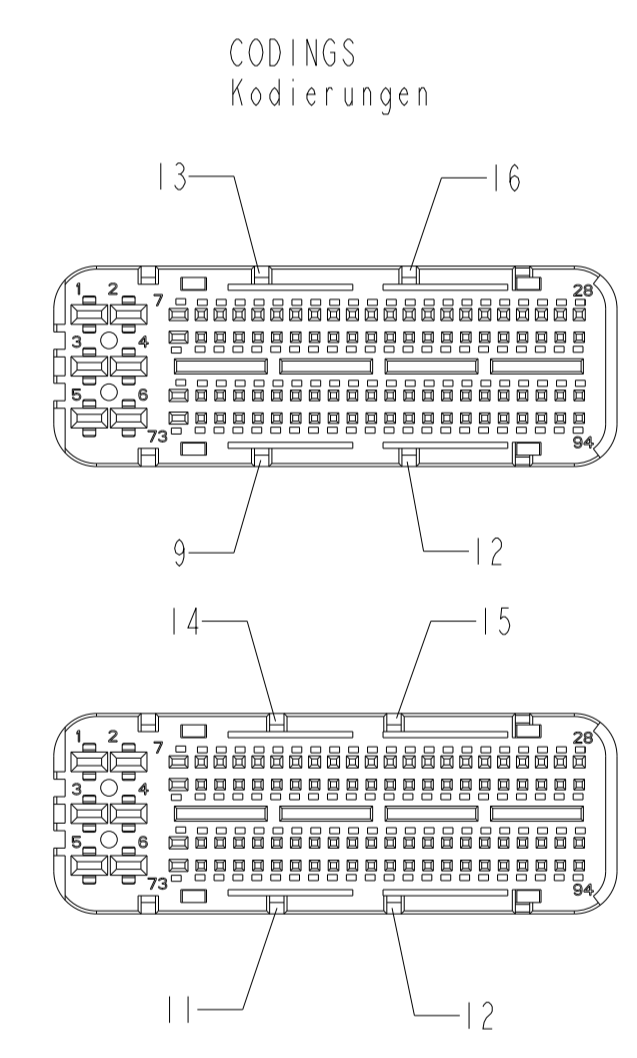
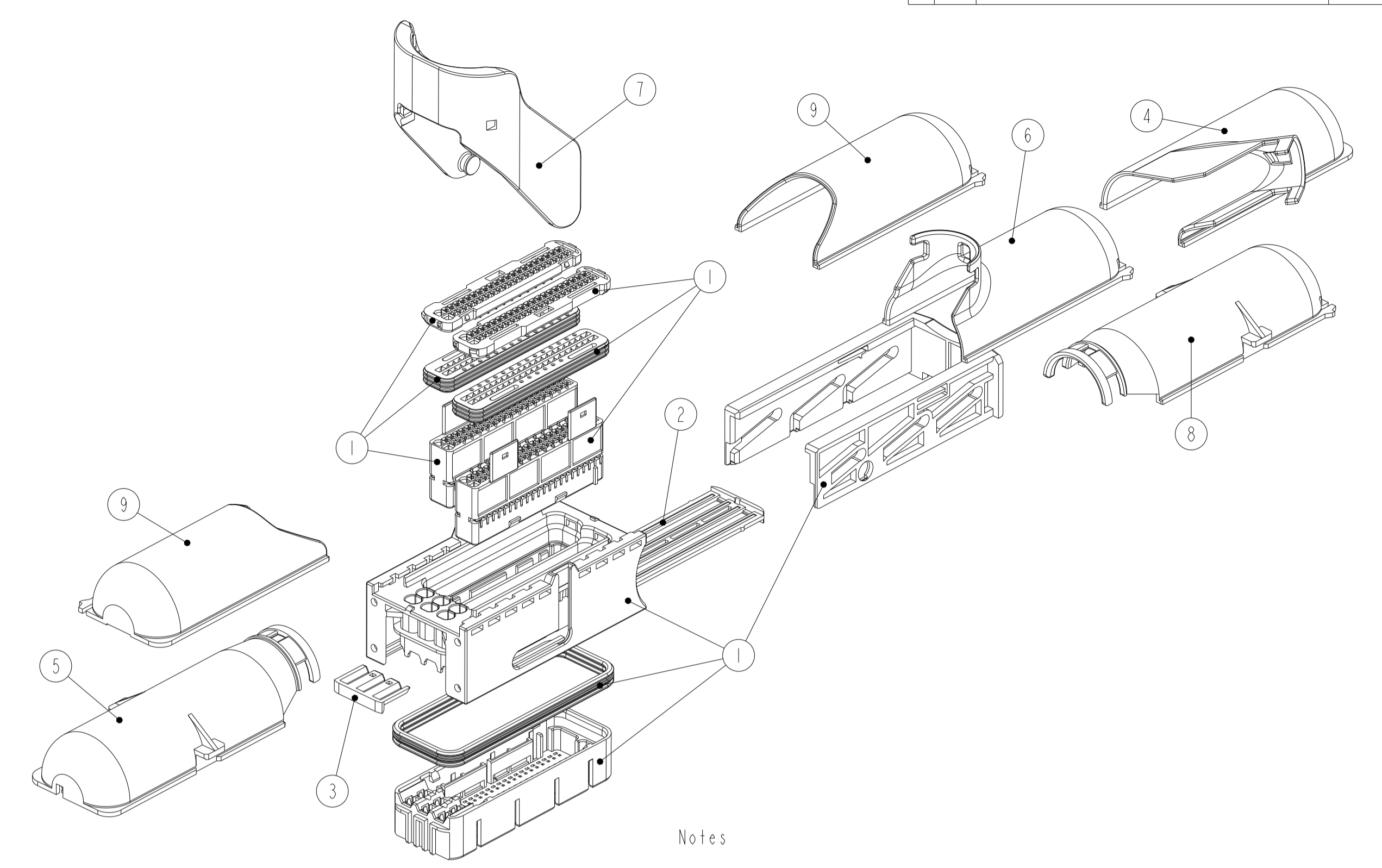
X-1534904-5



X-1534904-3



X-1534904-8



- Notes
- 1 MATING PART EXECUTION ACC. TO 114-18304-002
 - 2 SUITABLE CONTACTS: MOS :968220, 968221, 1534116
1,5mm CB :1241608
MCP2,8 :1241394, 1241396
SEALING PLUGS 1394871 (0.63), 1394872 (1.5)
 - 3 FORM CONDITIONED DELAY OF 0,8 ADMISSIBLE
 - 4 PARTS MUST BE ORDERED SEPARATELY ACC. TO THE TABLE BELOW
- Bemerkungen
- 1 Schnittstellenausführung nach 114-18304-002
 - 2 Passende Kontakte: MOS :968220, 968221, 1534116
1,5mm CB :1241608
MCP2,8 :1241394, 1241396
Dichtstifte 1394871 (0.63), 1394872 (1.5)
 - 3 Formbedingter Verzug von 0,8 zulässig
 - 4 Teile müssen entsprechend der unteren Tabelle einzeln bestellt werden

| QTY. | QTY. | QTY. | QTY. | QTY. | QTY. | QTY. | QTY. | ORDER-NO. Bestell-Nr. | REV. | DESCRIPTION Benennung | ITEM POS. |
|---------------------------|-------------|-------------|-------------|-------------|-------------|-------------|------|-----------------------|------|---------------------------------------|-----------|
| | | | | | | | | 1-1355133-1 | B | LEVER / Hebel | 7 |
| | | | | | | | | 1-1670425-1 | A | SHIELD, UNIVERSAL / Kappe, universal | 9 |
| | | | | | | | | 2-1355132-1 | A | SHIELD, 90° REV. / Kappe, 90° gedreht | 8 |
| | | | | | | | | 0-1394909-2 | B | SHIELD, 180° / Kappe, 180° | 6 |
| | | | | | | | | 1-1355132-2 | A | SHIELD, 90° / Kappe, 90° | 5 |
| | | | | | | | | 0-1394911-2 | A | SHIELD, 45° / Kappe, 45° | 4 |
| | | | | | | | | 1-1355135-1 | B | RETAINER, 6 POSN. / Halter, 6pol. | 3 |
| | | | | | | | | 1-1355134-1 | D | RETAINER, 88POSN. / Halter, 88pol. | 2 |
| | | | | | | | | 3-1355136-9 | E | CARRIER HSG. / Aufnahmegeh. | 1 |
| | | | | | | | | 3-1355136-3 | E | CARRIER HSG. / Aufnahmegeh. | 1 |
| 9-10-11-12 13-14-15-16 | 10-11-14-15 | 10-11-14-15 | 10-11-14-15 | 10-11-14-15 | 10-11-14-15 | 10-11-14-15 | | | | CODING Kodierung | |
| 9-1534904-4 | 3-1534904-8 | 3-1534904-5 | 3-1534904-4 | 3-1534904-3 | 3-1534904-2 | 3-1534904-1 | | | | TE-REF.-NO. TE-Ref.-Nr. | |
| E | E | E | E | E | E | E | | | | (E1) REV | |

THIS DRAWING IS A CONTROLLED DOCUMENT. DIESES ZEICHNUNGSBLATT WIRD DURCH UNS KONTROLLIERT. ACHTUNG: DIESE TECHNISCHEN DATEN SIND UNVERÄNDERLICH. KEIN ANSATZ ZU VERÄNDERUNGEN. DIMENSIONS: TO DIMENSIONS UNLESS OTHERWISE SPECIFIED. MASSEINHEITEN: MM. ALLGEMEIN: UNLESS OTHERWISE SPECIFIED.

APVD: -

DATE: 13.03.2007

CHK: R. Sellien

BY: B. Leonhard

NAME: -

PRODUCT SPEC: 108-13829

APPLICATION SPEC: 114-18521

WEIGHT: -

Customer Drawing

TE Connectivity

CONNECTOR HOUSING., 94POSN. Steckverbindergehäuse., 94pol., MOS + 1.5mm Clean Body + MCP2.8

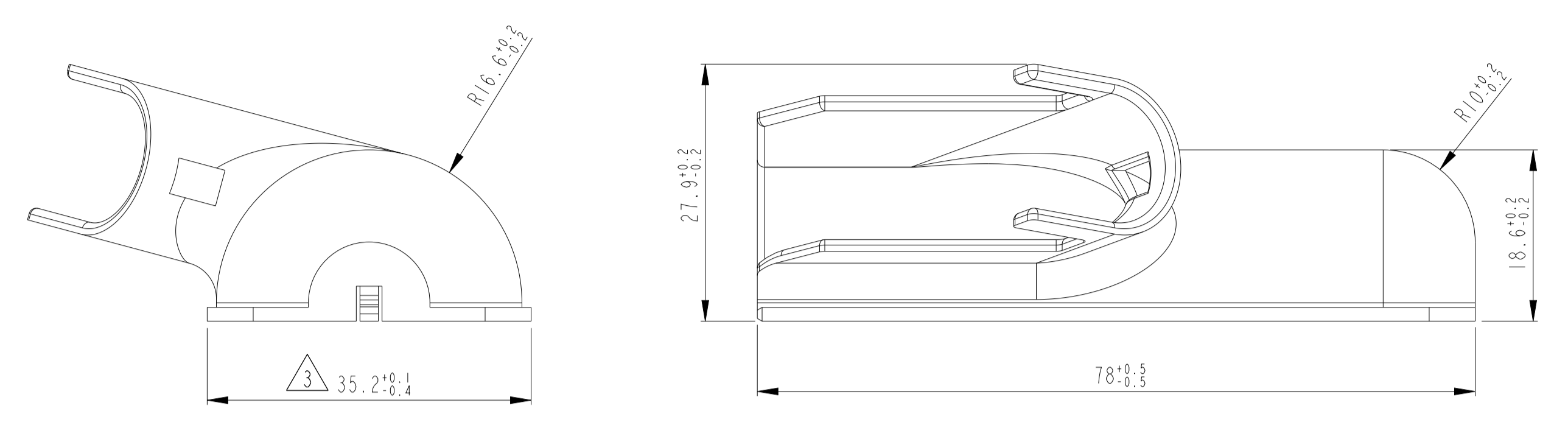
SCALE: 4:5

SHEET: 1 OF 3

REV: E1

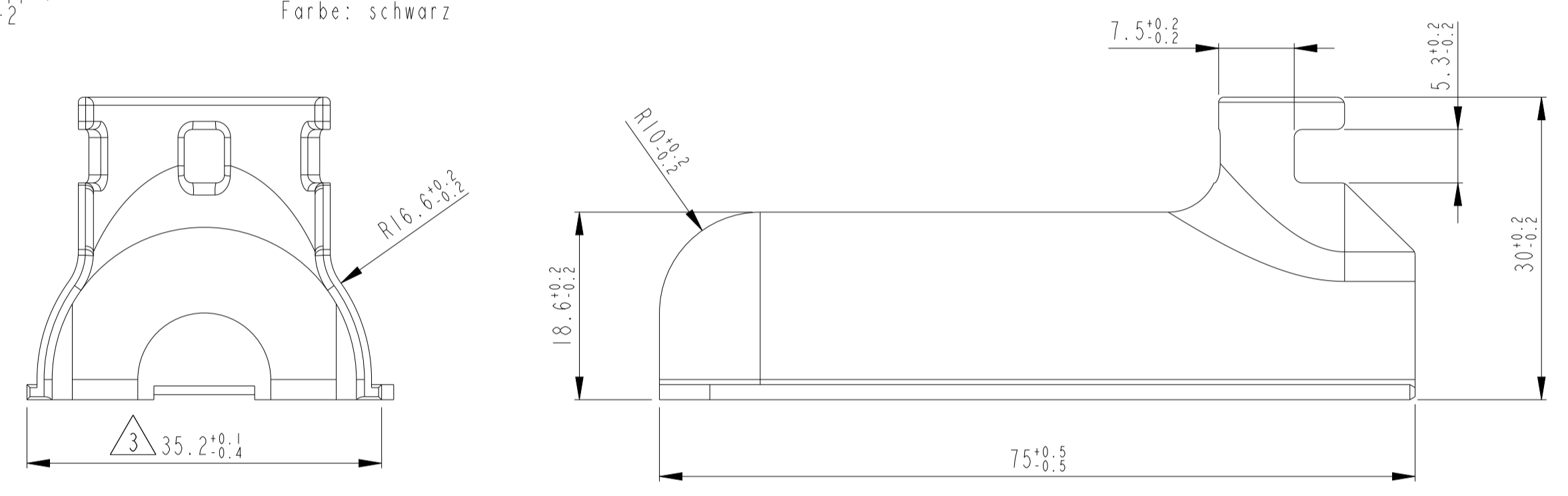
4 SHIELD, 45°
 Abdeckkappe, 45°
 1394911-2

MATERIAL: PA66-GF13
 COLOUR: BLACK
 Farbe: schwarz



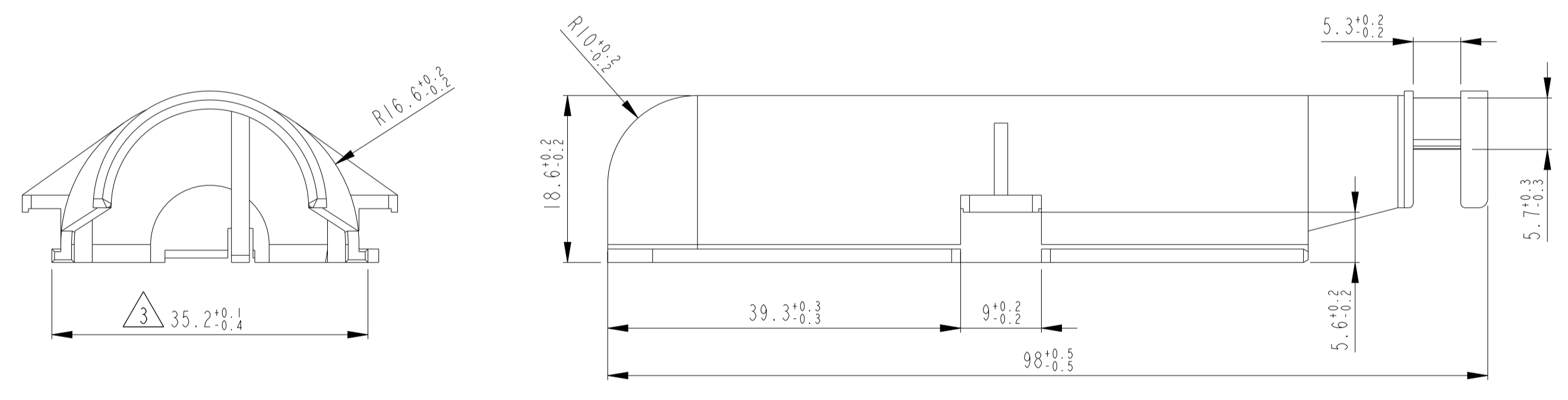
6 SHIELD, 180°
 Abdeckkappe, 180°
 1394909-2

MATERIAL: PA66-GF13
 COLOUR: BLACK
 Farbe: schwarz



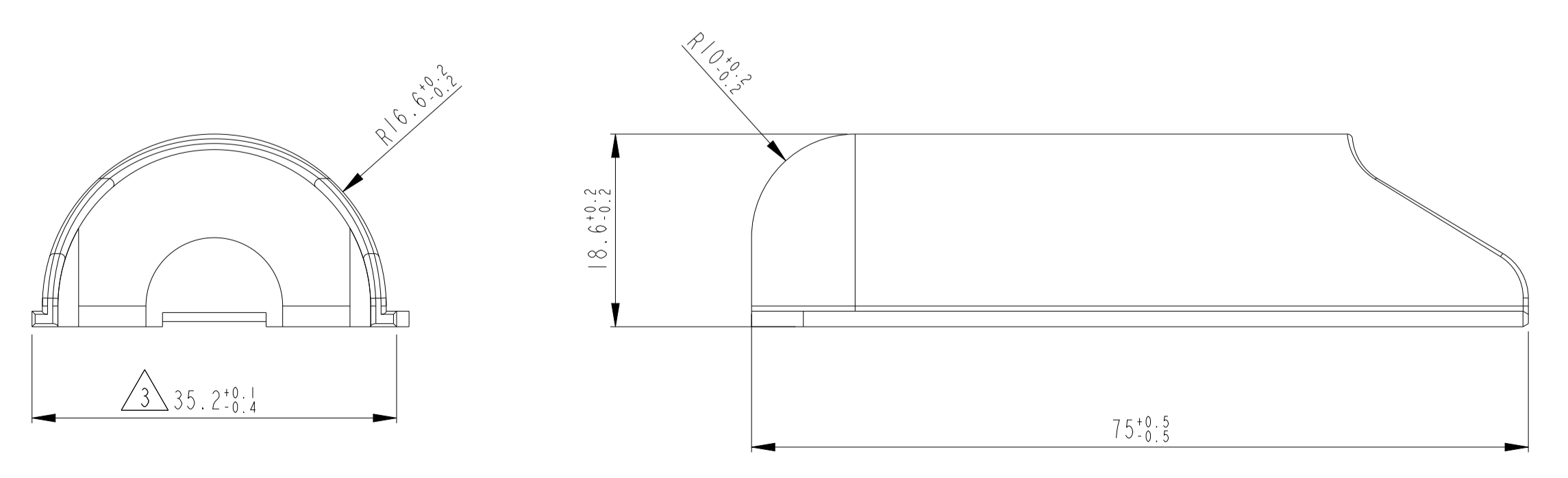
5 SHIELD, 90°
 Abdeckkappe, 90°
 1-1355132-2

MATERIAL: PA66-GF13
 COLOUR: BLACK
 Farbe: schwarz



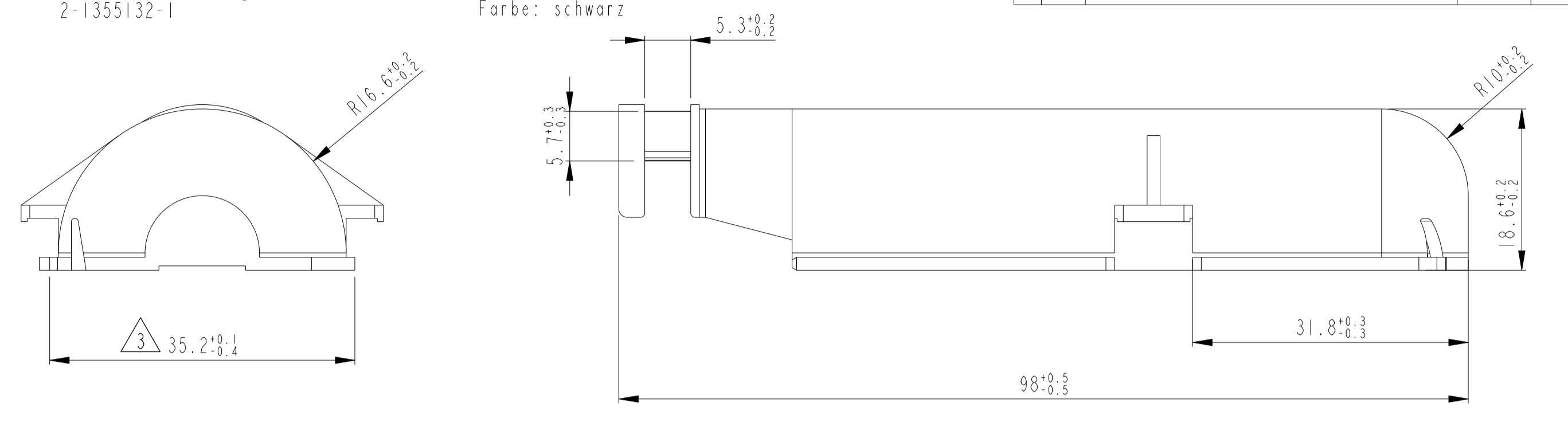
9 SHIELD, UNIVERSAL
 Abdeckkappe, universal
 1-1670425-1

MATERIAL: PA66-GF13
 COLOUR: BLACK
 Farbe: schwarz



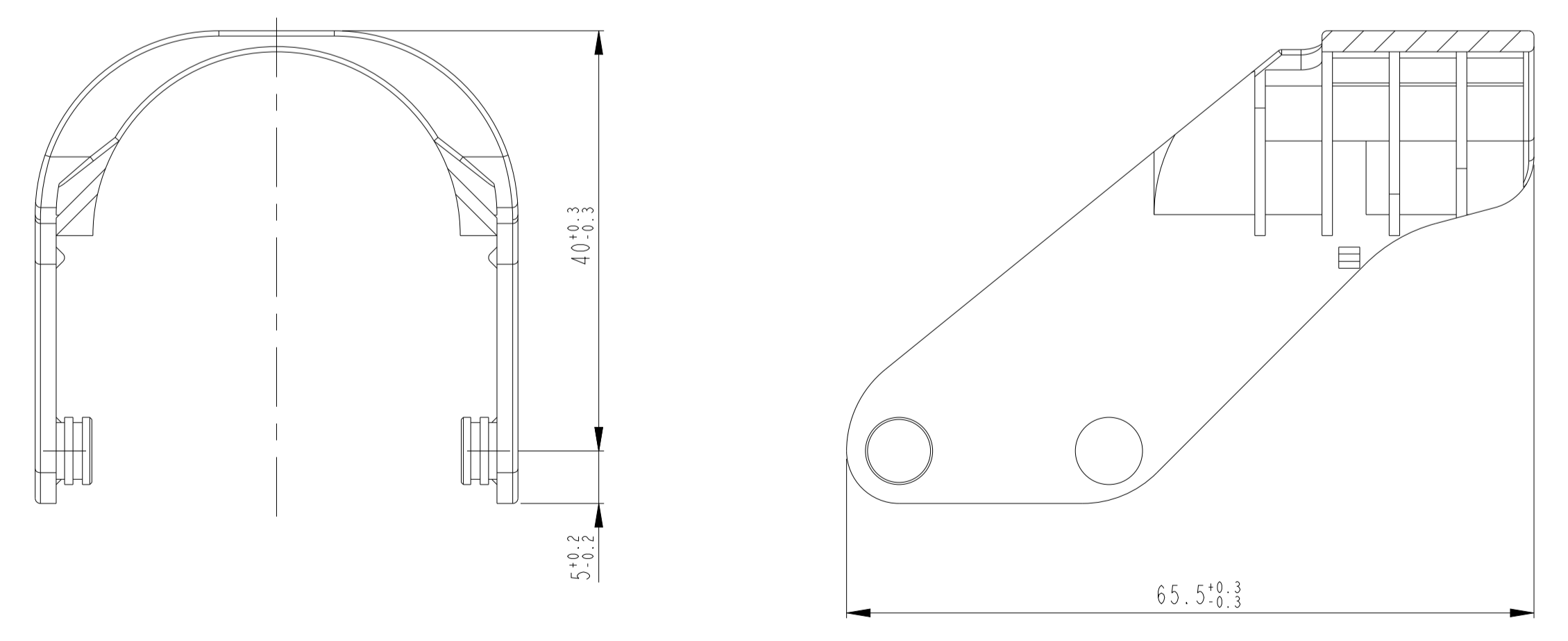
8 SHIELD, 90° REVERSE
 Abdeckkappe, 90° gedreht
 2-1355132-1

MATERIAL: PA66-GF13
 COLOUR: BLACK
 Farbe: schwarz



7 LEVER FOR RECEPTACLE HOUSING
 Hebel fuer Aufnahmegehaeuse
 1-1355133-1

MATERIAL: PA66-GF30
 COLOUR: BLACK
 Farbe: schwarz



| | | | |
|---------------------------------------------------------------------------------------------------------------------------------------------------------------------------------------------------------------------------------------------------------------------------------------------------------------|---------------------------------------------------------------------------------------------------------------|-----------------------------------------------------------------------------------------------------------------------------------------------------------------------------------------------------------------------|--------------------------------------------------------------------------------|
| THIS DRAWING IS A CONTROLLED DOCUMENT. DIESES ZEICHNUNGSDOKUMENT WIRD DURCH UNS KONTROLLIERT. ANMERKUNG: DIE FÜR TECHNISCHEN FORTSCHRITT FÜR DIESE UND VERBUNDENEN ZEICHNUNGEN GELTENDE VERÄNDERUNGEN WERDEN DURCH UNSERE DIMENSIONS: TOLEANCES, UNLESS OTHERWISE SPECIFIED: MASSEINHEITEN: mm | | DWG: R. Sellien CHK: B. Leonhardi APVD: - NAME: - PRODUCT SPEC: 140RT2002 PRODUKTSPEZ: 108-18829 APPLICATION SPEC: - VERARBEITUNGSSPEZ: 114-18521 WEIGHT: - GEWICHT: - Customer Drawing | REVISIONS AENDERUNGEN DESCRIPTION BESCHREIBUNG DATE DWN APVD |
| DIMENSIONS: TOLEANCES, UNLESS OTHERWISE SPECIFIED: MASSEINHEITEN: mm 1. PLC ±0.15 2. PLC ±0.10 3. PLC ±0.05 4. NOMINAL DIM ±0.10 FINISH/WÄRMEL. ±2° FINISH/OBERFLÄCHE/FARBE: - | ACC. TO: DIN 16901-140 CENTRIC TO: - NOMINAL DIM: - FINISH/WÄRMEL. ±2° FINISH/OBERFLÄCHE/FARBE: - | PRODUCT SPEC: 140RT2002 PRODUKTSPEZ: 108-18829 APPLICATION SPEC: - VERARBEITUNGSSPEZ: 114-18521 WEIGHT: - GEWICHT: - Customer Drawing | REVISIONS AENDERUNGEN DESCRIPTION BESCHREIBUNG DATE DWN APVD |
| MATERIAL: - FINISH/WÄRMEL. ±2° FINISH/OBERFLÄCHE/FARBE: - | | SIZE: A1 CAGE CODE: - DRAWING NO.: 1534904 SCALE: 1:1 SHEET: 3 OF 3 REV: E1 | REVISIONS AENDERUNGEN DESCRIPTION BESCHREIBUNG DATE DWN APVD |