

HSEC
宏思电子

HSC3211

物联网安全芯片



产品规格书



版本列表

日期	版本号	简要描述
2021 年 7 月	V1.8	去掉旧封装信息

目录

1. 概述	1
2. 基本特征	1
3. 芯片结构图	3
4. 芯片命名规则	3
5. 订货信息	4
6. 产品封装信息和外形尺寸	4
6.1 HSC32I1-S2V60	4
6.2 HSC32I1-NAV60	6
6.2 HSC32I1-NBV60	7
7. 典型应用电路图	9
8. 基本参数	10
8.1 极限参数	10
8.2 电参数	10
8.3 DC 参数	11
8.4 芯片上电复位参数	11
8.5 芯片功耗参数（无通信）	12
8.6 芯片性能参数（无通信）	13
9. 包装运输及储存	14
9.1 供货包装说明 ^{注1}	14
9.2 运输及贮存	19

1. 概述

HSC3211 安全芯片可实现身份认证、数据加密、安全存储，在芯片中存储 License，有效防止设备伪造，与服务器、APP 间实现双向的安全认证，保障云端、终端、控制端的安全认证和通信。典型应用：

- 物联网
- 智能门锁
- 智能家电
- 版权保护
- 工业互联
- 智慧安防
- 视频监控

在版权保护应用领域，可完美替代主流的国际芯片，实现硬件 pin2pin 兼容，软件接口兼容，下载兼容等。广泛应用于：算法/软件保护、防抄板、防克隆、生态链控制、安全启动、防复制、固件保护、软硬件 License 授权等。

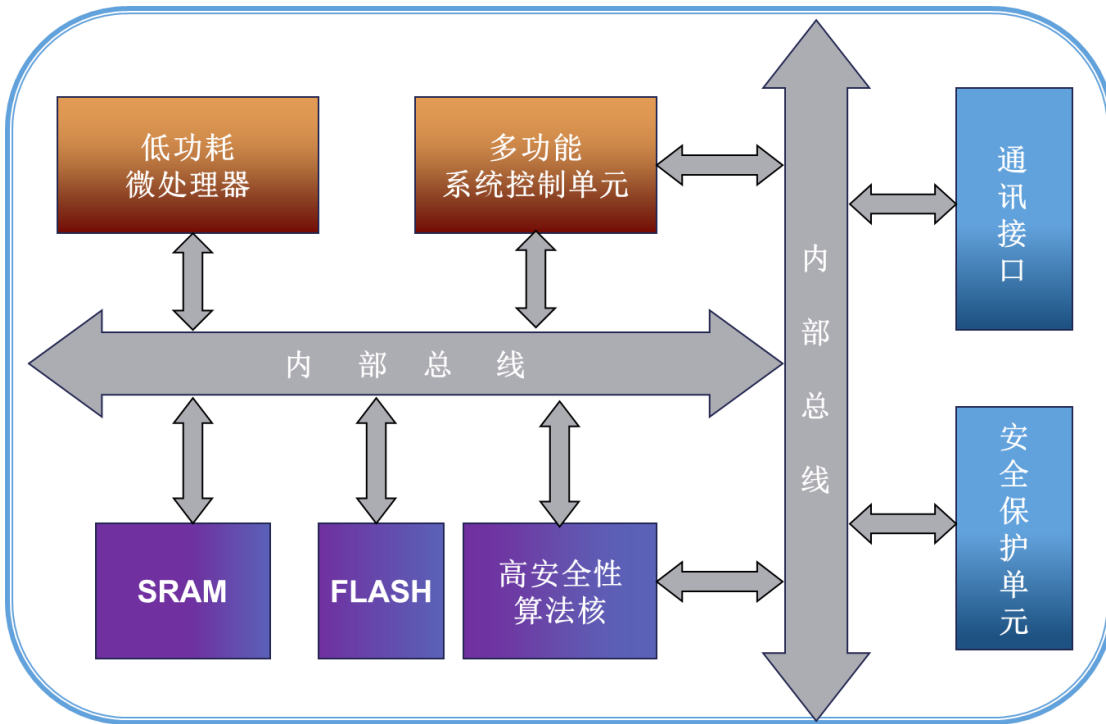
2. 基本特征

- 采用 ARM M0+核
- RAM: 6KB
- FLASH: 64KB
- 支持可编程定时器和看门狗定时器
- 支持 SM2/ECC 算法运算

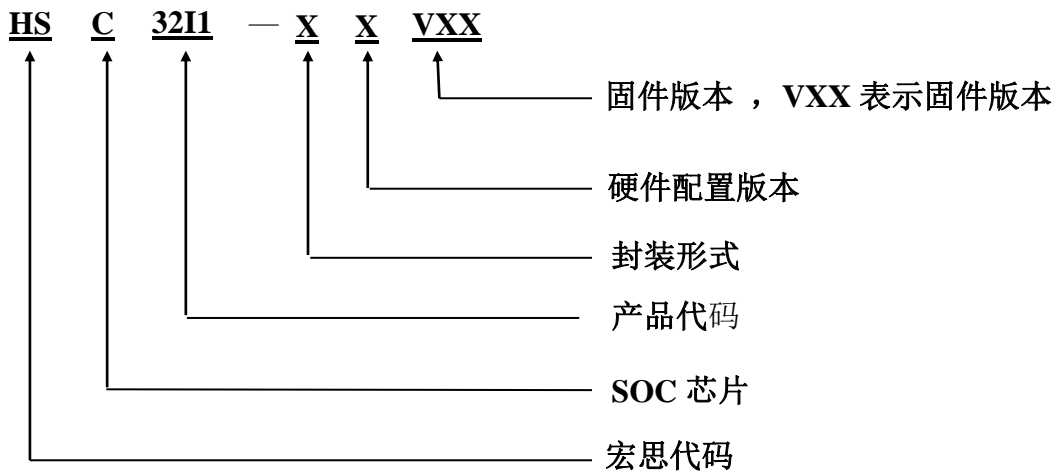
- 支持 SM3/SHA 算法运算
- 支持 AES/DES 算法运算
- TRNG 真随机数发生器，符合《随机性检测规范》和 NIST 相关标准
- 支持存储保护与安全检测
- 每颗芯片拥有全球唯一 72-bit SN 序列号
- 硬件 I2C 通讯接口，支持 GPIO
- 工作电压 VCC：支持宽电压 1.62v-5.5v ， IO 电压与 VCC 一致
- 功耗：待机电流小于 0.5uA、典型工作电流 1mA
- 温度：工作温度：-40℃~+85℃；存储温度：-55℃~+125℃
- ESD：8KV（HBM），400V（MM），500V（CDM）
- 启动时间：冷启动时间不超过 20ms
- 用户数据存储：容量不少于 4K，重复擦写次数不少于 10 万次
- I2C 接口：标准 I2C 从接口，速率不低于 400Kbps
- 环保等级：无铅封装，符合 RoHS 和 REACH 要求
- 封装形式： DFN8-2， SOP8
- 芯片资质：国家密码管理局颁发国密二级证书

国测 EAL4+认证

3. 芯片结构图



4. 芯片命名规则



5. 订货信息

订货型号	封装形式	固件版本
HSC32I1-S2V60	DFN8-2	V _x 表示固件版本，订货以实际情况为准
HSC32I1-NAV60	SOP8	V _x 表示固件版本，订货以实际情况为准
HSC32I1-NBV60	SOP8	V _x 表示固件版本，订货以实际情况为准

注：

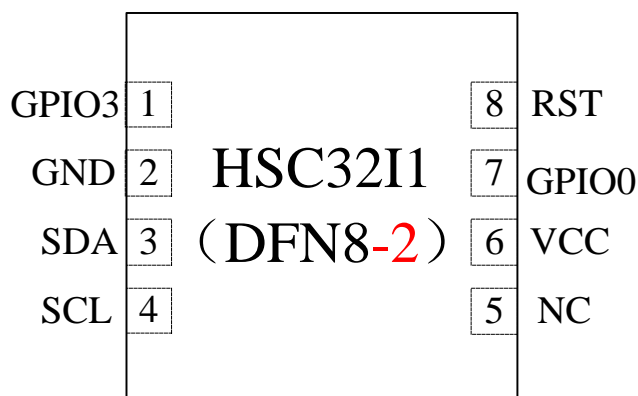
DFN8-2: 3x3mm 封装

SOP8: 4.9*6.0mm 封装

6. 产品封装信息和外形尺寸

6.1 HSC32I1-S2V60

HSC32I1-S2V60 采用 DFN8 封装形式，封装信息及外形尺寸见下。



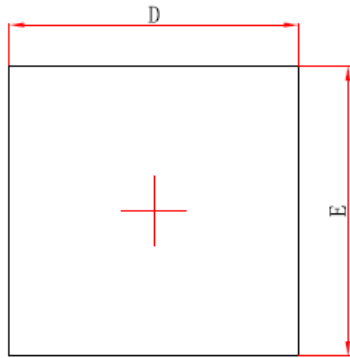
HSC32I1-S2V60 芯片引脚图

DFN8-2(S2V60)管脚描述:

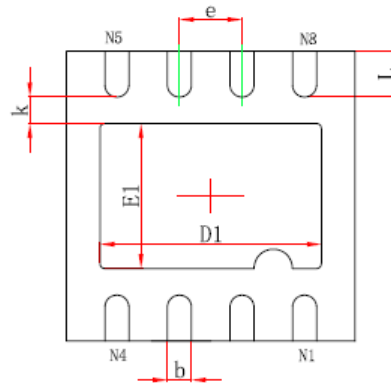
序号	标注	说明	备注
1	GPIO3	GPIO3 引脚 (GP3)	

2	GND	地	
3	SDA	I2C 的串行数据信号线	
4	SCL	I2C 的串行时钟信号线	
5	NC	未连接	
6	VCC	电源	
7	GPIO0	GPIO0 引脚 (GP0)	
8	RST	硬件复位	

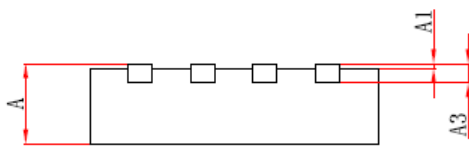
HSC3211-S2V60 芯片封装尺寸:



Top View



Bottom View

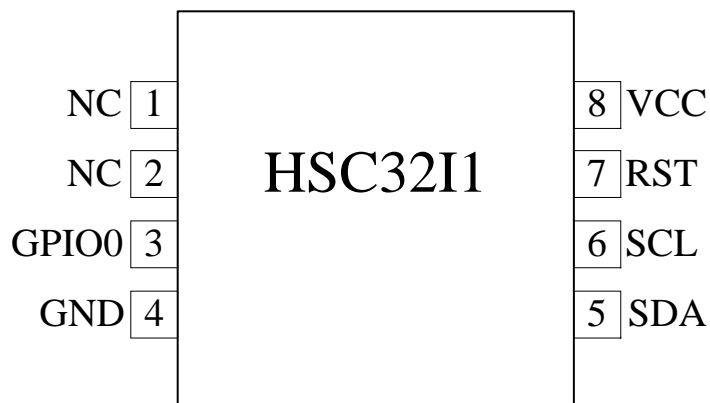


Side View

Symbol	Dimensions In Millimeters		Dimensions In Inches	
	Min.	Max.	Min.	Max.
A	0.700/0.800	0.800/0.900	0.028/0.031	0.031/0.035
A1	0.000	0.050	0.000	0.002
A3	0.203REF.		0.008REF.	
D	2.924	3.076	0.115	0.121
E	2.924	3.076	0.115	0.121
D1	2.200	2.400	0.087	0.094
E1	1.400	1.600	0.055	0.063
k	0.200MIN.		0.008MIN.	
b	0.200	0.300	0.008	0.012
e	0.650TYP.		0.026TYP.	
L	0.399	0.551	0.016	0.022

6.2 HSC32I1-NAV60

HSC32I1-NAV60 采用 SOP8 封装形式，封装信息及外形尺寸见下。



HSC32I1-NAV60 芯片引脚图

注：封装打印标识只有封装厂代号和封装日期

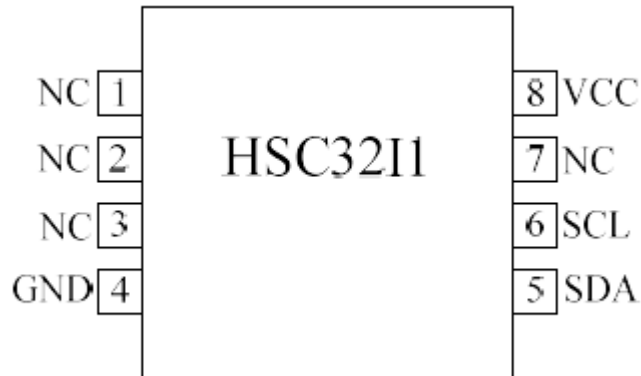
SOP8(NAV60)管脚描述：

序号	标注	说明	备注
1,2	NC	未连接	
3	GPIO0	GPIO0 引脚 (GP0)	
4	GND	地	
5	SDA	I2C 的串行数据信号线	

6	SCL	I2C 的串行时钟信号线	
7	RST	硬件复位	
8	VCC	电源	

6.3 HSC3211-NBV60

HSC3211-NBV60 采用 SOP8 封装形式，封装信息及外形尺寸见下。



HSC3211-NBV60 芯片引脚图

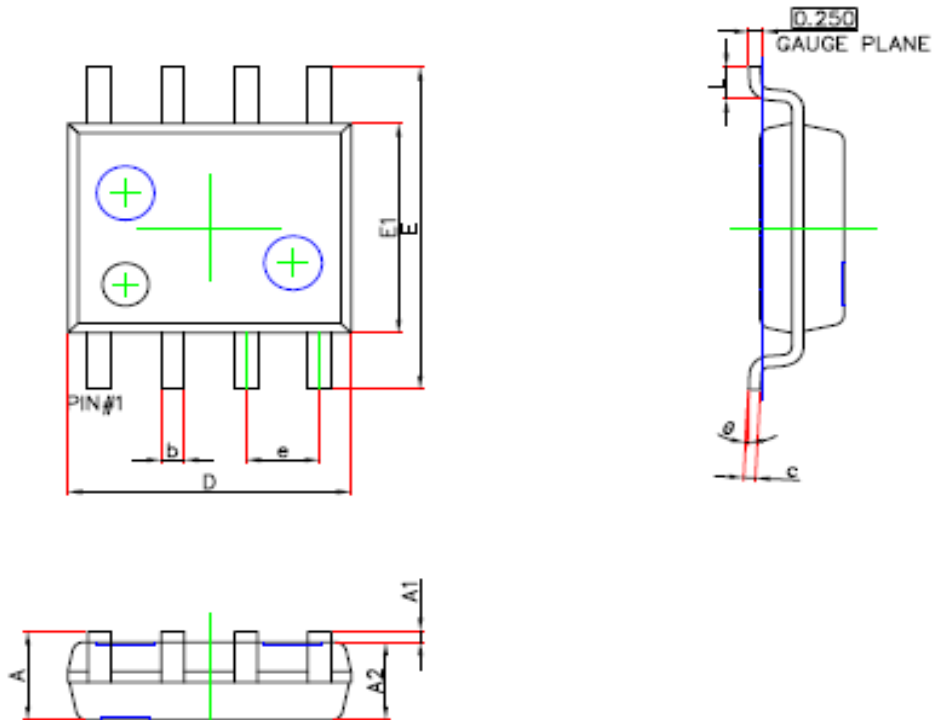
注：封装打印标识只有封装厂代号和封装日期

SOP8(NBV60)管脚描述：

序号	标注	说明	备注
1,2	NC	未连接	
3	NC	未连接	
4	GND	地	
5	SDA	I2C 的串行数据信号线	
6	SCL	I2C 的串行时钟信号线	
7	RST	硬件复位	
8	VCC	电源	

HSC3211-NAV60 / HSC3211-NBV60 芯片封装尺寸:

SOP8 (150mil) (12R) PACKAGE OUTLINE DIMENSIONS



Symbol	Dimensions In Millimeters		Dimensions In Inches	
	Min.	Max.	Min.	Max.
A	1.450	1.750	0.057	0.069
A1	0.100	0.250	0.004	0.010
A2	1.350	1.550	0.053	0.061
b	0.330	0.510	0.013	0.020
c	0.170	0.250	0.007	0.010
D	4.700	5.100	0.185	0.201
E	5.800	6.200	0.228	0.244
E1	3.800	4.000	0.150	0.157
e	1.270(BSC)		0.050(BSC)	
L	0.400	1.270	0.016	0.050
θ	0°	8°	0°	8°

7. 典型应用电路图

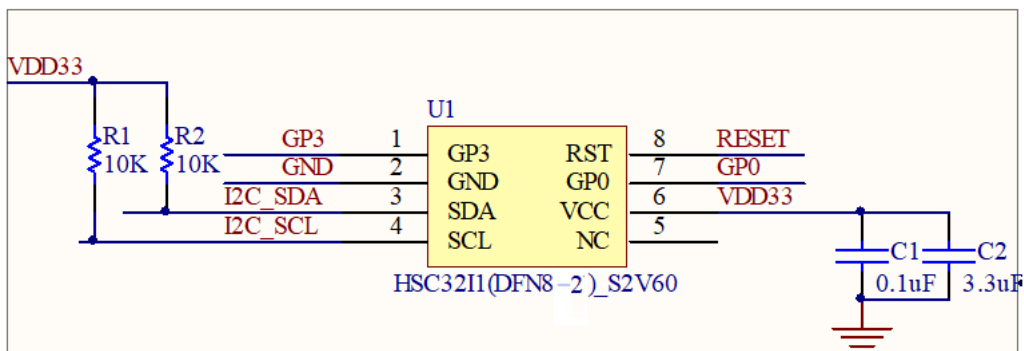


图 1 HSC32I1-DFN8 参考设计

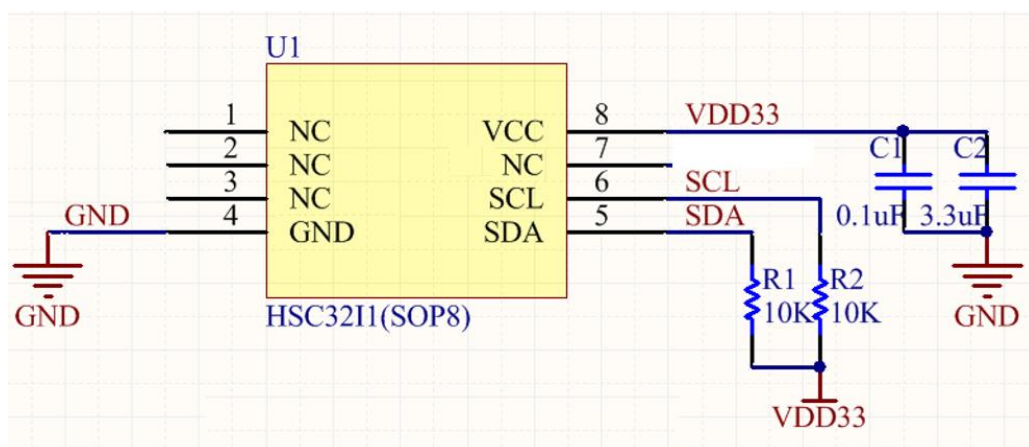


图 2 HSC32I1-SOP8 参考设计

注意事项:

- RESET 管脚可悬空，如果产品需要主控对 HSC32I1 进行复位控制，也可将此管脚与主控 GPIO 连接。
说明：建议主控对 RESET 进行控制，且在供电稳定前，保持 RESET 低电平；下电前，请先将 RESET 拉低后，再进行芯片下电操作。
- DFN8 封装芯片底部焊盘建议与 GND 短接。
- GP0 和 GP3 是两个 GPIO，根据应用情况选择与主控连接，注意 DFN8-2 封装才有这两个 GPIO；
- GP0 与 GND 短接后再上电会进入硬 boot 模式，硬件设计需要注意。当然，产品化时进行烧熔丝处理后，此硬 boot 模式将失效。
- HSC32I1 的工作电压范围是 1.62V~5.5V。通信电平要与工作电压保持一致。

8. 基本参数

8.1 极限参数

符号	描述	最小	最大	单位
TS	存储温度	-55	125	°C
TA	环境温度——正常温度	-40	85	°C
VCC	电源电压	1.62	5.5	V
VESD	ESD 电压, 人体模型	-	8000	V

8.2 电参数

符号	描述	条件	最小	典型	最大	单位
Vcc	电源输入		1.62	-	5.5	V
IVCC	工作电流	工作模式 (Vcc = 3.3V, Fcpu=15MHz)	-	1	-	mA
		待机低功耗模式 (Vcc = 3.3V)	-		0.5-	uA
Fcpu	内部 CPU 核频率范围		-	15	30	MHz
CL	IO 负载电容		-	-	100	pF

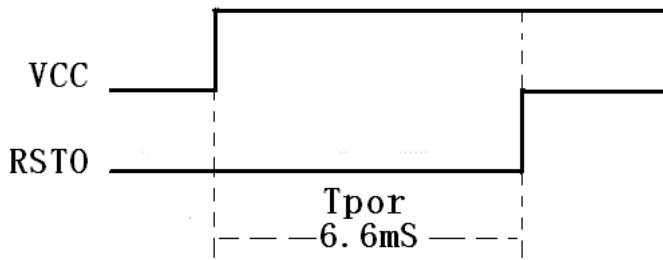
8.3 DC 参数

	符号	描述	VCC	最小	典型	最大	单位
输入 DC 参数	VIH	输入高电压, 所有标准输入和双向端口(非卡)	5V	0.7* VCC	-	-	V
			3.3V	2.0	-	-	V
	VIL	输入低电压, 所有标准输入和双向端口(非卡)	5V	-	-	0.3* VCC	V
			3.3V	-	-	0.8	V
	IIN	输入泄漏, 所有标准输入和双向端口	5V / 3.3V	-	-	1	uA
输出 DC 参数	VOH	输出高电压, 所有标准输入和双向端口(非卡)	5V	VCC- 0.8	-	-	V
			3.3V	2.4	-	-	V
	VOL	输出低电压, 所有标准输入和双向端口(非卡)	5V	-	-	0.5	V
			3.3V	-	-	0.4	V
	IOH	输出高电平电流, 所有标准输出以及双向端口(VO=VOH)	5V	-	-16	-	mA
			3.3V	-	-8	-	mA
IOL	输出低电平电流, 所有标准输出以及双向端口(VO=VOL)	5V	-	16	-	mA	
		3.3V	-	8	-	mA	

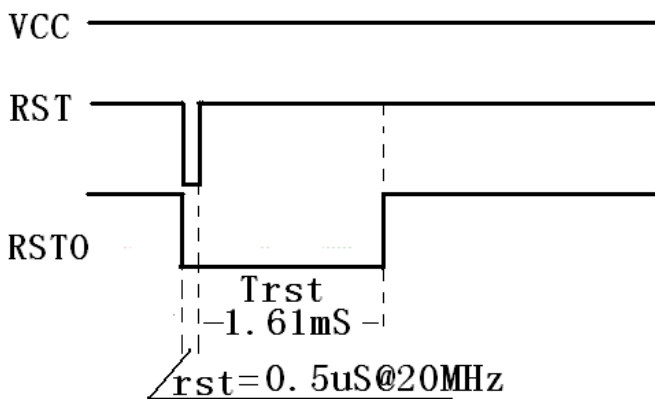
8.4 芯片上电复位参数

符号	描述	最小	典型	最大	单位
Tpor	上电复位时间	-	5	10	ms
Trst	外部复位时间	-	1	2	ms

上电复位时序图:



外部复位时序图:



注：芯片未进入休眠模式时，rst 管脚拉低 0.5us（按 20MHz 系统时钟计算），启动复位。

8.5 芯片功耗参数（无通信）

类型	参数描述	测试条件	最小	典型	最大	单位
ECC 运算	密钥对生成 指令执行功耗	测试指令执行功耗 (Vcc=3.3V, Fcpu=20MHz,25°C)	-	1.70	-	mA
	密钥协商 指令执行功耗		-	1.66	-	mA
	签名 指令执行功耗		-	1.70	-	mA
	验签 指令执行功耗		-	1.69	-	mA
SHA 运算	指令执行功耗		-	1.35	-	mA
其他操作	指令执行功耗	-	1.37	-	mA	

空闲	无指令执行,等待新指令 功耗		-	0.54	-	mA
待机	待机不保留上下文,唤醒 等效于重启	通过 I2CI 起始条件或 reset 唤醒	-	0.45	-	uA

8.6 芯片性能参数（无通信）

类型	参数描述	测试条件	最小	典型	最大	单位
ECC 运算	密钥对生成 时间	运行指令 (Vcc=3.3V, Fcpu=20MHz,25°C)	-	25.46	-	ms
	密钥协商时 间		-	33.88	-	ms
	签名时间		-	29.88	-	ms
	验签时间		-	59.61	-	ms
SHA 运算 (sha-256)	512 字节处理 时间		-	1.40	-	ms
AES 运 算 (aes-128,ECB 加密)	512 字节处理 时间		-	3.82	-	ms
I2CI 通信	通信速率		-	400	2000	kbps

9. 包装运输及储存



9.1 供货包装说明^{注1}

封装形式	DFN8 (3X3)	单位
包装规格 (防静电卷带)	-	层
包装规格 (防静电托盘数)	490	
包装尺寸	37×15×8.6	cm ³
包装数量	4900	只
产品标志	发货小标签, 无铅标志, 唛头 ^{注2}	-
防护方式	起泡袋包裹	-
封装形式	DFN8 (3X3)	单位
包装规格 (防静电卷带)	5000	层
包装规格 (防静电托盘数)	-	
包装规格 (防静电料管数)	-	
包装尺寸	34×34×5	cm ³
包装数量	5000	只
产品标志	发货小标签, 无铅标志, 唛头 ^{注2}	-
防护方式	起泡袋包裹	-
封装形式	DFN8 (3X3)	-单位
包装规格 (中间包装数)	6	箱

包装尺寸	45×34×29	cm ³
包装数量	37440	只
产品标志	专用产品标签, 无铅标志, 唛头	-
防护方式	印有“防潮, 向上, 防静电, 易碎”标志	-
封装形式	DFN8 (3X3)	-单位
包装规格 (中间包装数)	8	箱
包装尺寸	45×36×37	cm ³
包装数量	40000	只
产品标志	专用产品标签, 无铅标志, 唛头	-
防护方式	印有“防潮, 向上, 防静电, 易碎”标志	-

注 1: 针对小用量客户可作为独立包装使用, 针对大用量客户可作为中间包装使用, 上述数据均为满包装后的数据; 样品及小量供货采用 Tray 盘或卷带包装, 大批量供货采用卷带包装;

注 2: 唛头根据用户需要进行选择性粘贴。

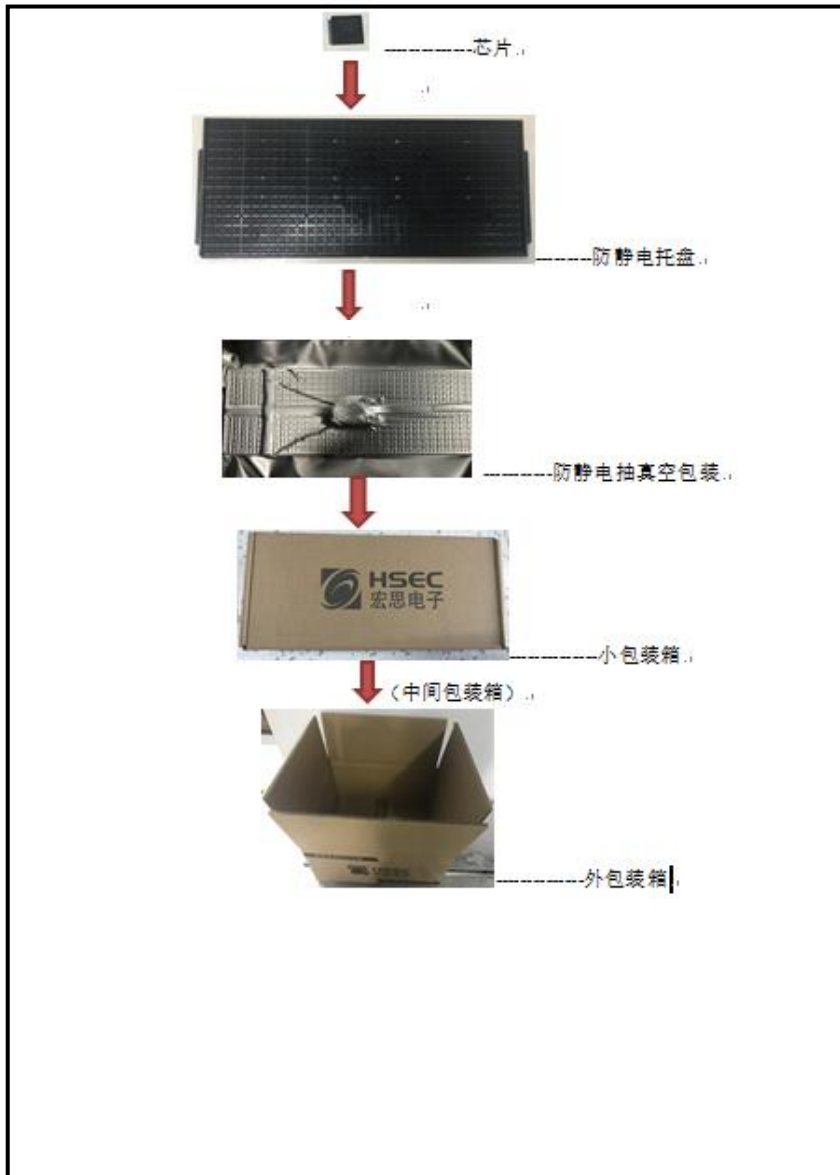
 	
打印标识 HSC3211 S1V60 C1822	产品型号: HSC3211
	封装形式: DFN8
	生产批号: HSC3211-F-18-3-01
	数量: 6240

发货小标签 (示例)

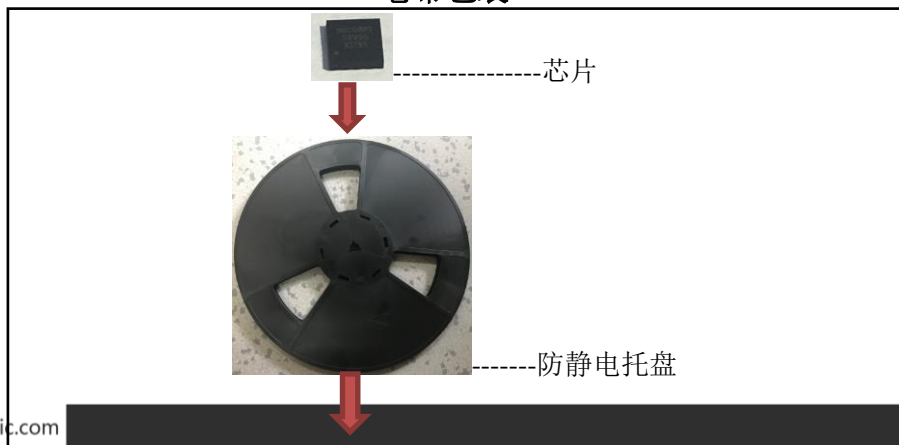
销售订单号: 产品型号: HSC3211 封装形式: DFN8 生产批号 HSC3211-F-18-3-01 6240 HSC3211-F-18-3-02 6240 HSC3211-F-18-3-03 6240 HSC3211-F-18-3-04 6240 HSC3211-F-18-3-05 6240 HSC3211-F-18-3-06 6240	  北京宏思电子技术有限责任公司 Beijing HongSi Electronic Tech. Co., Ltd Tel: 010-82357785/6/7 Tel: 010-82358934
总数量: 37440 箱号: 1/1 装箱日期: 2018.7.31	

发货大标签(示例)

DFN8 封装产品包装示意图 Tray 盘包装



卷带包装





-----黑色硬带子
+干燥剂真空



-----卷带抽真空包装



-----小包装
(中间包装)



-----外包装箱

SOP8(150mil)封装产品包装示意图

料管包装



9.2 运输及贮存

9.2.1 运输：装卸过程中要注意轻拿轻放，尽量平移，切勿跌落，尤其纸箱棱角直接接触地。整个装卸运输过程中都要注意防水防潮防火和切勿倒置要求。尽量避免因物流周转对包装造成污损。

9.2.2 储存：严禁与化学物品同库贮存，储存温度应在规定范围之内。注意防火、防潮、防水要求。

北京宏思电子技术有限责任公司

地址：北京市海淀区学清路9号汇智大厦B座1505

邮箱：info@hongsi-ic.com

电话：010-82357785

传真：010-82358934



信息安全芯片专家
www.hongsi-ic.com