

**HSEC**  
宏思电子



# HSC32C1

物联网安全芯片



## 产品规格书

版本 V1.1



2019.10

[www.hongsi-ic.com](http://www.hongsi-ic.com)

版本: V1.1

## 版本列表

日期	版本号	简要描述
2019年6月	V1.0	初始版本
2019年10月	V1.1	增加 QFN16 和 DFN8 封装

# 目录

1. 概述 .....	1
2. 基本特征 .....	1
3. 芯片结构图 .....	3
4. 芯片命名规则 .....	3
5. 订货信息 .....	4
6. 产品封装信息和外形尺寸 .....	5
6.1 HSC32C1-N1V30 封装 .....	5
6.2 HSC32C1- MAV30 封装 .....	7
6.3 HSC32C1-V1V30 封装 .....	8
6.4 HSC32C1-I1V30 封装 .....	11
6.5 HSC32C1-S1V30 封装 .....	14
6.6 HSC32C1-R1V30 封装 .....	16
7. 基本参数 .....	18
7.1 极限参数 .....	18
7.2 电参数 .....	18
7.3 DC 参数 .....	19
8 包装运输及储存 .....	20
8.1 供货包装说明注 <sup>1</sup> .....	20
8.2 运输及贮存 .....	25

## 1. 概述

HSC32C1 安全芯片可实现身份认证、数据加密、安全存储，在芯片中存储 License，有效防止设备伪造，与服务器、APP 间实现双向的安全认证，保障云端、终端、控制端的安全认证和通信。典型应用：

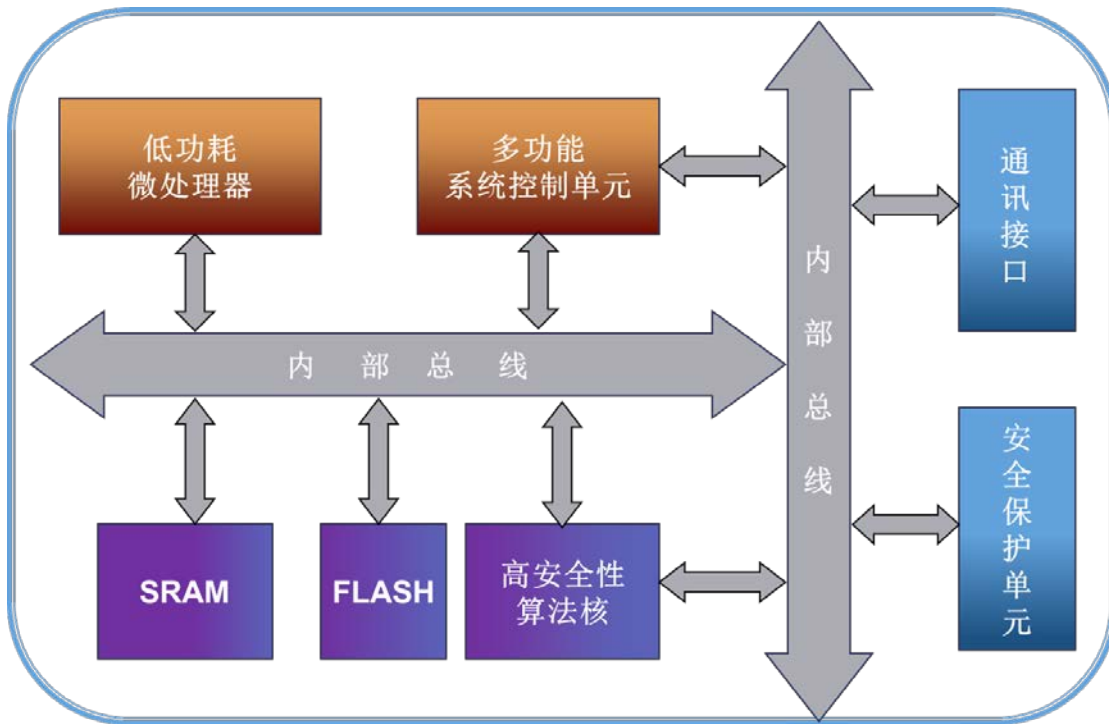
- 智能交通
- 物联网
- 智能门锁
- 智能家电
- 版权保护
- 工业互联
- 智慧安防
- 视频监控

## 2. 基本特征

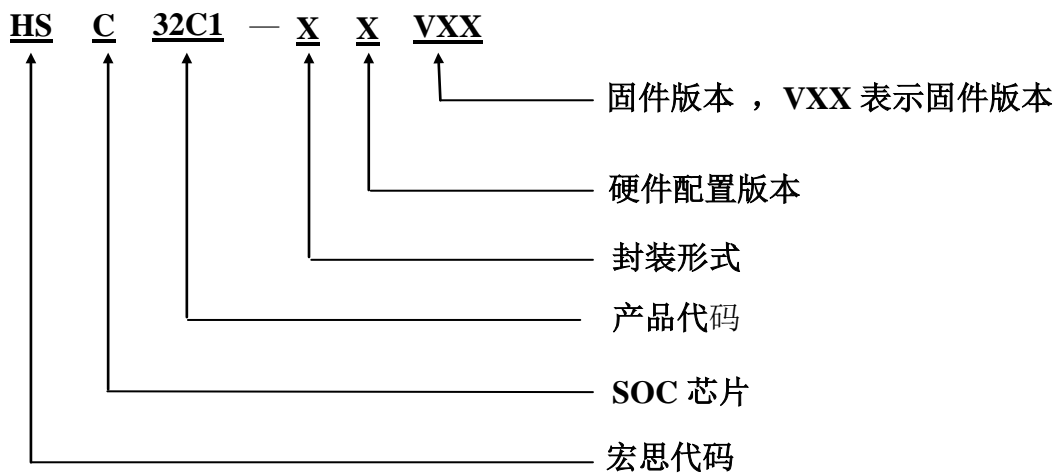
- 采用 ARM M0+核
- RAM: 12KB
- FLASH: 128KB
- 支持可编程定时器和看门狗定时器
- 支持 SM2/ECC 算法运算
- 支持 SM3/SHA 算法运算
- 支持 SM4/AES/DES 算法运算
- TRNG 真随机数发生器，符合《随机性检测规范》和 NIST 相关标准

- 支持存储保护与安全检测
- 芯片唯一序列号
- 支持 7816、SPI、I2C、UART 通讯接口
- 支持 GPIO
- 工作电压 VCC：支持宽电压 1.62v-5.5v ， IO 电压与 VCC 一致
- 功耗：待机电流小于 0.5uA、典型工作电流 1mA
- 温度：工作温度：-40℃~+85℃；存储温度：-55℃~+125℃
- ESD：6KV（HBM），500V（CDM）
- 用户数据存储：重复擦写次数不少于 10 万次
- 7816 接口：符合 ISO7816-3 规范
- 环保等级：无铅封装，符合 RoHS 和 REACH 要求
- 封装形式： SOP8，SOP8(208mil)，QFN20，QFN16，DFN8，SOW16
- 芯片资质：商密二级型号：SSX1919

### 3. 芯片结构图



### 4. 芯片命名规则



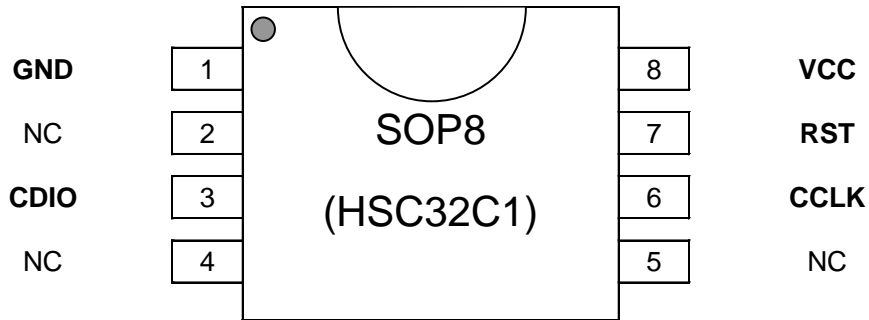
## 5. 订货信息

订货型号	封装形式	固件版本
HSC32C1-N1V30	SOP8(150mil)	Vx 表示固件版本, 订货以实际情况为准
HSC32C1-MAV30	SOP8(208mil)	Vx 表示固件版本, 订货以实际情况为准
HSC32C1-V1V30	QFN20(5x5)	Vx 表示固件版本, 订货以实际情况为准
HSC32C1-I1V30	QFN16(4x4)	Vx 表示固件版本, 订货以实际情况为准
HSC32C1-S1V30	DFN8(3x3)	Vx 表示固件版本, 订货以实际情况为准
HSC32C1-R1V30	SOW16	Vx 表示固件版本, 订货以实际情况为准

## 6. 产品封装信息和外形尺寸

### 6.1 HSC32C1-N1V30 封装

HSC32C1-N1V30 采用 SOP8 标准封装形式，封装信息及外形尺寸见下。



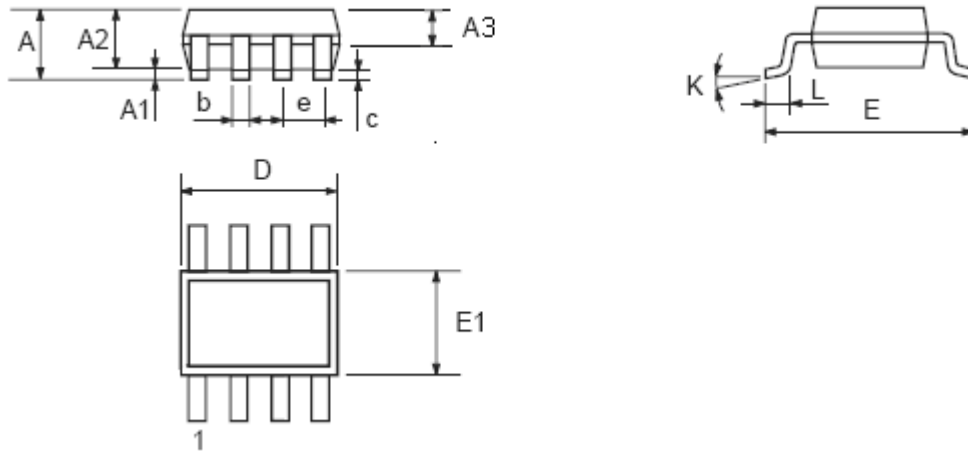
HSC32C1-N1V30 芯片引脚图

SOP8(N1V30)管脚描述:

序号	标注	说明	备注
1	GND	地	
2	NC	未连接	
3	CDIO	7816 数据线	
4	NC	未连接	
5	NC	未连接	
6	CCLK	7816 时钟	
7	RST	硬件复位	
8	VCC	电源	



**HSC32C1-N1V30 芯片(SOP8-150mi)封装尺寸:**

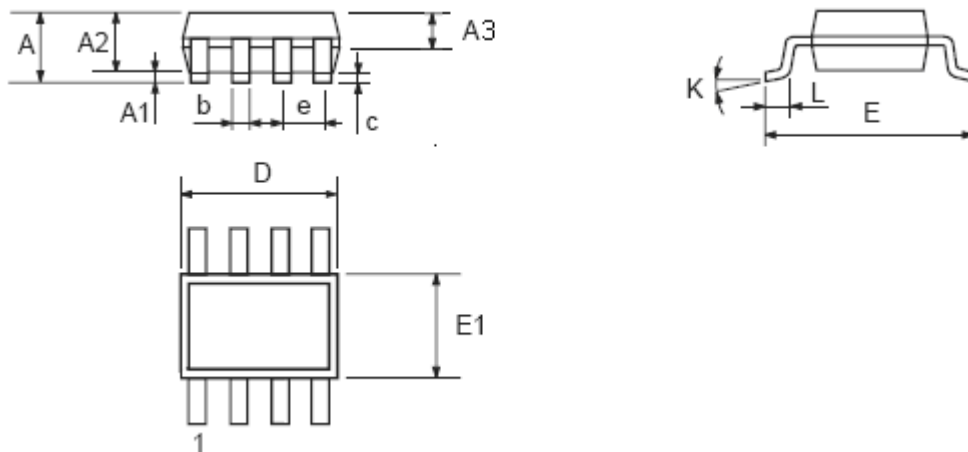


尺寸	最小	典型	最大	尺寸	最小	典型	最大
A			1.75	D	4.70	4.90	5.10
A1	0.10		0.225	E	5.80	6.00	6.20
A2	1.30	1.40	1.50	E1	3.80	3.90	4.00
A3	0.60	0.65	0.70	e		1.27	
b	0.39		0.48	K	0°		8°
c	0.21		0.26	L	0.50		0.80

## 6.2 HSC32C1- MAV30 封装

HSC32C1-MAV30 采用 SOP8(208mil)封装形式, 封装引脚图与 N1V30 封装一致.

**HSC32C1-MAV30 芯片(SOP8-208mi)封装尺寸:**

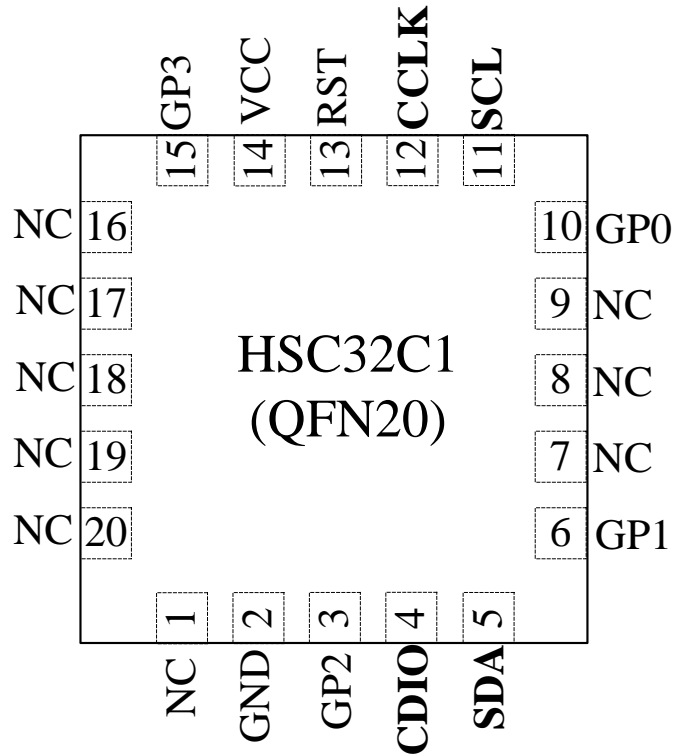


SOP8 (208 mil)

尺寸	最小	典型	最大	尺寸	最小	典型	最大
A			2.15	D	5.130		5.330
A1	0.050		0.250	E	7.700		8.100
A2	1.700		1.900	E1	5.180		5.380
A3	-		-	e		1.27	
b	0.350		0.500	K	0°		8°
c	0.100		0.250	L	0.500		0.850

### 6.3 HSC32C1-V1V30 封装

HSC32C1-V1V30 采用 QFN20(5x5)封装形式，封装信息及外形尺寸见下。



**HSC32C1-V1V30 芯片引脚图**

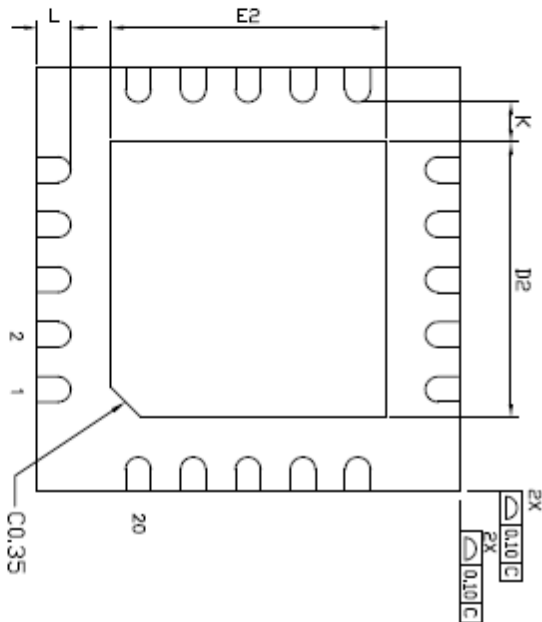
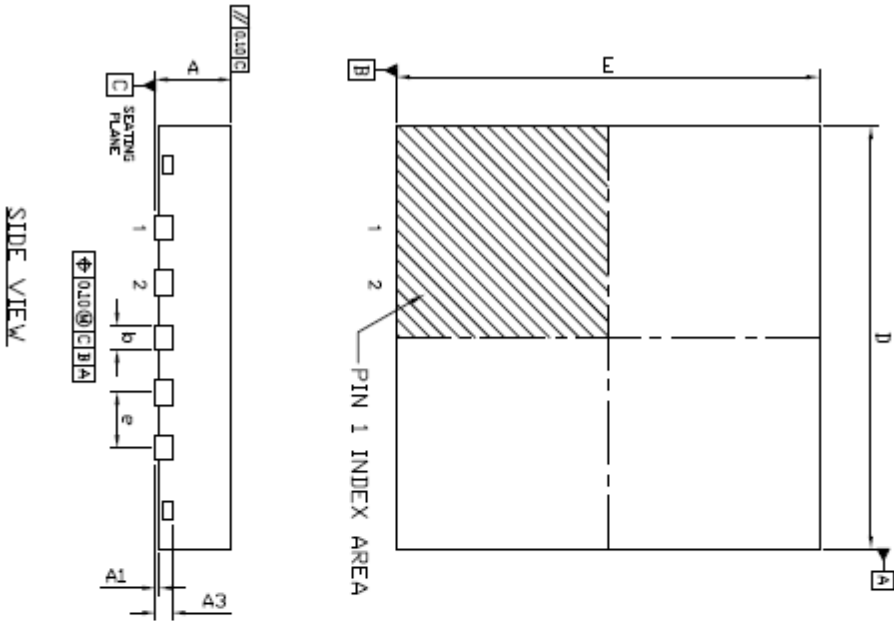
**QFN20(V1V30)管脚描述:**

序号	标注	说明	备注
1	NC	未连接	
2	GND	地	
3	GP2	通用 GPIO	
4	CDIO/MISO/GP5	7816 数据线/SPI 接口 MISO/通用 GPIO	
5	SDA/MOSI/TXD/GP6	IIC 接口数据线/SPI 接口 MOSI/串口 TXD/ 通用 GPIO	
6	GP1	通用 GPIO	
7,8,9	NC	未连接	
10	GP0	通用 GPIO	

11	SCL/SCK/RXD/GP7	IIC 接口时钟线/SPI 接口 SCK/串口 RXD/通用 GPIO	
12	CCLK/SS/GP4	7816 时钟/SPI 接口 SS/通用 GPIO	
13	RST	硬件复位	
14	VCC	电源	
15	GP3	通用 GPIO	
16,17,18,19,20	NC	未连接	

注: QFN20 封装出厂默认 7816 接口, 复用功能的管脚默认是 7816 接口功能。如果需要 SPI、UART、IIC 接口, 需要在出厂时进行专有接口 BOOT 的配置。申请样片或下订单时, 需要明确接口需求与库存情况。

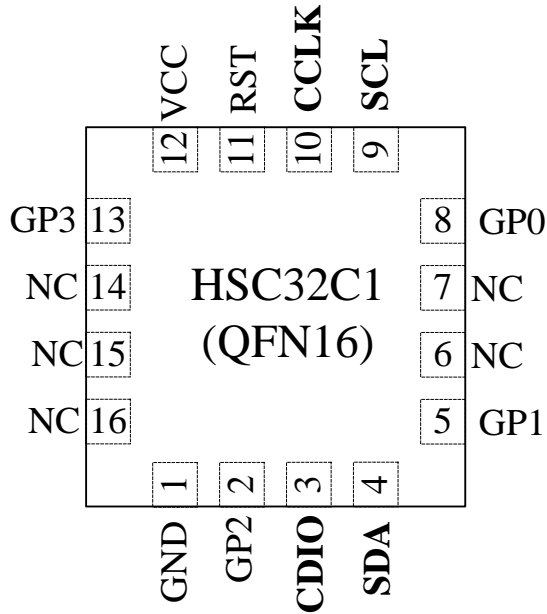
HSC32C1-V1V30 芯片(QFN20\_5x5)封装尺寸:



SYMBOL	COMMON					
	TOLERANCES UNLESS NOTED		TOLERANCES UNLESS NOTED			
	MIN.	NDM.	MAX.	MIN.	NDM.	MAX.
A	0.85	0.90	0.95	0.034	0.036	0.038
A1	0.00	0.02	REF.	0.000	0.000	REF.
A2	0.00	0.02	0.05	0.000	0.001	0.002
A3	0.25	0.30	0.35	0.010	0.012	0.014
b	4.90	5.00	5.10	0.193	0.197	0.201
E	3.20	3.25	3.30	0.126	0.128	0.130
E2	4.90	5.00	5.10	0.193	0.197	0.201
D	3.20	3.25	3.30	0.126	0.128	0.130
D2	0.65	0.65	BSC.	0.025	0.025	BSC.
e	0.35	0.40	0.45	0.014	0.016	0.018
L	0.470	-	-	0.019	-	-
K	-	-	-	-	-	-

## 6.4 HSC32C1-I1V30 封装

HSC32C1-I1V30 采用 QFN16(4x4)封装形式，封装信息及外形尺寸见下。



HSC32C1-I1V30 芯片引脚图

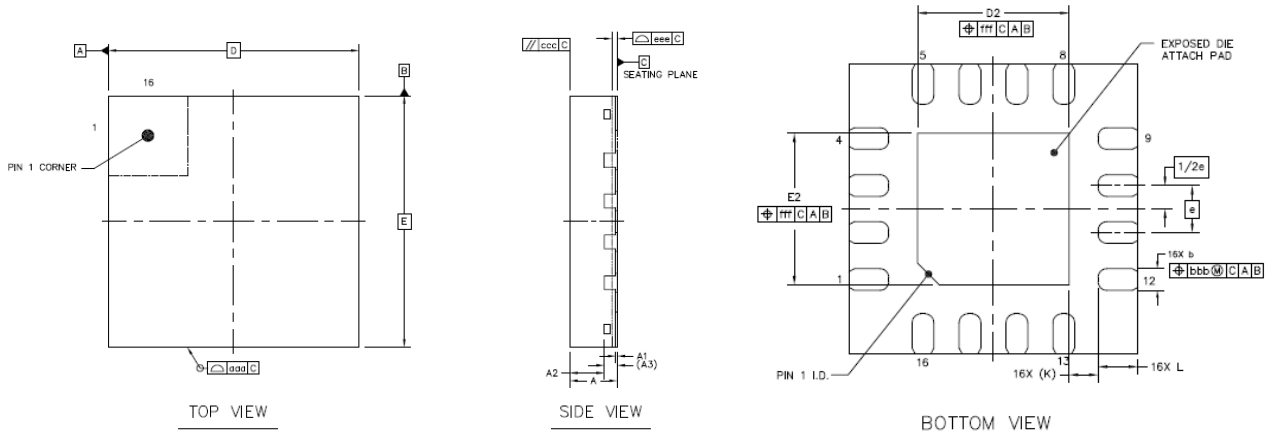
QFN16(I1V30)管脚描述:

序号	标注	说明	备注
1	GND	地	
2	GP2	通用 GPIO	
3	CDIO/MISO/GP5	7816 数据线/SPI 接口 MISO/通用 GPIO	
4	SDA/MOSI/TXD/GP6	IIC 接口数据线/SPI 接口 MOSI/串口 TXD/ 通用 GPIO	
5	GP1	通用 GPIO	
6,7	NC	未连接	
8	GP0	通用 GPIO	
9	SCL/SCK/RXD/GP7	IIC 接口时钟线/SPI 接口 SCK/串口 RXD/ 通用 GPIO	
10	CCLK/SS/GP4	7816 时钟/SPI 接口 SS/通用 GPIO	

11	RST	硬件复位	
12	VCC	电源	
13	GP3	通用 GPIO	
14,15,16	NC	未连接	

注: QFN16 封装出厂默认 7816 接口, 复用功能的管脚默认是 7816 接口功能。如果需要 SPI、UART、IIC 接口, 需要在出厂时进行专有接口 BOOT 的配置。申请样片或下订单时, 需要明确接口需求与库存情况。

## HSC32C1-I1V30 芯片(QFN16)封装尺寸:

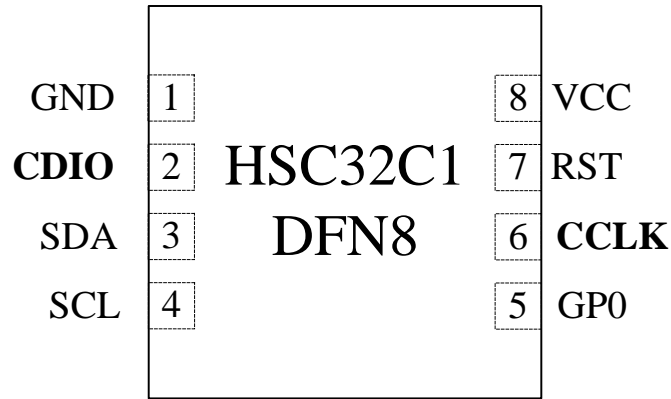


		SYMBOL	MIN	NOM	MAX
TOTAL THICKNESS		A	0.7	0.75	0.8
STAND OFF		A1	0	0.02	0.05
MOLD THICKNESS		A2	---	0.55	---
L/F THICKNESS		A3	0.203 REF		
LEAD WIDTH		b	0.25	0.3	0.35
BODY SIZE	X	D	4 BSC		
	Y	E	4 BSC		
LEAD PITCH		e	0.65 BSC		
EP SIZE	X	D2	2	2.1	2.2
	Y	E2	2	2.1	2.2
LEAD LENGTH		L	0.45	0.55	0.65
LEAD TIP TO EXPOSED PAD EDGE		K	0.4 REF		
PACKAGE EDGE TOLERANCE		aaa	0.1		
MOLD FLATNESS		ccc	0.1		
COPLANARITY		eee	0.08		
LEAD OFFSET		bbb	0.1		
EXPOSED PAD OFFSET		fff	0.1		



## 6.5 HSC32C1-S1V30 封装

HSC32C1-S1V30 采用 DFN8(3x3)封装形式，封装信息及外形尺寸见下。



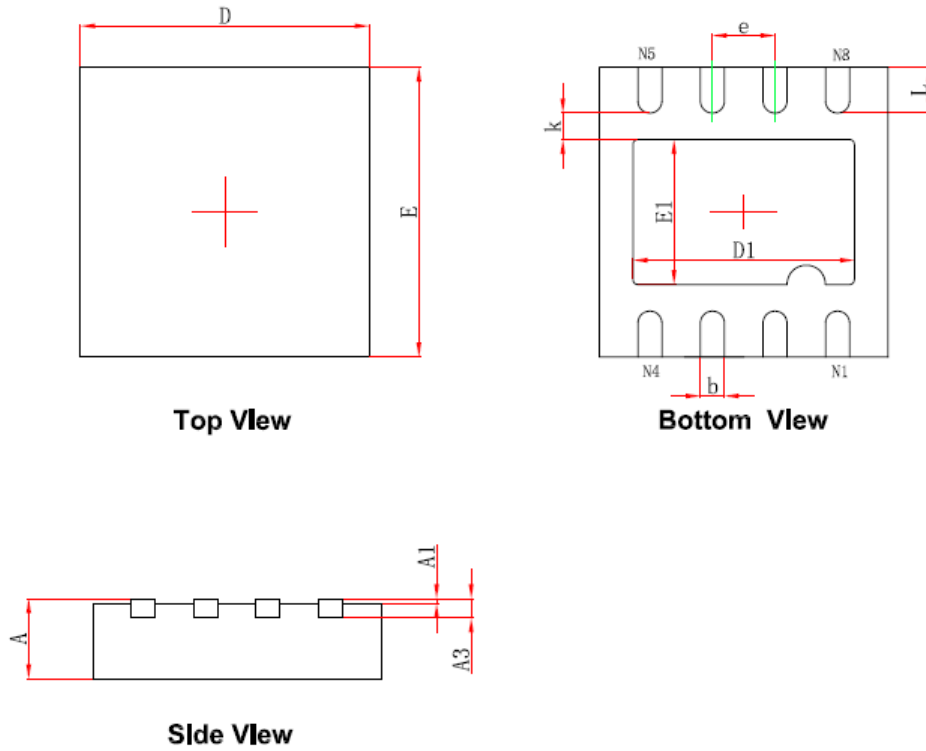
HSC32C1-S1V30 芯片引脚图

DFN8\_3x3(S1V30)管脚描述:

序号	标注	说明	备注
1	GND	地	
2	CDIO/MISO/GP5	7816 数据线/SPI 接口 MISO/通用 GPIO	
3	SDA/MOSI/TXD/GP6	IIC 接口数据线/SPI 接口 MOSI/串口 TXD/ 通用 GPIO	
4	SCL/SCK/RXD/GP7	IIC 接口时钟线/SPI 接口 SCK/串口 RXD/ 通用 GPIO	
5	GP0	通用 GPIO	
6	CCLK/SS/GP4	7816 时钟/SPI 接口 SS/通用 GPIO	
7	RST	硬件复位	
8	VCC	电源	

注: DFN8\_3x3 封装出厂默认 7816 接口，复用功能的管脚默认是 7816 接口功能。如果需要 SPI、UART、IIC 接口，需要在出厂时进行专有接口 BOOT 的配置。申请样片或下订单时，需要明确接口需求与库存情况。

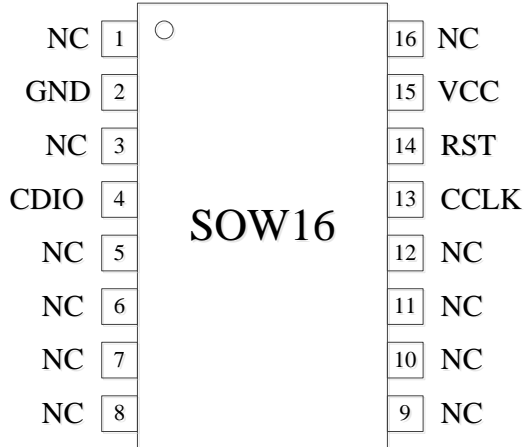
HSC32C1-S1V30 芯片(DFN8\_3x3)封装尺寸:



Symbol	Dimensions In Millimeters		Dimensions In Inches	
	Min.	Max.	Min.	Max.
A	0.700/0.800	0.800/0.900	0.028/0.031	0.031/0.035
A1	0.000	0.050	0.000	0.002
A3	0.203REF.		0.008REF.	
D	2.924	3.076	0.115	0.121
E	2.924	3.076	0.115	0.121
D1	2.200	2.400	0.087	0.094
E1	1.400	1.600	0.055	0.063
k	0.200MIN.		0.008MIN.	
b	0.200	0.300	0.008	0.012
e	0.650TYP.		0.026TYP.	
L	0.399	0.551	0.016	0.022

## 6.6 HSC32C1-R1V30 封装

HSC32C1-R1V30 采用 SOW16 封装形式，封装信息及外形尺寸见下。

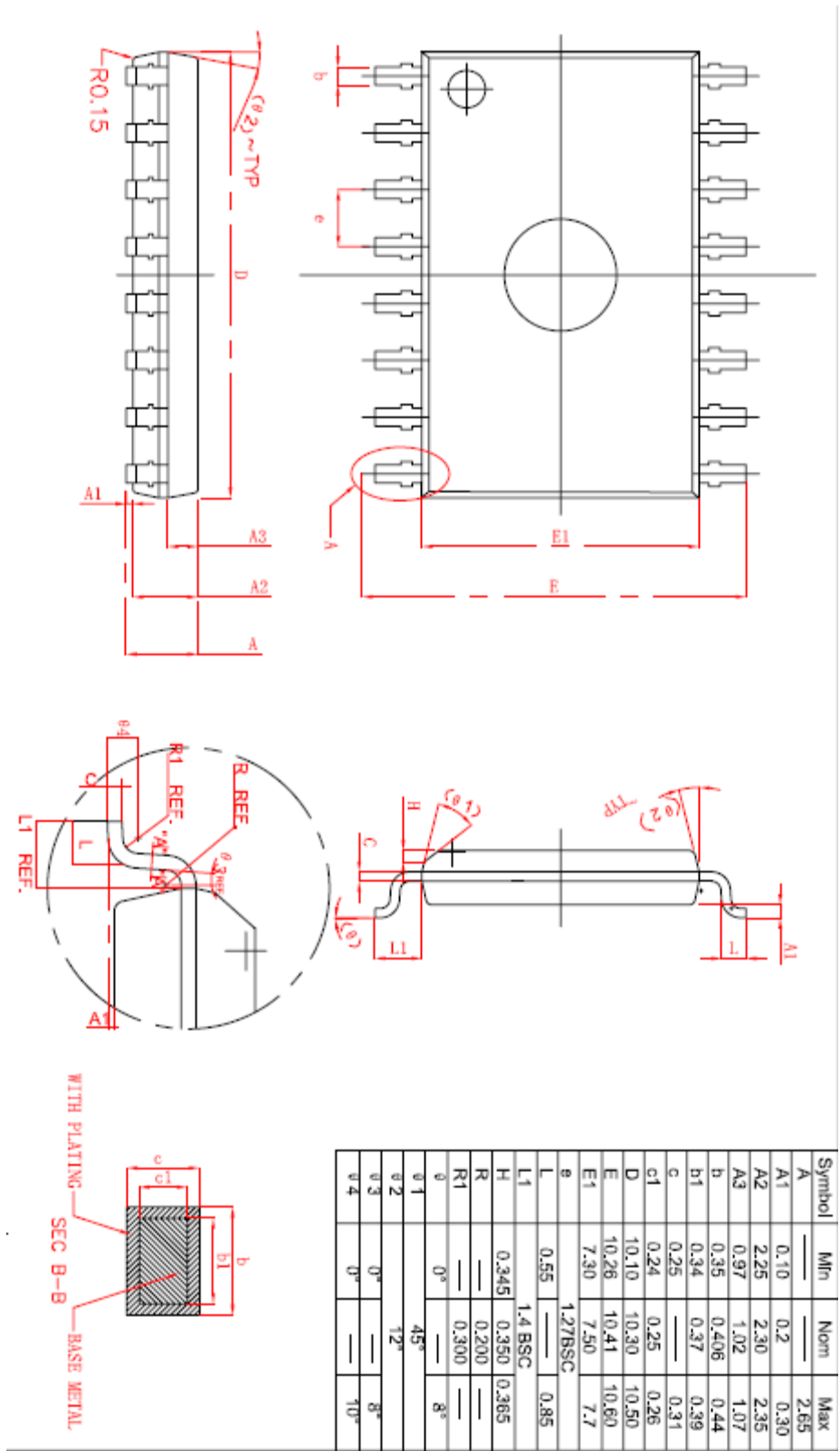


**HSC32C1-R1V30 芯片引脚图**

### SOP8(R1V30)管脚描述:

序号	标注	说明	备注
1	NC	未连接	
2	GND	地	
3	NC	未连接	
4	CDIO	7816 数据线	
5,6,7,8,9,10,11,12	NC	未连接	
13	CCLK	7816 时钟	
14	RST	硬件复位	
15	VCC	电源	
16	NC	未连接	

HSC32C1-R1V30 芯片 SOW16 封装尺寸:



## 7. 基本参数

### 7.1 极限参数

符号	描述	最小	最大	单位
TS	存储温度	-55	125	°C
TA	环境温度——正常温度	-40	85	°C
VCC	电源电压	1.62	5.50	V
VESD	ESD 电压, 人体模型	-	8000	V

### 7.2 电参数

符号	描述	条件	最小	典型	最大	单位
V <sub>CC</sub>	电源输入		1.62	-	5.50	V
I <sub>VCC</sub>	工作电流	工作模式 (V <sub>CC</sub> = 3.3V, F <sub>cpu</sub> =15MHz)	-	1	-	mA
		待机低功耗模式 (V <sub>CC</sub> = 3.3V)	-	-	0.5	uA
F <sub>cpu</sub>	内部 CPU 核频率范围		-	20	28	MHz
C <sub>L</sub>	IO 负载电容		-	-	100	pF

### 7.3 DC 参数

	符号	描述	VCC	最小	典型	最大	单位
输入 DC 参数	VIH	输入高电压, 所有标准输入和双向端口	5V	0.7* VCC	-	-	V
			3.3V	2.0	-	-	V
	VIL	输入低电压, 所有标准输入和双向端口	5V	-	-	0.3* VCC	V
			3.3V	-	-	0.8	V
	IIN	输入泄漏, 所有标准输入和双向端口	5V / 3.3V	-	-	1	uA
输出 DC 参数	VOH	输出高电压, 所有标准输入和双向端口	5V	VCC- 0.8	-	-	V
			3.3V	2.4	-	-	V
	VOL	输出低电压, 所有标准输入和双向端口	5V	-	-	0.5	V
			3.3V	-	-	0.4	V
	IOH	输出高电平电流, 所有标准输出以及双向端口(V <sub>O</sub> =V <sub>OH</sub> )	5V	-	-16	-	mA
			3.3V	-	-8	-	mA
	IOL	输出低电平电流, 所有标准输出以及双向端口(V <sub>O</sub> =V <sub>OL</sub> )	5V	-	16	-	mA
			3.3V	-	8	-	mA

## 8 包装运输及储存

### 8.1 供货包装说明注<sup>1</sup>



小包装箱（或中间包装）				
封装形式	DFN8 (3X3) QFN16 (4X4) QFN20 (5X5)	SOP8 (150mil)	SOP8 (208mil)	单位
包装规格 (防静电卷带)	-	-	-	层/管
包装规格 (料管)	-	100	94	
包装规格 (防静电托盘数)	490	-	-	
包装尺寸	37×15×8.6	55.7×12.5×5.5	54.5×12.5×5.5	cm <sup>3</sup>
包装数量	4900	10000	9400	只
产品标志	发货小标签,无铅标志,唛头 <sup>注2</sup>	发货小标签,无铅标志,唛头 <sup>注2</sup>	发货小标签,无铅标志,唛头 <sup>注2</sup>	-
防护方式	起泡袋包裹	起泡袋包裹	起泡袋包裹	-
封装形式	DFN8 (3X3)	SOW16		单位
包装规格 (防静电卷带)	5000	-		层
包装规格 (料管)	-	44		
包装规格 (防静电托盘数)	-	-		
包装规格 (防静电料管数)	-	-		
包装尺寸	34×34×5	55.7×12.5×5.5		cm <sup>3</sup>
包装数量	5000	1760		只
产品标志	发货小标签,无铅标志,唛头 <sup>注2</sup>	发货小标签,无铅标志,唛头 <sup>注2</sup>		-
防护方式	起泡袋包裹	起泡袋包裹		-

大 包 装 箱				
封装形式	DFN8 (3X3) QFN16 (4X4) QFN20 (5X5)	SOP8 (150mil)	SOP8 (208mil)	-单位
包装规格 (中间包装数)	6	10	10	箱
包装尺寸	45×34×29	58×31.5×15	58×31.5×29	cm <sup>3</sup>
包装数量	29400	100000	94000	只
产品标志	专用产品标签,无铅 标志,唛头	专用产品标签,无铅 标志,唛头	专用产品标签,无铅 标志,唛头	-
防护方式	印有“防潮,向上, 防静电,易碎”标志	印有“防潮,向上, 防静电,易碎”标志	印有“防潮,向上, 防静电,易碎”标志	-
封装形式	DFN8 (3X3)	SOW16		-单位
包装规格 (中间包装数)	8	5		箱
包装尺寸	45×36×37	55.7×12.5×5.5		cm <sup>3</sup>
包装数量	40000	8800		只
产品标志	专用产品标签,无铅 标志,唛头	专用产品标签,无铅 标志,唛头		-
防护方式	印有“防潮,向上, 防静电,易碎”标志	印有“防潮,向上, 防静电,易碎”标志		-

注 1: 针对小用量客户可作为独立包装使用, 针对大用量客户可作为中间包装使用, 上述数据均为满包装后的数据; 样品及小量供货采用 Tray 盘或卷带包装, 大批量供货采用卷带包装;

注 2: 唛头根据用户需要进行选择性粘贴。



 	
打印标识 HSC3211 S1V60 C1822	产品型号: HSC3211
	封装形式: DFN8
	生产批号: HSC3211-F-18-3-01
	数量: 6240

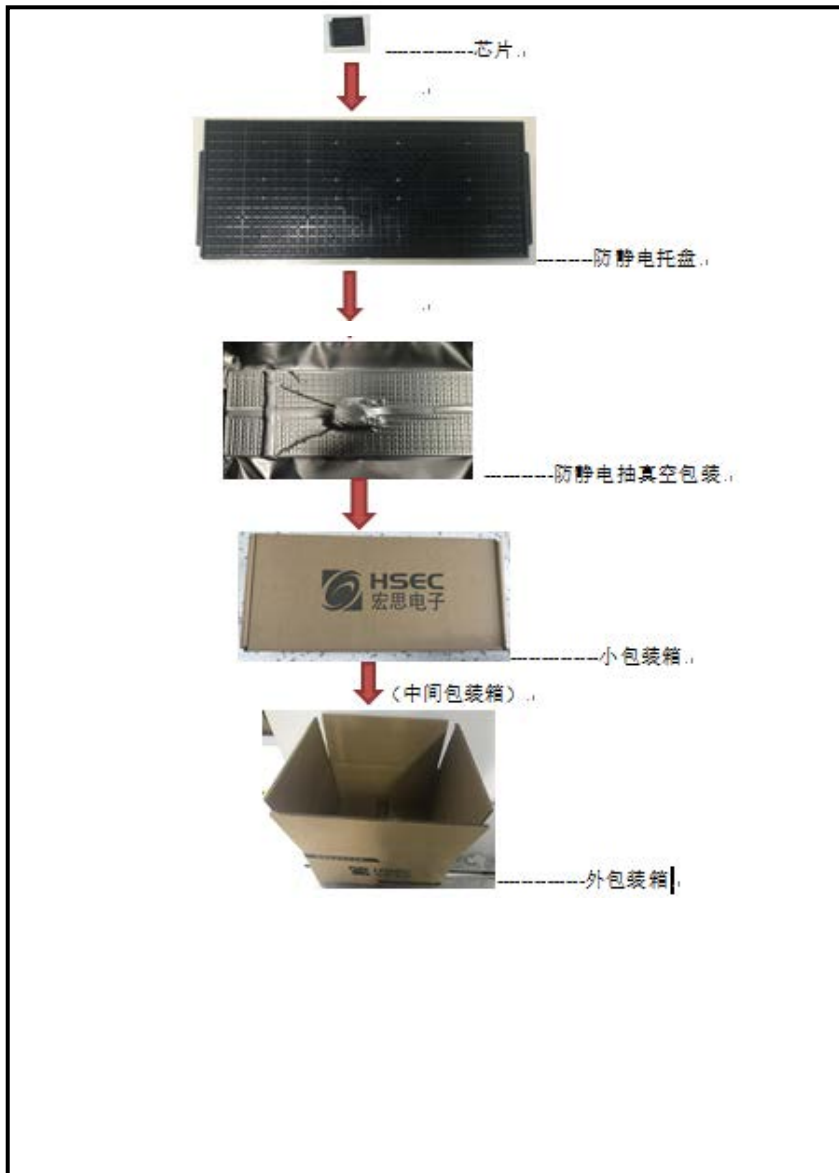
销售订单号: 产品型号: HSC3211 封装形式: DFN8 生产批号: HSC3211-F-18-3-01 6240 HSC3211-F-18-3-02 6240 HSC3211-F-18-3-03 6240 HSC3211-F-18-3-04 6240 HSC3211-F-18-3-05 6240 HSC3211-F-18-3-06 6240	  北京宏思电子技术有限责任公司 Beijing HongSi Electronic Tech. Co., Ltd Tel: 010-82357785/6/7 Tel: 010-82358934
总数量: 37440 箱号: 1/1 装箱日期: 2018.7.31	

发货小标签 (示例)

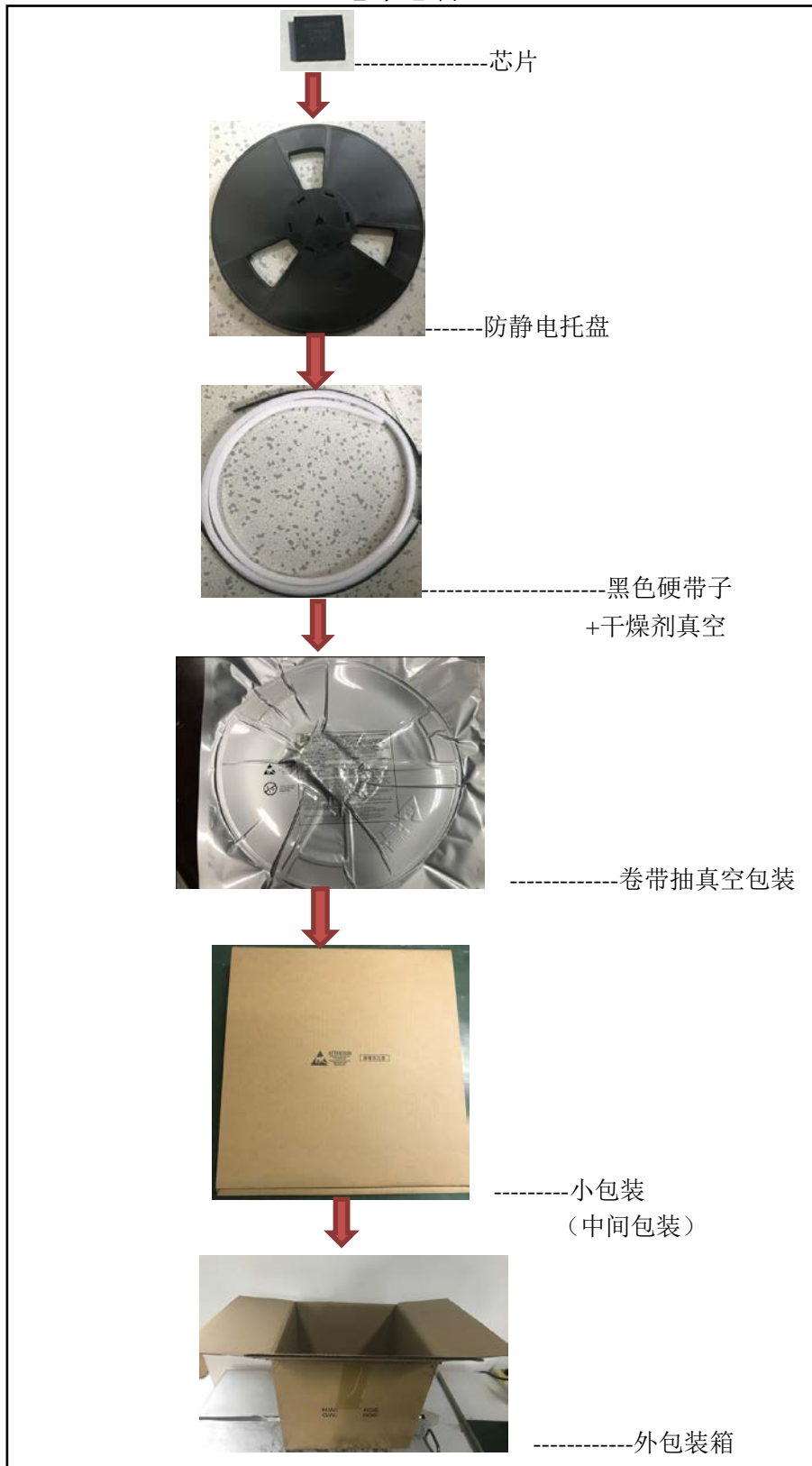
发货大标签(示例)

DFN8/QFN16 封装产品包装示意图

Tray 盘包装



## 卷带包装



# SOP8(150mil)封装产品包装示意图

## 料管包装



## 8.2 运输及贮存

8.2.1 运输：装卸过程中要注意轻拿轻放，尽量平移，切勿跌落，尤其纸箱棱角直接接触地。整个装卸运输过程中都需要注意防水防潮防火和切勿倒置要求。尽量避免因物流周转对包装造成污损。

8.2.2 储存：严禁与化学物品同库贮存，储存温度应在规定范围之内。注意防火、防潮、防水要求。

