



深圳市首韩科技有限公司

SHENZHEN SHOUHAN TECHNOLOGY CO., LTD

Tel: 0755-27597601 Fax: 0755-27597491

承 认 书
SPECIFICATION FOR APPROVAL

客 户 Customer:

产品名称 Project:

轻触开关


规格型号 Part No:

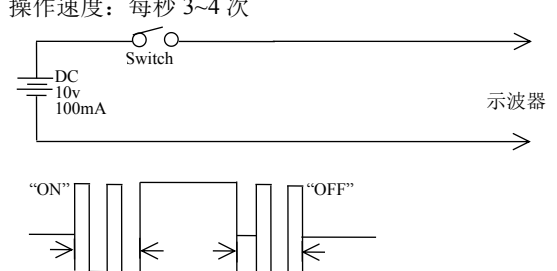
TS2306A 240gf MSM 9

贵公司承认印 Approval signatures

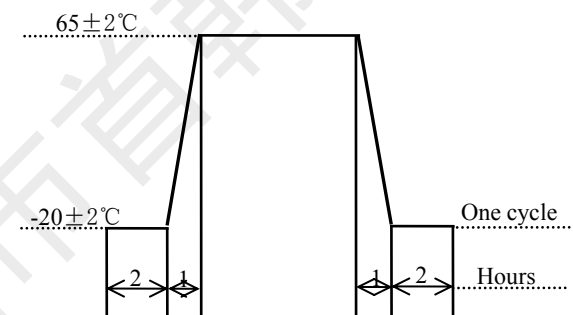
料 号/Part No.	签 章/Signatures

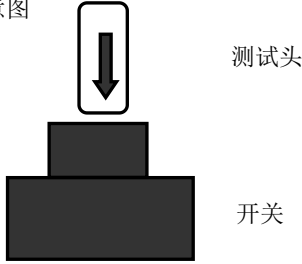
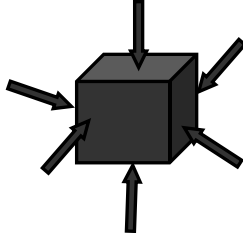
日期 Date:

拟制/Drawn	李春风	
审核/Check	钟华华	
批准/Approved	罗孝金	

1.General specification 基本事项			
1.1 Switch action 开关种类: Tact Switch 轻触开关			
1.2 Switch rating 最大额定值: DC 1.5 V 20mA			
1.3 Operation temperature range 使用温度试验范围: -40℃~+85℃			
1.4 Preservative temperature range 保存温度范围: -40℃~+85℃			
1.5 Appearance and dimensions: See outside drawing page 外形尺寸: 见外形尺寸图			
1.6 Standard condition: Unless otherwise specified, the test and measurements shall be carried out as follows: 试验、测定状态 Ambient temperature 温度: 5~35℃ Relative humidity 相对湿度: 45~85% Air pressure 气压: 86~106KPa (860~1060mbar) However, if doubt arises on the decision based on the measured Values under the above-mentioned conditions, the following conditions be employed 但是在对判定产生疑义时, 按下述状态实施: Ambient temperature 温度: 20±2℃ Relative humidity 相对湿度: 65±5% Air pressure 气压: 86~106KPa (860~1060mbar)			
2.Performance 性能			
2.1 Electrical characteristics 电气性能			
	Item 项 目	Test condition 测试条件	Performance 规 格
2.1.1	Contact Resistance 接触电阻	Push force: (Operation force)x2 测定时的负荷: 操作方向动作力基准值的 2 倍 Measurement tool: Contact resistance meter 测定器: 微电流接触电阻计 (1KHz,20V,5~50mA)	500mΩ Max 500 毫欧以下
2.1.2	Insulation Resistance 绝缘电阻	DC 250V(Between terminals) frame for 1 minute 不相接的两端子间、端子与塑胶间施加 DC250V 电压, 持续 1 分钟测量	50MΩ Min 50 兆欧以上
2.1.3	Withstand Voltage 耐电压	AC 250V(Between terminals) frame for 1 minute 不相接的两端子间、端子与塑胶间施加 AC250V 电压, 持续 1 分钟测量	No insulation destruction 无绝缘破坏
2.1.4	Bouncing 触点抖动	Operation speed:3~4times/s 操作速度: 每秒 3~4 次 	ON: 5ms max 以下 OFF: 5ms max 以下

2.2 Mechanical Characteristics 机械性能			
Item 项目		Test condition 测试条件	Performance 规格
2.2.1	Operations Force 动作力	Push by recommended operating condition 测量时，轻触开关动作方向均匀施加静负荷。	240±30gf
2.2.2	Travel to closure 运作行程	Push by recommended operating condition F=(Operations Force)x2 在开关的顶部的面中央沿开关动作方向施加 2 倍操作力 测量行程，测量仪器的顶端应平。	0.13±0.05mm
2.2.3	Push strength 按压强度	30N (3Kgf) for 1 minute 在开关驱动器顶端中央，在垂直方向加 30N (3Kgf) 力，作用 60 秒	No damage(Electrical and mechanical) 无异常（电气、机械性能）
2.2.4	Vibration test 耐振性	1)Amplitude 全振幅：1.5mm 2)Sweep rate: 10-55-10Hz for 1 minute 扫描速度：10-55-10Hz 1 分钟 3) Sweep method: Logarithmic frequency sweep rate 扫描方式：对数频率扫描速度 4) Vibration direction: X、Y、Z (3 directions) 振动方向：X、Y、Z (3 方向) 5) Time: Each direction 2 hours(Total 6 hours) 时间：每个方向 2 个小时（共 6 个小时）	No.2.1 and 2.2.1 to 2.2.2 shall be satisfied 满足 2.1 项和 2.2.1 至 2.2.2 项。
2.2.5	Soldering heat test 耐焊接热	Soldering area: t/2 of P.W.B thickness (P.C.B: T=1.6mm) 焊接面积：印刷基板的 1/2 厚度处 Soldering temperature: 260±5°C 焊接温度：260±5°C Soldering time: 3±0.5sec 焊接时间：3±0.5 秒	No damage(Electrical and mechanical) 无异常（电气、机械性能）
2.2.6	Solderbility 可焊性	After sprated flux 涂上助焊剂后 Temperature: 245±5°C 温度：245±5°C Soldering time: 3±0.5sec 焊接时间：3±0.5 秒	90% or more of surface area of the portion immersed in solder shall be covered by new solder 90%或更多的浸焊面积能被焊锡覆盖

2.3 Climatic Characteristics 机械性能		
Item 项目	Test condition 测试条件	Performance 规格
2.3.1 Cold test 耐寒性	1) Temperature: $-20\pm 2^{\circ}\text{C}$ 温度: $-20\pm 2^{\circ}\text{C}$ 2) Duration of test: 48h 持续时间: 48 小时 3) Take off a drop water 去掉水珠 4) Standard conditions after test: 1h 试验后的放置条件: 1 小时	No.2.1 and 2.2.1 to 2.2.2 shall be satisfied 满足 2.1 项和 2.2.1 至 2.2.2 项。
2.3.2 Heat test 耐热性	1) Temperature: $70\pm 2^{\circ}\text{C}$ 温度: $70\pm 2^{\circ}\text{C}$ 2) Duration of test: 48h 持续时间: 48 小时 3) Standard conditions after test: 1h 试验后的放置条件: 1 小时	No.2.1 and 2.2.1 to 2.2.2 shall be satisfied 满足 2.1 项和 2.2.1 至 2.2.2 项。
2.3.3 Temperature cyclig test 温度并变试验	According to following figure, after 5cycles, test after Keeping in normal condition for 30min. 如图环境所示, 循环 5 次后, 放置在正常环境中, 1 小时 后进行测量。 	No.2.1 and 2.2.1 to 2.2.2 shall be satisfied 满足 2.1 项和 2.2.1 至 2.2.2 项。
2.2.6 Humidity test 耐湿性	1) Temperature: $40\pm 2^{\circ}\text{C}$ 温度: $40\pm 2^{\circ}\text{C}$ 2) Relative humidity: 90~95% 相对湿度: 90~95% 3) Duration of test: 48h 持续时间: 48 小时 4) Take off a drop water 去掉水珠 5) Standard conditions after test: 1h 试验后的放置条件: 1 小时	No.2.1 and 2.2.1 to 2.2.2 shall be satisfied 满足 2.1 项和 2.2.1 至 2.2.2 项。

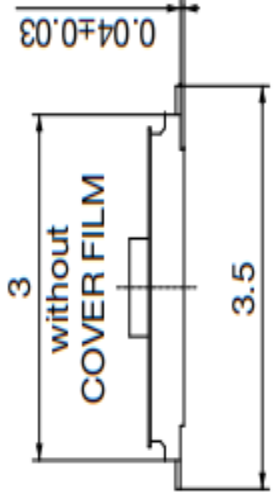
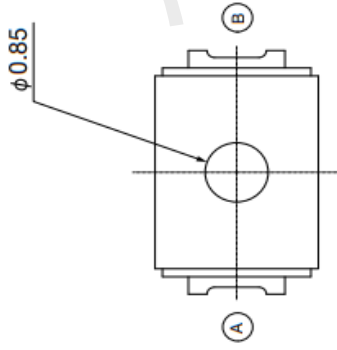
Item 项目	Test condition 测试条件	Performance 规格
2.3.5 Endurance (switching) action 耐久特性 (开关寿命)	1) Operation speed: 20~30times/min 动作速度: 20~30 次/分钟 3) Push force: Maximum vale of operation force 按力: 动作力规格值的上限 3) Operation number: 10, 000 times 动作次数: 500,000次 安装示意图 	Contact resistance: 200mΩ max 接触电阻: 200mΩ以下 Bouncing: 10 ms max 触点抖动: 10 毫秒以下 Insulation resistance: 100MΩ min 绝缘电阻: DC 250V, 大于 100MΩ Withstand voltage: No.destruction 耐电压: 无绝缘破坏 Variations rate of operation force shall be within ±30% to the value be fore testing 动作力的变化范围在初始值的±30%以内 2.2.2 shall be satisfied 满足 2.2.2 项
2.3.6 Withstand H ₂ S 耐 H ₂ S	1) Density: 3±1ppm 浓度: 3±1ppm 2) Temperature: 40±2℃ 温度: 40±2℃ 3) Relative humidity: 90~95% 相对湿度: 90~95% 4) Duration of test: 12h 持续时间: 12 小时 5) Standard conditions after test: 1h 试验后的放置条件: 1 小时	No.2.1 and 2.2.1 to 2.2.2 shall be satisfied 满足 2.1 项和 2.2.1 至 2.2.2 项。
2.3.7 Salt mist 盐雾试验	At 5% Nacl liquor for 12±1 hours depend on 35℃, after washing, keep in normal condition. 5%的 Nacl 溶液, PH 值: 6.5~7.2, 在 35℃的条件下喷雾 12±1 小时, 用清水洗干净后并在室温下晾干。	No remarkable corrosion shall be recognized in metal part. 在金属件上没有腐蚀斑点。
2.3.8 Shock 耐冲击性	Peak acceleration: 490m/S ² Duration of test: 11ms 冲击加速度: 490m/S ² 持续时间: 11ms Test time-6direction, each 3 times total 18 times 测试次数-6 个方向, 各 3 次共计 18 次。 	No.2.1 and 2.2.1 to 2.2.2 shall be satisfied 满足 2.1 项和 2.2.1 至 2.2.2 项。

3.Precaution 注意事项

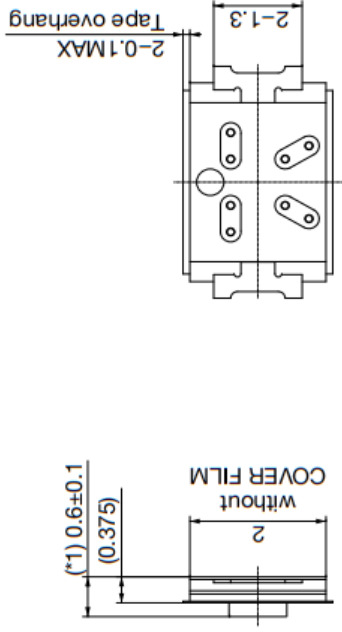
3.1 Soldering condition 浸焊条件

Item 项目	Condition 测试条件
Preheat temperature 预热温度	110°C max (Embilmental temperature of soldering surface of P.C.B) 110°C 以下 (印刷基板焊锡周围的温度)
Preheat time 预热时间	60 sec, max 60 秒以内
Area of flux 助焊剂面积	1/2 max of P.C.B thickness 印刷基板厚度的 1/2 以内
Temperature of solder 焊锡温度	260±5°C max 260±5°C 以下
Times of immersion 浸焊时间	Within 5 sec 5 秒以内
Soldering number 浸焊次数	Within 2 times(But should bring down heat of the first soldering) 2 次以内 (但应把第一次焊锡的温度降下来)
Printed wiring board 印刷基板	Single sided copper-clad laminates 单面铜箔

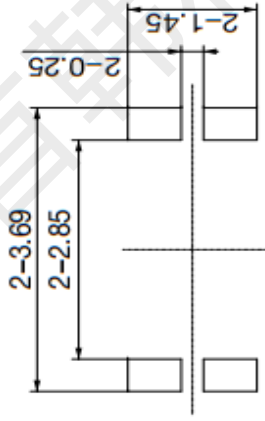
- 1) After switches were soldered, please be careful not to clean switches with solvent.
开关浸焊后, 注意不要用溶剂清洗。
 - 2) In the case of using soldering iron, soldering conditions shall be 280°C max and 3 sec max.
在使用烙铁的情况下, 焊锡温度应在 280°C 以下、3 秒以内。
 - 3) Right after switches were soldered; please be careful not to load on the knobs of switches.
浸焊后, 注意不要在手柄顶部施加负荷。
- 3.2 Design instructions (设计中应注意事项)
- 1) Follow recommended P.C.B piercing plan in the outside drawing page.
印刷基板的安装孔尺寸参见产品图。
- 3.3 Note (注意点)
- 1) Please be cautious not to give excessive static load or shock to switches.
注意不要施加超过负荷的压力或晃动开关。
 - 2) Please be careful not to pile up P.C.B after switches were soldered.
开关焊接以后, 印刷基板注意不要叠放。
 - 3) Preservation under high temperature and high humidity or corrosive gas should be avoided especially. When you need to preserve for a long Period, do not open the carton.
保管时尤其应注意避开高湿高温和有腐蚀性气体的环境, 如需长时间保存, 请不要打开包装箱。



Circuit diagram



Reference solder mask stencil dimensions

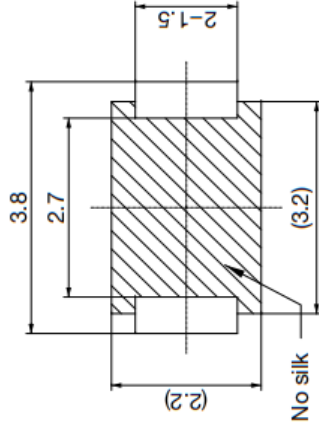


Solder thickness : 80μm



(*1) The switch height shall be measured with applying 5 gram load.

Reference land dimensions



Unit mm

2. Rating:DC15V 20mA
3. Insulation resistance: 50MΩ min 100V DC
4. Dielectric strength:250V AC for 1min.
5. Contact resistance:500mΩ Max
6. Operating force: **240±30gf**
7. Travel:0.13±0.05mm
8. Operating life:500000Cycle

注意事项: 1: 焊盘尺寸请按推荐焊盘图设计 2: 钢网厚度建议为0.08mm, 控制好刷的锡膏量防止开关浮高假焊。

单位 UNIT	mm	一般公差 GENERAL TOLERANCE	
制图 DRAW	李春风	.X±0.5	ANGLES
设计 DESIGN		.XX±0.2	X.±5
审核 CHECKED	钟华	.XXX±0.1	.X.±2
校核 STANDARD		材质 MATERIAL	
批准 APPROVE	罗孝金	重量 WT.	
修改 REVISE		表面积 SA.	
核准 APPROVE			
日期 DATE			

		名称 TITLE		轻触开关	
		型号 MODEL		TS2306A 240gf MSM 9	
产品编号 MODEL NO		图号 DWG NO.		张数 SHEET	
比例 SCALE		版本 REV.		第1页共1页	
10:1		A0			

标 记
MARK

ECN编号/变更内容
ECN NO./DEFINITION

修改
REVISE

核准
APPROVE

日期
DATE

校核
STANDARD

审核
CHECKED

设计
DESIGN

制图
DRAW

单位
UNIT

比例
SCALE

版本
REV.

张数
SHEET

第1页共1页