

BCT24157L

开关型、高效率、1.5A锂电池充电管理芯片(带USB-OTG功能)

特性

- 开关充电，相比线性充电，效率更高，充电更快，可提供最大1.5A的充电电流
- 高效率1MHz 同步降压PWM 控制器，占空比最高达100%
- VBUS引脚最高直流耐压24V
- VBUS最大工作电压6.2V
- 效率高达90%
- 支持快速I²C接口规范，通过I²C接口可以调整相关充电参数
- 高精度电压和电流调制
 - 充电电压精度: ±0.5%(25°C), ±1%(0°C -125°C)
 - 充电电流精度: ±5%
- 集成了功率管，可实现高达1.5A的充电功能
- 充电状态指示
- AIC（自动输入电流管理）技术，可设定VBUS端的最低电压4.3/4.4/4.5/4.6V，自适应匹配USB或输出功率较小的适配器
- 具有温度自适应功能，根据温度自动调节充电电流
- 充电电流软启动，防止VBUS浪涌电流
- 具有防电流反灌功能，防止电流从电池反灌至VBUS
- 5V, 700mA的升压模式，用于USB OTG功能
- WLCSP-20L封装

概要

BCT24157L 是一款高集成，开关型，高效率，大电流，锂离子电池充电管理控制芯片。集成了1MHz同步降压PWM 控制器和功率MOSFET，有效地降低了充电的功率损耗。

BCT24157L 充电流程包括涓流，恒流和恒压三个阶段。充电恒压可设定，精度在+/- 1%范围内，恒流充电电流最大可达1.5A。芯片自动控制充电的流程。BCT24157L 包括四个环路：分别精确控制充电电流，恒压电压，以及VBUS电压和芯片结温。BCT24157L 的充电终止电流可设定。当充电电流减小到设定设阈值时，BCT24157L可输出充电完成指示。这些设定可通过I²C来配置。

BCT24157L 内置全面的保护电路：

- 24V的VBUS管脚直流耐压
- VBUS 管脚6.2V OVP 保护功能
- 充电时的最低输入电压保护功能
- 电池OVP 保护功能
- 防电流反灌功能
- 根据芯片温度自动调节充电电流功能

BCT24157L 采用 1.975 x 1.575 mm、20焊球、0.4mm 间距 WLCSP 封装，封装完全兼容 FAN54005/FAN54015和bq24157/bq24158。

应用

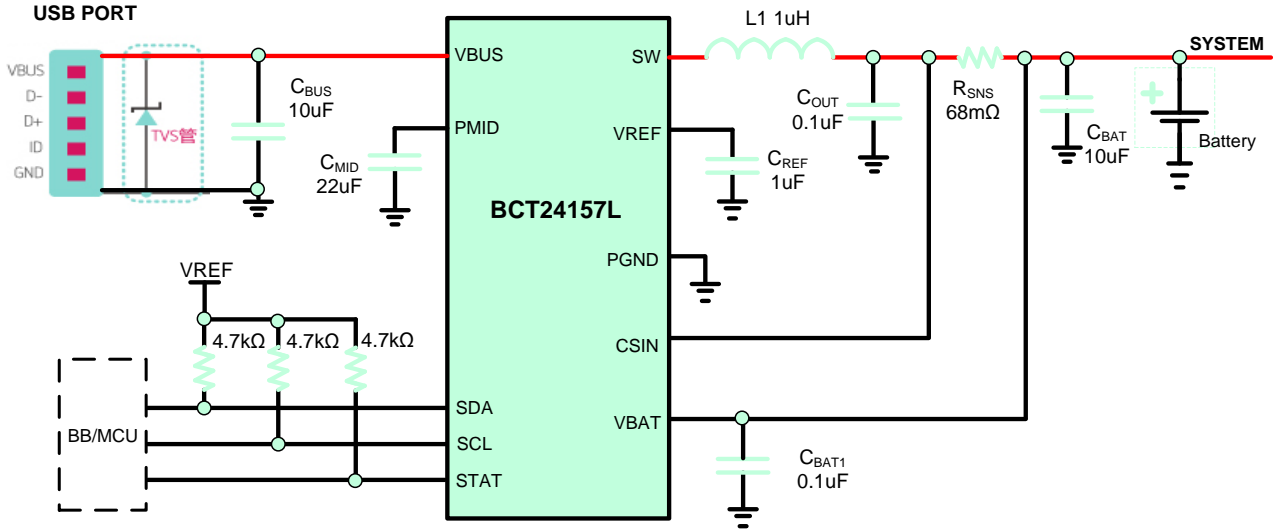
手机、智能手机、PDA、充电宝
平板电脑、便携式媒体播放器
游戏机、数码相机

订购信息

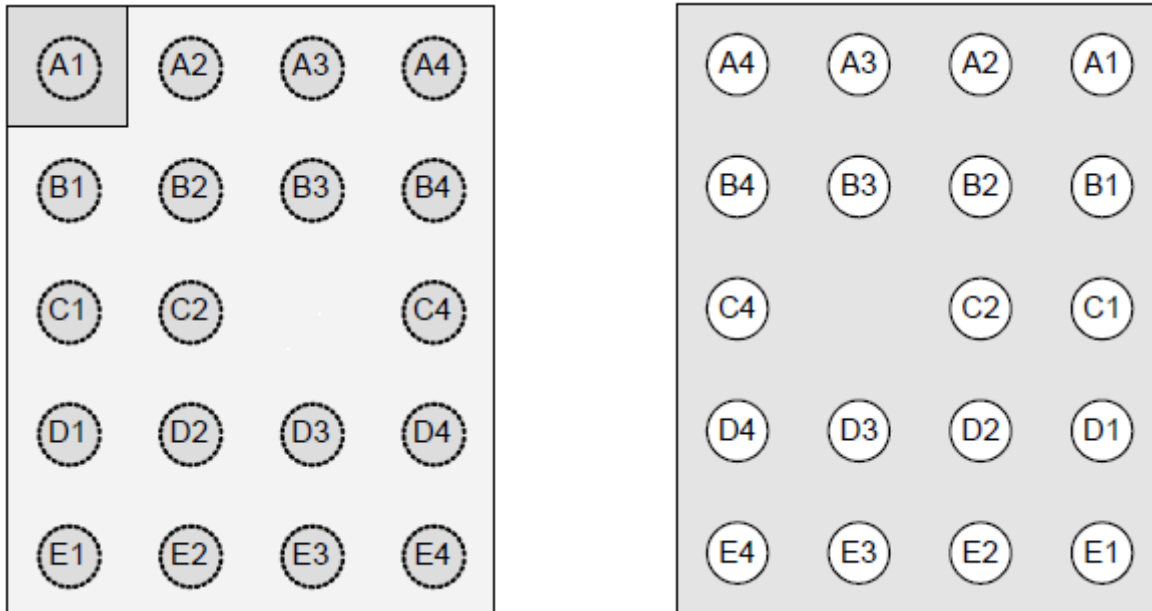
产品型号	工作温度范围	封装形式	器件标识	发货形式
BCT24157LEBP-TR	-40°C~85°C	WLCSP-20L	 XXXXXe 24157	卷带包装3000 片/盘

注：“XXXXXe”是BCT24517L的产品批号

典型应用原理图



引脚分布及标记图



俯视图

底视图

图 1 BCT24157L WLCSP-20 引脚分布

引脚定义及功能

引脚号	名称	描述
A1, A2	VBUS	充电器输入电压和USB-OTG输出电压。通过一个4.7uF电容旁路到PGND。
A3	NC	未连接（内部测试引脚）。
A4	SCL	I ² C接口串行时钟。
B1-B3	PMID	电源输入电压。输入充电器调节器的功率、输入电流感测的旁路点以及高压输入开关。通过一个最小值为22uF，6.3V 的旁路电容至PGND。
B4	SDA	I ² C接口串行数据。
C1, C2	SW	开关节点。连接至输出电感。
C3	SW	该焊球为空。
C4	STAT	状态。开路漏极输出显示充电状态。当充电进行时，IC将该引脚拉至低电平。
D1-D3	PGND	电源地。栅极驱动和功率二极管的功率返回。从该引脚至C _{MID} 底部的连接应该尽可能地短。
D4	NC	未连接。
E1	CSIN	电流感测输入。与电池串联，连接至感测电阻。IC 采用该节点来感测流入电池的电流。采用一个0.1 uF的电容将该引脚旁路至PGND。
E2	NC	未连接。
E3	VREF	调节器输出。连接至一个1uF电容至PGND。
E4	VBAT	电池电压。连接至电池包的正极。

BCT24157L 内部功能框图

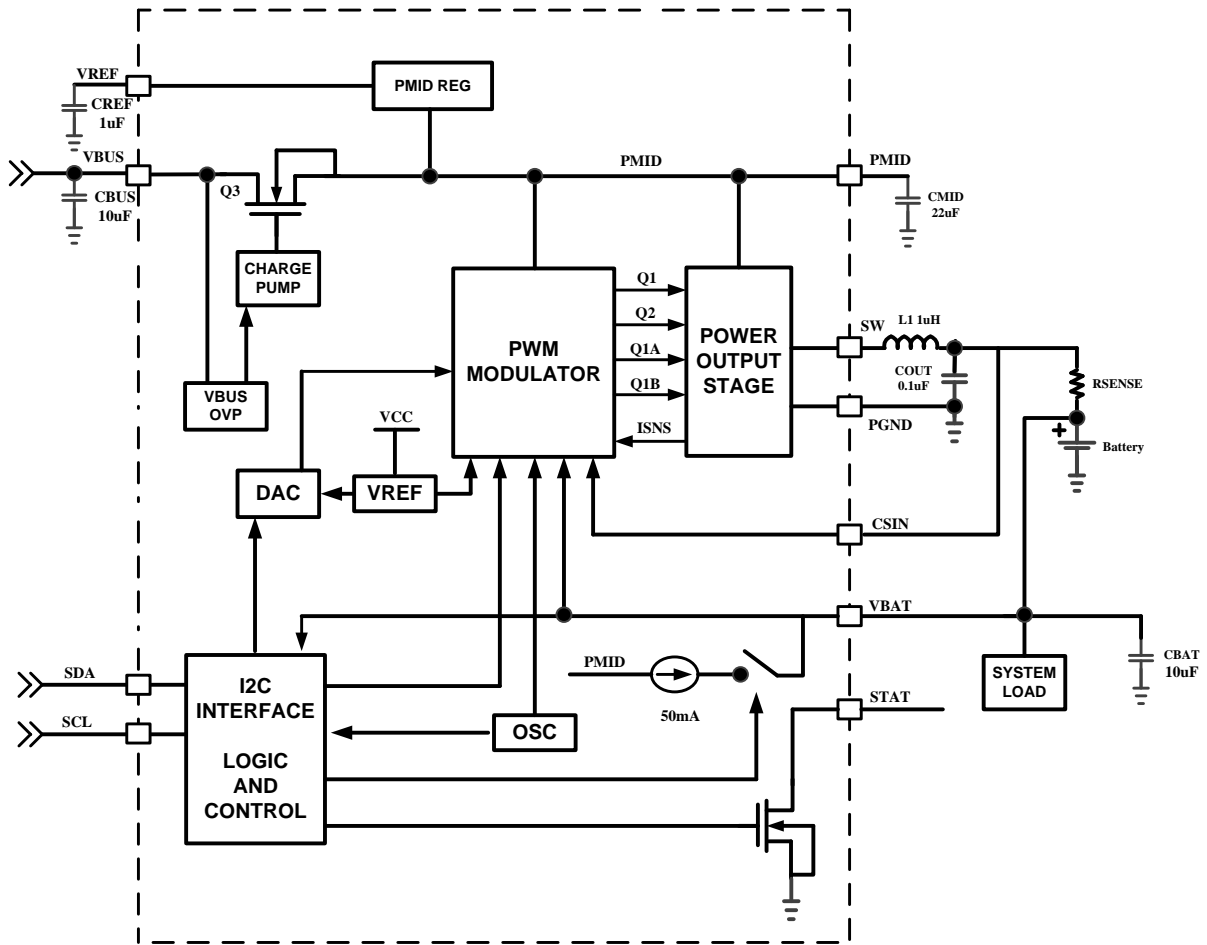


图 2 IC 和系统原理框图

注 1: C_{BUS} , C_{MID} , C_{OUT} , C_{BAT} 请尽量靠近芯片放置。

注 2: 为驱动能力考虑, 电源线 (特别是管脚 VBUS), 输出线, 以及 $L1$, R_{SENSE} 和到 Battery 的连接线尽量短而粗。

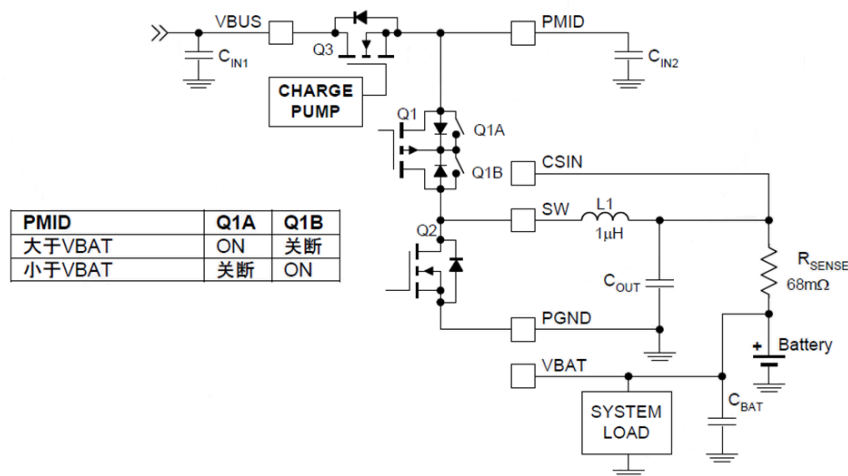


图 3 功率级



BCT24157L

开关型、高效率、1.5A 锂电池 充电管理芯片(带 USB-OTG 功能)

绝对最大额定值

参数		范围	
电源电压VBUS		-0.3V to 24V	
输入引脚电压	CSIN	-0.3V to 7V	
输出引脚电压	STAT	-0.3V to 24V	
	VBAT, SW,	-0.3V to 7V	
(WLCSP-20) 封装热阻 θ_{JA}		60°C/W	
环境温度		-40°C to 85°C	
最大结温 T_{JMAX}		160°C	
存储温度 T_{STG}		-65°C to 150°C	
引脚温度 (焊接10 秒)		260°C	
ESD	静电放电防护等级	人体模型满足JESD22-A114	2000V
		充电器件模型 JESD22-C101	500V

如果器件工作条件超过上述各项极限值，可能对器件造成永久性损坏。上述参数仅仅是工作条件的极限值，不建议器件工作在推荐条件以外的情况。器件长时间工作在极限工作条件下，其可靠性及寿命可能受到影响。

电气特性

除特别说明外，测试条件均为：VBUS=5V，TA=25℃。

参数	参数描述	测试条件	最小	典型	最大	单位
输入电流						
I _{VBUS}	VBUS < V _{UVLO}	VBUS=3V		200		uA
I _{IKG}	从V _{BAT} 向芯片和VBUS 的反灌电流	V _{BAT} =4V，VBUS 接地或悬空或接2V 电压			1	uA
VBUS 欠压锁定及充电最低输入						
V _{UVLO}	VBUS 欠压锁定电压	VBUS 电压上升		3.15		V
	VBUS 欠压锁定迟滞电压	VBUS 电压下降		150		mV
	VBUS 欠压锁定Deglitch 时间	VBUS 电压上升		32		ms
V _{INMIN}	正常充电的VBUS 电压下限	VBUS 电压上升		4.0		V
	V _{INMIN} 迟滞	VBUS 电压下降		200		mV
	V _{INMIN} Deglitch 时间	VBUS 电压上升		32		ms
SLEEP MODE						
V _{SLP}	SLEEP MODE 进入门限，V _{BUS} -V _{BAT}	VBUS 电压下降		40		mV
V _{SLP-EXIT}	SLEEP MODE 退出门限，V _{BUS} -V _{BAT}	VBUS 电压上升		100		mV
	SLEEP MODE 退出 Deglitch	VBUS 电压上升		32		ms
充电流程						
V _{SHORT}	激活转涓流切换点			2.05		V
	V _{LOW} 迟滞			100		mV
V _{OREG}	恒压充电电压	可设置	4.1		4.4	V

电气特性 (续)

参数	参数描述	测试条件	最小	典型	最大	单位
充电电流						
I _{OREG}	恒流充电电流	R _{SENSE} =68mΩ	300		1500	mA
	1000mA 恒流充电电 流精度	R _{SENSE} =68mΩ	-5		+5	%
I _{TKL}	激活充电电流	V _{BAT} ≤2.05V		50		mA
充电结束的检测						
I _{TERM}	充电终止门限电流	V _{BAT} >V _{OREG} -V _{RCH}	100		400	mA
	充电终止Deglitch 时间			32		ms
重新充电						
V _{RCH}	复充门限电压	充电终止后电池电压下降 (可设置)		150		mV
	复充Deglitch 时间	充电终止后电池电压下降		100		ms
STAT						
V _{OL(STAT)}	STAT 引脚低电平电压	I _o =5mA			1	V
	高阻态漏电流	STAT 处于高阻态, V _{STAT} =5V			1	uA
PWM						
R _{OVP}	内部OVP 管导通阻抗			110		mΩ
R _{PMOS}	内部高边开关功率管导 通阻抗			80		mΩ
R _{NMOS}	内部低边开关NMOS 导通阻抗			140		mΩ
F _{OSC}	振荡器频率			1.0		MHz
	振荡频率精度		-10		+10	%
D _{OSC}	占空比		5		100	%

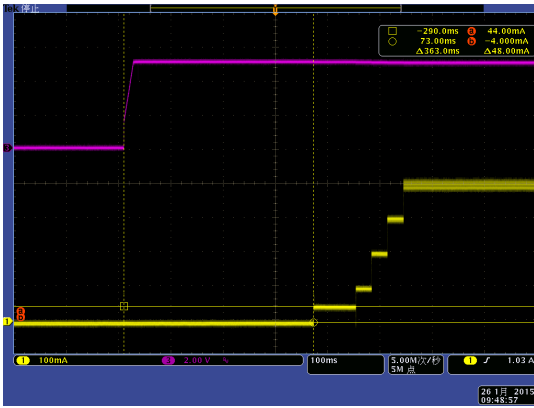
电气特性 (续)

参数	参数描述	测试条件	最小	典型	最大	单位
充电过程保护						
V _{BUS}	VBUS最高耐压			24		V
V _{BUS_MAX}	VBUS最高工作电压				6.2	V
V _{OVP_VBUS}	VBUS OVP 门限电压	VBUS 电压上升		6.2		V
	VBUS OVP 迟滞电压	VBUS 电压下降		280		mV
V _{OVP_BAT}	BAT OVP 门限电压	BAT 电压上升(可设置) 超过V _{OREG}		250		mV
I _{LIMIT}	峰值电流阈值			3		A
USB AIC						
V _{BUS}	VBUS AIC启动电压	可设置	4.3		4.6	V
OTG 升压模式						
V _{BUS}	OTG输出电压可设置	3.0V < V _{BAT} < 4.5V, I _{LOAD} 从0至700mA	4.8	5.0	5.2	V
I _{BAT(BOOST)}	升压模式静态电流	PFM 模式、V _{BAT} =3.6V、 I _{OUT} =0		5		mA
I _{BO}	升压模式最大输出电流	3.0V < V _{BAT} < 4.5V, V _{BUS} =5.0V		700		mA
I _{LIMPK(BST)}	开关管峰值限流			1500		mA
V _{BAT}	OTG MODE, BAT 工作电压		3		4.5	V

典型特性曲线

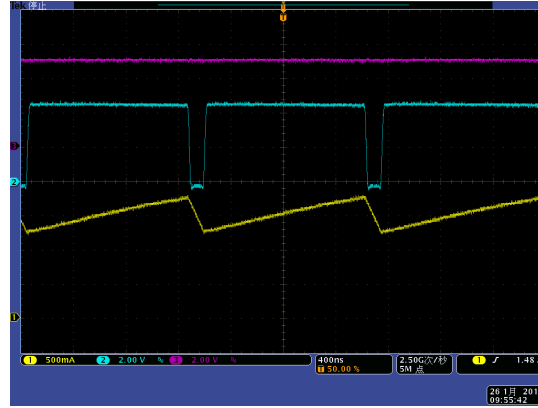
除特别说明外，测试条件均为：VBUS=5V, VBAT=3.6V, $T_A=25^\circ\text{C}$

充电电流软启动 (CH3=VBUS, CH1=IL)



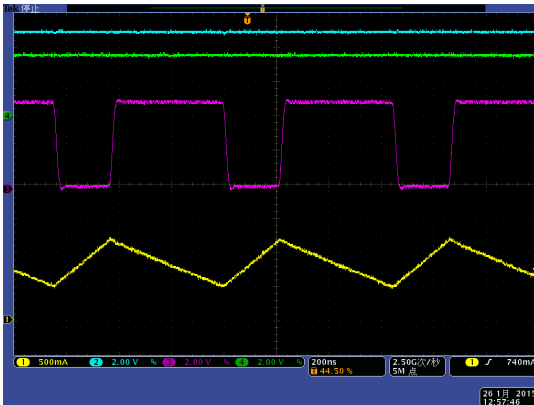
VBUS=5V, VBAT=3.6V, $I_{\text{REG}}=400\text{mA}$

PWM 充电波形 (CH3=VBUS, CH2=SW, CH1=IL)



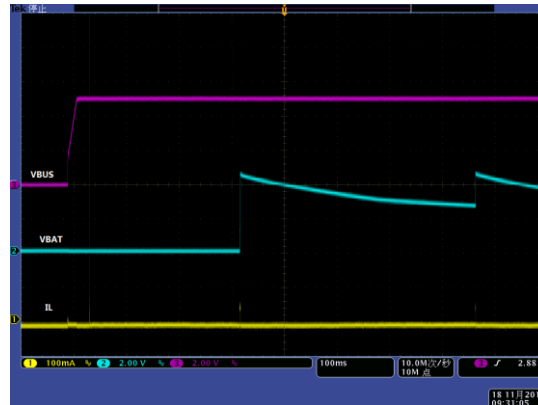
VBUS=5V, VBAT=3.6V, $I_{\text{REG}}=1500\text{mA}$

OTG MODE 波形 (CH2=VBUS, CH4=BAT, CH3=SW, CH1=IL)



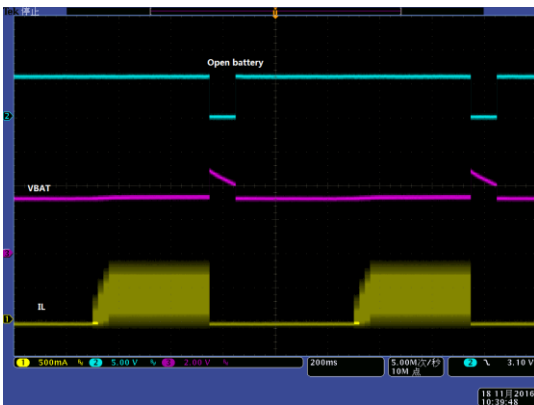
VBAT=3.6V, $I_{\text{VBUS}}=500\text{mA}$

No Battery, VBUS at Power UP



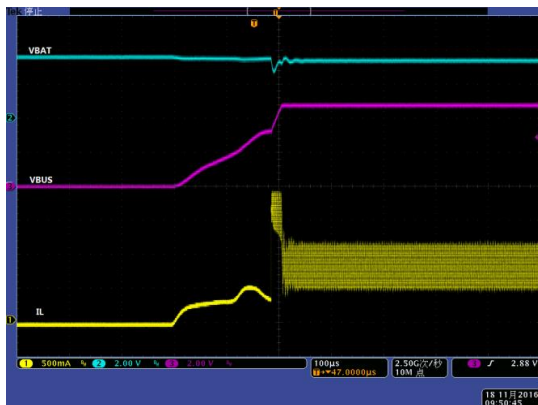
VBUS=5V

Battery Removal/Insertion During Charging



VBUS=5V

OTG Start up

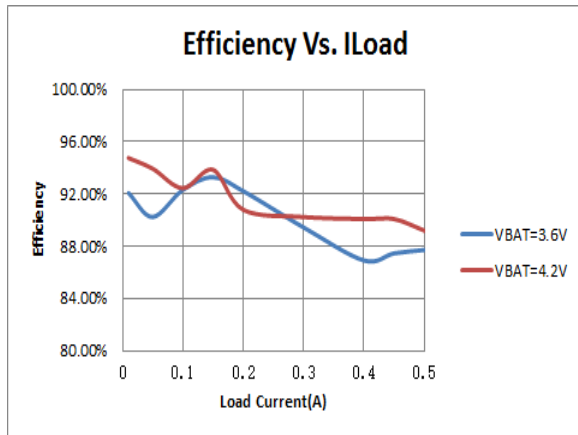


VBAT=3.6V, $R_{\text{LOAD}}=10\Omega$

典型特性曲线

除特别说明外，测试条件均为：VBUS=5V, VBAT=3.6V, T_A=25°C

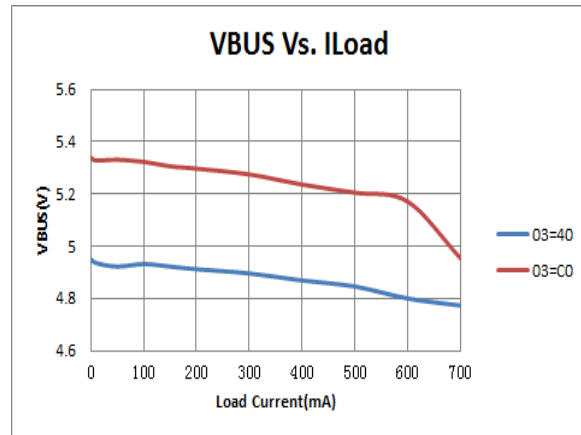
OTG MODE(Boost) 效率



VBAT=3.6V/4.2V

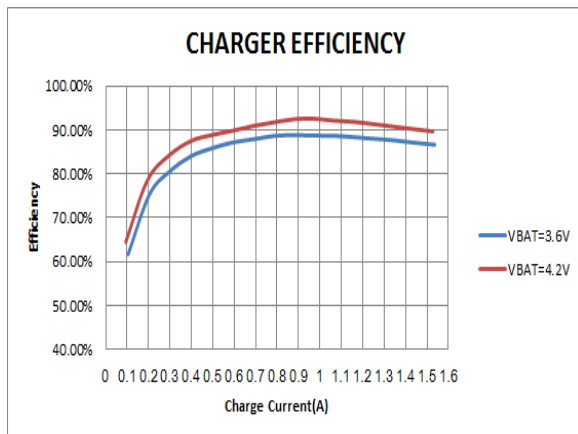
充电效率

Load Regulation for Boost

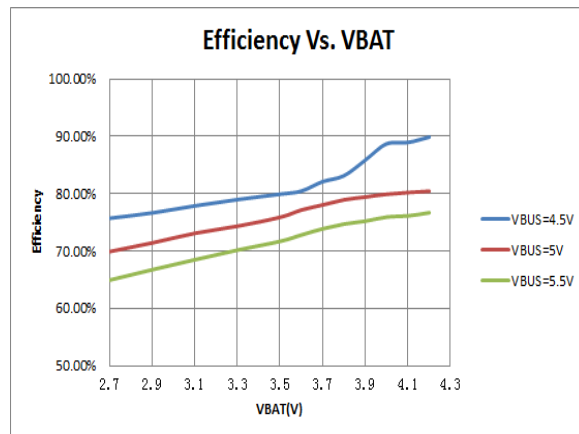


VBAT=3.6V

充电效率



VBUS=5V, VBAT=3.6V/4.2V



VBUS=4.5V/5V/5.5V, I_{BAT}=380mA

寄存器说明

控制寄存器 (CONR)

		MSB				LSB			
Address	R/W Mode	D7	D6	D5	D4	D3	D2	D1	D0
00 h	R&W	OTG_EN	CHARGE_ENB	-		-	-	-	-
Default	00 h	0	0	0	0	0	0	0	0

D[7]: OTG_EN, OTG 功能控制

D[7]	OTG 功能
0	关闭
1	使能 OTG

D[6]: CHARGE_ENB, 充电功能控制

D[6]	充电功能
0	使能充电
1	关闭充电

D[5-0]:未使用, 为 0

状态寄存器 (STATER)

		MSB					LSB		
Address	R/W Mode	D7	D6	D5	D4	D3	D2	D1	D0
01 h	R	-	-	Fault			State		
Default	00 h	0	0	0	0	0	0	0	0

D[7-6]: 未使用, 为 0

D[5-3]: Fault

充电模式的故障类型

D5	D4	D3	故障
0	0	0	正常, 无故障
0	1	0	Sleep 模式
0	1	1	VBUS 小于工作电压
1	0	0	电池 OVP
1	0	1	热关断
1	1	0	计时器溢出
0	0	1	NA(不会出现此代码)
1	1	1	

D[2-1]: State

充电模式的状态位

D2	D1	D0	状态
0	0	0	Shut_down
0	0	1	Reset
0	1	0	Pre_charge
0	1	1	Charge
1	0	0	Done
1	0	1	Fault
1	1	0	NA(不会出现此代码)
1	1	1	

电流控制寄存器 (CLCR)

Address	R/W Mode	MSB				LSB				
		D7	D6	D5	D4	D3	D2	D1	D0	
02 h	R&W	ENDCL				-	CCCL			
Default	23 h	0	0	1	0	0	0	1	1	

D [7:5]: ENDCL 充电终止电流

D [7:5]	$V_{RSENSE}(mV)$	电流终止门限(mA) RSENSE=68mΩ ^{注1}
000	未使用	未使用
001	6.8	100(默认)
010	10.2	150
011	13.6	200
100	17	250
101	20.4	300
110	23.8	350
111	27.2	400

注1: RSENSE电阻一定要kelvin sense连接, 否则引入PCB寄生电阻, 充电终止电流会相应减小。

D[4]: 未使用, 为0

D [3:0]: CCCL 恒流电流控制

D[3:0]	$V_{RSENSE}(mV)$	恒流充电电流(mA) RSENSE=68mΩ ^{注1}
0000	未使用	未使用
0001	未使用	未使用
0010	未使用	未使用
0011	20.4	300(默认)
0100	27.2	400
0101	34	500
0110	40.8	600
0111	47.6	700
1000	54.4	800
1001	61.2	900
1010	68	1000
1011	74.8	1100
1100	81.6	1200
1101	88.4	1300
1110	95.2	1400
1111	102	1500

注1: RSENSE电阻一定要kelvin sense连接, 否则引入PCB寄生电阻, 充电终止电流会相应减小。

电压控制寄存器 (VLCR)

Address	R/W Mode	MSB					LSB		
		D7	D6	D5	D4	D3	D2	D1	D0
03h	R&W	OTGV		-	USBAIC		CVL		
Default	40 h	0	1	0	0	0	0	0	0

D[7:6]: OTGV, OTG 输出电压控制

D[7:6]	OTG 输出电压(V)
00	4.8
01	5.0(默认)
10	5.2
11	5.4

D[5]:未使用, 为 0

D[4:3]: USBAIC, USBAIC 电压控制

D[4:3]	USB AIC 电压(V)
00	4.6(默认)
01	4.5
10	4.4
11	4.3

D[2:0]: CVL, 恒压充电电压控制

D[2:0]	恒压充电电压(V)
000	4.10(默认)
001	4.15
010	4.20
011	4.25
100	4.30
101	4.35
110	4.40

保护寄存器(protR)

Address	R/W Mode	MSB					LSB		
		D7	D6	D5	D4	D3	D2	D1	D0
04h	R&W	TMCR		Recharge_sel	-		Ovp_sel		
Default	A3 h	1	0	1	0	0	0	1	1

D[7:6]: TMCR, 芯片恒温充电控制

D[7:6]	芯片恒温充电温度(°C)
00	70
01	85
10	115(默认)
11	100

D[5:4]: Recharge_sel, 重新充电阈值电压控制

D[5:4]	重新充电阈值选择(mV)
00	未使用
01	100
10	150(默认)
11	200

D[3-2]:未使用, 为0

D[1:0]: OVP_sel, 电池过压保护阈值选择

D[1:0]	电池过压保护选择(mV)
00	100
01	150
10	200
11	250(默认)

I²C 总线接口

1. 标准

- I²C的总线设计成符合标准I²C模式和快速模式, 版本2.1暂不支持高速(HS)模式(~3.4Mbps)
- 这款产品I²C总线系统中作为从属设备.
- 这款产品暂不支持多控制总线系统和混速总线系统.

2. 启动和停止状态

- 当SCL“H”, SDA线从“H”变为“L”, 表明是开启状态. 当SCL“H”, SDA线从“L”变为“H”, 表明是停止状态
- 开启状态总是由主设备发出. 在开启状态之后, 总线处于忙碌状态. 在停止状态之后, 总线会变回自由状态

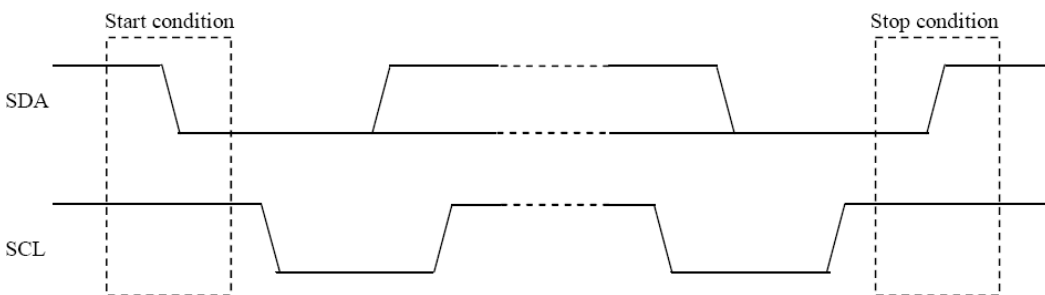


图 4 启动和停止

3. 数据传送

- SDA线输出的每个字节是8位
- 在单个传送中, 对于字节的数量没有限制
- 每一位必须遵循Ack原则(确认字节)
- 数据从字节的最高位送出
- 如果接收方不能接到所有的字节直到完成数据接收, 例如, 内部中断服务, 发送可以设置为待机状态并保持时钟线SCL处于“L”的状态. 当接收方将时钟线SCL被释放, 数据传输将会恢复

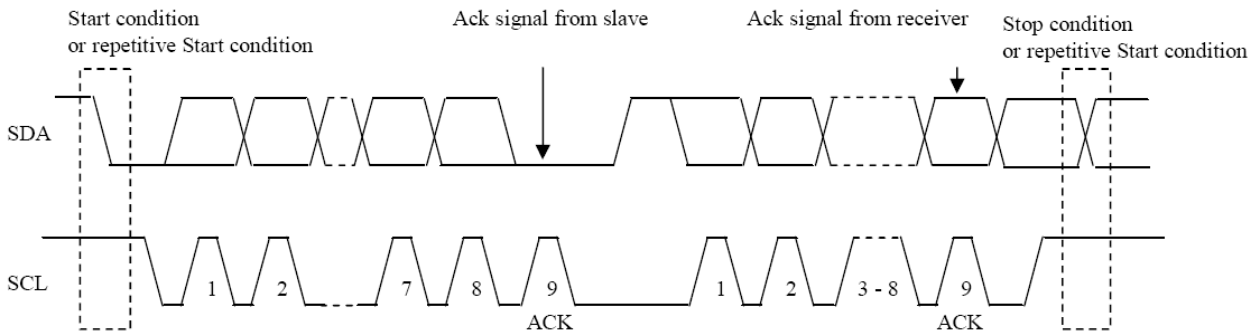


图5 数据传送

BCT24157L的十六进制从机地址为2Dh(00101101b)。

工作特性

BCT24157L 是一款高效率、高集成度的同步开关式充电芯片，在4~6.2V 的VBUS 输入范围内，为单节锂离子或锂聚合物电池提供最大1.5A 的快速充电。 BCT24157L包含完整的三段式充电流程，恒流充电电流可设定为300-1500mA，终止电流门限可设定为100-400mA。BCT24157L内置VBUS，VBAT过压保护，自适应温度保护，有效地保护芯片在异常工作状况下不被损坏。同时集成了VBUS 欠压锁定、SLEEP MODE、VBUS 电压动态功率管理等功能，确保充电过程的顺利完成。BCT24157L采用1.94 x 1.54 mm、20焊球、0.4mm间距WLCSP封装，额定的工作温度范围为-40℃至85℃。

VBUS 端保护

芯片在VBUS 输入端设置了OVP、SLEEP MODE、VINMIN 等保护机制，确保VBUS 端提供有效输入电压时才进行充电。

1. VBUS 过压保护

BCT24157L 集成VBUS OVP 功能，在VBUS 端出现高压时保护芯片不受损坏。当VBUS 电压超过6.2V 时，芯片停止充电；当电压下降至OVP 门限以下时，芯片回到正常充电状态，充电继续。

2. VINMIN

在充电过程中，若VBUS 下降至VINMIN (典型值3.8V) 以下，芯片判定适配器无效，充电停止，STAT 引脚高阻；VBUS 恢复至VINMIN 上升门限后，充电继续。

3. SLEEP MODE

如果VBUS 下降至VBAT+V_{SLP}(典型值40mV) 以下，且高于VINMIN 时，芯片进入低功耗的SLEEP MODE。这个模式防止了VBUS 较低时从电池抽取电流。进入SLEEP MODE 后，功率管关断，充电停止。如果VBUS 电压升高至VBAT+V_{SLP_EXIT}(典型值100mV) 以上时且维持超过32ms(典型值)，且高于VINMIN 时，芯片进入正常工作。

电池端保护 - 电池OVP

BCT24157L集成电池OVP 功能，当电池端电压(VBAT)突然出现瞬时的高压，为防止芯片损坏，芯片启动电池OVP功能，停止充电，STAT 管脚高阻；VBAT 降至电池OVP阈值后，充电继续。

VBUS AIC 功能

当充电电流逐渐增加，VBUS电压会逐渐降低，当VBUS电压的降低到AIC阈值电压时，芯片会自动减小充电的电流，自适应匹配USB或输出功率较小的适配器。这个AIC阈值电压可设为4.3/4.4/4.5/4.6V。

OTG功能

把OTG_EN位设置成1，则升压模式启动，可提供5V，最大700mA 的电流。

充电流程图

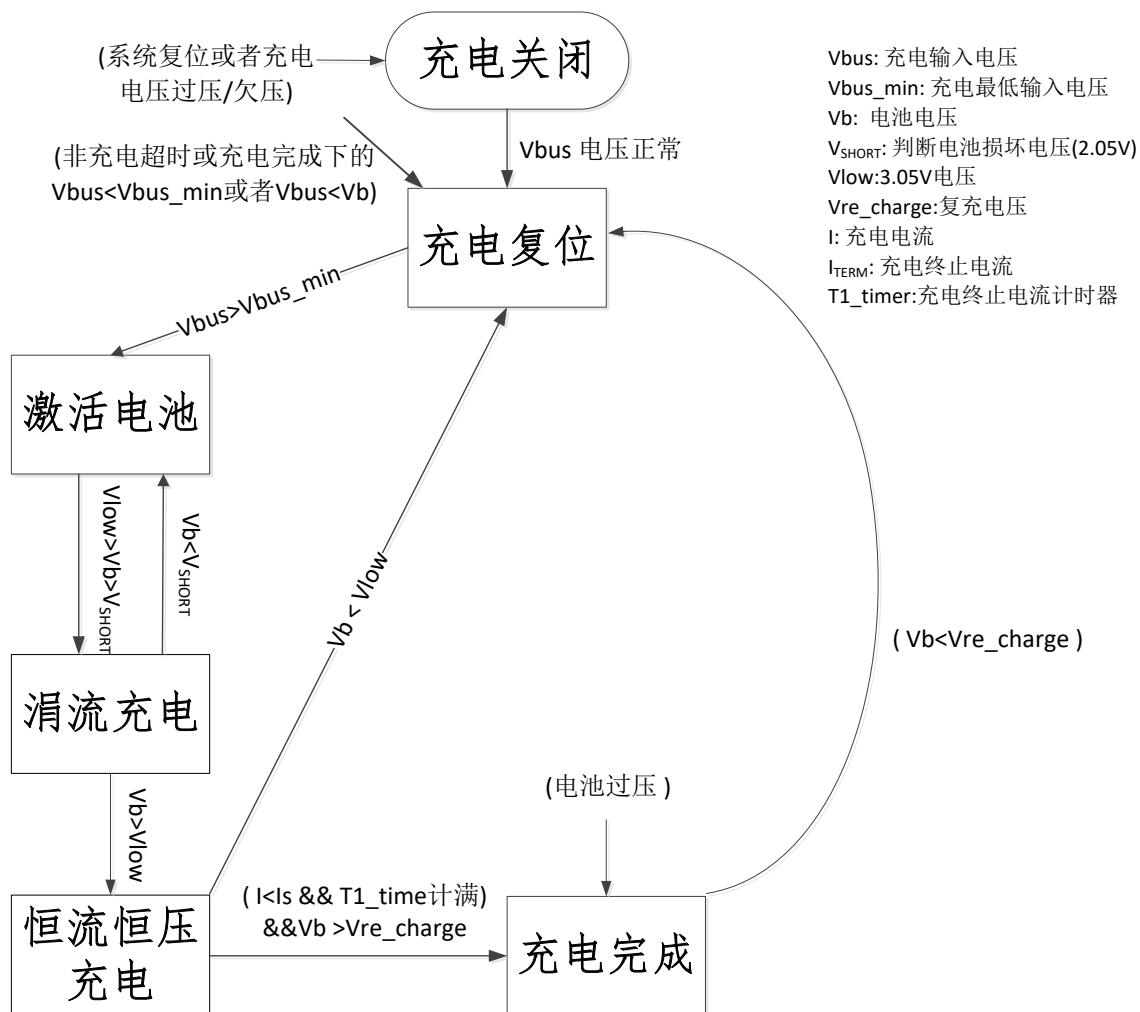


图6 充电流程图

充电操作过程

当VBUS 电压和电池都正常时，充电操作开始，充电电流软启动，见图7。

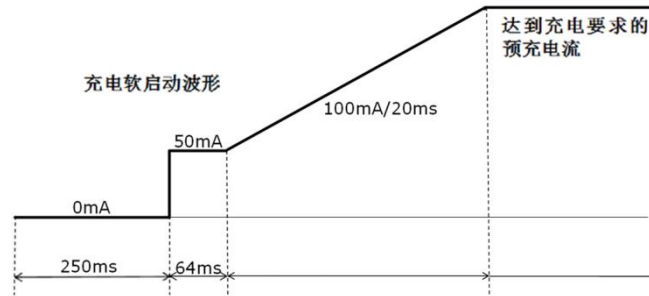


图7 充电电流软启动波形

图8是BCT24157L 充电流程示意图，充电流程分为三个阶段：涓流-恒流-恒压，当进入恒压阶段并检测到充电电流达到或小于终止充电电流时，充电终止。终止充电电流可设置为 100-400mA。

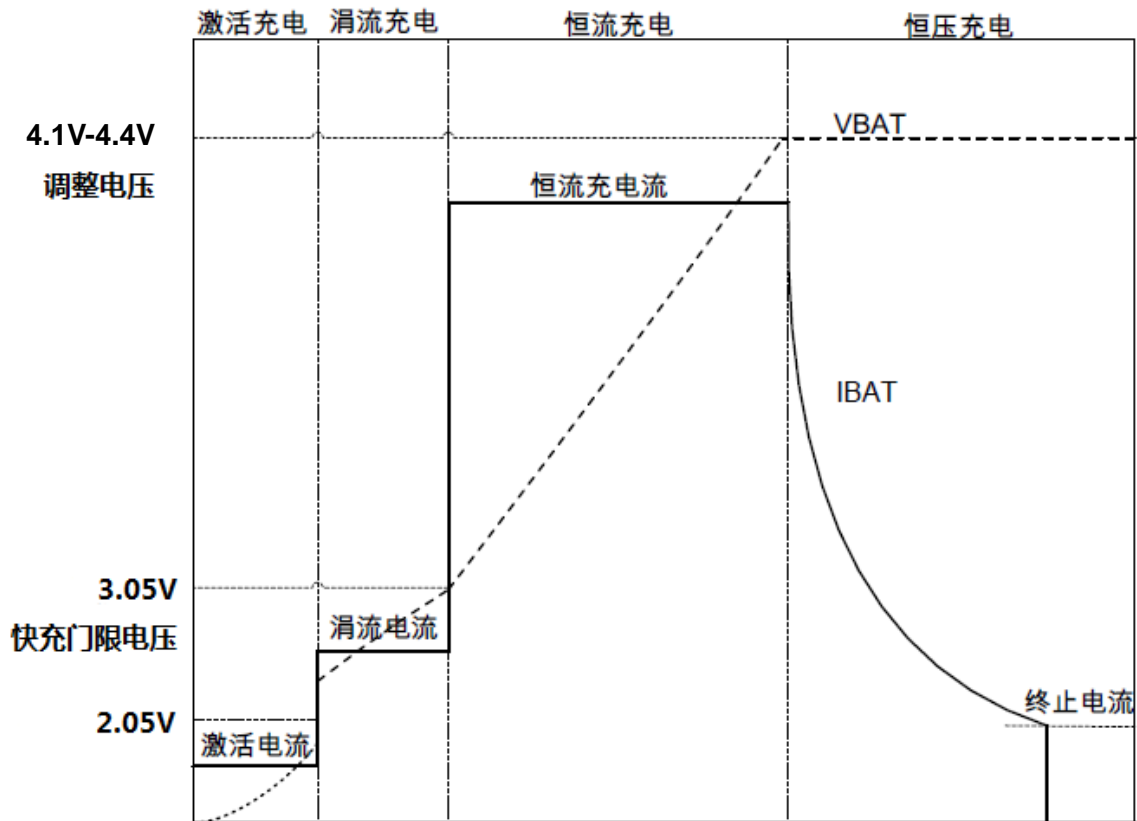


图8 BCT24157L典型充电流程图

环路工作原理

在充电中，芯片通过四个环路分别控制VBUS电压、充电电流、恒压电压和器件的结温。恒流环路通过采样外接CSIN电阻两端的压差来调整充电电流的大小，软件可设置16个等级的充电电流，从300mA -1500mA，100mA一档。

恒压环路则采样VBAT 端电压，VBAT 电压低于设定值（4.1-4.4V）时，恒压环对环路不起作用，而由恒流环来主导充电。当检测到VBAT 电压达到设定值后，恒流环对环路的控制逐渐减弱，恒压环的控制则逐渐加强，最终过渡到由恒压环控制环路工作。从而实现了恒流到恒压的平滑切换，确保切换过程中的环路工作稳定。

当环路工作过程中出现VBUS 电压下降，下降到设定值（4.3-4.6V）时，AIC 环路启动，芯片自动减小充电电流，充电

电流的减小使VBUS 回升，最终使充电电流稳定在适配器的最大供电能力处。

温度环路对环路工作过程中的芯片结温进行检测，当结温上升到检测阈值（典型值 115℃）时，温度环路减小充电电流，充电电流的减小会使芯片温度下降，最终充电电流和芯片结温达到平衡，使充电电流稳定在不使芯片温度继续上升的临界值处。

PWM 控制器

BCT24157L 采用集成1MHz 同步PWM 控制器来控制充电电压和电流。其中高边管（Q1）为P 沟道MOSFET，其衬底做了电平选择处理，以防止VBUS 较低时电池向VBUS 放电；低边管（Q2）是N 沟道MOSFET。正常工作时，二者的开关周期中存在死区（DEADTIME），其间高低边管均关闭，电感电流通过低边NMOS 体二极管进行续流。

芯片通过高低边管Q1、Q2 对电感电流进行限制。Q1将电感峰值电流设定在3.0A，当电流达到设定值后，Q1 关闭，Q2 打开；而低边管Q2 的检测结果将决定PWM 控制器工作在同步或异步模式，当电感电流下降到150mA（典型值）左右时，BCT24157L 关断NMOS 低边管，防止电池向地放电。电流大于150mA 后，PWM 仍回到同步工作模式以减少功率损耗。

电池充电流程

当电池电压低于V_{SHORT}（典型值为2.05V）门限，充电处于激活充电阶段，芯片用激活充电电流I_{TKL}（典型值50mA）给电池充电。而电池电压达到V_{SHORT}（典型值为2.05V）后，且低于V_{LOW}（典型值3.05V），充电电流为涓流电流I_{LOW}（典型值400mA）。而电池电压达到V_{LOW}（典型值3.05V），进入快速充电阶段，电流上升至I_{OREG}（设定值300-1500mA）。快充电流的上升速率由软启动模块控制，防止VBUS 端出现浪涌电流。电池电压达到V_{OREG}后，进入恒压充电阶段，充电电流开始下降，如图8所示。

进入恒压充电阶段后，芯片检测充电电流，当电流低至设定的终止充电门限I_{TERM}（设定值100-400mA）以下，并持续32ms（典型值），芯片将终止充电，STAT 引脚高阻。若在终止充电后，VBAT 下降至复充门限V_{OREG}-V_{RCH}，并持续100ms（典型值），充电将重新开启。

应用信息

电感的选择

电感的取值主要取决于电感电流纹波的大小，下面举例说明电感选取的计算过程。
根据BUCK 的电感电流纹波公式：

$$\Delta I_L = \frac{VBAT \times (VBUS - VBAT)}{VBUS \times f_{sw} \times L}$$

VBUS 正常工作时最高输入6.2V（典型值），而大电流快充的VBAT 阈值为3.05V（典型值），所以取VBUS=6.2V，VBAT=3.1V 时电流纹波最大。若希望纹波峰峰值不超过800mA，代入上式得

$$L = \frac{VBAT \times (VBUS - VBAT)}{VBUS \times f_{sw} \times \Delta I_L}$$
$$= \frac{3.1 \times (6.2 - 3.1)}{6.2 \times 1 \times 0.8}$$

计算得出L=2.0uH。选取标称值2.2uH的电感，然后计算纹波及峰值电流大小。将L=2.2uH 代入纹波公式，得

$$\Delta I_L = \frac{VBAT \times (VBUS - VBAT)}{VBUS \times f_{sw} \times L}$$

$$= \frac{3.1 \times (6.2 - 3.1)}{6.2 \times 1 \times 2.2 \times 10^{-6}}$$

计算得电流纹波 $\Delta I_L = 0.7A$ 。则最大输出电流

$$I_{LPK} = I_{OUT} + \frac{\Delta I_L}{2}$$

$$= 1.5 + \frac{0.70}{2}$$

即 $I_{LPK} = 1.85A$

选择饱和及温升电流大于 **1.85A** 的电感。推荐型号如下

型号	电感值	生产商	尺寸	DCR(Ω)	饱和电流(A)	温升电流(A)
WPN252012H2R2MT	2.2uH	SUNLORD	2.5mm X 2mm X 1.2mm	0.1	3.0	2.15
WPN201610H1R0MT	1.0uH	SUNLORD	2mm X 1.6mm X 1mm	0.075	3.85	2.35

VBUS 端输入电容 C_{BUS}

VBUS 端推荐使用一个 4.7uF 的陶瓷电容，如图1 所示。这个电容除了去耦外，还可以减小输入电压的过冲。在热插拔 AC 适配器或者充电电流突然下降时，由于输入电源走线的寄生电感影响，输入电压会产生瞬态的过冲，在 VBUS 引脚增加一个输入电容可以有效减小过冲电压，防止输入电压过冲影响充电系统正常工作。这里推荐使用耐压为 25V 的 X7R 或 X5R 陶瓷电容。

PCB 走线上存在寄生的电感，电阻和电容，当开关电流流过电感，就会形成压降。如果到达芯片端的电源和地电位变化不同步，内部的逻辑电路可能会误翻转，使得芯片功能出错。因此 C_{BUS} 电容必须尽量靠近芯片放置， C_{BUS} 到达芯片引脚端的寄生的电感不超过 2nH。

BAT端输出电容 C_{BAT}

BAT 引脚同样需要到地的输出去耦电容 C_{BAT} 。同时，BAT 端电容 C_{BAT} 与电感构成 LC 滤波器，可滤除输出电流中的高频部分，减小电池电流 I_{BAT} 的波动。

以 $L=1.0uH$ ， $C_{BAT}=10uF$ 为例，LC 谐振频率 $f_o = \frac{1}{2\pi\sqrt{L \times C_{BAT}}}$ ，计算得 50kHz，远低于芯片开关频率 1.0MHz，可获得很好

的滤波效果。

另外，输出电容的 ESR 对输出电压纹波也有较大影响，因此在 10uF 边再并一个 1uF 电容，以减小 ESR。

下表给出了推荐使用的电容类型和典型值

电容位置	型号	生产商	电容值	尺寸	耐压
C_{BUS}	GRM188R61E106MA73	Murata	10uF	0603	25V
	C1608X5R1E106M080AC	TDK	10uF	0603	25V
C_{BAT}	GRM188R61E106MA73	Murata	10uF	0603	25V
	C0603X5R1E106M080AC	TDK	10uF	0603	25V
C_{MID}	GRM21BR61E226ME44	Murata	22uF	0805	25V
	C2012X5R1E226M125AC	TDK	22uF	0805	25V
C_{REF}	GRM032R60J105ME05	Murata	1uF	0402	6.3V
	CGB2A3X5R0J105K033BB	TDK	1uF	0402	6.3V

RSENSE 的选取

RSENSE 的选取主要取决于其阻值和额定功率。例如选择 68mΩ 电阻，将最大恒流电流设置为 1.5A，则电阻上的功率为



BCT24157L

开关型、高效率、1.5A 锂电池 充电管理芯片(带 USB-OTG 功能)

$P=I^2 \times R$, 计算得 0.174W, 即必须选择额定功率大于 0.153W 的电阻。下表给出了推荐的 RSENSE 型号。

阻值	尺寸	额定功率	精度	型号	生产商
68mΩ	0805	1/4W	±1%	RL0805FR-7W0R068L	Yageo

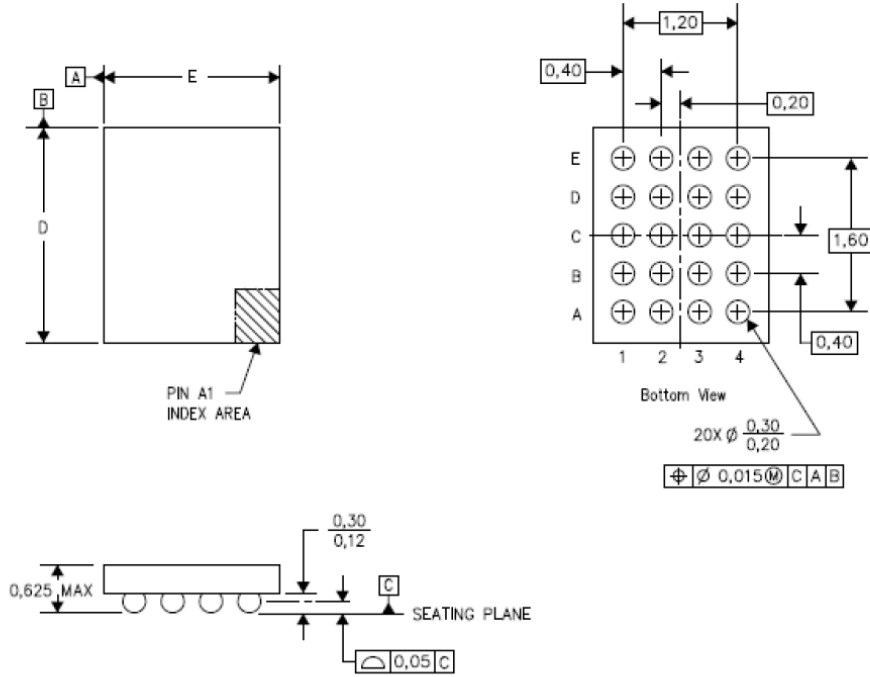
PCB 布图及器件布局考虑

BCT24157L是一款开关降压型DC/DC充电芯片, 为了充分发挥BCT24157L的性能, PCB布局以及器件的布局必须仔细考虑。BCT24157L的PCB布图应严格遵守以下准则:

1. 所有的外围器件尽量靠近芯片。 C_{BUS} , C_{MID} , C_{BAT} 和L分别靠近对应的VBUS, PMID, BAT, SW 引脚, 器件焊盘和芯片引脚之间应直接用同一层铜线连接, 避免通过通孔用两层铜连接。
2. C_{BUS} , C_{BAT} 的焊盘和芯片对应引脚之间连线尽量宽而短, 以减小噪声和EMI干扰。
3. RSNS的引脚应直接引到芯片对应的引脚上, SENSE回路不应与大电流通路有交叠, 确保电流感应的精确。
4. 电感上工作时有较强的开关信号, 布局时尽量远离FM, RFPA等模块, 以免对高频器件产生干扰。
5. 为了获得更好的散热性能和噪声性能, 芯片的散热片, GND引脚必须直接连接到PCB的大面积铺地层, 同时在散热片下面的铺地层上再打足够的地孔, 通过地孔将所有铺地层连接在一起, 通过地孔和大面积的铺地层减小热阻, 提高散热性能。

封装描述

WLCSP-20



Product-Specific Dimensions

Product	D	E
BCT24157LEBP-TR	1.975±0.025mm	1.575±0.025mm