



AiP16C23

55列4行/51列8行LCD驱动控制器

产品说明书

说明书发行履历:

版本	发行时间	新制/修订内容
2020-07-A1	2020-07	新制



1、概述

AiP16C23是一款标准I²C接口通讯LCD控制/驱动芯片。该芯片提供1/4占空比和1/8占空比两种显示模式。1/4占空比模式最多驱动220点（55×4），1/8占空比模式最多驱动408点（51×8）。

AiP16C23内置时钟发生器、LCD偏置电压产生模块和LCD驱动电压跟随器以及标准的I²C接口。

其主要特点如下：

- 工作电压：2.4~5.5V
- 标准I²C总线接口
- 低功耗
- 多种闪烁模式
- 读/写地址自动增加
- 内部32kHz RC振荡器
- 16级V_{LCD}电压可调
- 显示模式：
 - LQFP64封装：
 - 55×4模式：55 SEG×4 COM
 - 51×8模式：51 SEG×8 COM
 - LQFP48封装：
 - 35×8模式：35 SEG×8 COM
- 偏置电压：1/3或1/4；占空比：1/4或1/8
- 51×8位显示数据寄存器
- 带电压跟随器的内部LCD偏置发生器
- 可通过外置电阻调整LCD驱动电压
- 封装形式：LQFP48/LQFP64

订购信息：

管装：

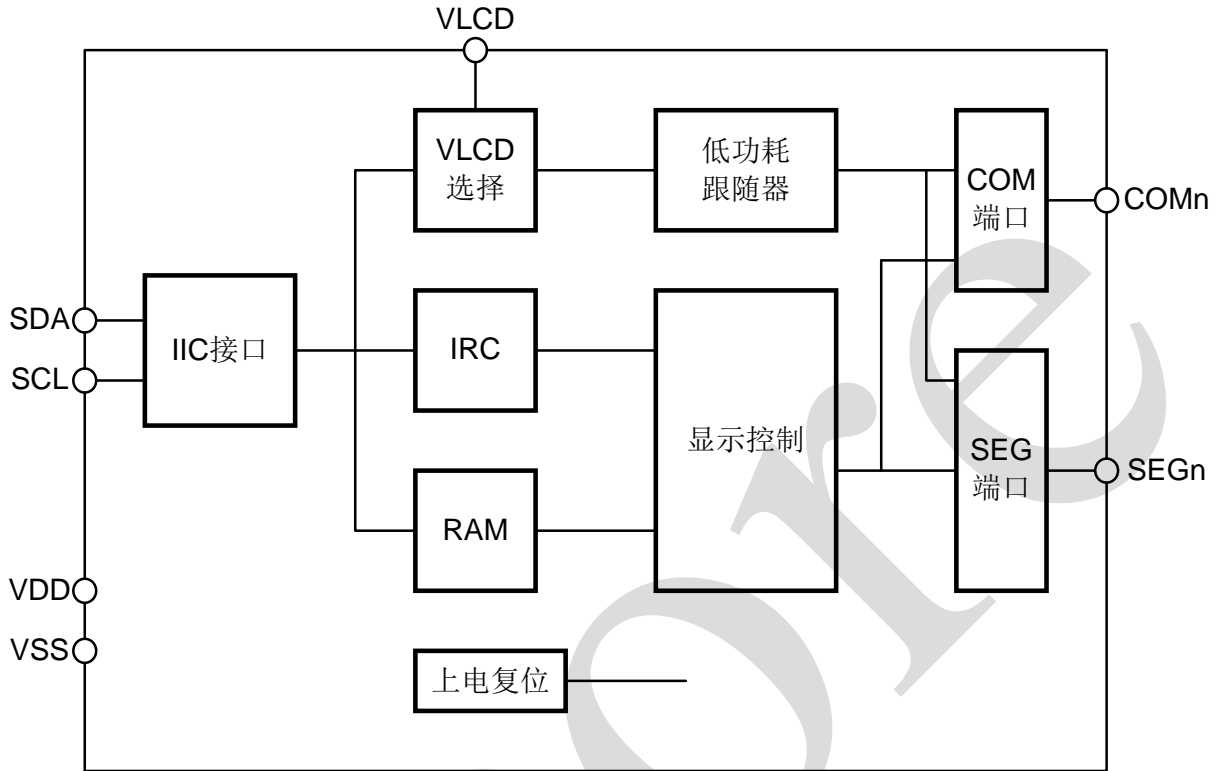
产品型号	封装形式	打印标识	管装数	盒装管	盒装数	箱装盒	箱装数	备注说明
AiP16C23LA.TB	LQFP48	AiP16C23	250 PCS/板	10 板/盒	2500 PCS/盒	6 盒/箱	15000 PCS/箱	塑封体尺寸： 7.0mm×7.0mm 引脚间距：0.5mm
AiP16C23LB.TB	LQFP64	AiP16C23	250 PCS/板	10 板/盒	2500 PCS/盒	6 盒/箱	15000 PCS/箱	塑封体尺寸： 7mm×7mm 引脚间距：0.4mm

注：如实物与订购信息不一致，请以实物为准。

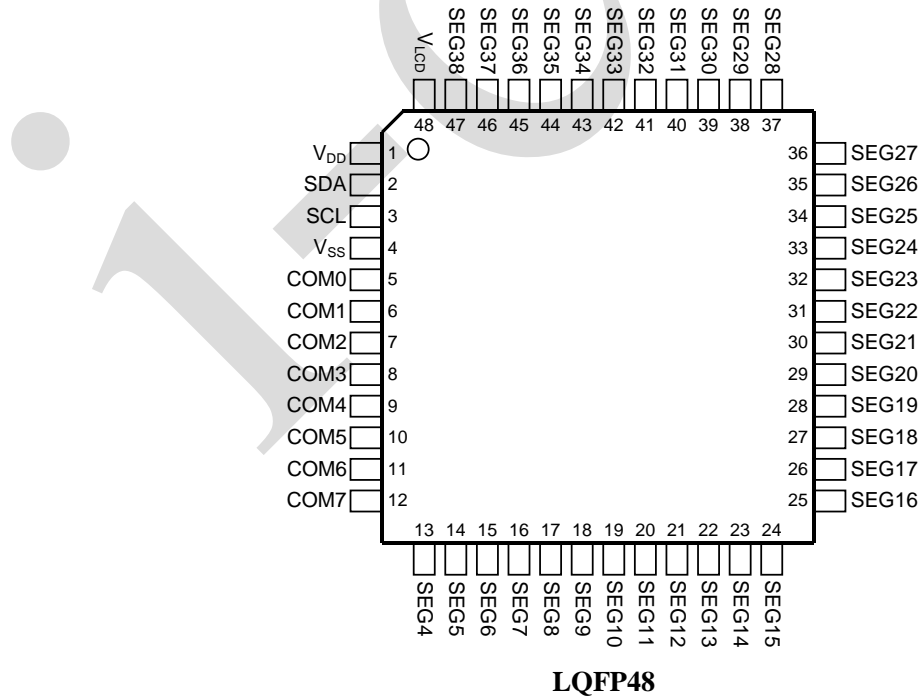


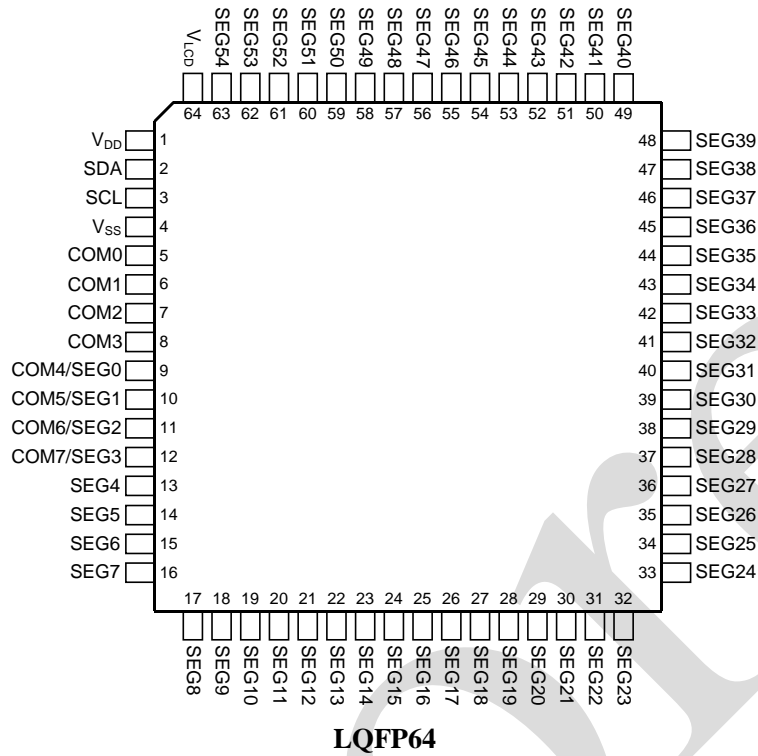
2、功能框图及引脚说明

2.1、功能框图



2.2、引脚排列图





注:

1. 应用条件: $V_{DD} \leq V_{LCD}$ 或 $V_{LCD} \leq V_{DD}$ 。
2. 该系列芯片的LQFP48封装不支持LCD 1/4 duty。

2.3、引脚说明

引脚		符 号	类 型	功 能
LQFP48	LQFP64			
2	2	SDA	I/O	I ² C接口串行数据输入/输出
3	3	SCL	I	I ² C 接口串行时钟输入
1	1	V _{DD}	—	正电源电压
4	4	V _{SS}	—	负电源电压, 地
48	64	V _{LCD}	—	LCD驱动电源
5~8	5~8	COM0~COM3	O	LCD COM 输出
9~12	—	COM4~COM7	O	LCD COM 输出
—	9~12	COM4/SEG0~COM7/SEG3	O	LCD COM/SEG 复用驱动输出
13~47	13~47	SEG4~SEG38	O	LCD SEG 输出
—	48~63	SEG39~SEG54	O	LCD SEG 输出



3、电特性

3.1、极限参数

除非另有规定, $T_{amb}=25^{\circ}\text{C}$

参数名称	符号	条件	额定值	单位
电源供应电压	—	—	$V_{SS}-0.3\sim V_{SS}+6.5$	V
端口输入电压	V_{IN}	—	$V_{SS}-0.3\sim V_{DD}+0.3$	V
工作环境温度	T_{amb}	—	$-40\sim+85$	$^{\circ}\text{C}$
贮存温度	T_{stg}	—	$-55\sim+150$	$^{\circ}\text{C}$

3.2、电气特性

3.2.1、直流参数

(除非另有规定, $T_{amb}=-40\sim+85^{\circ}\text{C}$, $V_{SS}=0\text{V}$, $V_{DD}=2.4\sim5.5\text{V}$)

参数名称	符号	测试条件		最小	典型	最大	单位
		V_{DD}	条件				
工作电压	V_{DD}	—	—	2.4	—	5.5	V
工作电压	V_{LCD}	—	—	2.4	—	5.5	V
工作电流	I_{DD}	3V	无负载, $V_{LCD}=V_{DD}$, 1/3 bias, $f_{LCD}=80\text{Hz}$, LCD显示开启, 内部系统振荡器开启, DA0~DA3 设置为“0000”	—	25	40	μA
		5V	—	—	35	50	μA
工作电流	I_{DD1}	3V	无负载, $V_{LCD}=V_{DD}$, 1/3 bias, $f_{LCD}=80\text{Hz}$, LCD显示关闭, 内部系统振荡器开启, DA0~DA3 设置为“0000”	—	2	5	μA
		5V	—	—	4	10	μA
静态电流	I_{STB}	3V	无负载, $V_{LCD}=V_{DD}$, LCD显示关闭, 内部系统振荡器关闭	—	—	1	μA
		5V	—	—	—	2	μA
高电平输入电压	V_{IH}	—	SDA, SCL	$0.7V_{DD}$	—	V_{DD}	V
低电平输入电压	V_{IL}	—	SDA, SCL	0	—	$0.3V_{DD}$	V
输入漏电流	I_{IL}	—	$V_{IN}=V_{SS}$ 或 V_{DD}	-1	—	1	μA
低电平输出电流	I_{OL}	3V	$V_{OL}=0.4\text{V}$, SDA引脚	3	—	—	mA
		5V		6	—	—	mA
LCD COM 灌电流	I_{OL1}	3V	$V_{LCD}=3\text{V}$, $V_{OL}=0.3\text{V}$	250	400	—	μA
		5V	$V_{LCD}=5\text{V}$, $V_{OL}=0.5\text{V}$	500	800	—	μA
LCD COM 源电流	I_{OH1}	3V	$V_{LCD}=3\text{V}$, $V_{OH}=2.7\text{V}$	-140	-230	—	μA
		5V	$V_{LCD}=5\text{V}$, $V_{OH}=4.5\text{V}$	-300	-500	—	μA
LCD SEG 灌电流	I_{OL2}	3V	$V_{LCD}=3\text{V}$, $V_{OL}=0.3\text{V}$	250	400	—	μA
		5V	$V_{LCD}=5\text{V}$, $V_{OL}=0.5\text{V}$	500	800	—	μA
LCD SEG 源电流	I_{OH2}	3V	$V_{LCD}=3\text{V}$, $V_{OH}=2.7\text{V}$	-140	-230	—	μA
		5V	$V_{LCD}=5\text{V}$, $V_{OH}=4.5\text{V}$	-300	-500	—	μA



3.2.2、交流参数 1

(除非另有规定, $T_{amb}=-40\sim+85^{\circ}\text{C}$, $V_{SS}=0\text{V}$, $V_{DD}=2.4\sim5.5\text{V}$)

参数名称	符号	测试条件		最小	典型	最大	单位
		V_{DD}	条件				
LCD 帧频率	f_{LCD1}	4V	1/4 duty, $T_{amb}=+25^{\circ}\text{C}$	72	80	88	Hz
LCD 帧频率	f_{LCD2}	4V	1/4 duty, $T_{amb}=+25^{\circ}\text{C}$	144	160	176	Hz
LCD 帧频率	f_{LCD3}	4V	1/4 duty, $T_{amb}=-40\sim+85^{\circ}\text{C}$	52	80	124	Hz
LCD 帧频率	f_{LCD4}	4V	1/4 duty, $T_{amb}=-40\sim+85^{\circ}\text{C}$	104	160	248	Hz
V_{DD} 关闭时间	t_{OFF}	—	V_{DD} 下降到 0V	20	—	—	ms
V_{DD} 转换速率	t_{SR}	—	—	0.05	—	—	V/ms

注:

1. 在电源开启/关闭期间, 如果上电复位时序条件未满足, 则内部电源上电复位 (POR) 电路无法正常工作。
2. 在芯片工作期间, 若 V_{DD} 电压下降到低于规定的最小工作电压时, 必须满足上电复位时序条件。也就是说, V_{DD} 电压必须下降到 0V 且在上升到正常工作电压之前必须最少保持 20ms 的 0V 电压。

3.2.3、交流参数 2 (I^2C 接口)

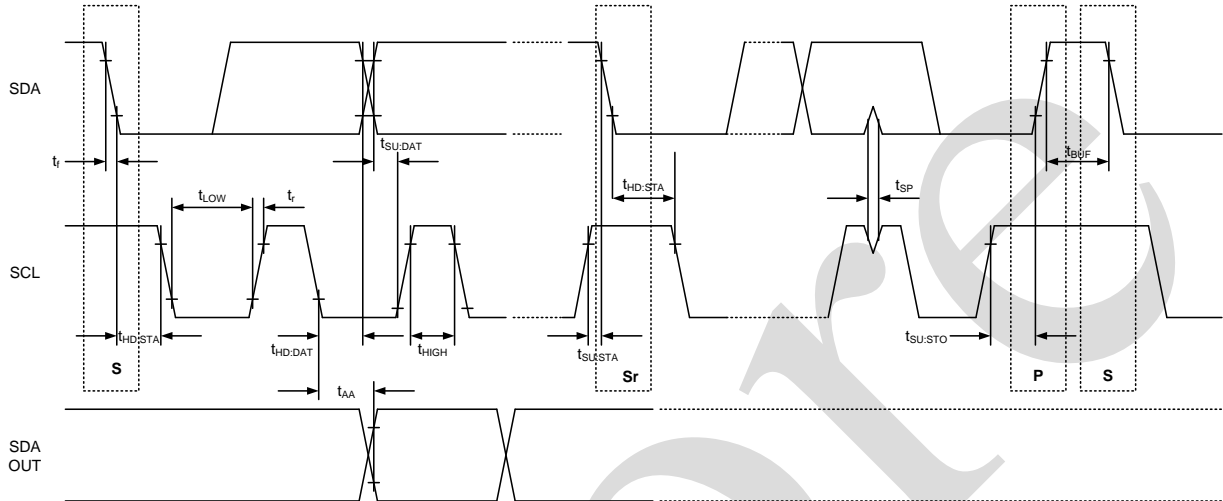
参数名称	符号	测试条件	$V_{DD}=2.4\text{V}\sim5.5\text{V}$		$V_{DD}=3.0\text{V}\sim5.5\text{V}$		单位
			最小	最大	最小	最大	
时钟频率	f_{SCL}	—	—	100	—	400	kHz
总线空闲时间	t_{BUF}	在此期间总线必须保持空闲直到新的传输开始	4.7	—	1.3	—	us
Start状态保持时间	$t_{HD: STA}$	此周期后, 产生第一个时钟脉冲	4	—	0.6	—	us
SCL低电平时间	t_{LOW}	—	4.7	—	1.3	—	us
SCL高电平时间	t_{HIGH}	—	4	—	0.6	—	us
Start状态设置时间	$t_{SU: STA}$	仅与重复发送的 START信号有关	4.7	—	0.6	—	us
数据保持时间	$t_{HD: DAT}$	—	0	—	0	—	ns
数据设置时间	$t_{SU: DAT}$	—	250	—	100	—	ns
SDA和SCL上升时间	t_R	—	—	1	—	0.3	us
SDA和SCL下降时间	t_F	—	—	0.3	—	0.3	us
Stop状态设置时间	$t_{SU: STO}$	—	4	—	0.6	—	us
有效时钟输出时间	t_{AA}	—	—	3.5	—	0.9	us



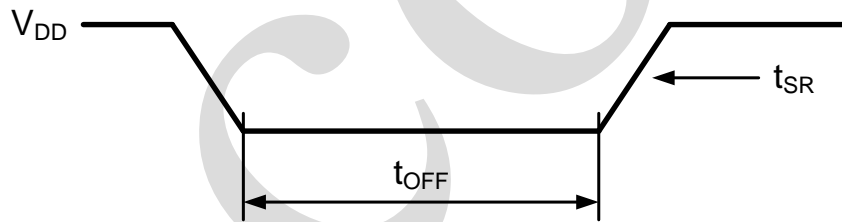
输入滤波时间常数 (SDA和SCL引脚)	t_{SP}	噪声抑制时间	—	100	—	50	ns
----------------------	----------	--------	---	-----	---	----	----

4、时序图

4.1、I²C 时序图



4.2、上电复位时序图



5、功能介绍

5.1、上电复位

上电后，芯片通过内部上电复位电路初始化。内部电路初始化后的状态如下所示：

- LQFP64封装采用1/4 duty输出和1/3 bias的驱动模式
- LQFP48封装采用1/8 duty输出和1/3 bias的驱动模式
- 系统振荡器和LCD bias发生器都为关闭状态
- LCD显示处于关闭状态
- 内部电压调整功能使能
- SEG/V_{LCD}共用引脚设为SEG引脚
- V_{LCD}引脚的检测开关功能关闭
- 帧频率设为80Hz
- 闪烁功能关闭

上电后，应避免 1ms 内 I²C 总线上有数据传输，以完成复位动作



5.2、显示存储器—RAM 结构

AiP16C23具有51×8位静态RAM用于储存LCD显示数据，对其写“1”则相对应的LCD点亮，写“0”则相对应的LCD点灭。

RAM 数据内容直接映射 LCD 上。RAM 第 1 列的 SEGs 与其对应的 COM0 搭配工作。在复杂的 LCD 应用中，第 2 列、第 3 列和第 4 列的 SEGs 分别与 COM1、COM2 和 COM3 分时复用。RAM 数据与 LCD 模式映射关系如下：

输出	COM3	COM2	COM1	COM0	输出	COM3	COM2	COM1	COM0	地址
SEG1					SEG0					00H
SEG3					SEG2					01H
SEG5					SEG4					02H
SEG7					SEG6					03H
SEG9					SEG8					04H
⋮	⋮	⋮	⋮	⋮	⋮	⋮	⋮	⋮	⋮	⋮
SEG51					SEG52					1AH
DMY55					SEG54					1BH
	D7	D6	D5	D4		D3	D2	D1	D0	数据

55×4 显示模式的 RAM 映射

空间 DMY55 实际存在，由于不存在 SEG55，该空间写入任意值不影响显示内容或效果。

输出	COM7/ SEG3	COM6/ SEG2	COM5/ SEG1	COM4/ SEG0	COM3	COM2	COM1	COM0	地址
SEG4									00H
SEG5									01H
SEG6									02H
SEG7									03H
SEG8									04H
⋮	⋮	⋮	⋮	⋮	⋮	⋮	⋮	⋮	⋮
SEG54									32H
DMY55									33H
	D7	D6	D5	D4	D3	D2	D1	D0	数据

51×8 显示模式的 RAM 映射

DMY55（地址 33H）实际存在，地址自加会经过该地址，由于不存在 SEG55，该空间写入任意值不影响显示内容或效果。

MSB				LSB			
D7	D6	D5	D4	D3	D2	D1	D0

I²C 接口显示数据传输格式



5.3、地址指针

通过地址指针来实现显示 RAM 寻址技术。该机制允许在显示 RAM 的任何位置加载单个或多个显示数据字节。通过地址指针命令来初始化地址指针序列。

5.4、系统振荡器

内部振荡器为内部逻辑和 LCD 驱动信号提供时序。系统时钟频率 (f_{SYS}) 决定 LCD 帧频率。系统上电初始化期间, 系统振荡器将处于停止状态。

5.5、帧频率

AiP16C23 提供两种帧频率, 可通过模式设置命令选择是 80Hz 还是 160Hz。

5.6、闪烁功能

该系列芯片包含多种闪烁模式。通过闪烁命令选择相应的频率使整个显示屏都闪烁。闪烁频率是通过系统频率分频得到的。系统频率与闪烁频率的比率取决于芯片的闪烁模式, 如下表所示:

闪烁模式	工作模式比值	闪烁频率 (Hz)
0	0	闪烁关闭
1	$f_{SYS}/16384\text{Hz}$	2
2	$f_{SYS}/32768\text{Hz}$	1
3	$f_{SYS}/65536\text{Hz}$	0.5

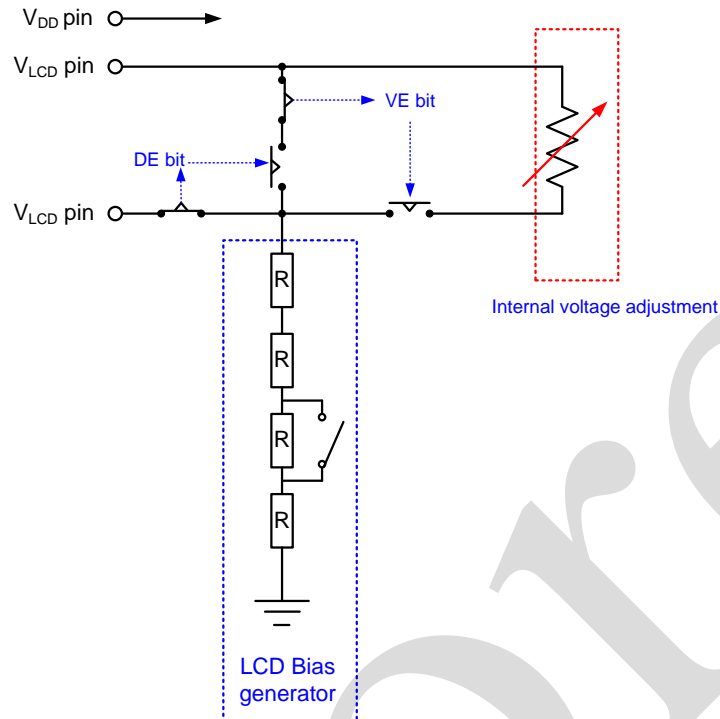
5.7、LCD Bias 发生器

LCD 全压 (V_{OP}) 来自 ($V_{LCD} \sim V_{SS}$)。LCD 电压可通过 V_{LCD} 引脚提供的电压进行外部温度补偿。

1/3 或 1/4 偏置电压, 通过 V_{LCD} 和 V_{SS} 之间内部连接的四个串联电阻分压所获得。中间电阻可通过切换电路提供一个 1/3 偏置电压。

5.8、内部 V_{LCD} 电压调整

- 内部 V_{LCD} 调整模块包含 4 个串联电阻和一个 4 位可编程模拟开关, 通过 V_{LCD} 电压调整命令可获得 16 级电压调整选项。
- 内部 V_{LCD} 调整如下图所示:



DE=1, VE=1 时

Bias DA3~DA0	1/3	1/4	备注
00H	$1.000 \times V_{LCD}$	$1.000 \times V_{LCD}$	默认值
01H	$0.944 \times V_{LCD}$	$0.957 \times V_{LCD}$	
02H	$0.894 \times V_{LCD}$	$0.918 \times V_{LCD}$	
03H	$0.849 \times V_{LCD}$	$0.882 \times V_{LCD}$	
04H	$0.808 \times V_{LCD}$	$0.849 \times V_{LCD}$	
05H	$0.771 \times V_{LCD}$	$0.818 \times V_{LCD}$	
06H	$0.738 \times V_{LCD}$	$0.789 \times V_{LCD}$	
07H	$0.707 \times V_{LCD}$	$0.763 \times V_{LCD}$	
08H	$0.678 \times V_{LCD}$	$0.738 \times V_{LCD}$	
09H	$0.652 \times V_{LCD}$	$0.714 \times V_{LCD}$	
0AH	$0.628 \times V_{LCD}$	$0.692 \times V_{LCD}$	
0BH	$0.605 \times V_{LCD}$	$0.672 \times V_{LCD}$	
0CH	$0.584 \times V_{LCD}$	$0.652 \times V_{LCD}$	
0DH	$0.565 \times V_{LCD}$	$0.634 \times V_{LCD}$	
0EH	$0.547 \times V_{DD}$	$0.616 \times V_{DD}$	
0FH	$0.529 \times V_{DD}$	$0.600 \times V_{DD}$	



5.9、SEG驱动输出

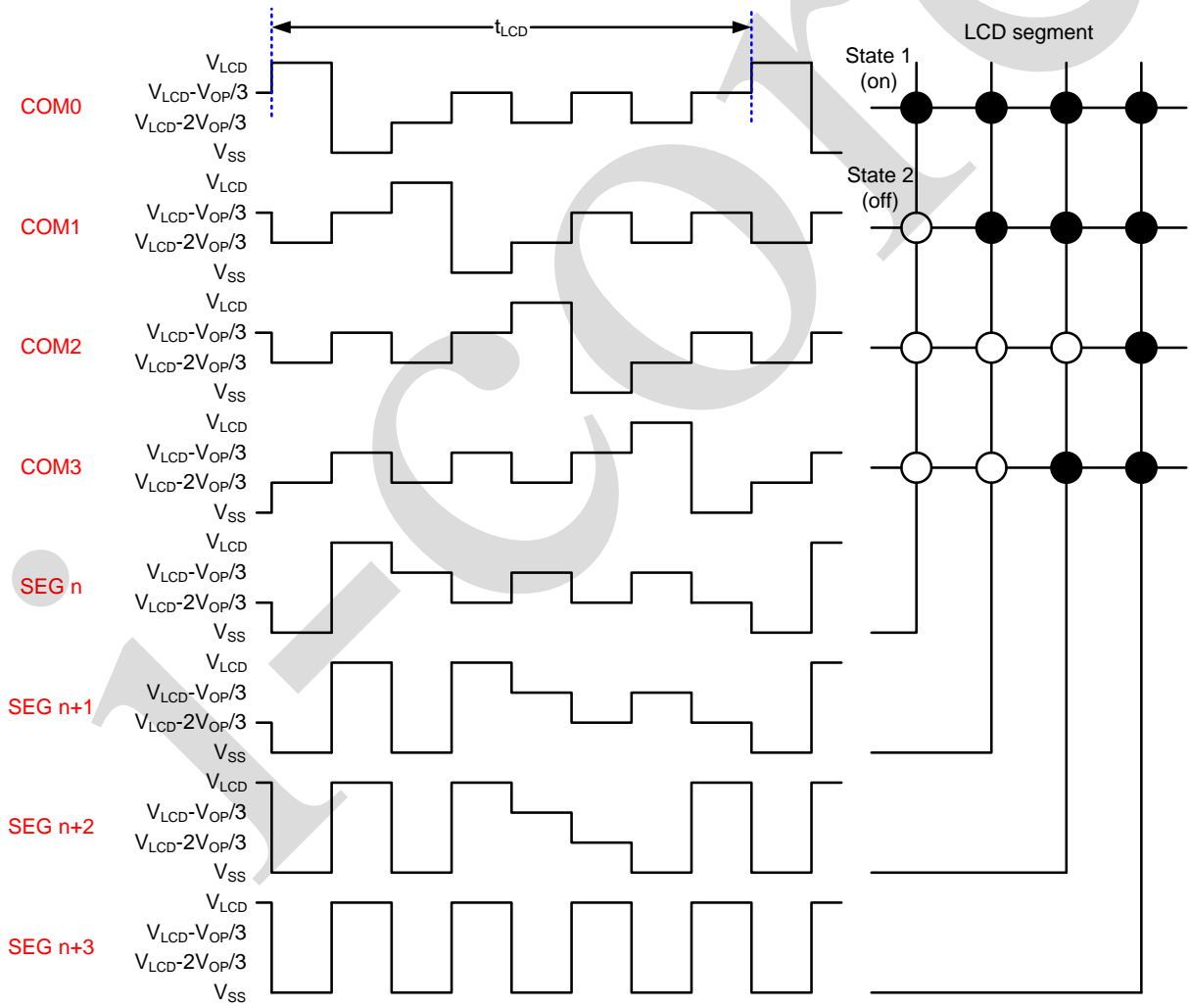
LCD 驱动模块包含 55 个 SEG 输出 (SEG0~SEG54) 或 51 个 SEG 输出 (SEG4~SEG54), 这些 SEG 输出需直接与 LCD 面板相连。根据复用 COM 信号和位于显示锁存器的数据产生 SEG 输出信号。当所需的 SEG 输出数量小于 55 或 51 时, 未使用的 SEG 输出应保持开路状态。

5.10、COM驱动输出

LCD 驱动模块包含 4 个 COM 输出 (COM0~COM3) 或 8 个 COM 输出 (COM0~COM7), 这些 COM 输出需直接与 LCD 面板相连。根据所选的 LCD 驱动模式产生 COM 输出信号。当所需的 COM 数量小于 4 或 8 时, 未使用的 COM 输出应保持开路状态。

5.11、LCD 驱动模式波形

- 当 LCD 驱动模式选择 1/4 duty 和 1/3 bias 时, 其波形和 LCD 显示如下图所示:

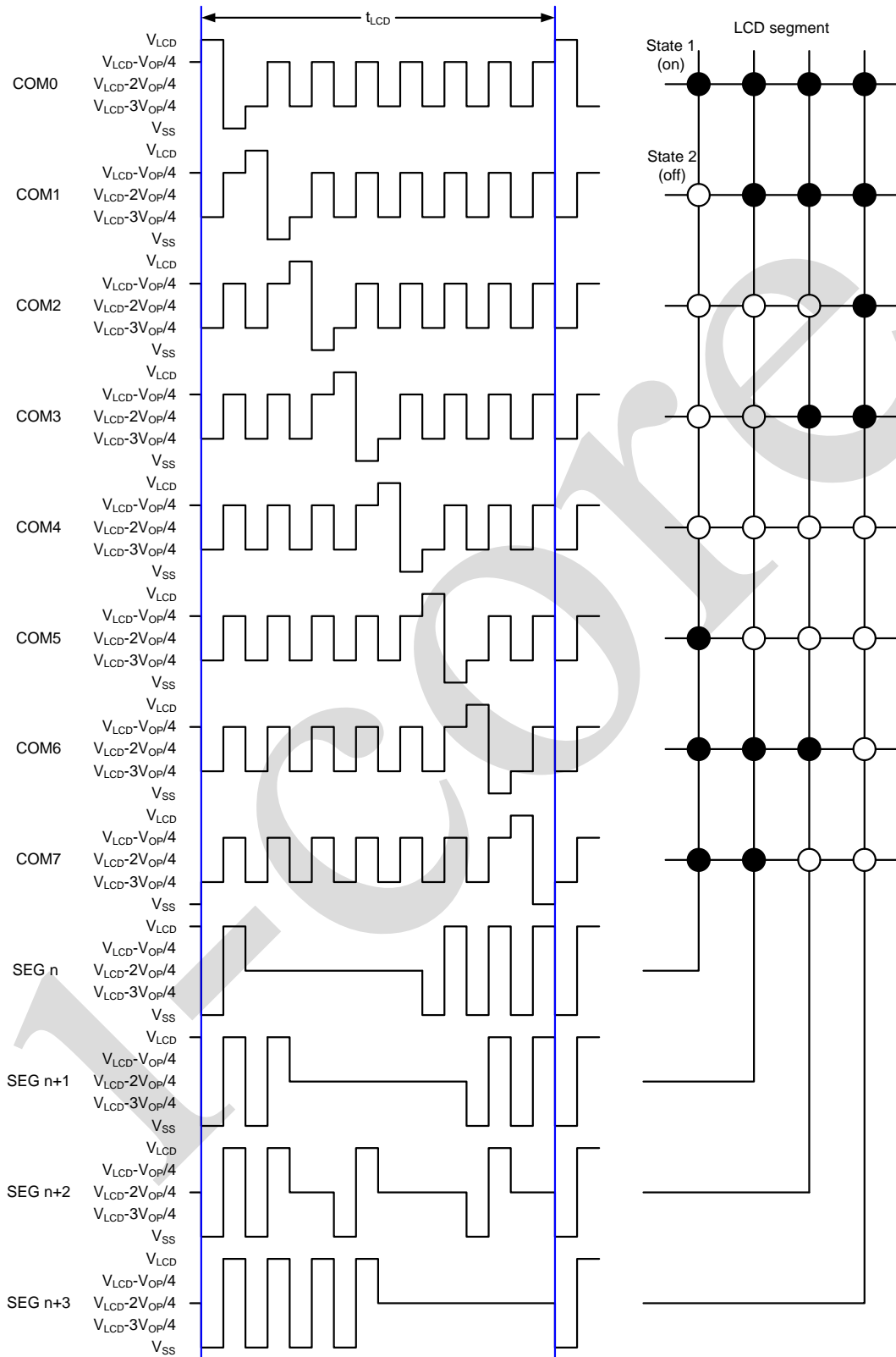


1/4 duty 和 1/3 bias 驱动模式波形图 ($V_{OP}=V_{LCD}-V_{SS}$)

注: $t_{LCD}=1/f_{LCD}$



- 当 LCD 驱动模式选择 1/8 duty 和 1/4 bias 时, 其波形和 LCD 显示如下图所示:



1/8 duty 和 1/4 bias 驱动模式波形图 ($V_{OP}=V_{LCD}-V_{SS}$)

注: $t_{LCD}=1/f_{LCD}$

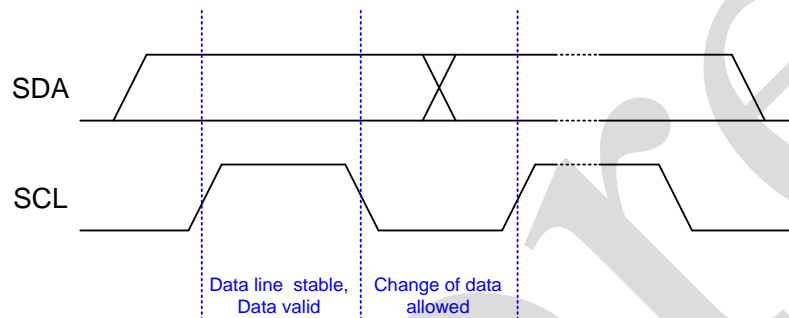


5.12、I²C 串行接口

该芯片提供标准 I²C 串行接口，且该芯片仅作为 I²C 通信的从机使用。可在不同的 IC 或模块中进行双向双线通信，即一条串行数据线 SDA 和一条串行时钟线 SCL。这两条线分别通过典型值为 4.7KΩ 的上拉电阻与正电源相连。当 I²C 总线空闲时，这两条线都为高电平。与 I²C 接口相连的单片机必须为漏极开路或集电极开路输出，以实现 wired-or 功能。仅当 I²C 接口空闲时才开始数据传输。

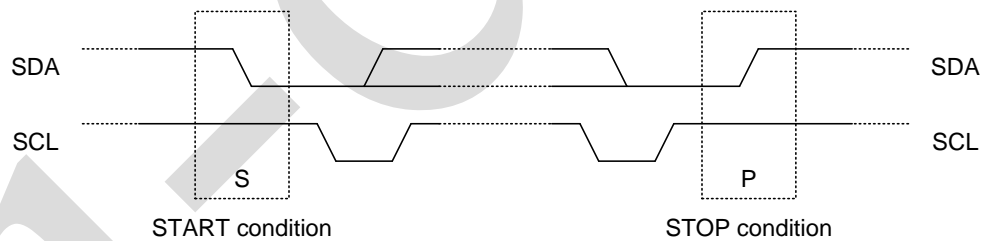
5.13、数据的有效性

在 SCL=1 期间，SDA 上的数据位必须保持稳定。仅当 SCL=0 时，SDA 脚的电平才允许变化，如下图所示：



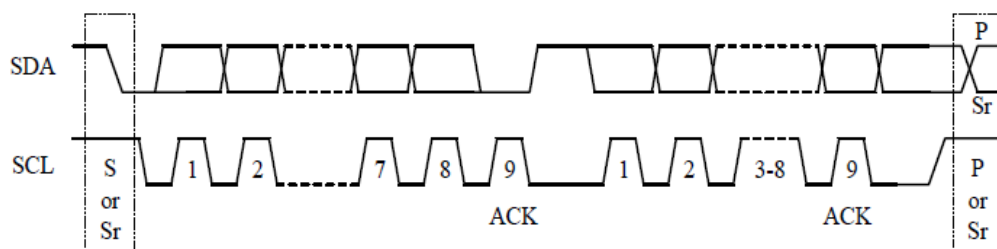
5.14、START 和 STOP 信号

- 在 SCL=1 期间，若 SDA 从高变为低，表示为 START 信号。
- 在 SCL=1 期间，若 SDA 从低变为高，表示为 STOP 信号。
- START 和 STOP 信号总是由主机发出。发出 START 信号后，I²C 总线处于忙碌状态。发出 STOP 信号后的在一段时间 I²C 总线空闲。
- 若重复 START 信号 (Sr) 而非 STOP 信号，则 I²C 总线保持忙碌状态。在某些方面，START 信号和重复的 START 信号 (Sr) 在功能上是相同的。



5.15、字节格式

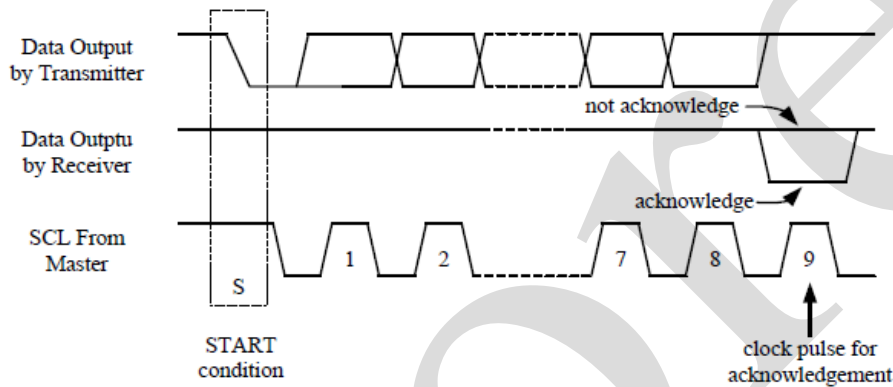
SDA 线上的每个字节长度必须是 8 位。每次可传输字节的数目是不受限制的。每个字节必须跟随一个应答位。数据传输从最高位开始。





5.16、应答信号

- 每8位字节后都跟一个应答信号。该应答信号为接收方发送到总线的低电平。主机产生一个额外的相关应答时钟脉冲信号。
- 寻址匹配的从机必须在接收到每个字节后产生一个ACK应答信号。
- 发送应答信号的设备必须在应答时钟脉冲期间将SDA拉低，并使其在应答时钟脉冲高电平的期间保持低电平。
- 主机接收方在从机发出最后一个字节时生成一个无应答（NACK）信号以告知从机结束数据发送。在这种情况下，主机接收方必须在第九个时钟脉冲期间使数据线为高表示无应答。主机将产生一个STOP信号或重复START信号。



5.17、从机寻址

- 主机发送START信号后，首先接收的是从机地址字节。第一个字节的前7位是从机地址，第8位是读/写位。当 R/\bar{W} 是“1”时，选择读操作；是“0”时，选择写操作。
- AiP16C23 地址位为“0111110”。芯片接收到地址位后将其与自身内部的地址进行比较。如果从主机上接收到的地址与自身的内部地址相匹配，则会在 SDA 线上输出一个应答信号。

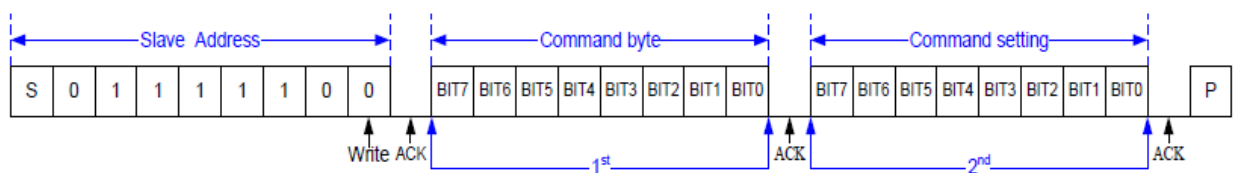


5.18、写操作

5.18.1、字节写操作

● 命令字节

命令字节写入操作命令由一个 START 信号，一个带读/写位的从机地址、一个命令字节、一个命令设置字节和一个 STOP 信号组成。

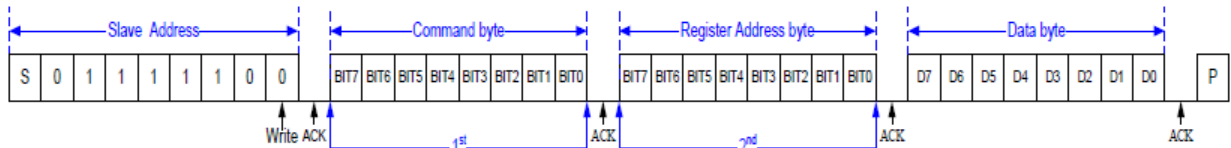


字节写操作命令



● 显示 RAM 单个数据字节

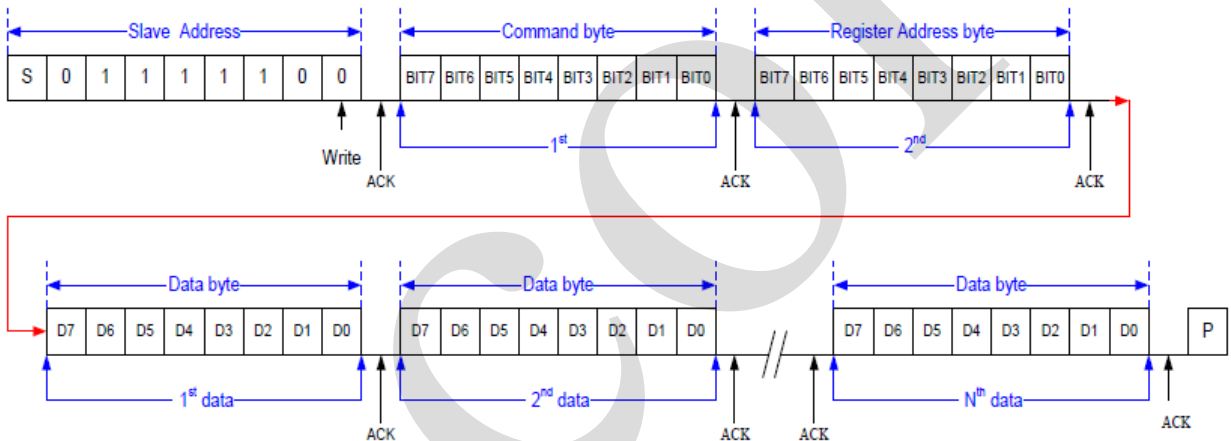
显示 RAM 数据字节写操作由一个 START 信号，一个带读/写位的从机地址、一个命令字节、一个有效寄存器地址字节、一个数据字节和一个 STOP 信号组成。



显示 RAM 单个数据字节写操作

5.18.2、显示 RAM 页写入操作

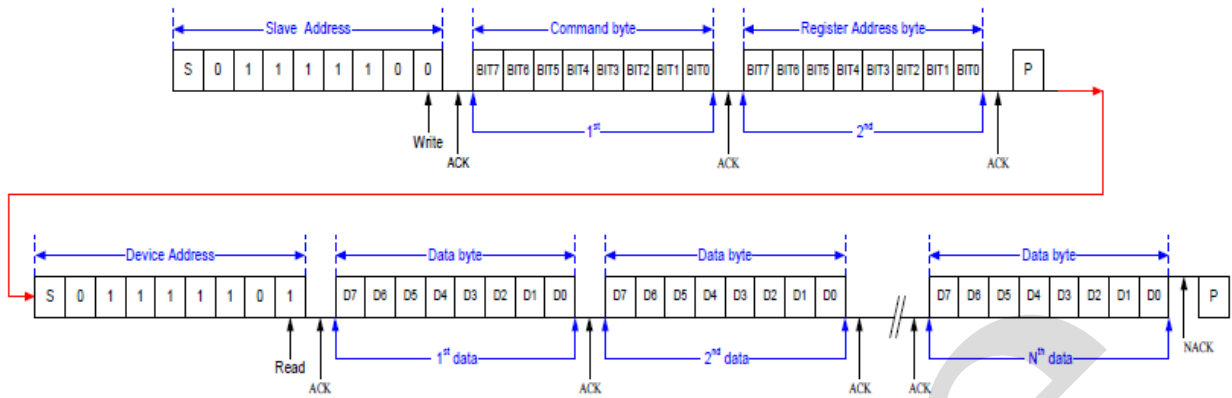
发出 START 信号后，一个带读/写位的从机地址被发送至 I²C 总线，紧接着一个命令字节和特定的显示 RAM 寄存器地址，该寄存器地址内容被写入内部地址指针。接着发送写入存储器内的数据，之后地址指针自动加“1”，因此可以在接收到一个应答信号后对下一个地址进行写入操作。当内部地址指针达到存储器最高地址（1/4 duty 驱动模式为 1BH，1/8 duty 驱动模式为 33H），地址指针变为 00H。



N 字节显示 RAM 数据写入操作

5.19、显示 RAM 读操作

- 在此模式下，主机设置从机地址后读取 AiP16C23 的数据。R/W 位 (= “0”) 之后是一个应答位、命令字节和写入内部地址指针的寄存器地址字节。当配置完读操作的起始地址后，另一个 START 信号和从机地址被发送到 I²C 总线，紧接着是 R/W 位 (= “1”)。先发送数据高位。接收到应答信号后地址指针加“1”。意思就是如果芯片在地址为 A_{N+1} 时发送数据，主机将读取并识别发送的新数据字节且地址指针增加到 A_{N+2}。当内部地址指针达到显示 RAM 的最大地址时（1/4 duty 驱动模式为 1BH，1/8 duty 驱动模式为 33H），地址指针变为 00H。
- 连续地址的读周期将继续，直到主机发送一个 STOP 信号。



5.20、命令总结

● 显示数据输入命令

该命令用于 MCU 发送数据到 AiP16C23 的存储器映射。

功能	字节	(MSB) Bit 7	Bit 6	Bit 5	Bit 4	Bit 3	Bit 2	Bit 1	(LSB) Bit 0	备注	R/W
显示数据输入/输出命令	1 st	1	0	0	0	0	0	0	0	—	W
地址指针	2 nd	X	X	A5	A4	A3	A2	A1	A0	存储器映射的显示数据起始地址 复位值: 0x00	W

注:

- 在对存储器进行读写操作时, 存储器地址会在操作结束后自动加1。
- 如果此命令没有被定义, 则此功能不起作用。
- 1/4 duty驱动模式下, 如果地址指针达到1BH, 指针复位为00H。
- 1/8 duty 驱动模式下, 如果地址指针达到 33H, 指针复位为 00H。

● 驱动模式命令

功能	字节	(MSB) Bit 7	Bit 6	Bit 5	Bit 4	Bit 3	Bit 2	Bit 1	(LSB) Bit 0	备注	R/W
驱动模式设置命令	1 st	1	0	0	0	0	0	1	0	—	W
Duty和Bias设置	2 nd	X	X	X	X	X	X	Duty	Bias	复位值: 0x00	W
								0	0	1/4 duty, 1/3 bias	
								0	1	1/4 duty, 1/4 bias	
								1	0	1/8 duty, 1/3 bias	
								1	1	1/8 duty, 1/4 bias	

注:

- 无论“Duty”位设置为何值, LQFP48封装仅适用1/8 duty驱动模式
- 上电状态: 选择1/4 duty输出和1/3 bias模式。



系统模式命令

该命令控制内部系统振荡器开启/关闭和显示开启/关闭。

功能	字节	(MSB) Bit 7	Bit 6	Bit 5	Bit 4	Bit 3	Bit 2	Bit 1	(LSB) Bit 0	备注	R/W
系统模式设置命令	1 st	1	0	0	0	0	1	0	0	—	W
系统振荡器和显示开启/关闭控制	2 nd	X	X	X	X	X	X	S	E	复位值: 0x00	W
								0	0	内部时钟off, 显示off	
								0	1	内部时钟off, 显示off	
								1	0	内部时钟on, 显示off	
							1	1	内部时钟on, 显示on		

注:

- 上电状态: 显示关闭且内部系统振荡器功能关闭。

● 帧频率命令

该命令用来选择帧频率。

功能	字节	(MSB) Bit 7	Bit 6	Bit 5	Bit 4	Bit 3	Bit 2	Bit 1	(LSB) Bit 0	备注	R/W
帧频率命令	1 st	1	0	0	0	0	1	1	0	—	W
帧频率设置	2 nd	X	X	X	X	X	X	X	F	复位值: 0x00	W
									0	帧频 80Hz	
									1	帧频 160Hz	

注:

- 上电状态: 帧频率为80Hz。
- 如果此命令没有被定义, 则此功能不起作用。

● 闪烁频率命令

该命令用来定义显示模式的闪烁频率。

功能	字节	(MSB) Bit 7	Bit 6	Bit 5	Bit 4	Bit 3	Bit 2	Bit 1	(LSB) Bit 0	备注	R/W
闪烁频率命令	1 st	1	0	0	0	1	0	0	0	—	W
闪烁频率设置	2 nd	X	X	X	X	X	X	BK1	BK0	复位值: 0x00	W
								0	0	闪烁关闭	
								0	1	闪烁开启, 2Hz	
								1	0	闪烁开启, 1Hz	
								1	1	闪烁开启, 0.5Hz	

注:

- 上电状态: 闪烁功能关闭。



● 内部电压调整 (IVA) 设置命令

内部电压 (V_{LCD}) 通过设置 LCD 工作电压调整命令可提供 16 种稳定电压调整选项。

功能	字节	(MSB) Bit 7	Bit 6	Bit 5	Bit 4	Bit 3	Bit 2	Bit 1	(LSB) Bit 0	备注	R/ W	
IVA 设置	1 st	1	0	0	0	1	0	1	0	—	W	
IVA 控制	2 nd	X	X	DE	VE	DA3	DA2	DA1	DA0	复位值: 0x30	W	
描述	X	X	DE	—	—	—	—	—	—	选择 V_{LCD} 引脚功能		
			—	VE	—	—	—	—	—	—	开关内部偏置电压调整功能	
			—	—	DA3	DA2	DA1	DA0	—	—	调整 V_{LCD} 输出电压	

注:

Bit 5 DE	Bit 4 VE	V_{LCD} 引脚功能	内部电压 调整功能	备注
0	0	V_{LCD} 引脚使能	off	<ul style="list-style-type: none"> 由外部向 V_{LCD} 引脚输入 LCD 驱动电压。 关闭内部电压调整功能。 如果在 V_{LCD} 引脚与 V_{DD} 引脚之间连接一个外部电阻, 该电阻可用于调整偏置电压, 并且必须将 DA3~DA0 位设为除了“0000”以外的其它值。 如果 V_{LCD} 引脚与 V_{DD} 引脚相连, 必须将 DA3~DA0 位设为“0000”。
0	1	V_{LCD} 引脚使能	on	<ul style="list-style-type: none"> 由内部自主产生 LCD 驱动电压。 使能内部电压调整功能。 V_{LCD} 引脚为输出引脚, 可通过外部 MCU host 检测 V_{LCD} 引脚电压。
1	0	V_{LCD} 引脚关闭	off	<ul style="list-style-type: none"> 关闭内部电压调整功能。 偏置电压由内部 V_{DD} 提供。 DA3~DA0 可为任意值。
1	1	V_{LCD} 引脚关闭	on	<ul style="list-style-type: none"> 由内部自主产生 LCD 驱动电压。 使能内部电压调整功能。

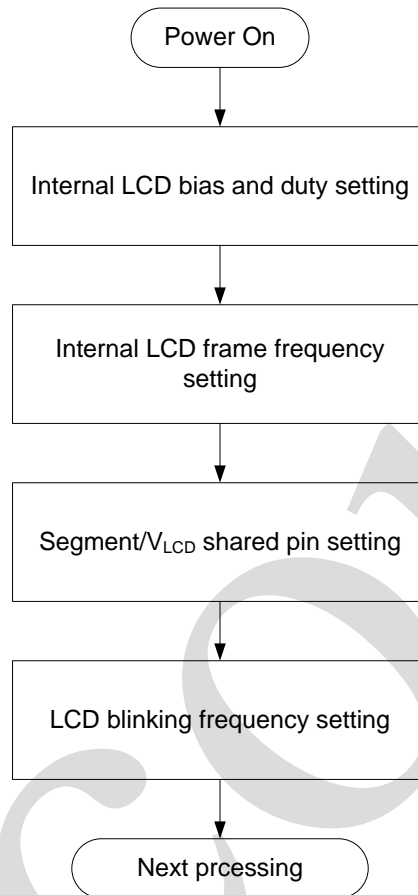
- 上电状态: 关闭内部电压调整功能且 SEG/ V_{LCD} 引脚设置为 SEG 引脚。
- 当 DA0~DA3 位设为“0000”时, 内部电压跟随器 (OP4) 功能关闭。当 DA0~DA3 设为除了“0000”之外的其它值时, 内部电压跟随器 (OP4) 使能。



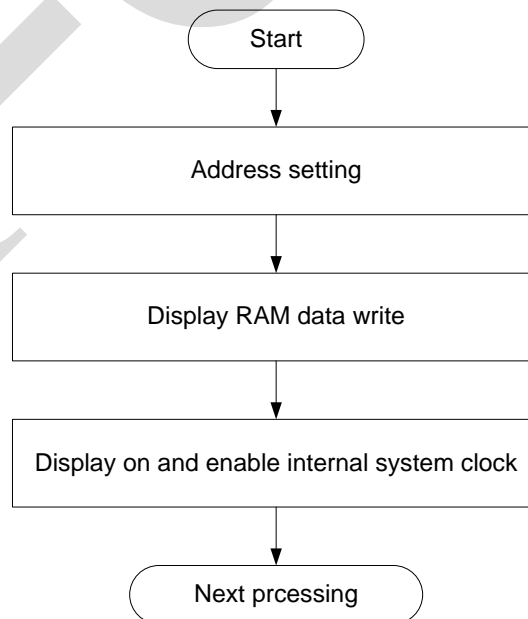
5.21、工作流程图

访问程序的流程图如下所示。

- 初始化

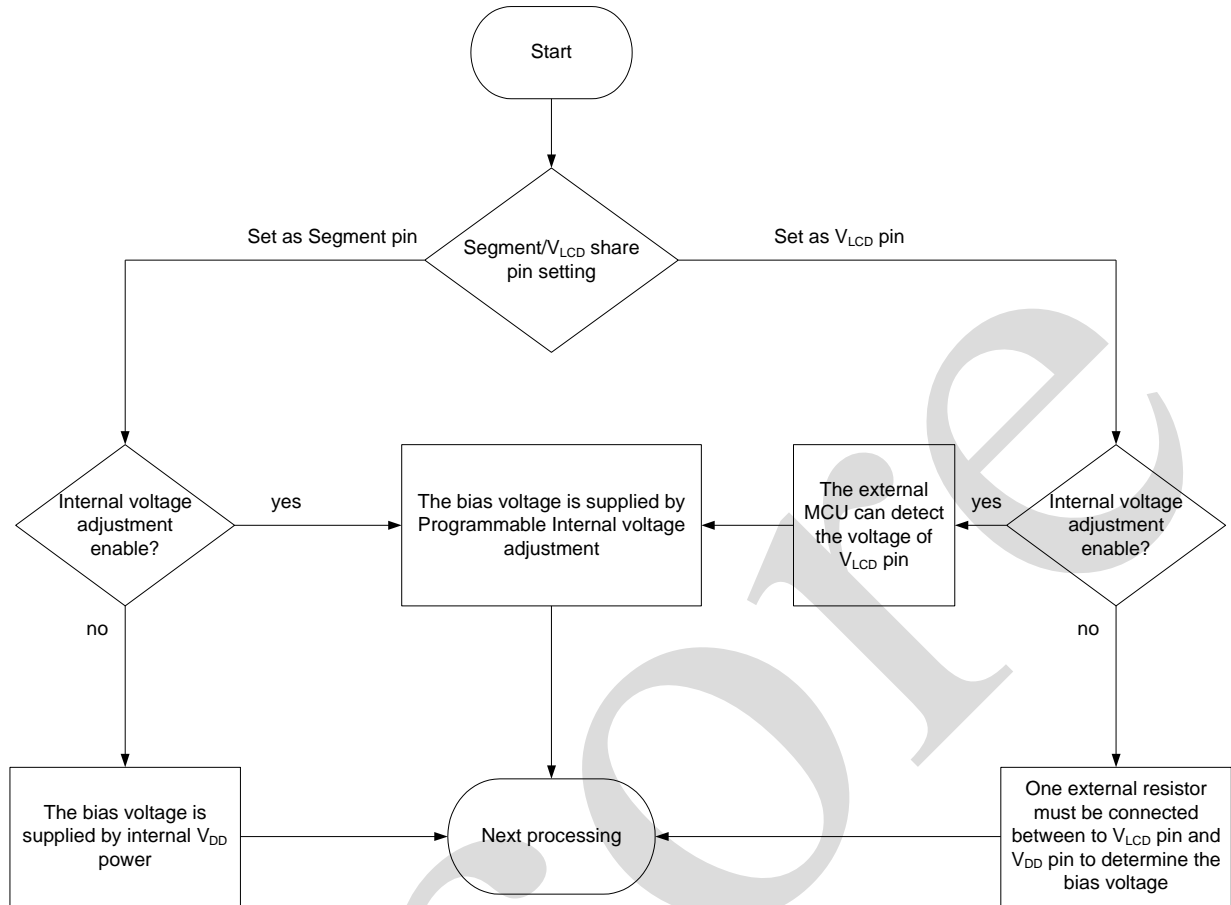


- 显示数据读/写（地址设置）





● SEG/V_{LCD} 共用引脚和内部电压调整设置



5.21、电源电压供应顺序

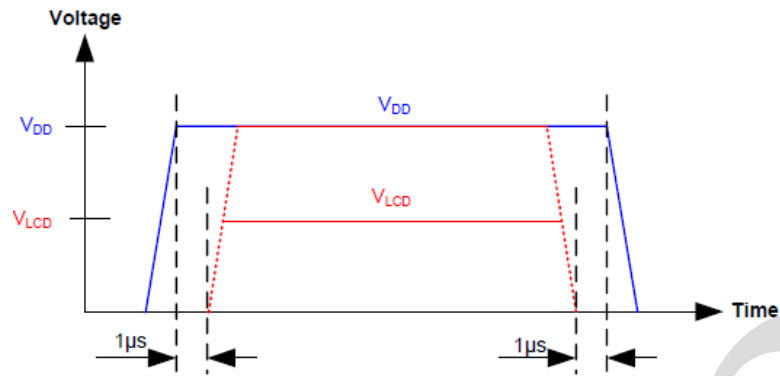
- 如果 LCD 和 V_{DD} 引脚单独供电，则强烈建议遵循供电顺序要求。
- 如果不遵循电源电压供应顺序的要求，可能会造成故障。

电源电压供应顺序要求：

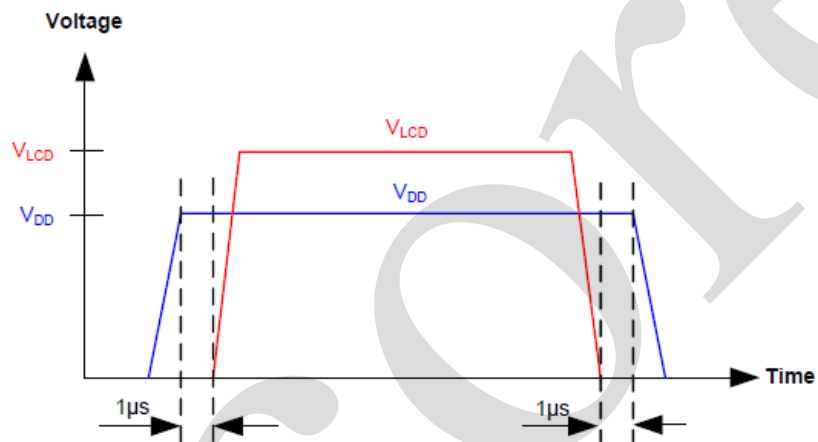
1. 上电顺序：
首先开启逻辑电源电压 V_{DD}，然后开启 LCD 驱动电压 V_{LCD}。
2. 关电顺序：
首先关闭 LCD 驱动电压 V_{LCD}，然后关闭逻辑电源电压 V_{DD}。
3. 无论 V_{LCD} 的电压是否高于 V_{DD} 电压，电源电压供应顺序必须遵循。



- $V_{LCD} \leq V_{DD}$ 时的应用:



- $V_{LCD} > V_{DD}$ 时的应用:

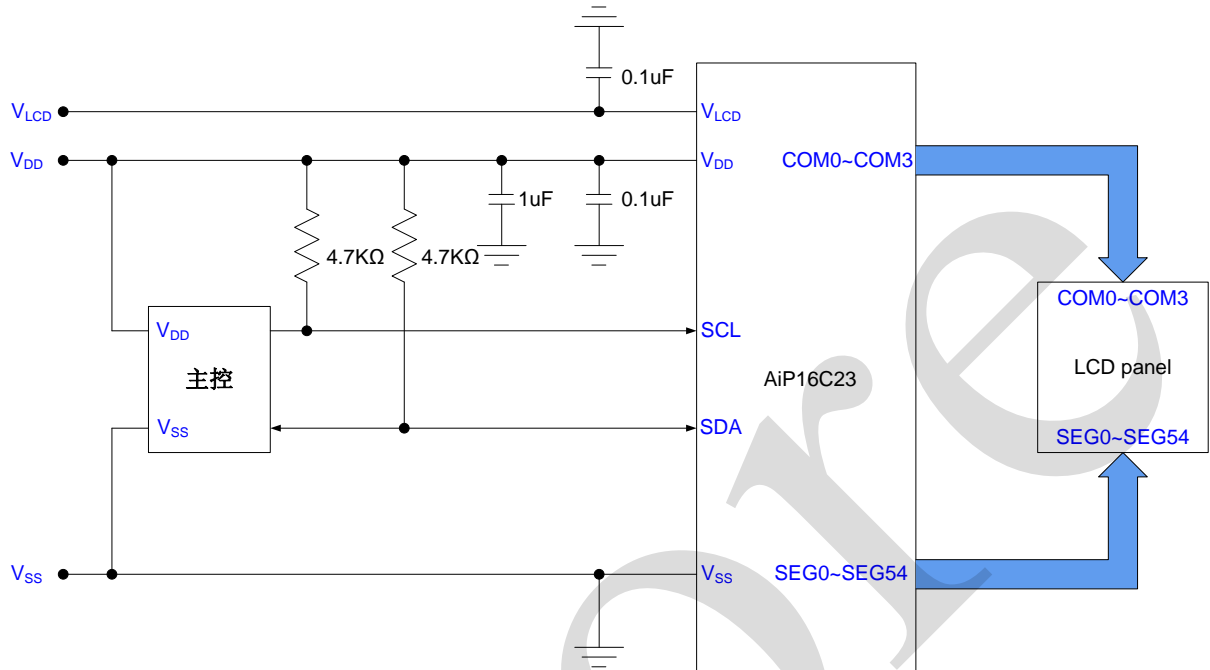




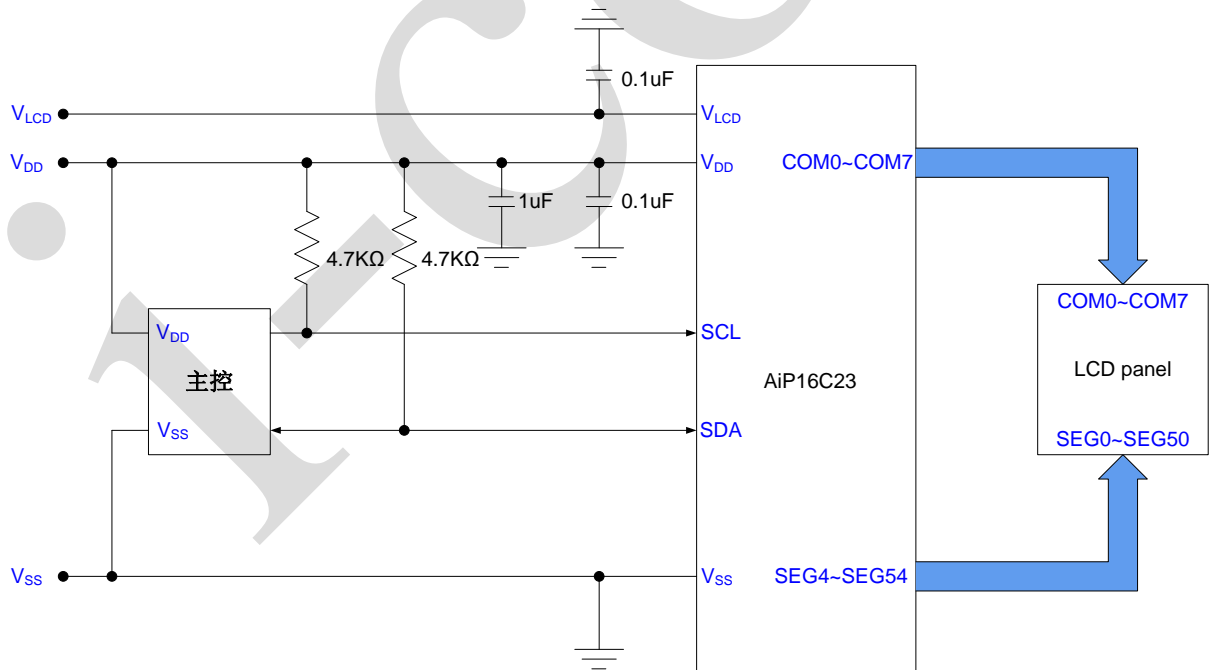
6、典型应用线路与说明

6.1、64-pin 封装

- 1/4 占空比

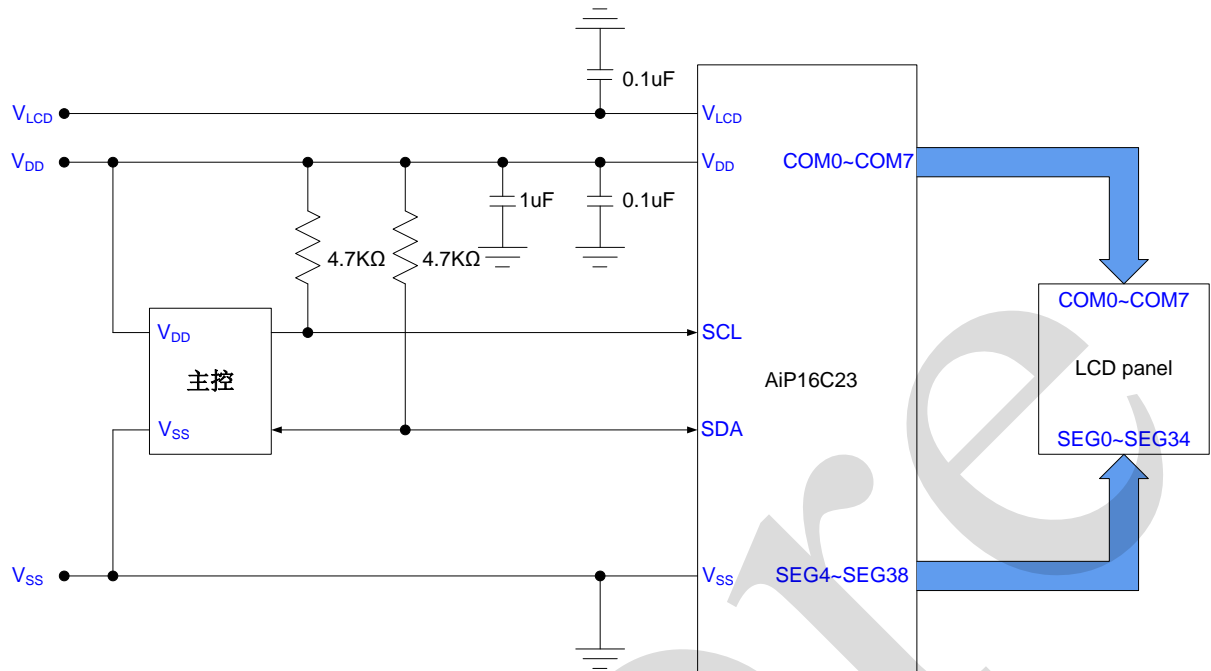


- 1/8 占空比





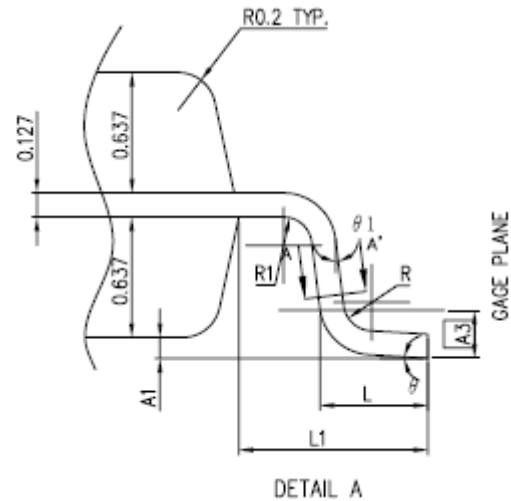
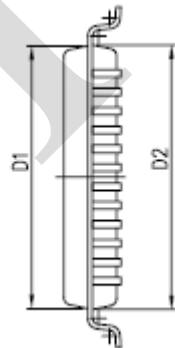
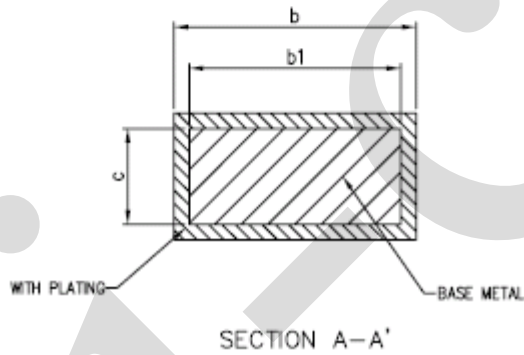
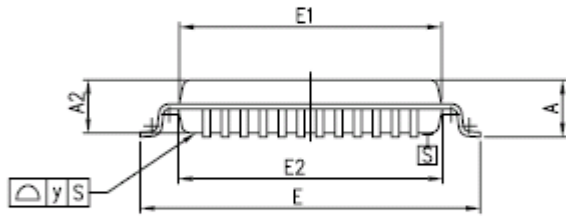
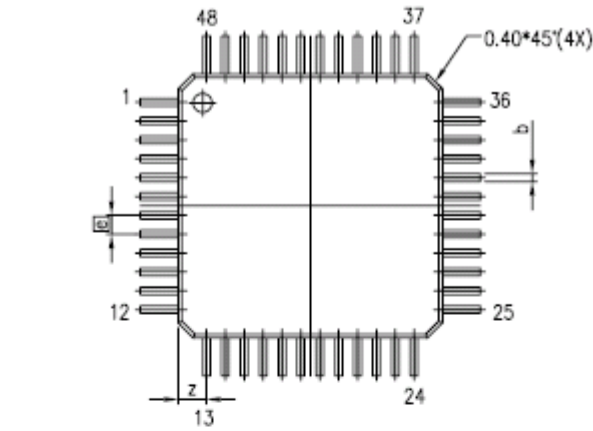
6.2、48-pin 封装(48-pin 封装仅支持 1/8 duty 的 LCD)





7、封装尺寸与外形图

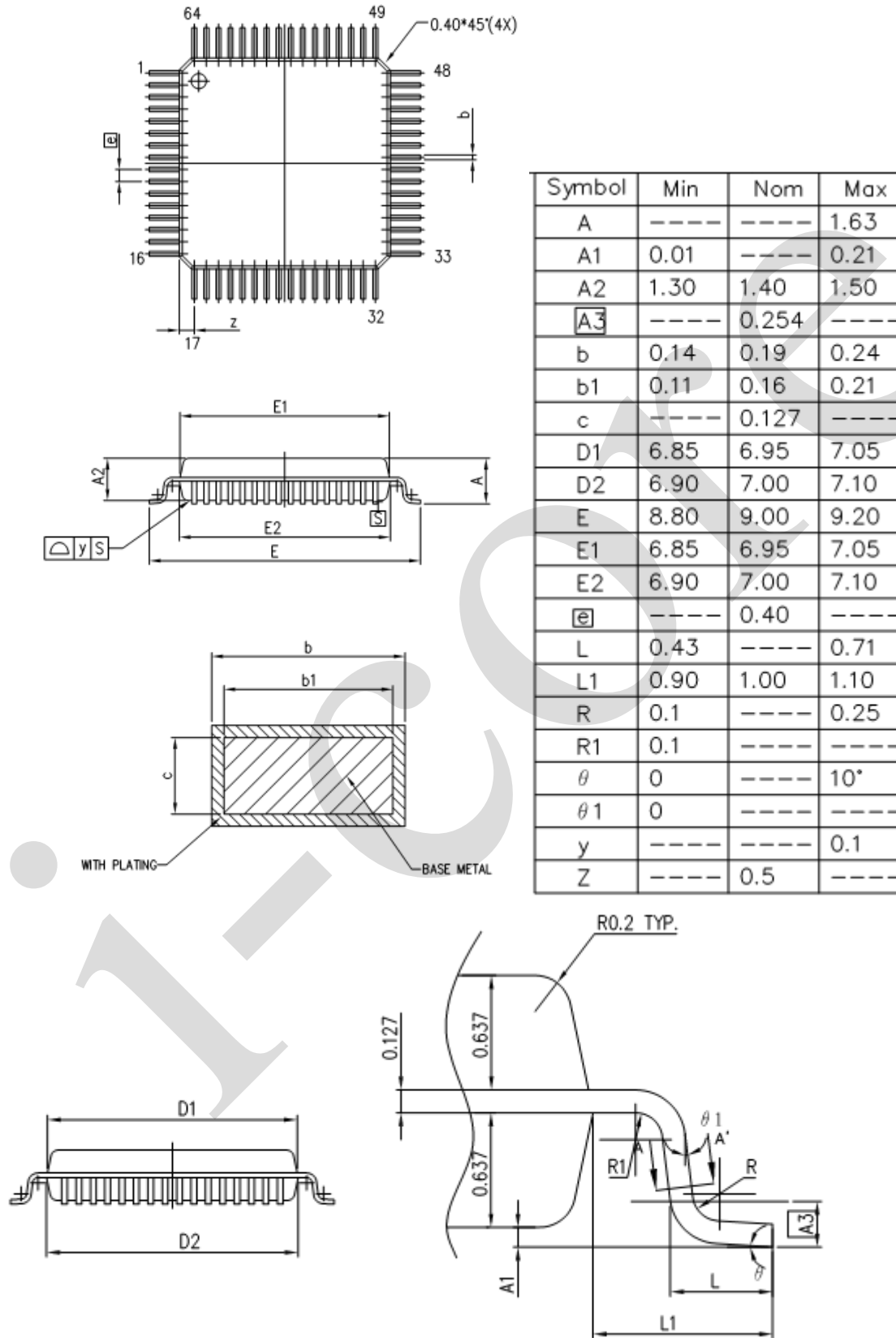
7.1、LQFP48 外形图与封装尺寸



Symbol	Min	Nom	Max
A	-----	-----	1.63
A1	0.01	-----	0.21
A2	1.30	1.40	1.50
A3	-----	0.254	-----
b	0.18	0.23	0.28
b1	0.15	0.20	0.25
c	-----	0.127	-----
D1	6.85	6.95	7.05
D2	6.90	7.00	7.10
E	8.80	9.00	9.20
E1	6.85	6.95	7.05
E2	6.90	7.00	7.10
@	-----	0.50	-----
L	0.43	-----	0.71
L1	0.90	1.00	1.10
R	0.1	-----	0.25
R1	0.1	-----	-----
θ	0	-----	10°
θ1	0	-----	-----
y	-----	-----	0.1
Z	-----	0.75	-----



7.2、LQFP64 外形图与封装尺寸





8、声明及注意事项

8.1、产品中有毒有害物质或元素的名称及含量

部件名称	有毒有害物质或元素									
	铅 (Pb)	汞 (Hg)	镉 (Cd)	六价铬 (Cr (VI))	多溴联苯 (PBBs)	多溴联苯醚 (PBD Es)	邻苯二甲酸丁酯 (DBP)	邻苯二甲酸丁苯酯 (BBP)	邻苯二甲酸二(2-乙基己基)酯 (DEHP)	邻苯二甲酸二异丁酯 (DIBP)
引线框	○	○	○	○	○	○	○	○	○	○
塑封树脂	○	○	○	○	○	○	○	○	○	○
芯片	○	○	○	○	○	○	○	○	○	○
内引线	○	○	○	○	○	○	○	○	○	○
装片胶	○	○	○	○	○	○	○	○	○	○
说明	○: 表示该有毒有害物质或元素的含量在 SJ/T11363-2006 标准的检出限以下。 ×: 表示该有毒有害物质或元素的含量超出 SJ/T11363-2006 标准的限量要求。									

8.2、注意

在使用本产品之前建议仔细阅读本资料;

本资料中的信息如有变化, 恕不另行通知;

本资料仅供参考, 本公司不承担任何由此而引起的任何损失;

本公司也不承担任何在使用过程中引起的侵犯第三方专利或其它权利的责任。