



AiP1638

3 线串口共阴极 10 段 8 位 LED 驱动控制/8*3 位键盘扫描专用电路

产品说明书

说明书发行履历:

版本	发行时间	新制/修订内容
2011-12-A1	2011-12	新制



1、概述

AiP1638是带键盘扫描接口的LED驱动专用电路，内置键盘扫描接口，MCU数字接口、数据锁存器等电路。主要应用于冰箱、空调、家庭影院等产品显示屏的驱动控制。

其主要特点如下：

- 采用功率CMOS工艺
- 显示模式：10段×8位
- 键扫描：8×3bit
- 辉度调节电路（占空比8级可调）
- 串行接口（CLK、DIO、STB）
- 内置RC振荡（400KHz±5%）
- 内置上电复位电路
- 封装形式：SOP28

2、功能框图及引脚说明

2.1、引脚排列图

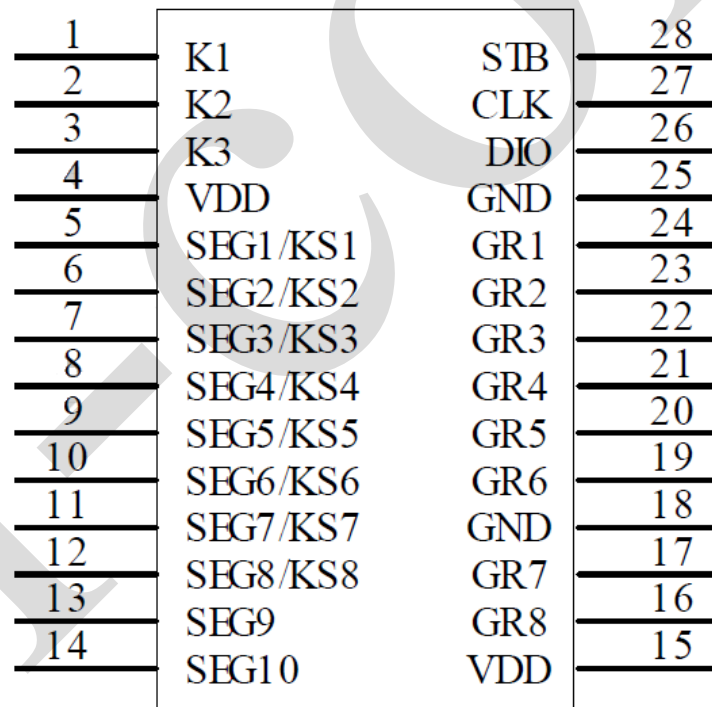


图 1 引脚排列图



2.2、引脚说明

引脚	符号	引脚名称	功能
1-3	K1~K3	键扫数据输入	输入该脚的数据在显示周期结束后被锁存
4、15	VDD	逻辑电源	5V±10%
5~12	SEG1/KS1~ SEG8/KS8	输出（段）	段输出（也用作键扫描），P管开漏输出
13、14	SEG9、SEG10	输出（段）	段输出，P管开漏输出
16、17	GR7、GR8	输出（位）	位输出，N管开漏输出
18、25	GND	逻辑地	接系统地
19~24	GR1~GR6	输出（位）	位输出，N管开漏输出
26	DIO	数据输入/输出	在时钟上升沿输入/输出串行数据，从低位开始；
27	CLK	时钟输入	上升沿输入/输出串行数据
28	STB	片选	在上升或下降沿初始化串行接口，随后等待接收指令。STB 为低后的第一个字节作为指令，当处理指令时，当前其它处理被终止。当STB 为高时，CLK 被忽略

注：DIO口输出数据时为N管开漏输出（见图2），在读键的时候需要外接1K-10K的上拉电阻，推荐10K的上拉电阻。DIO在时钟的下降沿控制N管的动作，此时读数时不稳定，在时钟的上升沿读数时才稳定，时序参考图7

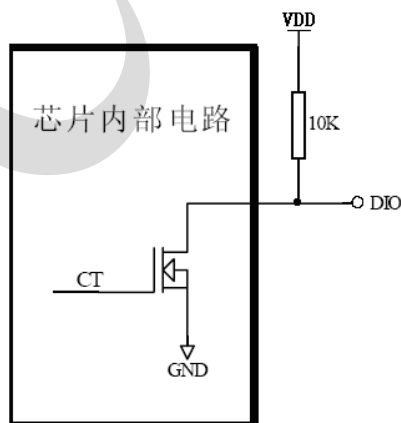


图 2、DIO 端口结构



3、电特性

3.1、极限参数 (除非另有规定, GND =0V, $T_{amb}=25^{\circ}\text{C}$)

参数名称	符号	条件	额定值	单位
逻辑电源电压	VDD		-0.5~7.0	V
逻辑输入电压	V_{TI}		-0.5~VDD+0.5	V
LED SEG 驱动输出电流	I_{O1}		-50	mA
LED GR 驱动输出电流	I_{O2}		+200	mA
功率损耗	P_D		400	mW
工作环境温度	T_{amb}		-40~+85	$^{\circ}\text{C}$
贮存温度	T_{stg}		-65~+150	$^{\circ}\text{C}$
焊接温度	T_L	10 秒	250	$^{\circ}\text{C}$

3.2、推荐使用条件 (工作条件: $T_{amb} = -20\sim+70^{\circ}\text{C}$, GND=0V)

参数名称	符号	最小	典型	最大	单位
逻辑电源电压	VDD	3	5	5.5	V
高电平输入电压	V_{IH}	0.7VDD		VDD	V
低电平输入电压	V_{IL}	0		0.3 VDD	V

3.3、电气特性

3.3.1 直流参数 (除非另有规定, $T_{amb}=-20\sim+70^{\circ}\text{C}$, VDD=4.5~5.5V, GND=0V)

参数名称	符号	测试条件	最小	典型	最大	单位
高电平输出电流	I_{OH1}	SEG1~SEG10, $V_o = VDD-2V$	-20	-25	-40	mA
	I_{OH2}	SEG1~SEG10, $V_o = VDD-3V$	-20	-30	-50	mA
低电平输出电流	I_{OL1}	GR1~GR8 $V_o=0.3V$	80	140		mA
低电平输出电流	I_{dout}	$V_O = 0.4V$, dout	4			mA
高电平输出电流容许量	I_{tolsg}	$V_O = VDD - 3V$, SEG1~SEG10			5	%
输出下拉电阻	RL	K1~K3		10		K Ω
输入电流	II	$V_I=VDD/GND$			± 1	μA
高电平输入电压	V_{IH}	CLK, DIO, STB	0.7VDD			V
低电平输入电压	V_{IL}	CLK, DIO, STB			0.3VDD	V
滞后电压	V_H	CLK, DIO, STB		0.35		V
动态电流损耗	IDDdyn	无负载, 显示关			5	mA

3.3.2 交流参数 (除非另有规定, $T_{amb}=-20\sim+70^{\circ}\text{C}$, VDD=4.5~5.5V)



参数名称	符号	测试条件		最小	典型	最大	单位
振荡频率	Fosc				400		KHz
传输延迟时间	Tplz	CLK→DI0, CL=15pf, RL=10KΩ				300	ns
	Tpzl					100	ns
上升时间	TTZH1	CL=300pf	SEG1~SEG10			2	μs
	TTZH2		GR1~GR8			0.5	μs
下降时间	TTHZ	CL=300pf, SEGN, GRN				120	μs
最大时钟频率	Fmax	占空比 50%		1			MHz
输入电容	CI					15	pf
时钟脉冲宽度	PWCLK			400			ns
选通脉冲宽度	PWSTB			1			μs
数据建立时间	tSETUP			100			ns
数据保持时间	tHOLD			100			ns
CLK →STB 时间	tCLK STB	CLK ↑ →STB ↑		1			μs
等待时间	tWAIT	CLK ↑ →CLK ↓		1			μs

4、功能介绍

4.1、显示寄存器地址和显示模式

该寄存器存储通过串行接口从外部器件传送到AiP1638的数据，地址从00H-0FH共16字节单元，分别与芯片SEG和GR管脚所接的LED灯对应，分配如图3：

写LED显示数据的时候，按照从显示地址从低位到高位，从数据字节的低位到高位操作。

SEG1	SEG2	SEG3	SEG4	SEG5	SEG6	SEG7	SEG8	SEG9	SEG10	X	X	X	X	X	X	
xxHL(低四位)				xxHU(高四位)				xxHL(低四位)				xxHU(高四位)				
B0	B1	B2	B3	B4	B5	B6	B7	B0	B1	B2	B3	B4	B5	B6	B7	
00HL				00HU				01HL				01HU				GR 1
02HL				02HU				03HL				03HU				GR 2
04HL				04HU				05HL				05HU				GR 3
06HL				06HU				07HL				07HU				GR 4
08HL				08HU				09HL				09HU				GR 5
0AHL				0AHU				0BHL				0BHU				GR 6
0CHL				0CHU				0DHL				0DHU				GR 7
0EHL				0EHU				0FHL				0FHU				GR8

图3、

写LED显示数据的时候，按照从低位地址到高位地址，从字节的低位到高位操作；在运用中没有使用到的SEG输出口，在对应的BIT地址位写0。

注意：在上电完之后，必须先对 RAM 进行数据写入，然后再开显示。



4.2、键扫描和键扫数据寄存器

键扫描矩阵为8×4bit，如图4所示：

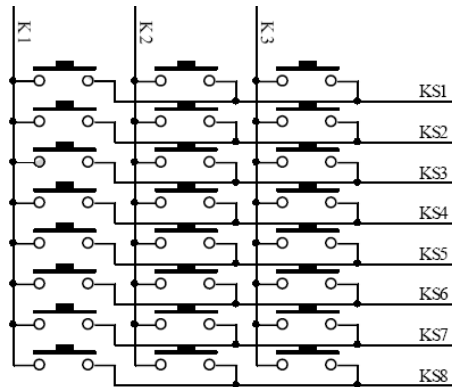


图 4、键扫描矩阵

键扫数据储存地址如下所示，先发读键命令后，开始读取按键数据BYTE1—BYTE4字节，读数据从低位开始输出；芯片K和KS引脚对应的按键按下时，相对应的字节内的 BIT位为1。

B0	B1	B2	B3	B4	B5	B6	B7	
K3	K2	K1	X	K3	K2	K1	X	
KS1				KS2				BYTE1
KS3				KS4				BYTE2
KS5				KS6				BYTE3
KS7				KS8				BYTE4

图 5、

注：1、AiP1638 最多可以读4个字节，不允许多读。

- 2、读数据字节只能按顺序从BYTE1—BYTE4读取，不可跨字节读。例如：硬件上的K2与KS8对应按键按下时，此时想要读到此按键数据，必须要读到第4个字节的第5BIT位，才可读出数据；当K1与KS8，K2与KS8，K3与KS8三个按键同时按下时，此时BYTE4所读数据的B4，B5，B6位均为1
- 3、组合键只能是同一个KS，不同的K引脚才能做组合键；同一个K与不同的KS引脚不可以做成组合键使用。

4.3、指令说明

指令用来设置显示模式和LED 驱动器的状态。

在STB下降沿后由DIO输入的的第一个字节作为一条指令。经过译码，取最高B7、B6两位比特位以区别不同的指令。

B7	B6	指令
0	1	数据命令设置
1	0	显示控制命令设置
1	1	地址命令设置

如果在指令或数据传输时STB被置为高电平，串行通讯被初始化，并且正在传送的指令或数据无效（之前传送的指令或数据保持有效）。



4.3.1、数据命令设置

该指令用来设置数据写和读，B1和B0位不允许设置01或11。

B7	B6	B5	B4	B3	B2	B1	B0	功能	说明
0	1	无关项， 填0				0	0	数据读写模式 设置	写数据到显示寄存器
0	1					1	0		读键扫数据
0	1					0		地址增加模式 设置	自动地址增加
0	1					1			固定地址
0	1					0		测试模式设置 (内部使用)	普通模式
0	1					1			测试模式

4.3.2、地址命令设置

MSB				LSB				显示地址	
B7	B6	B5	B4	B3	B2	B1	B0		
1	1	无关项， 填0		0	0	0	0	00H	
1	1			0	0	0	1	01H	
1	1			0	0	1	0	02H	
1	1			0	0	1	1	03H	
1	1			0	1	0	0	04H	
1	1			0	1	0	1	05H	
1	1			0	1	1	0	06H	
1	1			0	1	1	1	07H	
1	1			1	0	0	0	08H	
1	1			1	0	0	1	09H	
1	1			1	0	1	0	0AH	
1	1			1	0	1	1	0BH	
1	1			1	1	0	0	0CH	
1	1			1	1	1	0	1	0DH
1	1			1	1	1	1	0	0EH
1	1			1	1	1	1	1	0FH

该指令用来设置显示寄存器的地址。

如果地址设为10H 或更高，数据被忽略，直到有效地址被设定。

上电时，地址默认设为00H。



4.3.3、显示控制

MSB		LSB						功能	说明	
B7	B6	B5	B4	B3	B2	B1	B0			
1	0	无关项, 填0			0	0	0	消光数量设置	设置脉冲宽度为1/16	
1	0				0	0	1		设置脉冲宽度为2/16	
1	0					0	1		0	设置脉冲宽度为4/16
1	0					0	1		1	设置脉冲宽度为10/16
1	0					1	0		0	设置脉冲宽度为11/16
1	0					1	0		1	设置脉冲宽度为12/16
1	0					1	1		0	设置脉冲宽度为13/16
1	0					1	1		1	设置脉冲宽度为14/16
1	0				0				显示开关设置	显示关
1	0			1				显示开		

4.4、串行数据传输格式

读取和接收1个BIT都在时钟的上升沿操作。

4.4.1、数据接收（写数据）

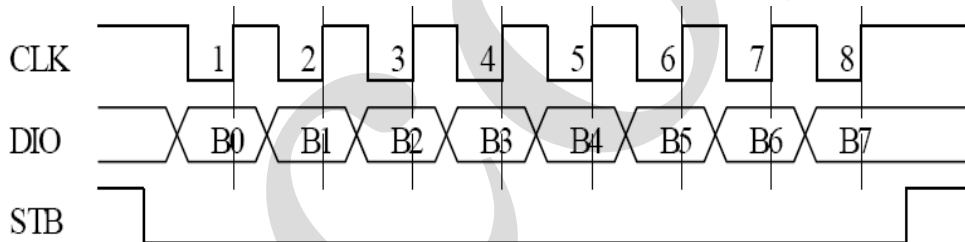


图6、

4.4.2、数据读取（读数据）

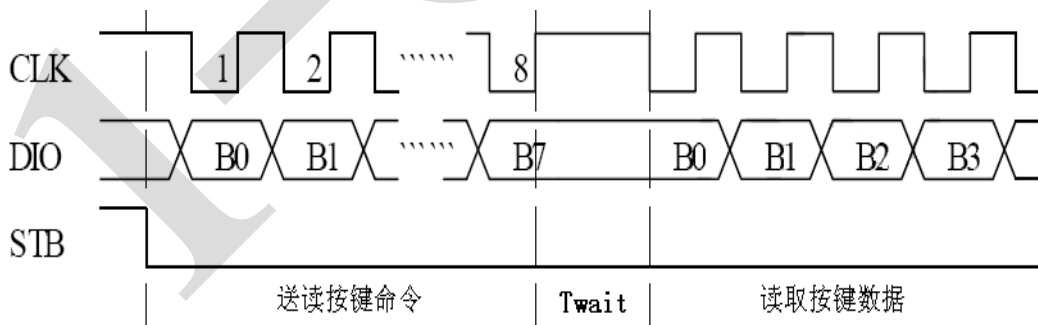


图7、

注：读取数据时，从串行时钟CLK 的第8 个上升沿开始设置指令到CLK 下降沿读数据之间需要一个等待时间Twait(最小1μS)。



4.5、显示和按键

4.5.1、显示

1、驱动共阴数码管:

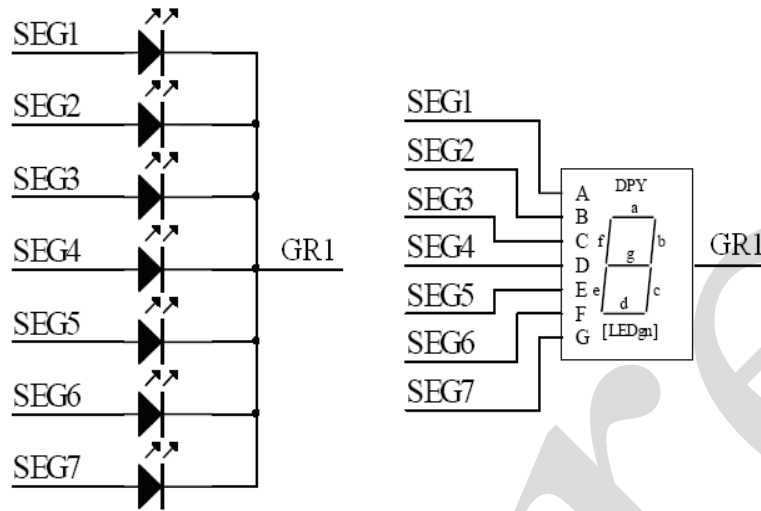


图8、

图8给出共阴数码管的连接示意图,如果让该数码管显示“0”,那么在GR1为低电平时SEG1, SEG2, SEG3, SEG4, SEG5, SEG6为高电平, SEG7为低电平,查看“显示寄存器地址和显示模式”给出的显示地址表格,只需在00H地址单元里面写数据3FH就可以让数码管显示“0”。

SEG8	SEG7	SEG6	SEG5	SEG4	SEG3	SEG2	SEG1	
0	0	1	1	1	1	1	1	00H
B7	B6	B5	B4	B3	B2	B1	B0	

2、驱动共阳数码管:

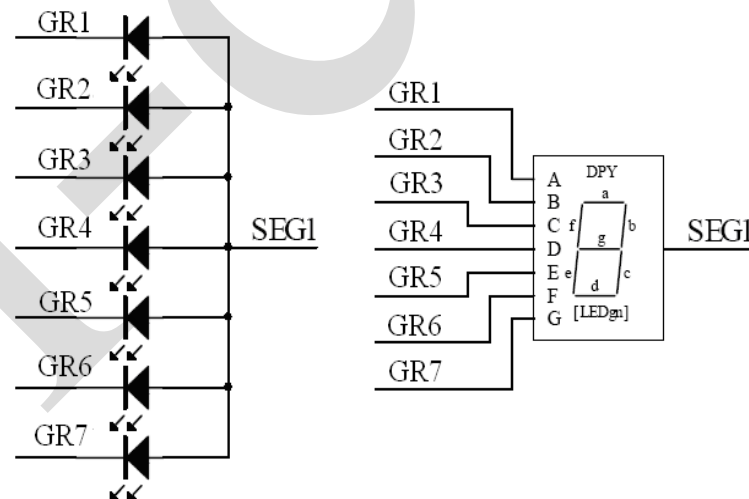


图9、

图9给出共阳数码管的连接示意图,如果让该数码管显示“0”,那么在GR1, GR2, GR3, GR4, GR5, GR6为低电平时SEG1为高电平,在GR7为低电平时SEG1为低电平。要向地址单元00H, 02H, 04H, 06H, 08H, 0AH里面分别写数据01H, 其余的地址单元全部写数据00H。



SEG8	SEG7	SEG6	SEG5	SEG4	SEG3	SEG2	SEG1	
0	0	0	0	0	0	0	1	00H
0	0	0	0	0	0	0	1	02H
0	0	0	0	0	0	0	1	04H
0	0	0	0	0	0	0	1	06H
0	0	0	0	0	0	0	1	08H
0	0	0	0	0	0	0	1	0AH
0	0	0	0	0	0	0	0	0CH
B7	B6	B5	B4	B3	B2	B1	B0	

注: SEGn为P管开漏输出, GRn为N管开漏输出, 在使用时候, SEGn只能接LED的阳极, GRn只能接LED的阴极, 不可反接。

4.5.2、键盘扫描

可以按照图10用示波器观察观察SEG1/KS1和SEG2/KS2的输出波形, SEGN/KSN输出的波形见图11。

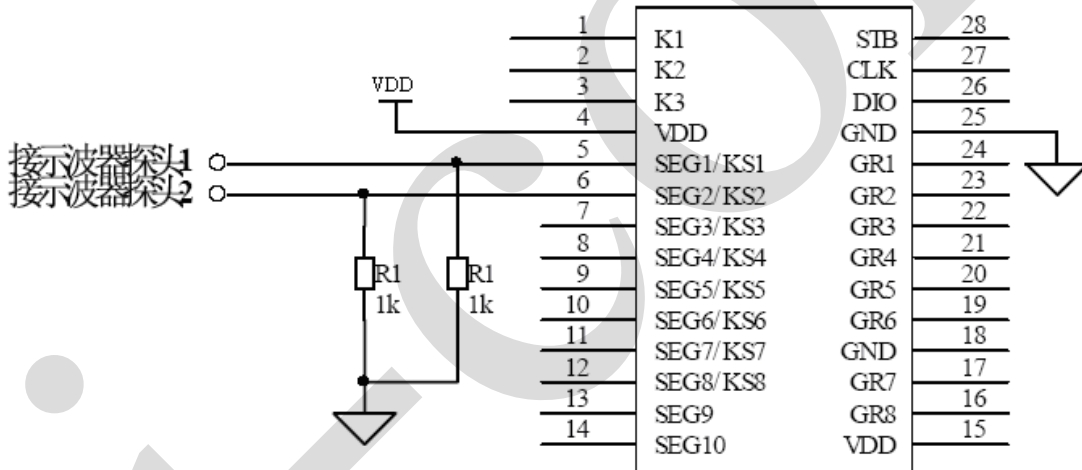


图10

IC在键盘扫描的时候SEGN/KSN的波形如下:

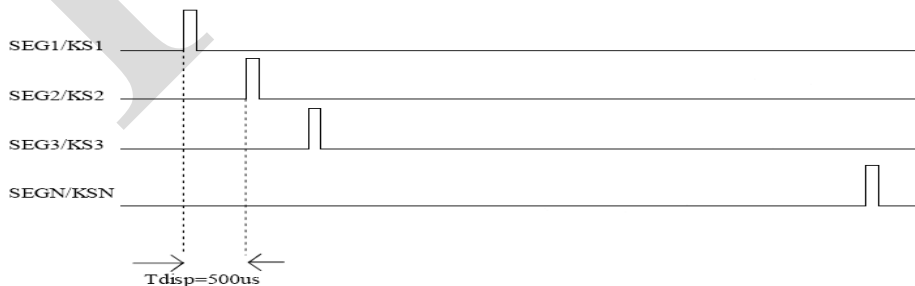


图11

Tdisp和IC工作的振荡频率有关。500US仅提供参考, 以实际测量为准。

一般情况下使用图12, 可以满足按键设计的要求。

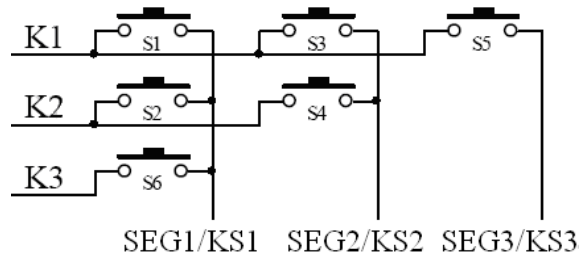


图12、

当S1被按下的时候，在第1个字节的B0读到“1”。如果多个按键被按下，将会读到多个“1”，当S2，S3被按下的时候，可以在第1个字节的B1，B3读到“1”。

注：复合键使用注意事项：

SEG1/KS1-SEG10/KS10是显示和按键扫描复用的。以图13为例子，显示需要D1亮，D2灭，需要让SEG1为“1”，SEG2为“0”状态，如果S1，S2同时被按下，相当于SEG1，SEG2被短路，这时D1，D2都被点亮。

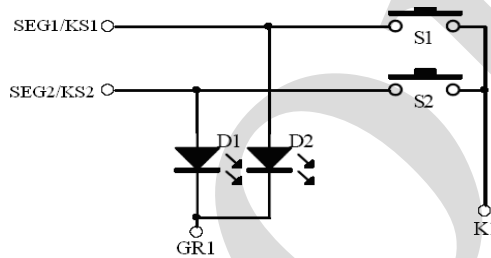


图13

解决方案：

1、在硬件上，可以将需要同时按下的键设置在不同的K线上面如图14所示

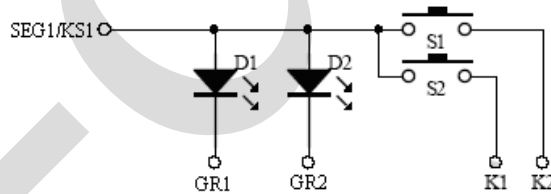


图14、

2、在SEG1-SEG N上面串联电阻如图15所示，电阻的阻值应选在510欧姆，太大会造成按键的失效，太小可能不能解决显示干扰的问题。

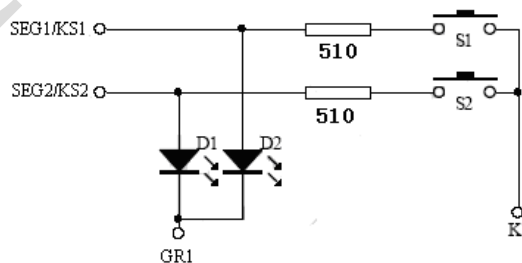


图15、



3、或者串联二极管如图16所示

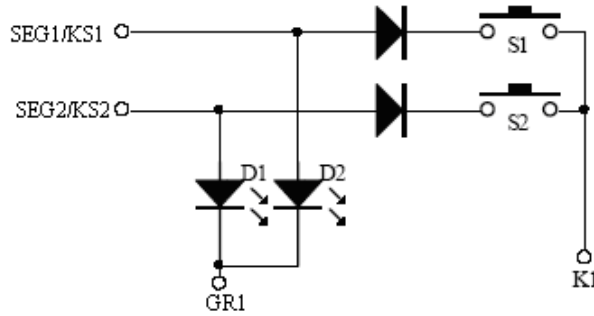
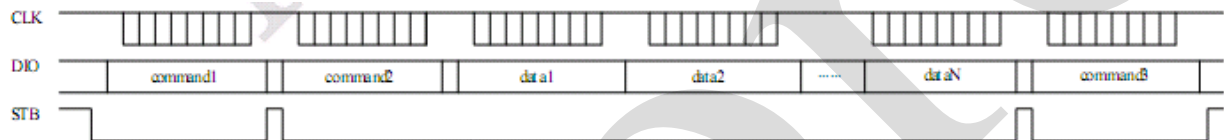


图16、

4.6、应用时串行数据的传输

4.6.1、地址增加模式

使用地址自动加1模式，设置地址实际上是设置传送的数据流存放的起始地址。起始地址命令字发送完毕，“STB”不需要置高紧跟着传数据，最多14BYTE，数据传送完毕才将“STB”置高。



Command1: 设置数据命令

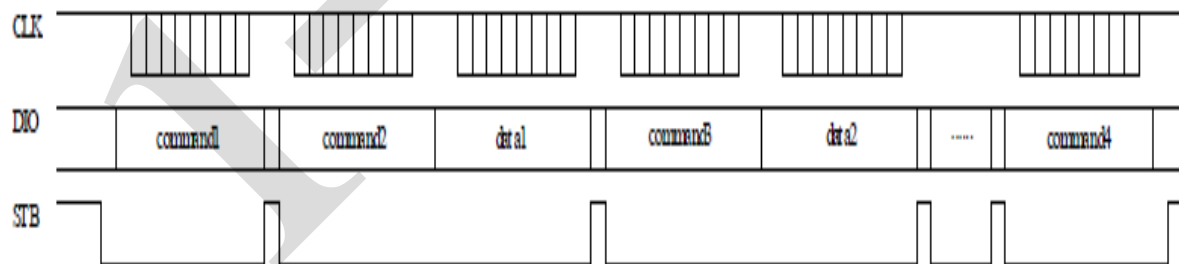
Command2: 设置显示地址

Data1~ n: 传输显示数据至Command2地址和后面的地址内（最多16 bytes）

Command3: 显示控制命令

4.6.2、固定地址模式

使用固定地址模式，设置地址实际上是设置需要传送的1BYTE数据存放的地址。地址发送完毕，“STB”不需要置高，紧跟着传1BYTE数据，数据传送完毕才将“STB”置高。然后重新设置第2个数据需要存放的地址，最多14BYTE数据传送完毕，“STB”置高。



Command1: 设置数据命令

Command2: 设置显示地址1

Data1: 传输显示数据1至Command2地址内

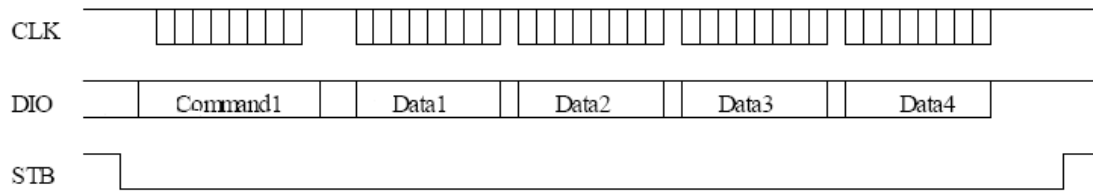
Command3: 设置显示地址2

Data2: 传输显示数据2至Command3地址内

Command4: 显示控制命令



4.6.3、读按键时序

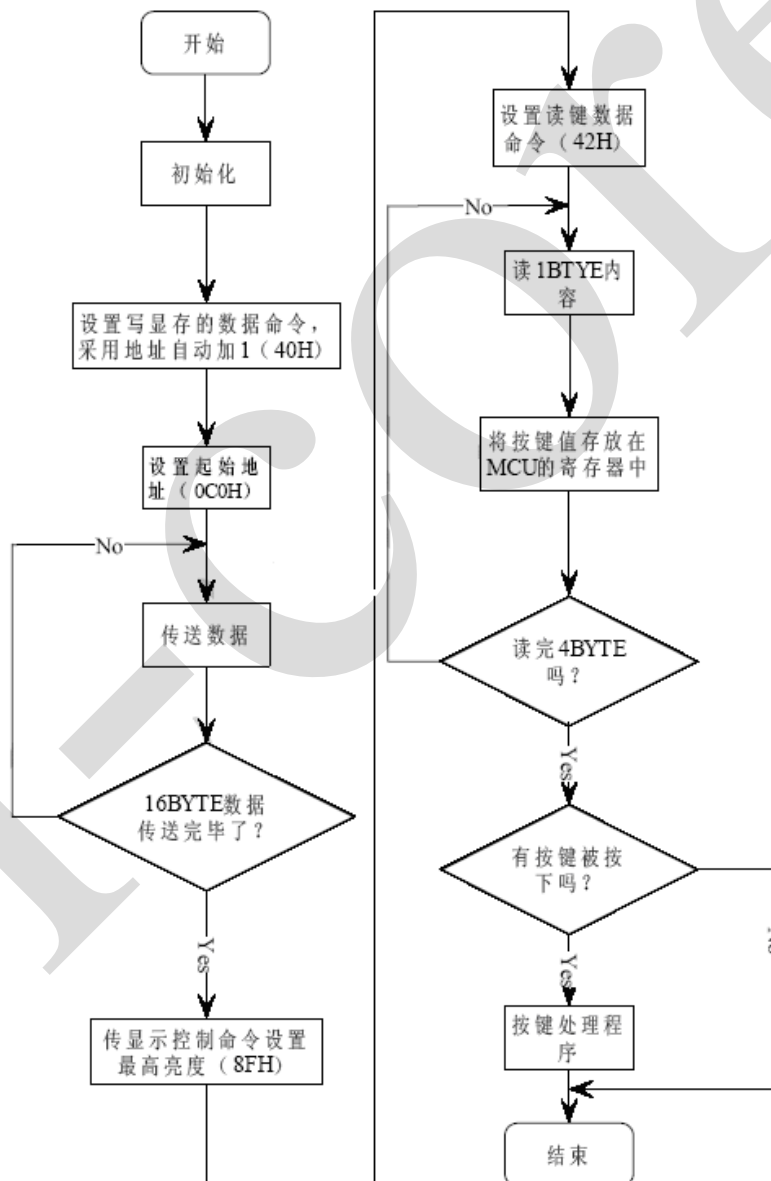


Command1: 读按键命令

Data1~4: 读取按键数据

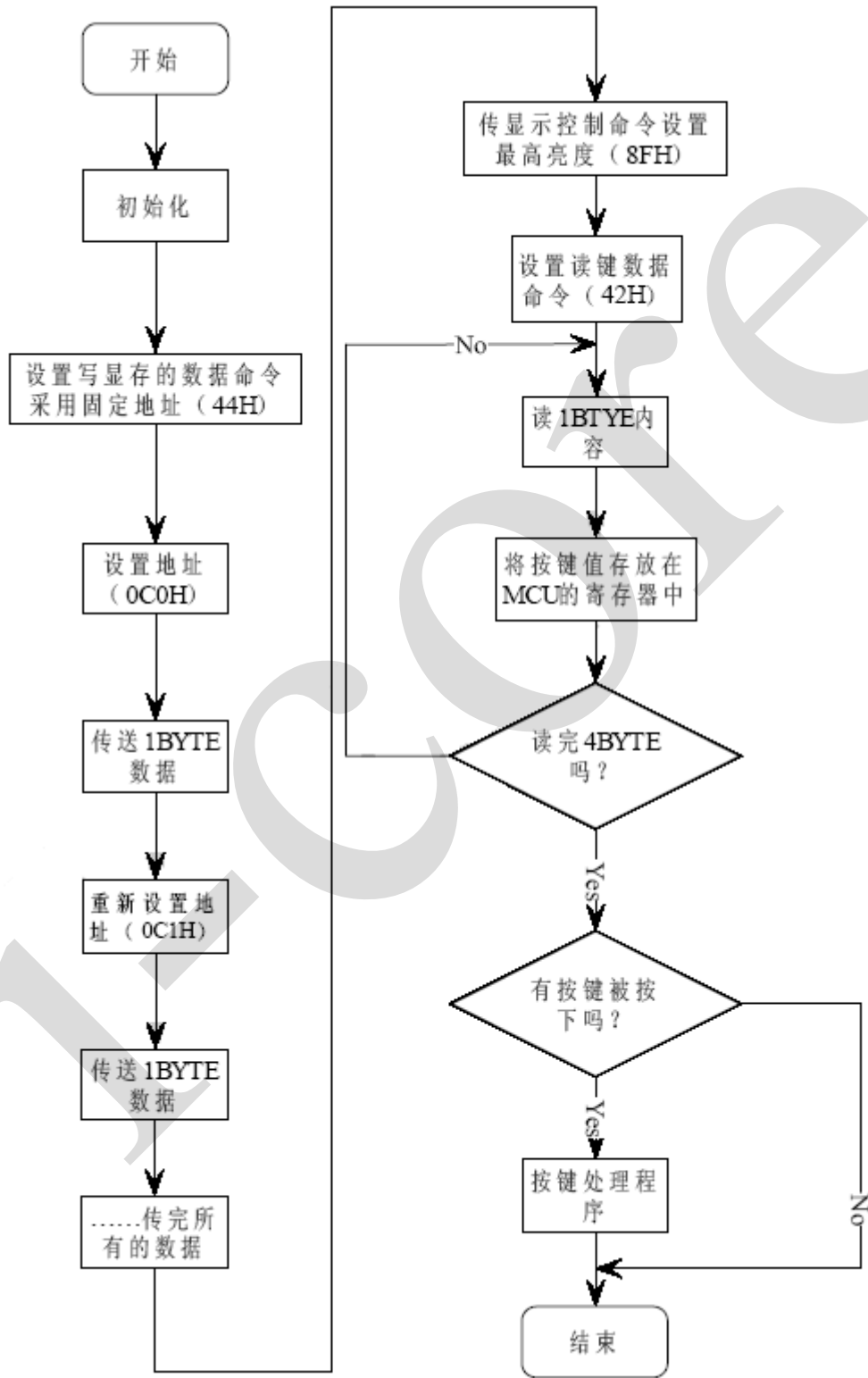
4.6.4、程序设计流程图

采用地址自动加1的程序设计流程图:





采用固定地址的程序设计流程图:





5、典型应用线路

5.1、AiP1638驱动共阳数码屏应用线路

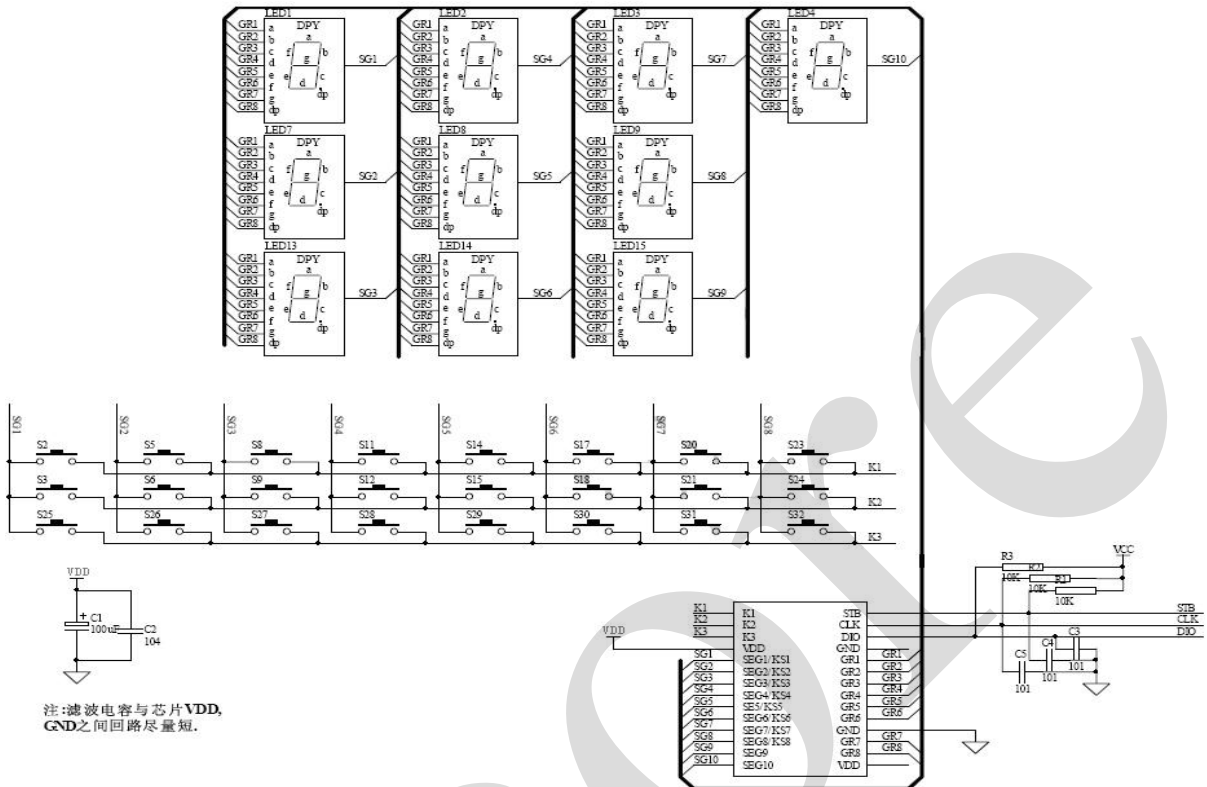


图 17、

5.2、AiP1638驱动共阴数码屏应用线路

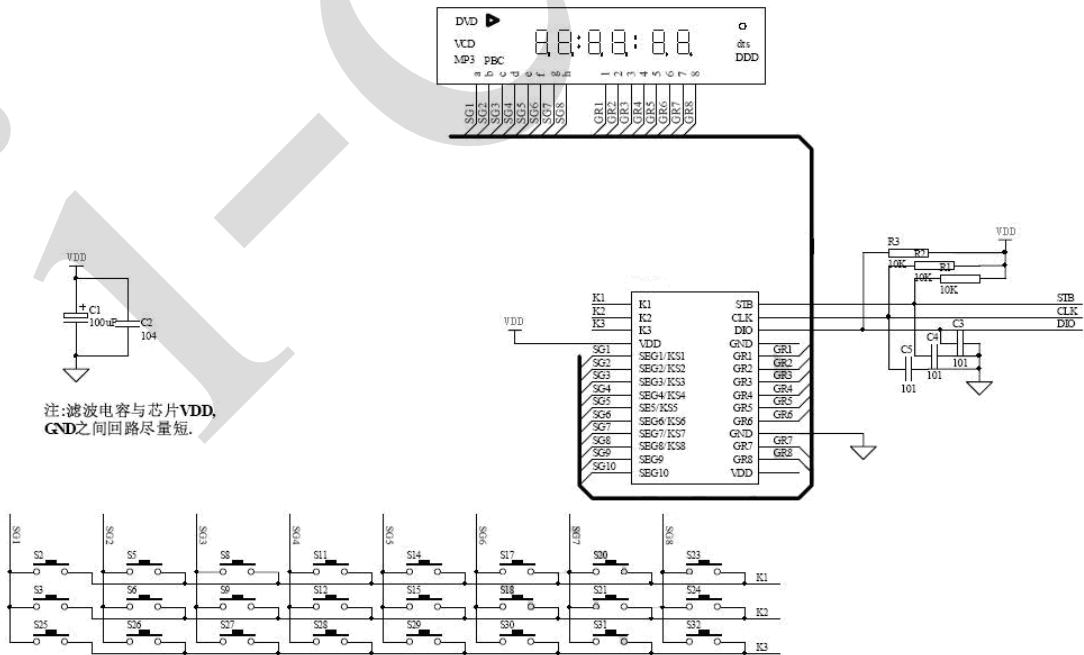
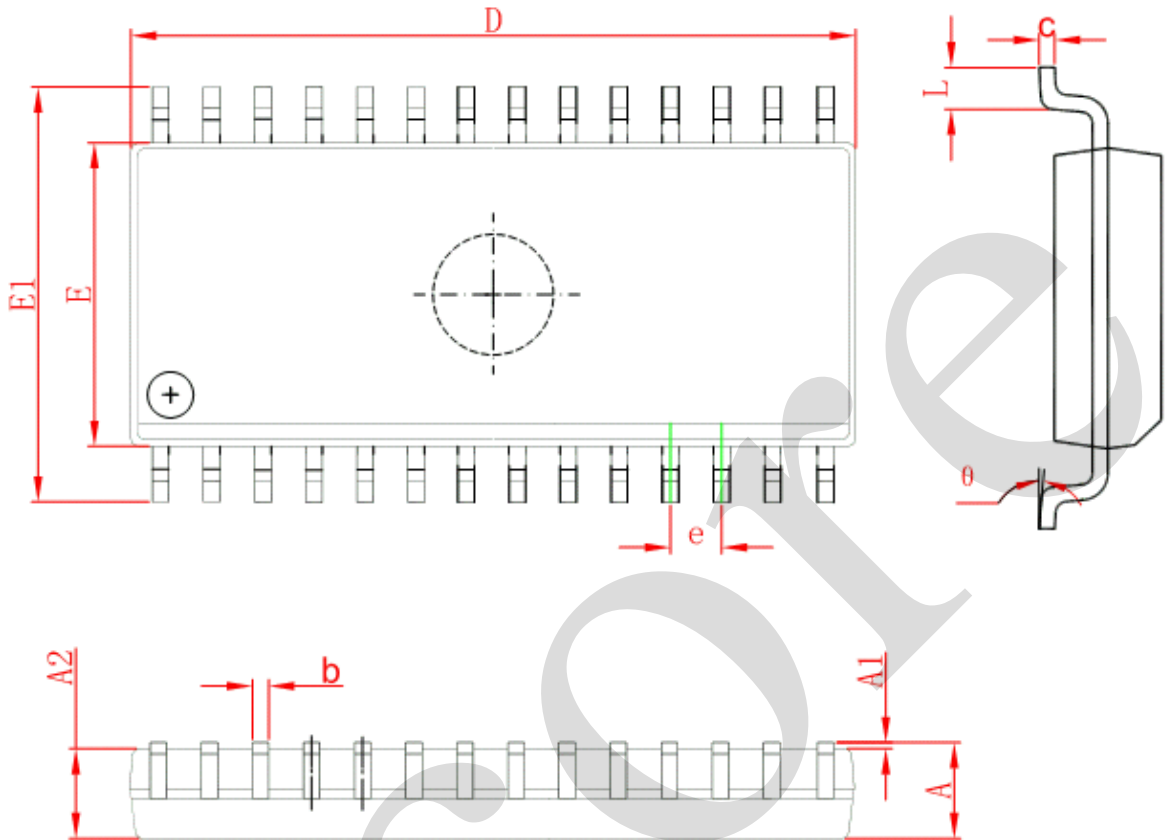


图18



6、封装尺寸与外形图

6.1、SOP28 外形图与封装尺寸



Symbol	Dimensions In Millimeters		Dimensions In Inches	
	Min	Max	Min	Max
A	2.350	2.650	0.093	0.104
A1	0.100	0.300	0.004	0.012
A2	2.290	2.500	0.09	0.098
b	0.330	0.510	0.013	0.020
c	0.204	0.330	0.008	0.013
D	17.700	18.100	0.697	0.713
E	7.400	7.700	0.291	0.303
E1	10.210	10.610	0.402	0.418
e	1.270 (BSC)		0.050 (BSC)	
L	0.400	1.270	0.016	0.050
θ	0°	8°	0°	8°



7、声明及注意事项:

7.1、产品中有毒有害物质或元素的名称及含量

部件名称	有毒有害物质或元素					
	铅 (Pb)	汞 (Hg)	镉 (Cd)	六价铬 (Cr(VI))	多溴联苯 (PBBs)	多溴联苯醚 (PBDEs)
引线框	○	○	○	○	○	○
塑封树脂	○	○	○	○	○	○
芯片	○	○	○	○	○	○
内引线	○	○	○	○	○	○
装片胶	○	○	○	○	○	○
说明	○: 表示该有毒有害物质或元素的含量在 SJ/T11363-2006 标准的检出限以下。 ×: 表示该有毒有害物质或元素的含量超出 SJ/T11363-2006 标准的限量要求。					

7.2 注意

在使用本产品之前建议仔细阅读本资料;
本资料中的信息如有变化, 恕不另行通知;
本资料仅供参考, 本公司不承担任何由此而引起的任何损失;
本公司也不承担任何在使用过程中引起的侵犯第三方专利或其它权利的责任。

8、联系方式:

无锡中微爱芯电子有限公司

Wuxi I-CORE Electronics Co., Ltd.

地址: 江苏省无锡市蠡园开发区滴翠路 100 号 9 栋 2 层 网址: <http://www.i-core.cn>

市场营销部: 江苏省无锡市蠡园开发区滴翠路 100 号 9 栋 2 层

邮编: 214072 电话: 0510-85572708 传真: 0510-85887721

深圳办事处: 广东省深圳市红荔西路香荔花园 12 栋 26F

邮编: 518000 电话: 0755-88370507 传真: 0755-88370507

顺德办事处: 广东省佛山市顺德区金域湾花园丽涛居 1008 室

邮编: 528399 电话: 18688498366

应用技术服务:

应用部: 江苏省无锡市蠡园开发区滴翠路 100 号 9 栋 2 层

邮编: 214072 电话: 0510-85572715 传真: 0510-85572700

广东省深圳市红荔西路香荔花园 12 栋 26F

邮编: 518000 电话: 0755-88370507 传真: 0755-88370507