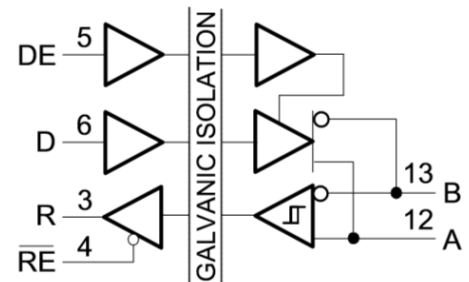


特点:

- 符合 TIA/EIA-485-A 标准
- 2.5V~5.5V V_{CC1} , 4.5V~5.5V V_{CC2} 电源范围, 半双工;
- 总线端口 ESD 保护能力 HBM 达到 15KV 以上;
- 1/8 单位负载, 允许最多 256 个器件连接到总线;
- 驱动器短路输出保护, 接收器开路失效保护;
- 低功耗关断功能;
- 在电噪声环境中的数据传输速率可达到 500Kbps 以上
- 宽温度范围: $-40^{\circ}\text{C}\sim 125^{\circ}\text{C}$
- 具有较强的抗噪能力;
- 高 CMTI: $\pm 100\text{kV}/\mu\text{s}$ (典型值)
- 高达 5000 V_{RMS} 隔离耐压
- 隔离栅寿命: >40 年
- 宽体 SOIC16 封装, 符合 RoHS 标准

功能示意框图:


功能示意

描述

SIT3485ISO 是一款电容隔离的半双工 RS-485 收发器, 总线端口 ESD 保护能力 HBM 达到 15KV 以上, 功能完全满足 TIA/EIA-485 标准要求的 RS-485 收发器。

SIT3485ISO 包括一个驱动器和一个接收器, 两者均可独立使能与关闭。当两者均禁用时, 驱动器与接收器均输出高阻态。SIT3485ISO 具有 1/8 负载, 允许 256 个 SIT3485ISO 收发器并接在同一通信总线上。可实现 500Kbps 以上的无差错数据传输。

SIT3485ISO 具备失效安全 (fail-safe)、限流保护、过压保护和过热保护等功能。

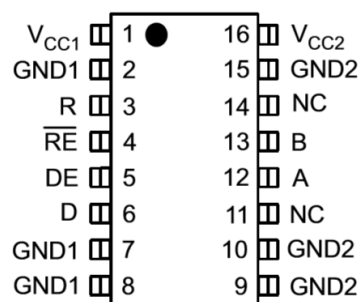
引脚分布图


图 1 SIT3485ISO 引脚分布图

极限参数

参数	符号	大小	单位
电源电压	V_{CC1}, V_{CC2}	-0.5~+6	V
控制端口电压	/RE, DE, D	-0.5~ $V_{CC1}+0.5$	V
接收器输出电流	I_o	-10~+10	mA
总线侧输入电压	A、B	-15~+15	V
最大结温		150	°C
存储工作温度范围		-65~150	°C

最大极限参数值是指超过这些值可能会使器件发生不可恢复的损坏。在这些条件之下是不利于器件正常运作的，器件连续工作在最大允许额定值下可能影响器件可靠性，所有的电压的参考点为地。

引脚定义

引脚序号	引脚名称	引脚功能
1	V_{CC1}	电源， V_{CC1}
2	GND1	电源 V_{CC1} 的接地点
3	R	接收器输出端。当/RE 为低电平时，若 $A-B \geq 200\text{mV}$ ，R 输出为高电平；若 $A-B \leq -200\text{mV}$ ，R 输出为低电平。
4	/RE	接收器输出使能控制。当/RE 接低电平时，接收器输出使能，R 输出有效；当/RE 接高电平时，接收器输出禁能，R 为高阻态；/RE 接高电平且 DE 接低电平时，器件进入低功耗关断模式。
5	DE	驱动器输出使能控制。 DE 接高电平时驱动器输出有效，DE 为低电平时输出为高阻态； /RE 接高电平且 DE 接低电平时，器件进入低功耗关断模式。
6	D	D 驱动器输入。DE 为高电平时，D 上的低电平使驱动器同相端 A 输出为低电平，驱动器反相端 B 输出为高电平；D 上的高电平将使同相端输出为高电平，反相端输出为低。
7	GND1	电源 V_{CC1} 的接地点
8	GND1	电源 V_{CC1} 的接地点
9	GND2	电源 V_{CC2} 的接地点
10	GND2	电源 V_{CC2} 的接地点
11	NC	无内部连接
12	A	接收器同相输入和驱动器同相输出端
13	B	接收器反相输入和驱动器反相输出端
14	NC	无内部连接
15	GND2	电源 V_{CC2} 的接地点
16	V_{CC2}	电源， V_{CC2}

驱动器直流电学特性

参数	符号	测试条件	最小	典型	最大	单位
驱动器差分输出 (无负载)	V_{OD1}		2.7	5	5.5	V
驱动差分输出	V_{OD2}	图 2, $R_L = 54 \Omega$	1.5	2.3		V
输出电压幅值的变化 (NOTE1)	ΔV_{OD}	图 2, $R_L = 54 \Omega$	-0.2		0.2	V
输出共模电压	V_{OC}	图 2, $R_L = 54 \Omega$	1		3	V
共模输出电压幅值 的变化 (NOTE1)	ΔV_{OC}	图 2, $R_L = 54 \Omega$			0.2	V
高电平输入	V_{IH}	DE, D, /RE	2.0			V
低电平输入	V_{IL}	DE, D, /RE			0.8	V
逻辑输入电流	I_{IN1}	DE, D, /RE	-15		20	μA
输出短路电流 (VO=HIGH)	I_{OSDH}	DE=/RE=D=1 VA=-7V,VB=12V	-250		250	mA
输出短路电流 (VO=LOW)	I_{OSDL}	DE=/RE=1,D=0 VA=-7V,VB=12V	-250		250	mA

(如无另外说明, $Temp = T_{MIN} \sim T_{MAX}$, $Temp = 25^\circ C$)

NOTE1: ΔV_{OD} 和 ΔV_{OC} 分别是输入信号 D 状态变化时引起的 V_{OD} 与 V_{OC} 幅值的变化。

接收器直流电学特性

参数	符号	测试条件	最小	典型	最大	单位
输入电流 (A, B)	I_{IN2}	DE = 0 V, VCC=0 或 5V $V_{IN} = 12 V$			125	μA
		DE = 0 V, VCC=0 或 5V $V_{IN} = -7 V$	-100			μA
正向输入阈值电压	V_{IT+}	$-7V \leq V_{CM} \leq 12V$			-20	mV
反向输入阈值电压	V_{IT-}	$-7V \leq V_{CM} \leq 12V$	-200			mV
输入迟滞电压	V_{hys}	$-7V \leq V_{CM} \leq 12V$		30		mV

高电平输出电压	V_{OH}	$I_{OUT} = -4\text{mA}$, $V_{ID} = +200\text{ mV}$	$V_{CC1}-0.4$			V
低电平输出电压	V_{OL}	$I_{OUT} = +4\text{mA}$, $V_{ID} = -200\text{ mV}$			0.4	V
接收端输入电阻	R_{IN}	$-7\text{V} \cong V_{CM} \cong 12\text{V}$	96			k Ω
接收器短路电流	I_{OSR}	$0\text{ V} \leq V_{O} \leq V_{CC}$			± 150	mA

 (如无另外说明, $Temp = T_{MIN} \sim T_{MAX}$, $Temp = 25^{\circ}\text{C}$)

供电电流

参数	符号	测试条件	最小	典型	最大	单位
供电电流	I_{CC1}	/RE= 0 or 1, DE = 0 or 1, $V_{CC1}=3.3\text{V}$			4.2	mA
		/RE=0 or 1, DE = 0 or 1, $V_{CC1}=5\text{V}$			4.2	mA
	I_{CC2}	/RE= 0 or 1, DE=0, no load			5.8	mA

驱动器开关特性

参数	符号	测试条件	最小	典型	最大	单位
输出上升时间	t_r	$R_{DIFF} = 60\ \Omega$, $C_{L1}=C_{L2}=100\text{pF}$ (见图 3 与图 4)		12	28	ns
输出下降时间	t_f			12	28	ns
驱动器传播延迟 从低到高	t_{PLH}	$R_{DIFF} = 27\ \Omega$, (见图 3 与图 4)		16	48	ns
驱动器传播延迟 从高到低	t_{PHL}			16	48	ns
$ t_{PLH}-t_{PHL} $	t_{PDS}			3	13	ns
使能到输出高	t_{PZH}	$R_L = 110\ \Omega$, (见图 5、6)			90	ns
使能到输出低	t_{PZL}				90	ns
输入低到禁能	t_{PLZ}	$R_L = 110\ \Omega$,			85	ns

输入高到禁能	t_{PHZ}	(见图 5、6)			85	ns
--------	-----------	----------	--	--	----	----

接收器开关特性

参数	符号	测试条件	最小	典型	最大	单位
输出上升时间	t_r	$R_{DIFF} = 60 \Omega$, $C_{L1}=C_{L2}=100pF$ (见图 3 与图 4)			4	ns
输出下降时间	t_f				4	ns
接收器 输入到输出传播 延迟从低到高	t_{RPLH}	$C_L=15pF$ 见图 7 与图 8		80	160	ns
接收器 输入到输出传播 延迟从高到低	t_{RPHL}			80	160	ns
$ t_{RPLH} - t_{RPHL} $	t_{RPDS}				30	ns
使能到输出低时间	t_{RPZL}	$C_L=15pF$ 见图 7 与图 8		15	40	ns
使能到输出高时间	t_{RPZH}	$C_L=15pF$ 见图 7 与图 8		15	40	ns
从输出低到 禁能时间	t_{PRLZ}	$C_L=15pF$ 见图 7 与图 8		25	55	ns
从输出高到 禁能时间	t_{PRHZ}	$C_L=15pF$ 见图 7 与图 8		25	55	ns

功能表
发送器功能真值表

V_{CC1}	V_{CC2}	INPUT	ENABLE INPUT	OUTPUTS	
		(DI)	(DE)	A	B
PU	PU	H	H	H	L
PU	PU	L	H	L	H
PU	PU	X	L	Z	Z
PU	PU	X	OPEN	Z	Z
PU	PU	OPEN	H	H	L
PD	PU	X	X	Z	Z
PU	PD	X	X	Z	Z
PD	PD	X	X	Z	Z

(1) PU = 上电; PD = 断电; H = 高电平; L = 低电平; X = 任意电平; Z = 高阻

接收器功能真值表

V _{CC1}	V _{CC2}	差分输入 V _{ID} =(V _A -V _B)	使能 (/RE)	输出 (R)
PU	PU	$-0.02V \leq V_{ID}$	L/OPEN	H
PU	PU	$-0.2V < V_{ID} < -0.02V$	L/OPEN	?
PU	PU	$V_{ID} \leq -0.2V$	L/OPEN	L
PU	PU	X	H	Z
PU	PU	Open circuit	L/OPEN	H
PU	PU	Short circuit	L/OPEN	H
PU	PU	idle	L	H
PD	PU	X	X	Z
PU	PD	X	X	H
PD	PD	X	X	Z

(1) PU = 上电; PD = 断电; H = 高电平; L = 低电平; X = 任意电平; Z = 高阻; ? = 不定态

测试电路

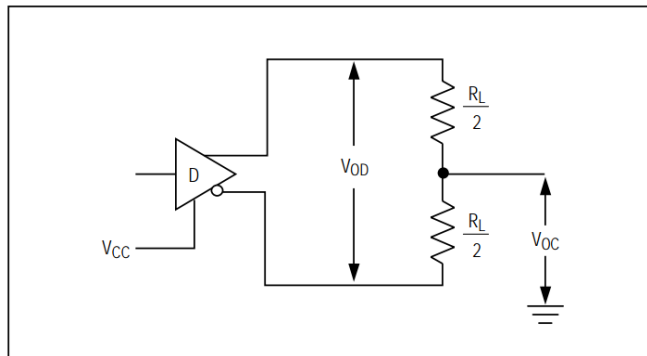
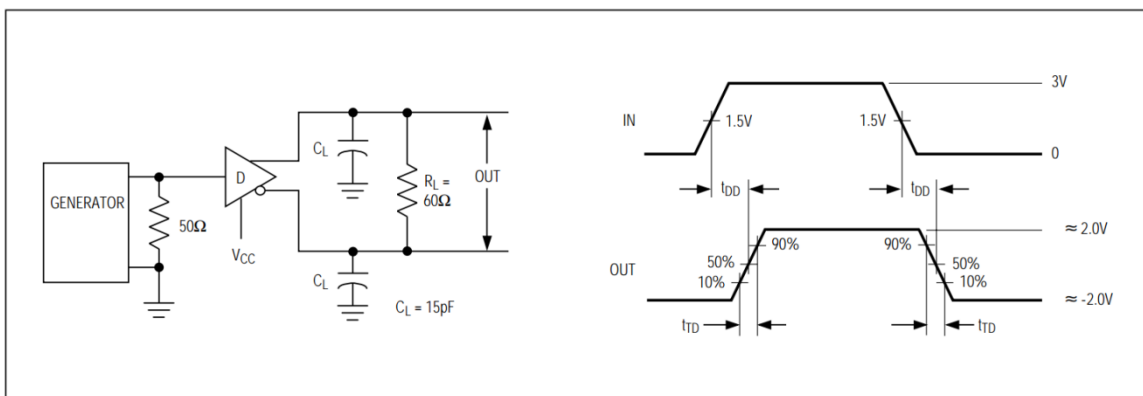
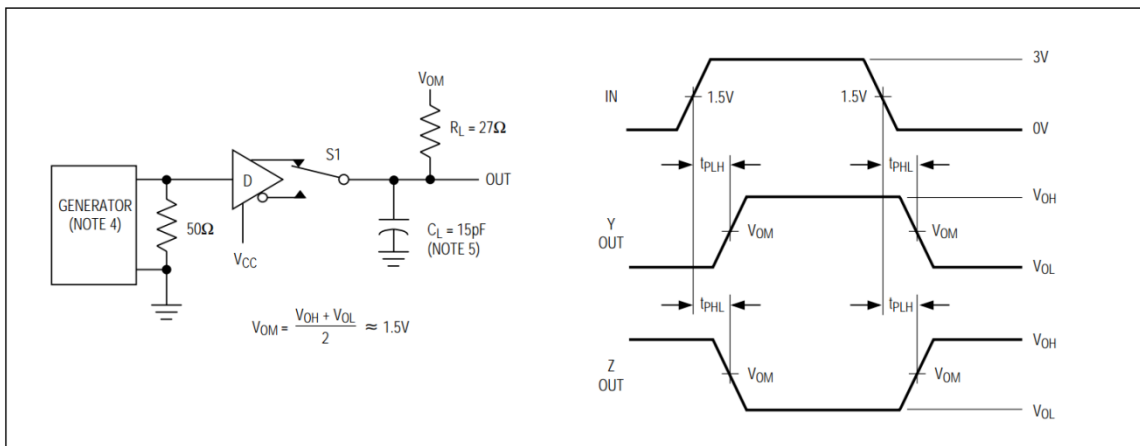
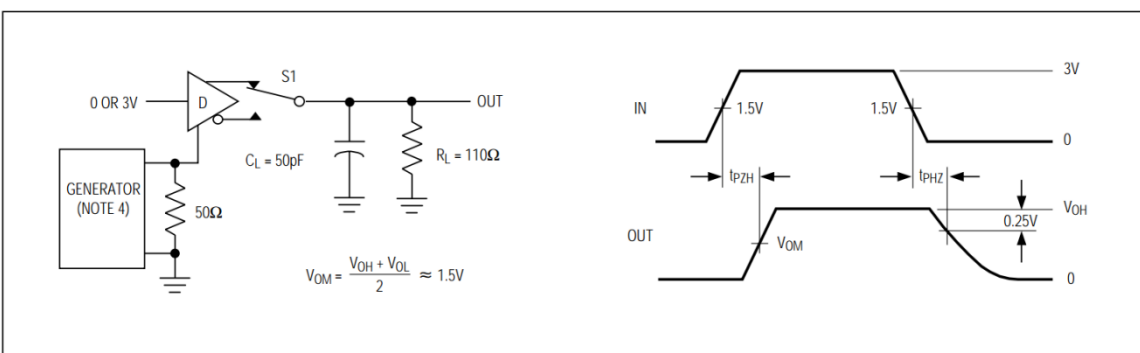
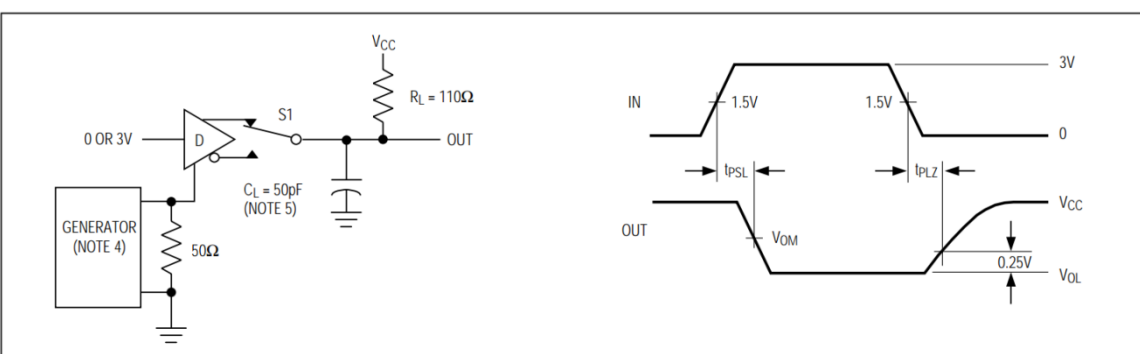
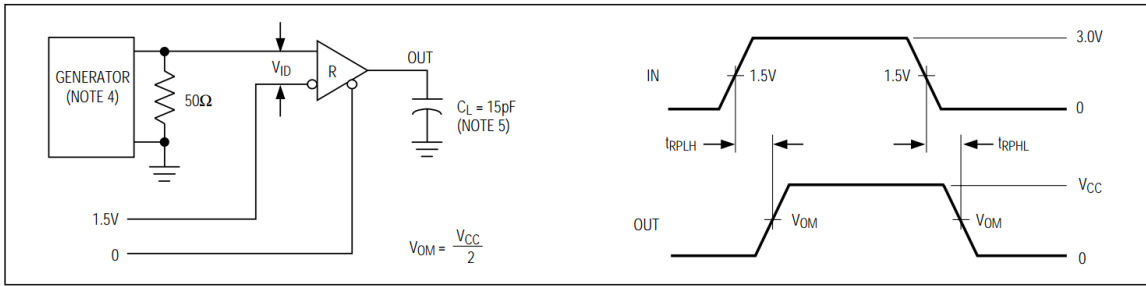
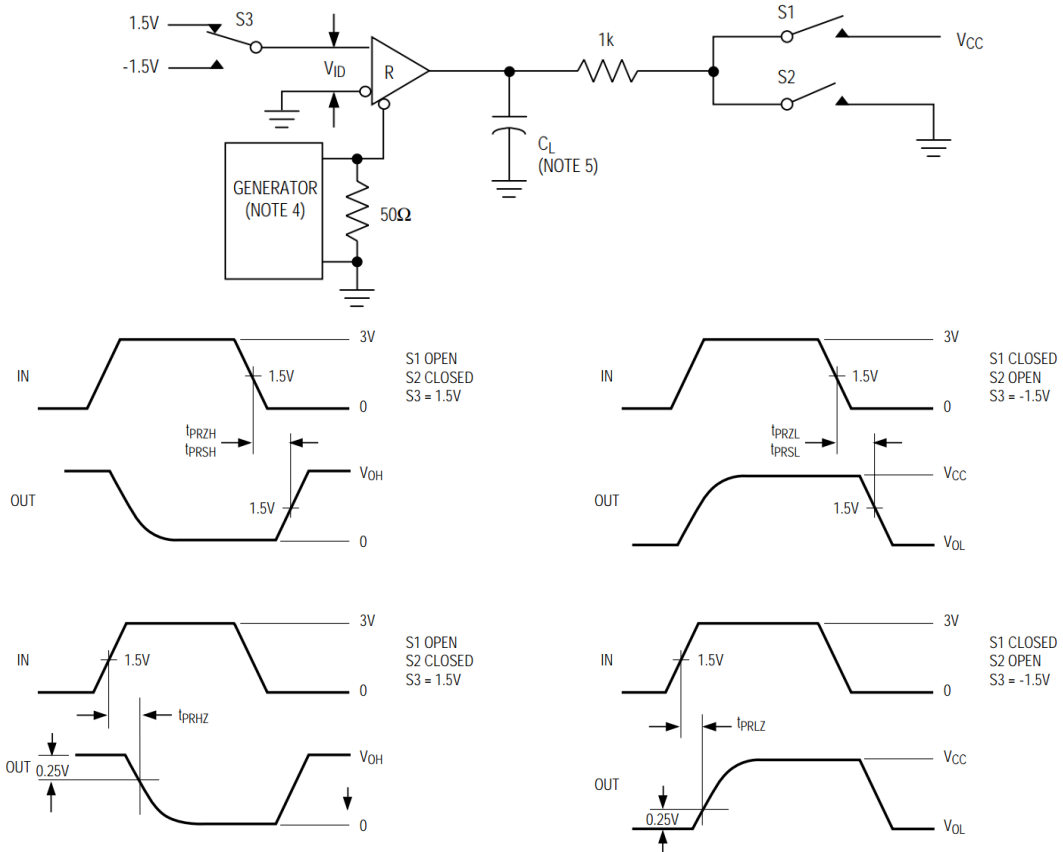


图 2 驱动器直流测试负载



CL 包含探针以及杂散电容 (下同)

图 3 驱动器差分延迟与渡越时间

图 4 驱动器传播延迟

图 5 驱动器使能与禁能时间

图 6 驱动器使能与禁能时间


图 7 接收器传播延时测试电路

图 8 接收器使能与禁能时间

说明

1 简述

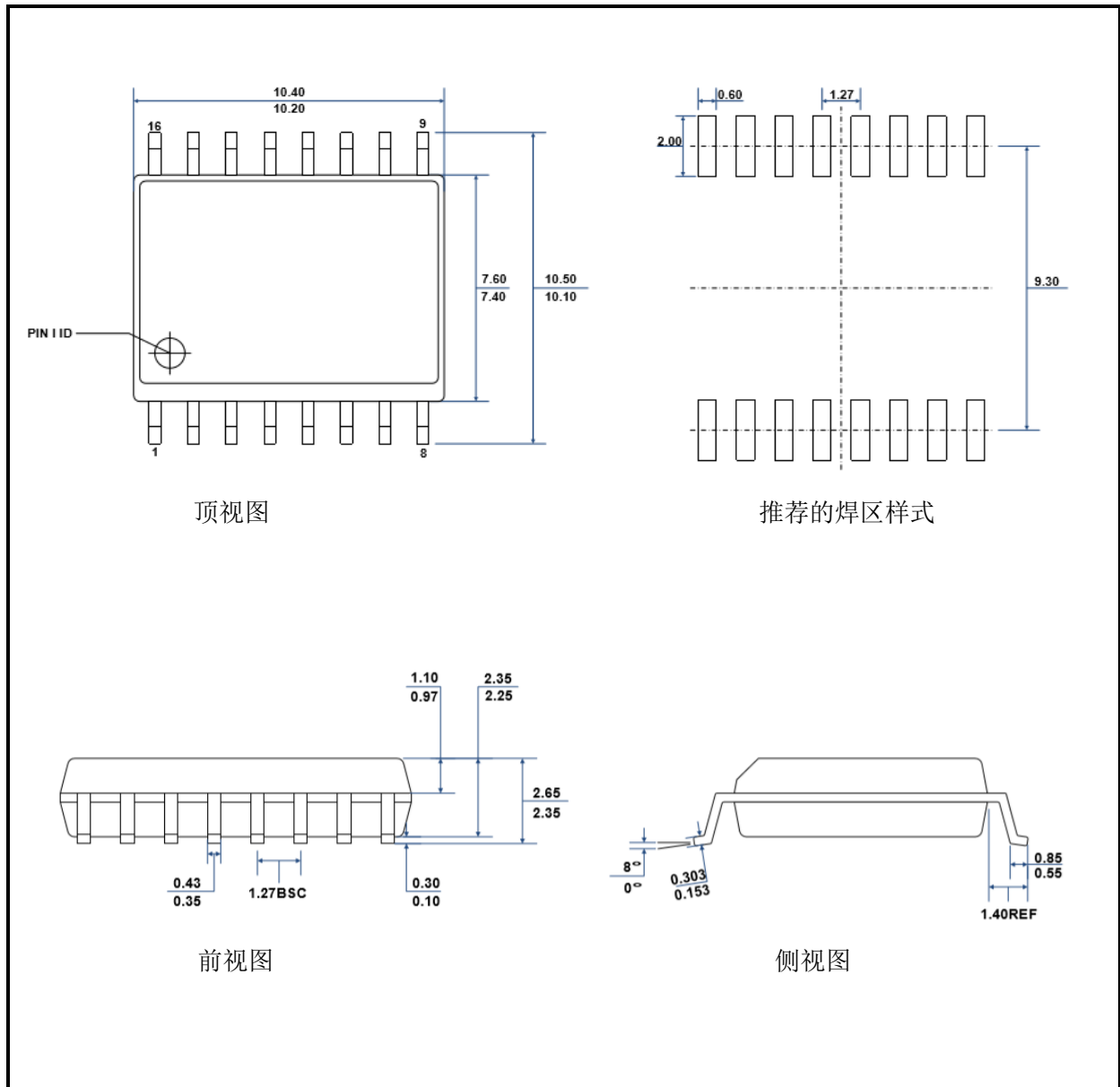
SIT3485ISO 是一款电容隔离的半双工 RS-485 收发器, 总线端口 ESD 保护能力 HBM 达到 15KV 以上, 包含一个驱动器和接收器。具有失效安全, 过压保护、过流保护功能。SIT3485ISO 可实现 500Kbps 以上的无差错数据传输。

2 总线上挂接 256 个收发器

标准 RS485 接收器的输入阻抗为 12k Ω (1 个单位负载), 标准驱动器可最多驱动 32 个单位负载。SIT3485ISO 收发器的接收器具有 1/8 单位负载输入阻抗(96k Ω), 允许最多 256 个收发器并行挂接在同一通信总线上。这些器件可任意组合, 或者与其它 RS485 收发器进行组合, 只要总负载不超过 32 个单位负载, 都可以挂接在同一总线上。

3 驱动器输出保护

通过过流、过压保护、过热保护机制避免故障或总线冲突引起输出电流过大和功耗过高, 在整个共模电压范围(参考典型工作特性)内提供快速短路保护。

SOIC16-WB 宽体外形

订购信息

订购代码	温度	封装
SIT3485ISO	-40°C~125°C	SOPW16, 宽体 SOIC8

编带式包装为 2500 颗/盘