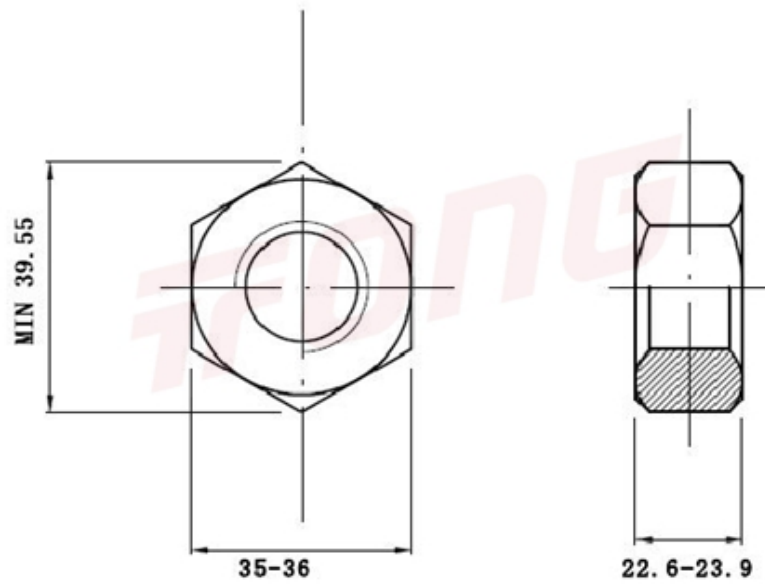




项目号 226190

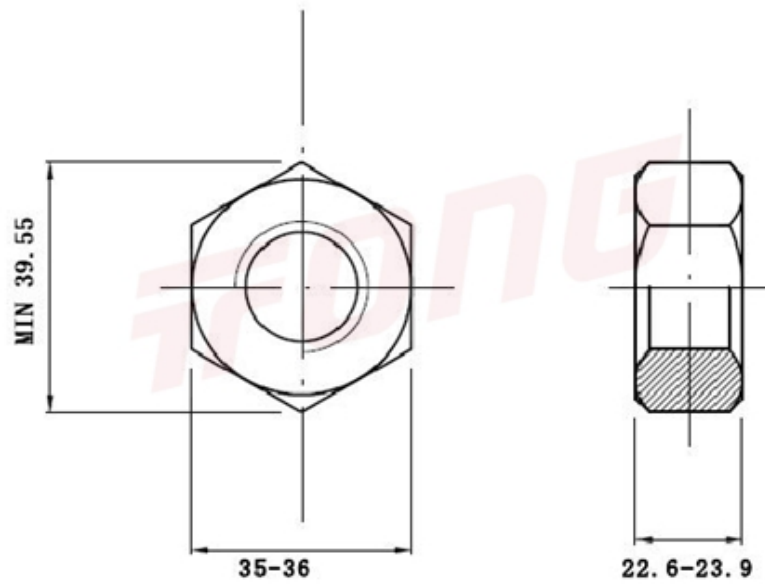


\*图纸仅供参考，请以实物为准

材质	304
标准	GB6175 加厚
规格	M24-3
项目号	226190
品名	2型六角螺母



项目号 226190



\*图纸仅供参考，请以实物为准

材质	304
标准	GB6175 加厚
规格	M24-3
项目号	226190
品名	2型六角螺母