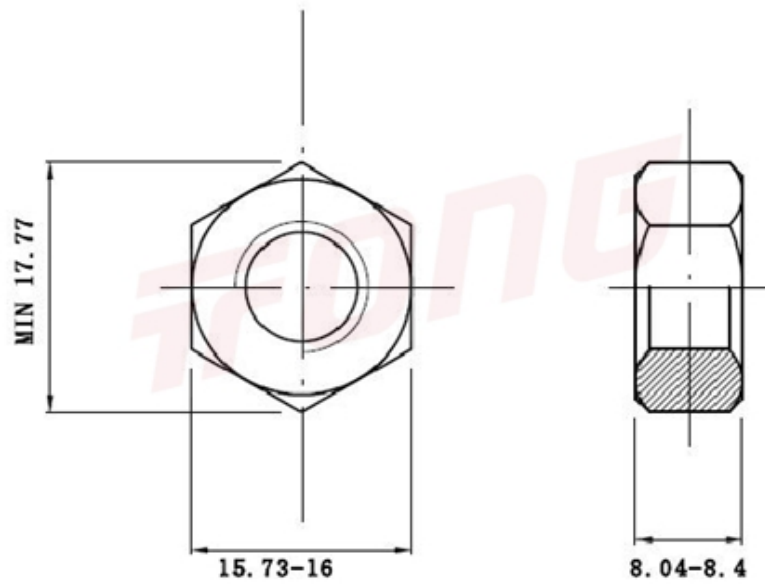




项目号 208566

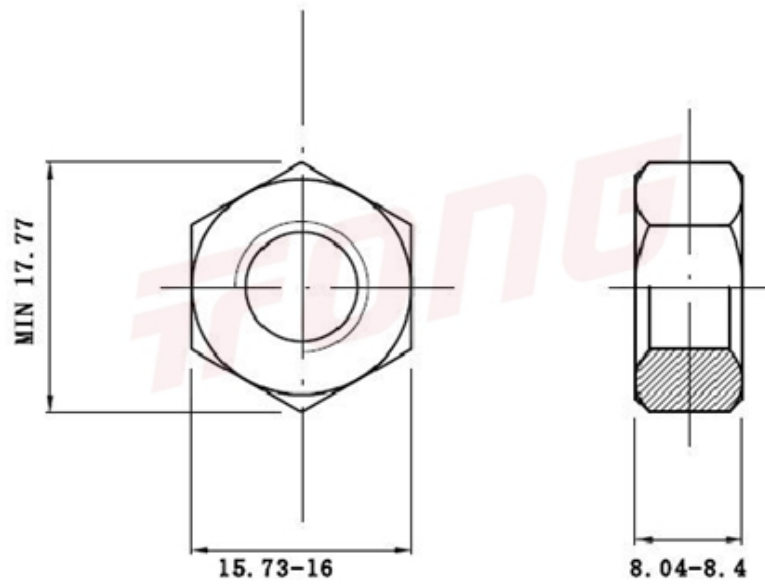


\*图纸仅供参考，请以实物为准

材质	304
标准	GB6170
规格	M10-1.5-LH
项目号	208566
品名	1型六角螺帽 攻左牙



项目号 208566



\*图纸仅供参考，请以实物为准

材质	304
标准	GB6170
规格	M10-1.5-LH
项目号	208566
品名	1型六角螺帽 攻左牙