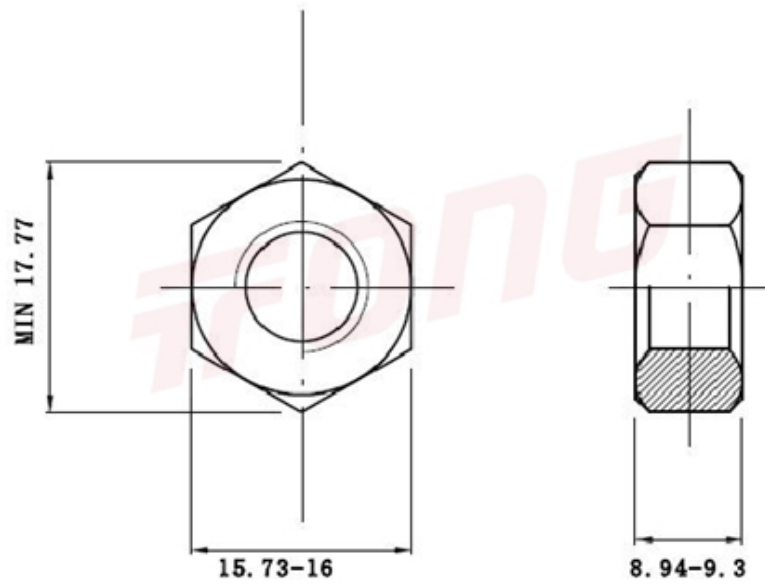




项目号 120766

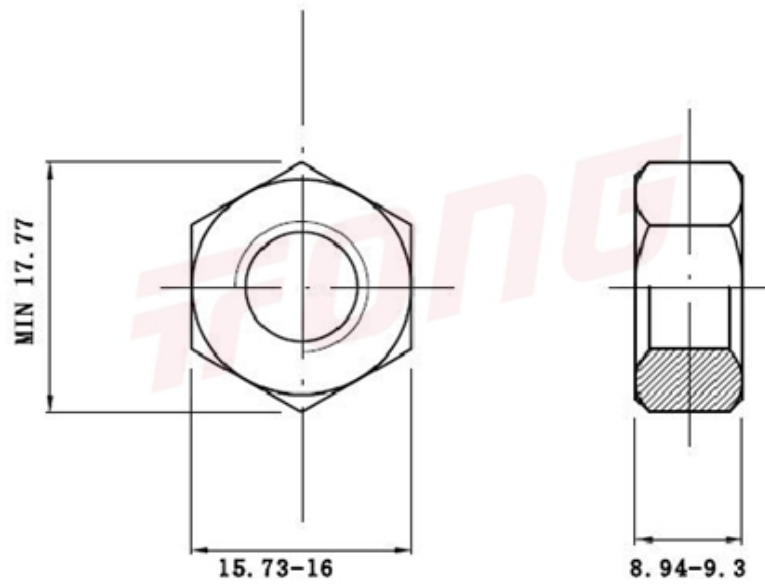


\*图纸仅供参考，请以实物为准

材质	316
标准	GB6175 加厚
规格	M10-1.5
项目号	120766
品名	2型六角螺帽



项目号 120766



\*图纸仅供参考，请以实物为准

材质	316
标准	GB6175 加厚
规格	M10-1.5
项目号	120766
品名	2型六角螺帽