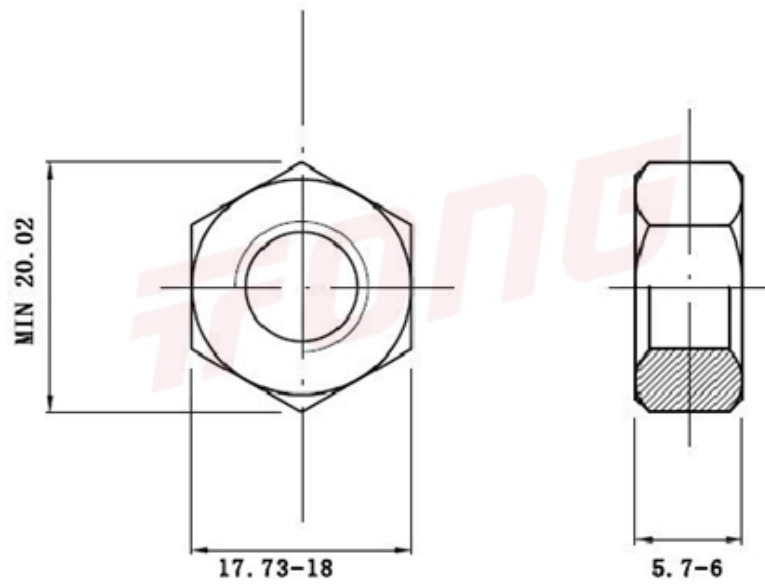




项目号 183068

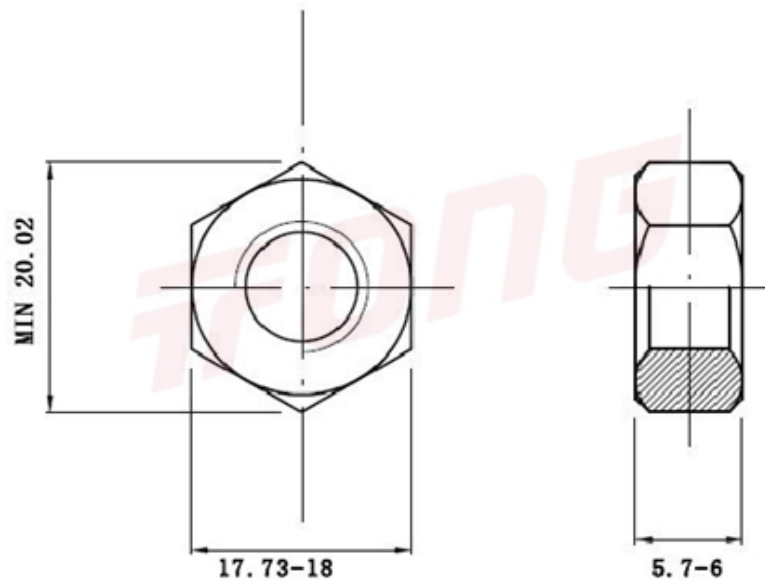


*图纸仅供参考，请以实物为准

材质	304
标准	GB6172 薄型
规格	M12-1.75
项目号	183068
品名	六角薄型螺帽



项目号 183068



*图纸仅供参考，请以实物为准

材质	304
标准	GB6172 薄型
规格	M12-1.75
项目号	183068
品名	六角薄型螺帽