

Si PIN Transistor

器件为硅 PIN 光电二极管，在反向偏置条件下工作，光谱响应范围从可见光到近红外，峰值响应波长 930nm。



◆ 特点

- 平面正照结构
- 低暗电流
- 高响应度
- 高可靠性

◆ 应用

- 光纤通信、传感、测距
- 可见光至近红外领域的光探测
- 快速光脉冲检测
- 各种工业控制系统

◆ 结构/最大绝对额定值

器件型号	封装形式	光敏面尺寸 (mm)	最大工作电压 (V)	工作温度 (°C)	储存温度 (°C)	焊接温度 (°C)	饱和光功率 (W/cm ²)
SL9302	塑封	Φ0.2	40	-40~100	-55~125	260	0.3
SL9305		Φ0.5					

◆ 光电性能 (@T_A=25°C)

器件型号	光谱响应范围 (nm)	峰值响应波长 (nm)	响应度 λ=900nm (A/W)	暗电流 V _r =15V (nA)	上升时间 λ=900nm, V _r =15V, R _L =50Ω (ns)	结电容 V _r =15V, f=1MHz (pF)	击穿电压 (V)
SL9302	400~1100	930	0.63	0.1	5	1.2	>200
SL9305					5	2.0	

◆ 应用电路

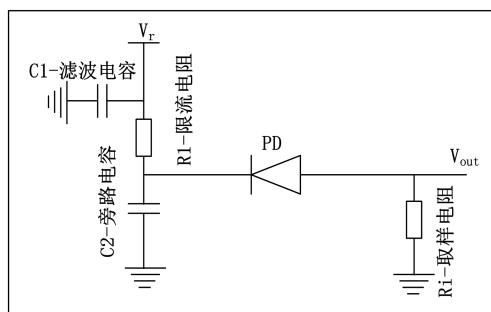


图 1 应用电路图

◆ 典型特性曲线 (@ $T_A=25^{\circ}\text{C}$)

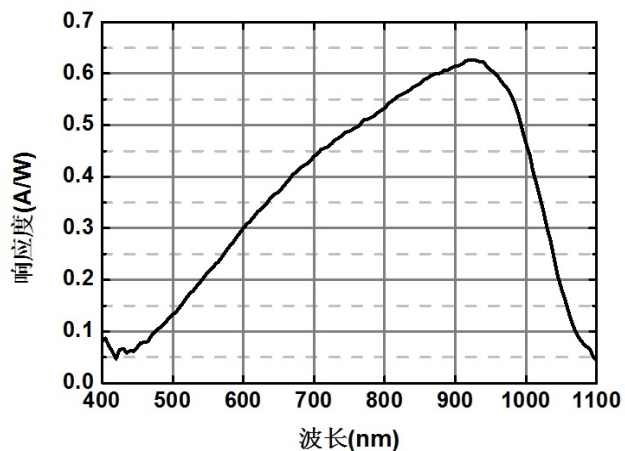


图 2 光谱响应曲线

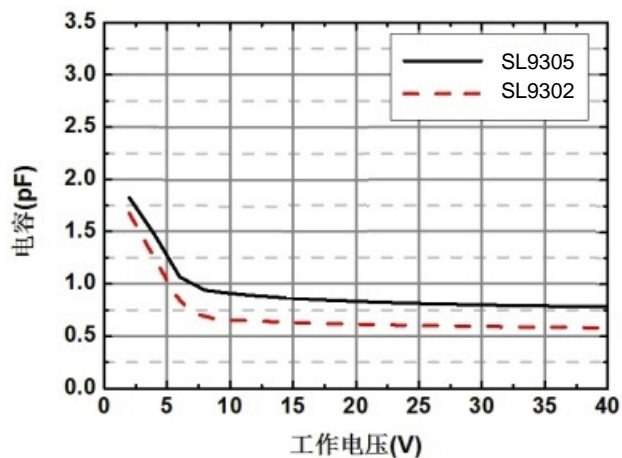
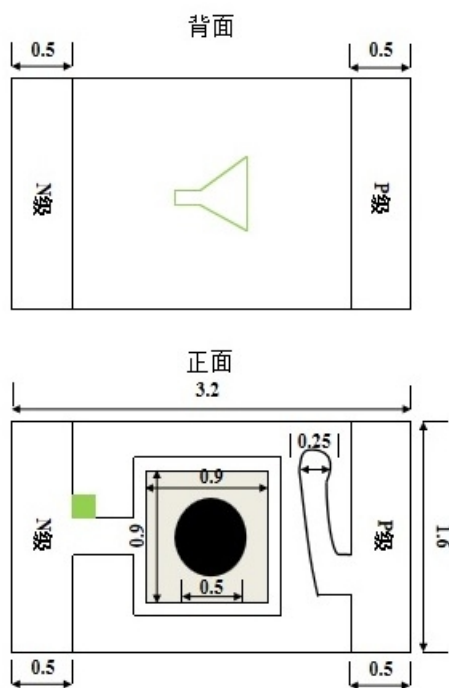


图 3 电容与工作电压关系曲线

◆ 封装外形、尺寸及引脚定义



备注：
1、光敏面在管壳正中心
2、图中单位均为 (mm)

◆ 注意事项：

- 器件属于静电敏感器件，请在静电安全环境下操作。